

# КРЕПЕЖНЫЕ СИСТЕМЫ



КРЕПЛЕНИЕ. ЗАВИНЧИВАНИЕ. ЗАКРЫТИЕ.



## МЫ ГАРАНТИРУЕМ ПРОФЕССИОНАЛЬНЫЙ ЗАЖИМ.

Компания была основана Андреасом Майером в 1890 году и с тех пор пережила волнующие и богатые событиями времена. Являясь ведущим производителем в Европе, мы можем предложить Вам свыше 5000 различных видов продукции в области крепления, винтового и болтового соединения и закрутки. Благодаря такому широкому ассортименту мы способны выполнить любое требование заказчика. Но чтобы добиться оптимального качества, необходимо приложить усилия во всех направлениях: компетентное консультирование, формирование коллектива в соответствии с современными тенденциями, индивидуальные решения на основе собственных разработок, гибкость при изменении условий... Это кажется нам настолько увлекательным, что мы рады вместе с нашими сотрудниками и клиентами представлять рынок и в будущем. Вы можете быть в этом уверены.



### РУКОВОДСТВО ФИРМОЙ

> Йоханнес Майер  
Волкер Гёбель



### СЕРВИСНАЯ ГАРАНТИЯ AMF

> С уверенностью на пути к цели

### ИСТОРИЯ КОМПАНИИ

- 1890** Основание слесарного завода Андреасом Майером.
- 1920** Производственная программа расширяется за счет гаечных ключей.
- 1928** Конвейерная линия сборки замков из Фелльбаха.
- 1951** Благодаря зажимным элементам происходит диверсификация AMF на зажимные приспособления для заготовок и инструментов.
- 1965** Ассортимент AMF расширяется за счет быстросжимных устройств. Каталоги AMF выпускаются на десяти языках.
- 1975** Дальнейшая специализация за счет гидравлических зажимных приспособлений.
- 1982** Системы зажимных приспособлений и вспомогательных механизмов подтверждают компетентность AMF в сфере зажимных приспособлений.
- 1996** Формирование команды AMF во всех сферах деятельности. Управление качеством с сертификацией производства в соответствии с ISO 9001.
- 2001** Сервисная гарантия AMF на всю продукцию.
- 2004** Введение системы зажимных приспособлений с нулевой точкой ZPS.
- 2007** Магнитные зажимные устройства расширяют товарный ассортимент AMF.
- 2009** Развитие и сбыт вакуумной зажимной техники AMF.
- 2012** Инструменты для маркировки и очистки включены в программу AMF.

### 5 Индивидуальные решения

Необходимого Вам изделия не существует? Обратитесь к нам: мы найдем для Вас подходящее решение - от специального исполнения до совершенно новой разработки.

### 4 Гарантия

Мы гарантируем высокое качество продукции. Рекламации рассматриваются с надлежащим подходом и без бюрократизма. Там, где это возможно, даже если срок гарантии истек.

### 3 Гарантированный стандарт качества

AMF обеспечивает изготовление на собственном предприятии. Этой традиции мы следуем с 1890 года, в настоящее время - на основе системы управления качеством ISO 9001.

### 2 Короткие сроки поставки

Склад готовой продукции AMF с более чем 5000 видов изделий гарантирует готовность осуществить поставку в 98 % случаев. Следует учесть то, что каждый заказанный товар может быть поставлен Вам в тот же день.

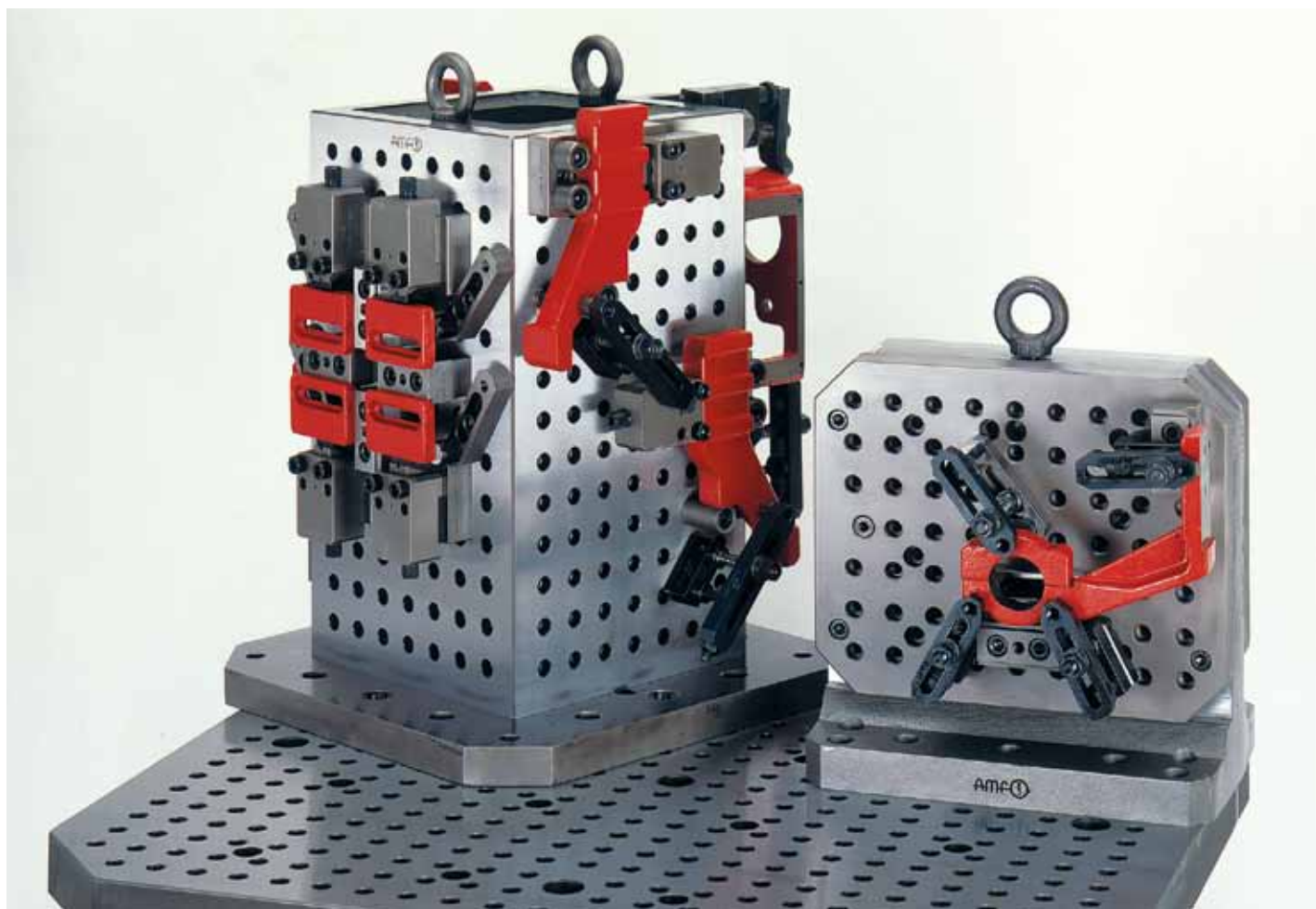
### 1 Консультация эксперта

Много задач, много решений. В вопросах ассортимента AMF Вы легко и быстро найдете нужное решение: в специализированных магазинах по месту жительства или с помощью наших специалистов. Достаточно позвонить.

### E Сделано в Германии

Товарный ассортимент разработан и изготовлен коллективом наших сотрудников в Германии.

КОРПУС ПРИСПОСОБЛЕНИЯ	4 - 6
МОДУЛЬНАЯ СИСТЕМА СБОРНЫХ ЭЛЕМЕНТОВ ПРИСПОСОБЛЕНИЙ — ОСНОВНЫЕ ЭЛЕМЕНТЫ	8 - 33
МОДУЛЬНАЯ СИСТЕМА СБОРНЫХ ЭЛЕМЕНТОВ ПРИСПОСОБЛЕНИЙ — НАДСТРОЕЧНЫЕ ЭЛЕМЕНТЫ	34 - 37
МОДУЛЬНАЯ СИСТЕМА СБОРНЫХ ЭЛЕМЕНТОВ ПРИСПОСОБЛЕНИЙ — ПОЗИЦИОНИРУЮЩИЕ ЭЛЕМЕНТЫ	38 - 53
ПРИНАДЛЕЖНОСТИ	54





## № 6373V

### Литой уголок для закрепления заготовки

Исполнение V: базовая поверхность с прецизионной фрезеровкой, на поверхности зажима припуск для окончательной обработки.

№ заказа	Размер	Допуск C	Прямоугольность C	Вес [кг]
302364	400x520-001	+1	0,5	160
302372	500x630-001	+1	0,5	260
302380	630x800-001	+1	0,5	450
302398	800x960-001	+1	0,5	675

#### Таблица размеров:

№ заказа	Размер	A	B	C	G	J	K	L1	L3	ØP	ØS	T1	U1	U2
302364	400x520-001	400	380	162	35	30	520	150	150	20	13	150	150	-
302372	500x630-001	500	460	202	35	40	630	200	200	20	13	200	200	100
302380	630x800-001	630	500	252	45	60	800	200	200	25	17	200	200	100
302398	800x960-001	800	500	302	45	80	960	200	300	25	17	200	300	100

## № 6373A

### Литой уголок для закрепления заготовки

Исполнение A: базовая поверхность и поверхности зажима с прецизионной фрезеровкой.

№ заказа	Размер	Допуск C	Прямоугольность C	Вес [кг]
302406	400x520-001	±0,05	0,025	155
302414	500x630-001	±0,06	0,03	255
302430	800x960-001	±0,08	0,05	670

#### Таблица размеров:

№ заказа	Размер	A	B	C	G	J	K	L1	L3	ØP	ØS	T1	U1	U2
302406	400x520-001	400	380	160	35	30	520	150	150	20	13	150	150	-
302414	500x630-001	500	460	200	35	40	630	200	200	20	13	200	200	100
302430	800x960-001	800	500	300	45	80	960	200	300	25	17	200	300	100



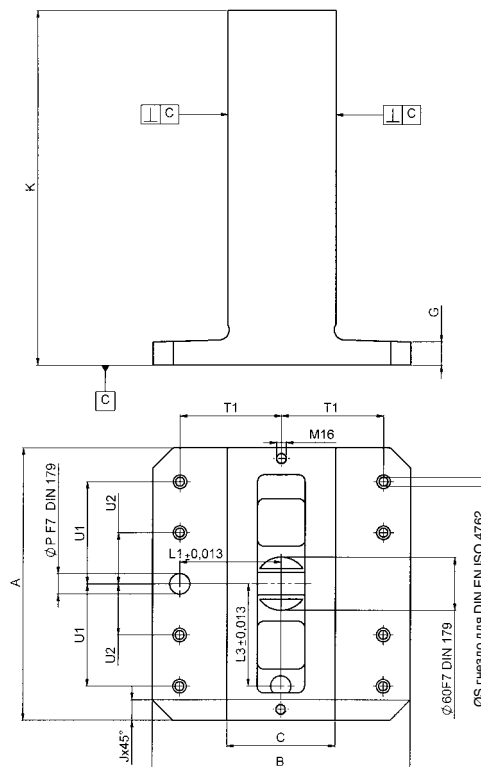
#### Признак:

Материал:  
Направляющее отверстие и центральное отверстие:  
Базовая поверхность:

GG25  
с использованием закаленных втулок согласно DIN 179  
с перфорацией согласно чертежу, для стола станка в соответствии с DIN 55201

#### Указание:

Специальное исполнение: рисунок отверстий на базовой поверхности и поверхности зажима по заказу клиента.



Возможны технические изменения.

**№ 6374V**
**Литой куб для закрепления заготовки**

Исполнение V: базовая поверхность с прецизионной фрезеровкой, на поверхности зажима припуск для окончательной обработки.

№ заказа	Размер	Допуск C	Прямоугольность C	Вес [кг]
302448	200x450-001	+1	0,5	105
302455	250x520-001	+1	0,5	145
302463	300x630-001	+1	0,5	235
302471	400x800-001	+1	0,5	490

**Таблица размеров:**

№ заказа	Размер	A	C	G	J	K	L1	ØP	ØS	U1	U2
302448	200x450-001	360	202	35	20	450	150	20	13	150	-
302455	250x520-001	360	252	35	20	520	150	20	13	150	-
302463	300x630-001	460	302	35	20	630	200	20	13	200	-
302471	400x800-001	680	402	45	25	800	300	25	17	300	100

**№ 6374A**
**Литой куб для закрепления заготовки**

Исполнение A: базовая поверхность и поверхности зажима с прецизионной фрезеровкой.

№ заказа	Размер	Допуск C	Прямоугольность C	Вес [кг]
302505	250x520-001	±0,04	0,02	140
302521	400x800-001	±0,05	0,04	480

**Таблица размеров:**

№ заказа	Размер	A	C	G	J	K	L1	ØP	ØS	U1	U2
302505	250x520-001	360	250	35	20	520	150	20	13	150	-
302521	400x800-001	680	400	45	25	800	300	25	17	300	100


**Признак:**

Материал: GG25

Направляющее отверстие и

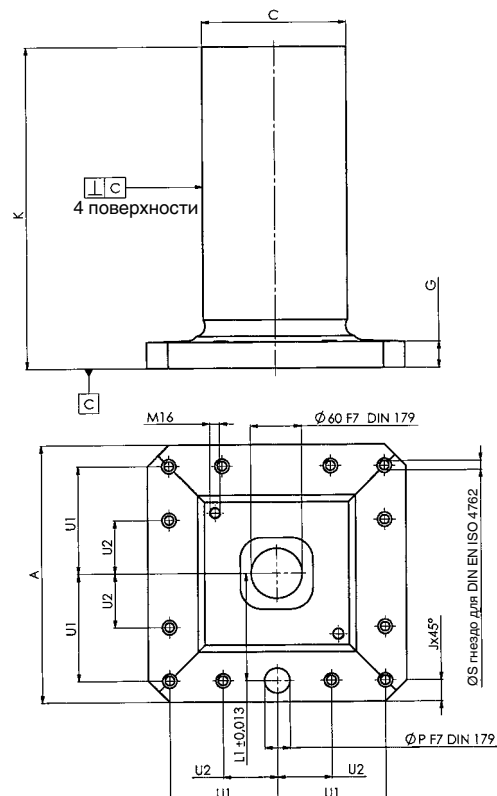
центральное отверстие:

Базовая поверхность:

с использованием закаленных втулок согласно DIN 179 с перфорацией согласно чертежу, для стола станка в соответствии с DIN 55201

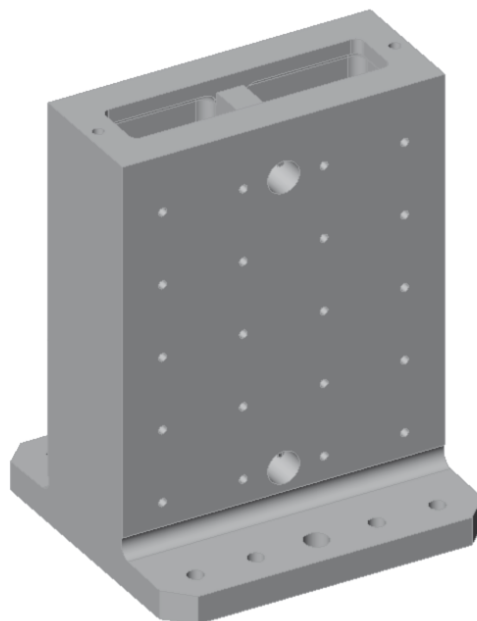
**Указание:**

Специальное исполнение: рисунок отверстий на базовой поверхности и поверхности зажима по заказу клиента.



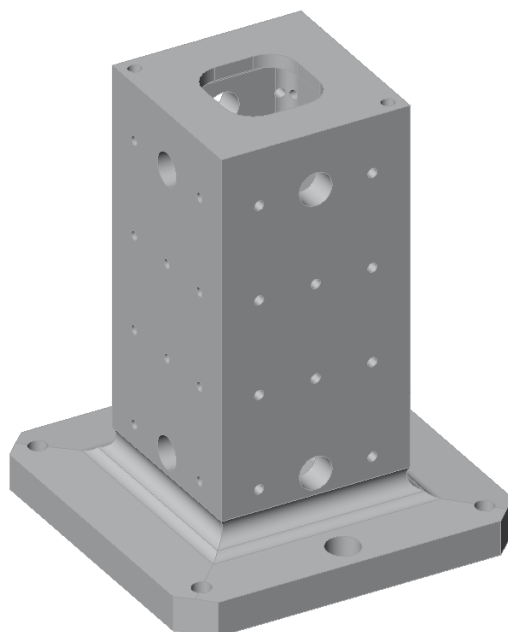
**Литой уголок для закрепления заготовки, Исполнение В:**

Рисунок отверстий на базовой поверхности и поверхности зажима по заказу клиента.



**Литой куб для закрепления заготовки, Исполнение В:**

Рисунок отверстий на базовой поверхности и поверхности зажима по заказу клиента.

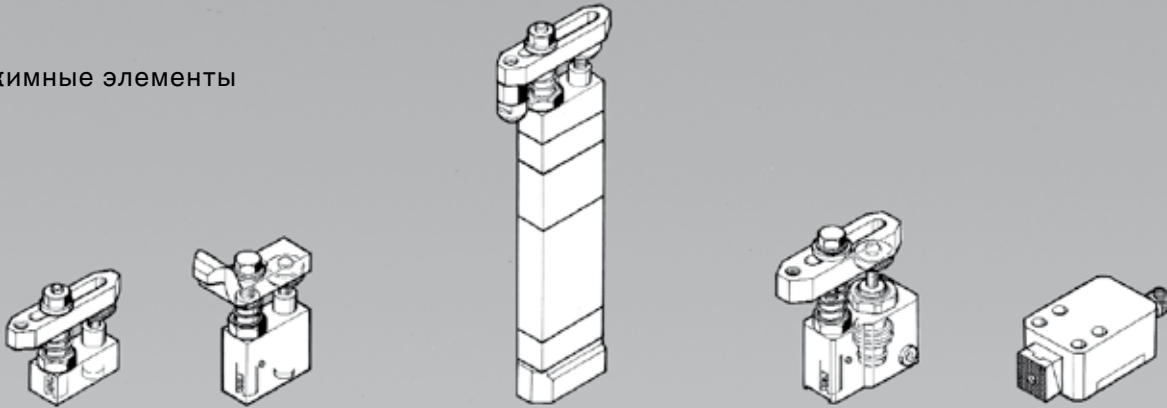




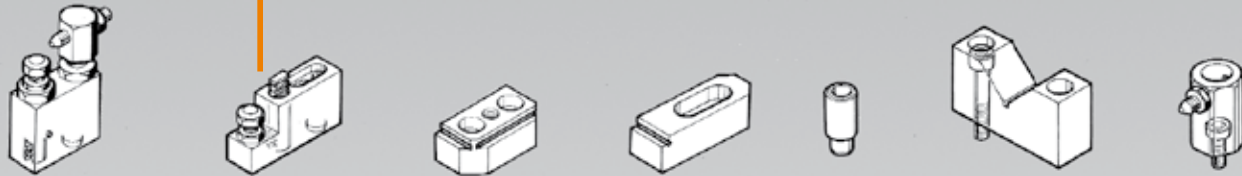
- + прекрасное соотношение цены и производительности;
- + значительное сокращение времени переналадки;
- + быстрый эффект рационализации;
- + точность повторения < 5 мкм;
- + нержавеющая сталь;
- + геометрическое замыкание;



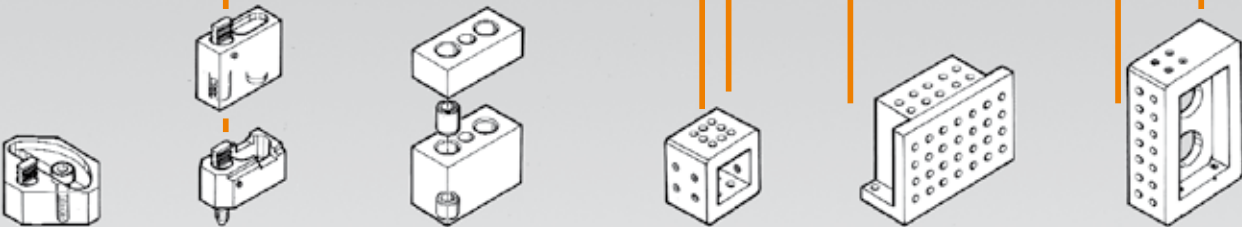
Зажимные элементы



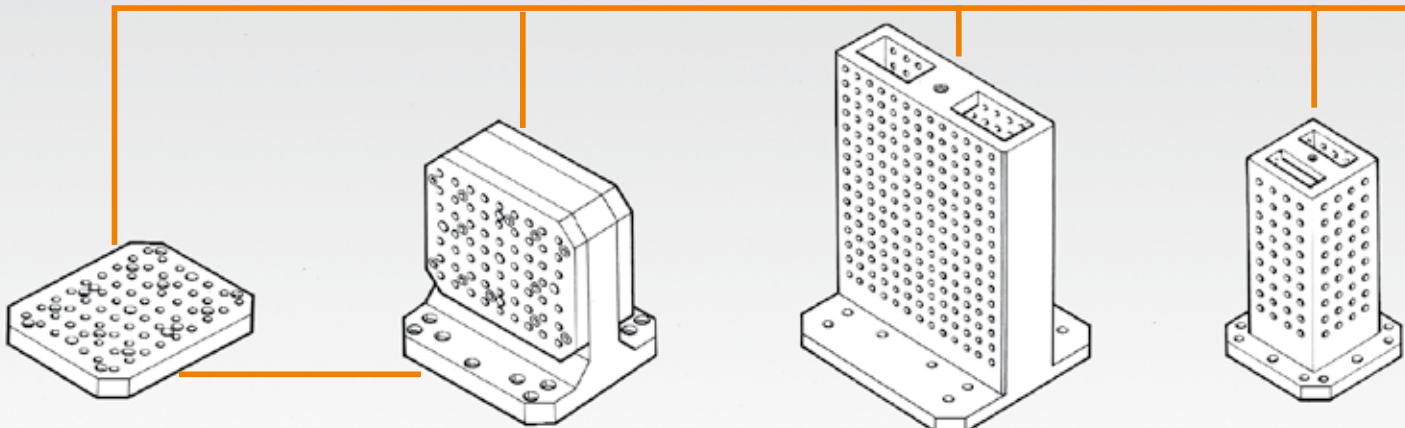
Позиционирующие элементы



Надстроечные элементы



Основные элементы



Возможны технические изменения.



## РАЦИОНАЛЬНОЕ И НАДЕЖНОЕ ЗАКРЕПЛЕНИЕ ЗАГОТОВОК НА СОВРЕМЕННЫХ СТАНКАХ

### УНИВЕРСАЛЬНОМУ ПРОИЗВОДСТВЕННОМУ ОБОРУДОВАНИЮ НУЖНЫ УНИВЕРСАЛЬНЫЕ КРЕПЕЖНЫЕ СИСТЕМЫ.

Тот, кто хочет получить оптимальную отдачу от инвестиций в станки с программным управлением и аналогичное оборудование и получить конкурентные преимущества, использует современные технологии крепления заготовок. Они составляют от 10 до 30 % эффекта от рационализации. Дорогой и трудоемкий процесс монтажа приспособлений ушел в прошлое, а на смену ему пришла универсальная система вспомогательных механизмов.

Для этого мы предлагаем библиотеку конструктора для размещения и конструирования. Мы обеспечиваем вам решающее преимущество, предлагая последовательные комбинации и координацию взаимодействия программного обеспечения с модульной системой вспомогательных механизмов. Процесс монтажа приспособлений многократно ускоряется, становится более рациональным и прозрачным.

### СИСТЕМА ВСПОМОГАТЕЛЬНЫХ МЕХАНИЗМОВ — ПЛЮСЫ

- > Два стандартных конструктивных размера, востребованных на практике.
- > 100 % эффективность, так как любое отверстие можно использовать для зажима и позиционирования.
- > Практичность применения за счет использования закаленных металлов для изготовления поверхностей, регулировочных и резьбовых элементов.
- > Удобство в применении благодаря возможности адаптировать способ закрепления заготовки — механически и (или) с использованием гидравлики — к объективным условиям.
- > Рациональность за счет «гибкого» монтажа приспособлений: благодаря сокращению времени на переоснастку и вспомогательные работы увеличивается время использования станка.
- > Стандартные размеры плит, уголков и кубиков для столов станков согласно DIN 55201. Другие размеры поставляются на заказ (см. стр. 15, 28 и 33).

## ТЕХНИЧЕСКИЕ ДАННЫЕ

### ОСНОВНЫЕ ЭЛЕМЕНТЫ (ПЛИТЫ, УГОЛКИ И КУБИКИ)

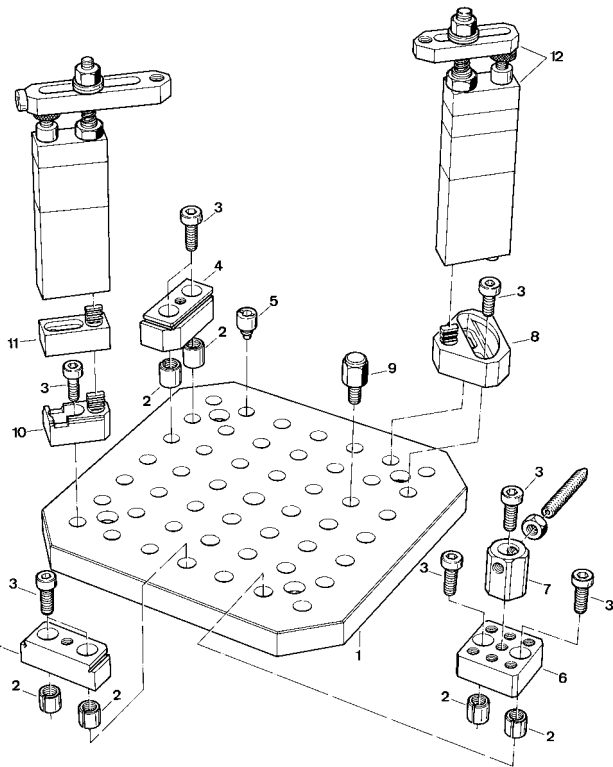
- > С растровым отверстием (резьбовые и точные отверстия)
- > Точные отверстия F7
- > Допуск раstra  $\pm 0,01$  мм
- > Допуск расстояния  $\pm (0,01 + 0,01/400)$  мм
- > Цементируемая сталь
- > Твердость 700–100 HV1
- > Поверхность зажима отшлифована после азотирования

### НАДСТРОЕЧНЫЕ И ПОЗИЦИОНИРУЮЩИЕ ЭЛЕМЕНТЫ

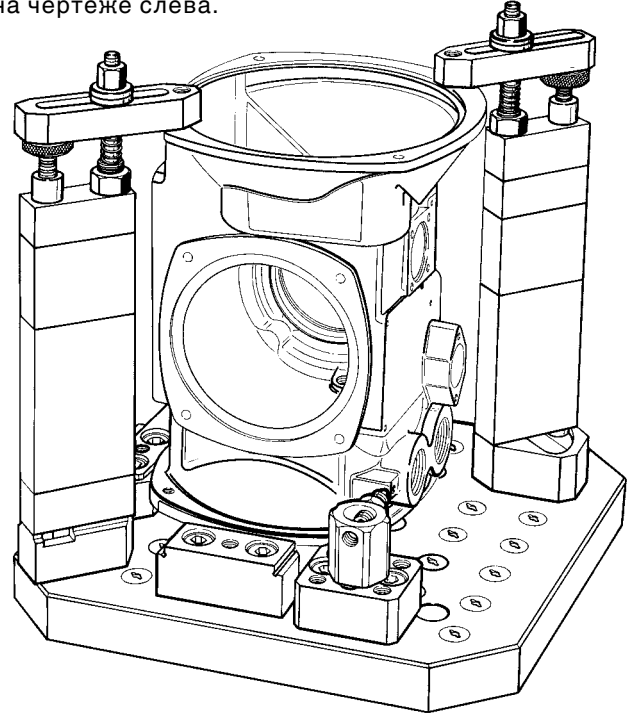
Материал: цементируемая сталь (регулируемые упорные элементы = улучшенная сталь)  
 Поверхности: закаленный поверхностный слой, твердость 600–100 HV1, опорно-упорные поверхности отшлифованы.  
 Допуск размера опоры:  $\pm 0,01$  мм  
 Допуск размера упора:  $\pm 0,01$  мм

### ЗАЖИМНЫЕ ЭЛЕМЕНТЫ

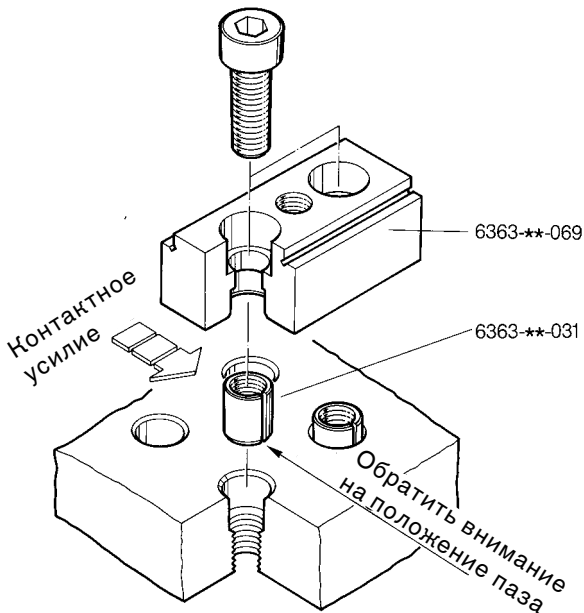
	Резьбовое отверстие	Точное отверстие	Растровое расстояние	Зажимное усилие	необходимый момент вращения	Высота зажима
Типоразмер 12	M12	Ø 16 F7	40 мм	15 кН	50 Нм	500 мм
Типоразмер 16	M16	Ø 22 F7	50 мм	30 кН	150 Нм	1100 мм



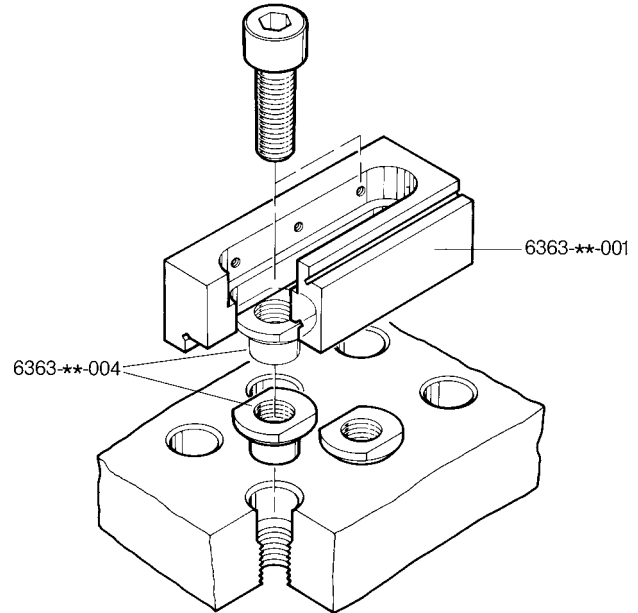
На этом изображении представлена готовая к эксплуатации система вспомогательных механизмов, состоящая из элементов, указанных на чертеже слева.



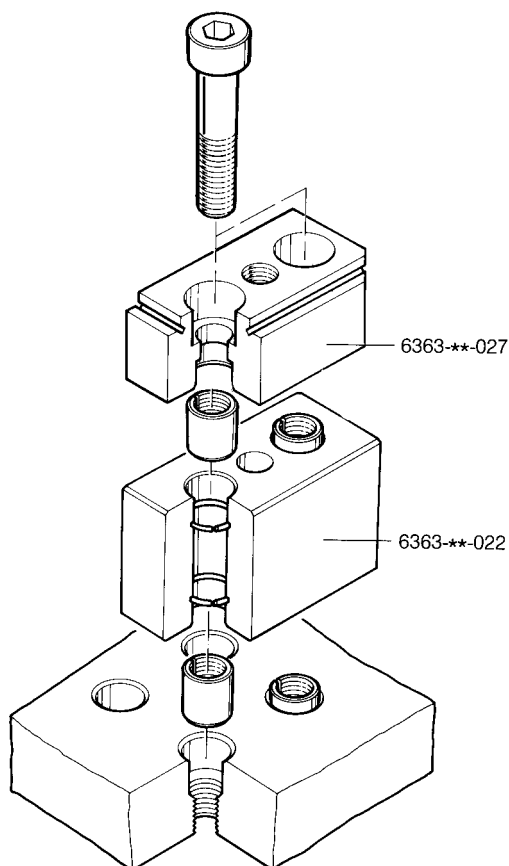
№. поз.	Арт. №	Обозначение артикула	№. поз.	Арт. №	Обозначение артикула
1	6361	Плита для закрепления заготовки	7	6363-**-010	Упорный элемент
2	6363-**-031	Центрирующая втулка, разрезная	8	7110FS-**-1	Опорный элемент, поворотный
3	ISO 4762	Винт с цилиндрической головкой	9	6363-**-007	Опорный элемент, плоский
4	6363-**-027	Опорно-упорная планка	10	7110FS-**-3	Опорный элемент, откидной
5	6363-**-014	Резьбовая пробка	11	7110Z-**-1-3	Промежуточный элемент
6	6363-**-099-2	Элемент деления растра пополам	12	7110M	Элемент прихвата



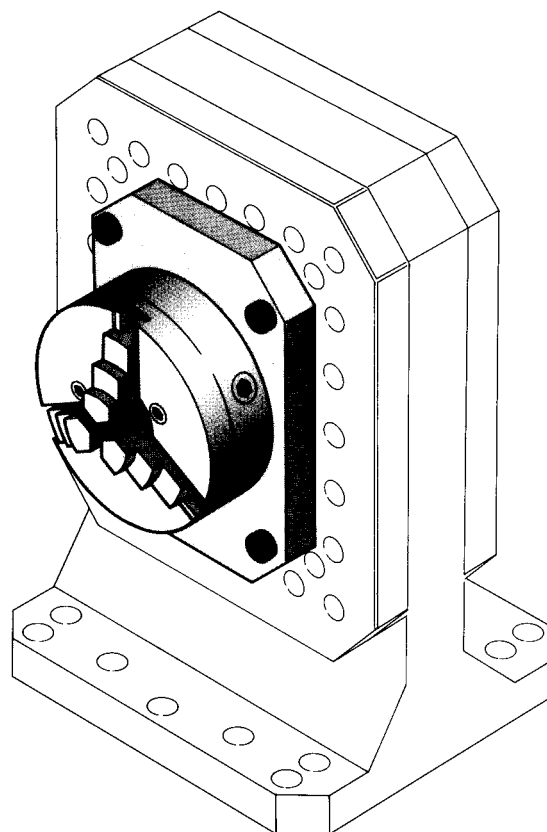
Опорно-упорная планка № 6363-\*\*-069 позиционируется с использованием двух предварительно натянутых центрирующих втулок № 6363-\*\*-031.



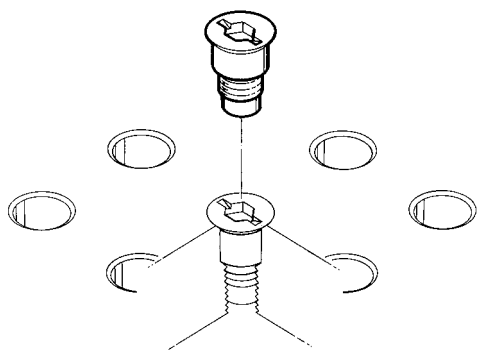
Опорно-упорная планка № 6363-\*\*-001 позиционируется с использованием двух плоских центрирующих втулок № 6363-\*\*-004 по одной оси и остается подвижной по другой оси. Таким же образом устанавливается опорно-упорная планка № 6363-\*\*-026.



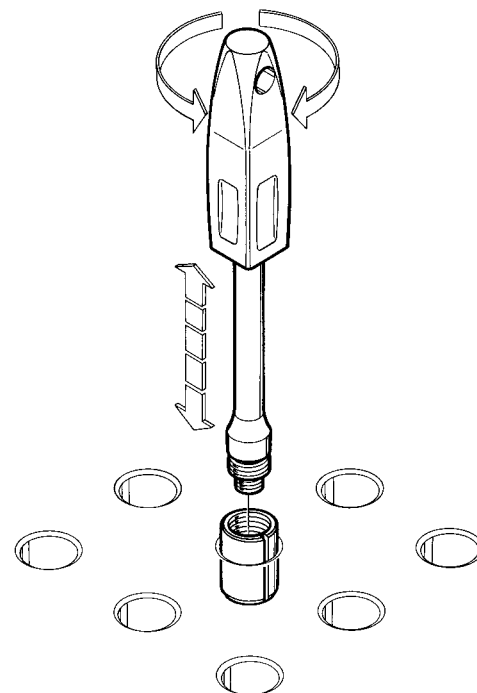
Промежуточная пластина № 6363-\*\*-022 используется для установки позиционирующего элемента № 6363-\*\*-027 на высоте.



Адаптерная пластина (поставляется по запросу) позволяет закреплять круглый зажимный патрон (мех. и гидр.) на плите для закрепления заготовки AMF или на уголке для закрепления заготовки AMF.



Резьбовая пробка № 6363-\*\*-014 или № 6363-\*\*-055-2 служит для защиты неиспользуемых растровых отверстий от загрязнения и повреждения.



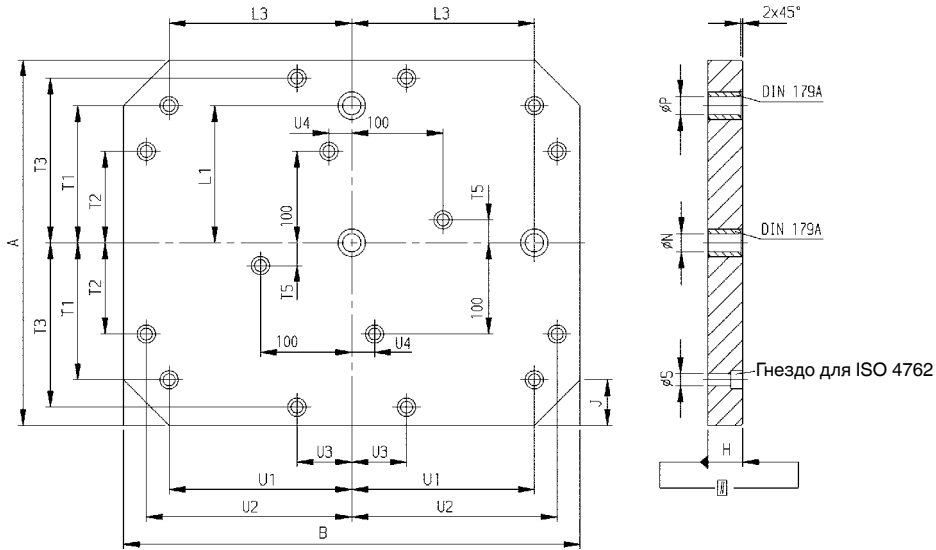
Монтажный инструмент № 6363-\*\*-010 позволяет устанавливать центрирующие втулки № 6363-\*\*-004, -005 и -031 в растровое отверстие и извлекать их оттуда.

**№ 6361B**
**Плита для закрепления заготовки**

№ заказа	№ изделия	Вес [кг]
86850	6361B-400x400-1	45
86868	6361B-400x500-1	57
86892	6361B-630x630-1	140

**Признак:**

Параллельность:	0,01/100 мм
Поверхности зажима:	шлифованные
Твердость:	без закалки
Материал:	цементируемая сталь
Направляющее отверстие и центровое отверстие:	с использованием закаленных втулок согласно DIN 179 с перфорацией согласно таблице или чертежу, для стола станка в соответствии с DIN 55201
Базовая поверхность:	газопламенная резка
Контур:	


**Таблица размеров:**

№ заказа	Размер АxВ	Н	Допуск Н	ØN	ØP	Направляющие отверстия L1 ±0,013	Направляющие отверстия L3 ±0,013	ØS	J	T1 ±0,2	T2 ±0,2	T3 ±0,2	T5 ±0,2	U1 ±0,2	U2 ±0,2	U3 ±0,2	U4 ±0,2
86850	400x400	38,2	±0,05	20F7	20F7	150	-	13	50	150	100	175	25	150	175	100	25
86868	400x500	38,2	±0,07	20F7	20F7	150	200	13	50	150	100	175	25	200	175	100	25
86892	630x630	47,2	±0,08	25F7	25F7	200	-	17	70	200	100	300	100	200	300	100	100



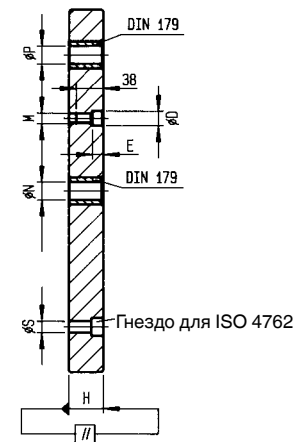
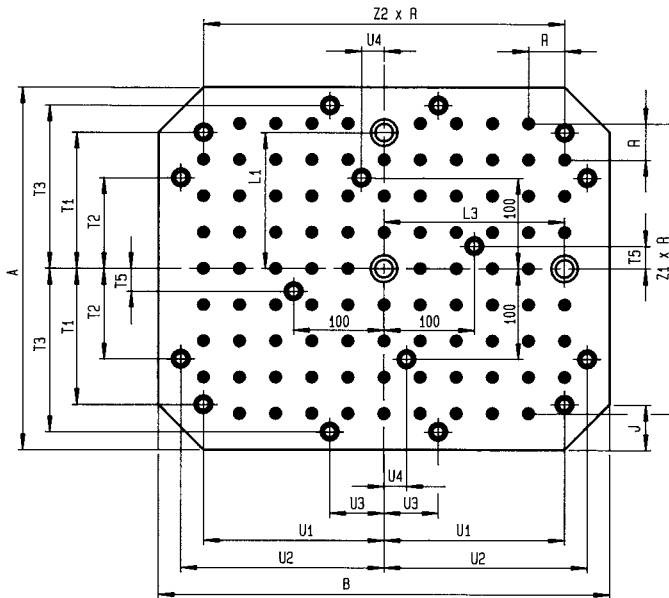
**№ 6361D-M12**
**Плита для закрепления заготовки**


№ заказа	№ изделия	Z1 x R	Z2 x R	Количество позиционирующих отверстий	Вес [кг]
86942	6361D-320x320-1	240	240	48	27
86967	6361D-320x400-1	240	320	61	34
86983	6361D-400x400-1	320	320	75	42
87023	6361D-400x500-1	320	400	92	53
87064	6361D-500x500-1	400	400	115	69
87106	6361D-500x630-1	400	560	158	84
87148	6361D-630x630-1	560	560	214	131
87189	6361D-630x800-1	560	720	272	165
87221	6361D-800x800-1	720	720	345	254
87262	6361D-800x1000-1	720	880	428	320

**Признак:**

Зажимная резьба (M): M12  
 Растровое расстояние (R):  $40 \pm 0,01$  мм  
 Растровое отверстие (D):  $\varnothing 16F7$   
 Растровое отверстие (E): 12  
 Параллельность: 0,01/200 мм (в закрепленном состоянии)  
 Поверхности зажима: отшлифованы после азотирования  
 Твердость: 700-100 HV1, плазменное азотирование  
 Материал: цементируемая сталь  
 Направляющее отверстие и центровое отверстие:  
 Контур:

с использованием закаленных втулок согласно DIN 179 газопламенная резка


**Таблица размеров:**

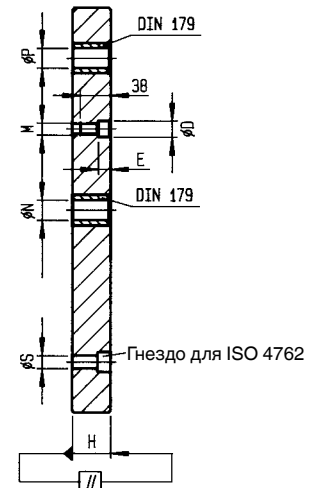
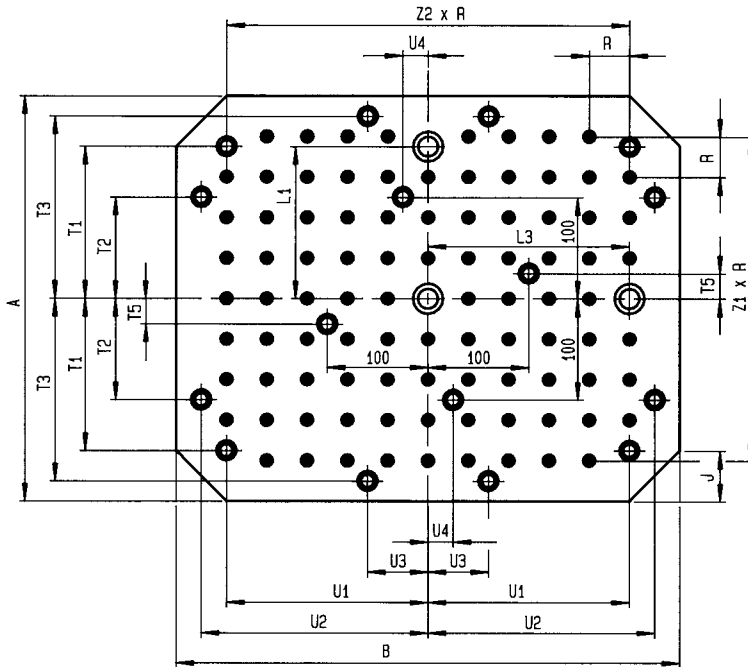
№ заказа	Размер АxВ	H	Допуск H	ØN	ØP	Направляющие отверстия L1 ±0,013	Направляющие отверстия L3 ±0,013	ØS	J	T1 ±0,2	T2 ±0,2	T3 ±0,2	T5 ±0,2	U1 ±0,2	U2 ±0,2	U3 ±0,2	U4 ±0,2
86942	320x320	38	± 0,02	20F7	20F7	100	-	13	40	100	-	-	25	100	-	-	25
86967	320x400	38	± 0,02	20F7	20F7	100	150	13	40	100	100	-	25	100	175	-	25
86983	400x400	38	± 0,02	20F7	20F7	150	-	13	50	150	100	175	25	150	175	100	25
87023	400x500	38	± 0,02	20F7	20F7	150	200	13	50	150	100	175	25	200	175	100	25
87064	500x500	38	± 0,02	20F7	20F7	200	-	13	60	200	100	225	25	200	225	100	25
87106	500x630	38	± 0,02	20F7	20F7	200	200	13	60	200	100	225	25	200	225	100	25
87148	630x630	47	± 0,03	25F7	25F7	200	-	17	70	200	100	300	100	200	300	100	100
87189	630x800	47	± 0,03	25F7	25F7	200	300	17	70	200	100	300	100	200	300	100	100
87221	800x800	57	± 0,035	25F7	25F7	300	-	17	100	300	100	300	100	300	300	100	100
87262	800x1000	57	± 0,035	25F7	25F7	300	400	17	100	300	100	300	100	300	300	100	100

**№ 6361D-M16**
**Плита для закрепления заготовки**


№ заказа	№ изделия	Z1 x R	Z2 x R	Количество позиционирующих отверстий	Вес [кг]
87007	6361D-400x400-2	300	300	43	42
87049	6361D-400x500-2	300	400	56	53
87080	6361D-500x500-2	400	400	75	68
87122	6361D-500x630-2	400	500	92	83
87163	6361D-630x630-2	500	500	111	130
87205	6361D-630x800-2	500	700	150	163
87247	6361D-800x800-2	700	700	202	252
87288	6361D-800x1000-2	700	900	261	318

**Признак:**

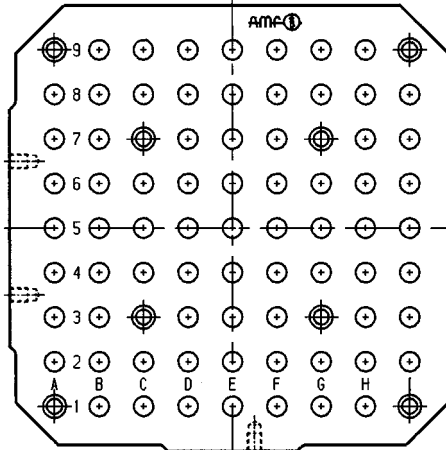
Зажимная резьба (M): M16  
 Растровое расстояние (R):  $50 \pm 0,01$  мм  
 Растровое отверстие (D):  $\varnothing 22F7$   
 Растровое отверстие (E): 13  
 Параллельность: 0,01/200 мм (в закрепленном состоянии)  
 Поверхности зажима: отшлифованы после азотирования  
 Твердость: 700-100 HV1, плазменное азотирование  
 Материал: цементируемая сталь  
 Направляющее отверстие и центровое отверстие: с использованием закаленных втулок согласно DIN 179 газопламенная резка


**Таблица размеров:**

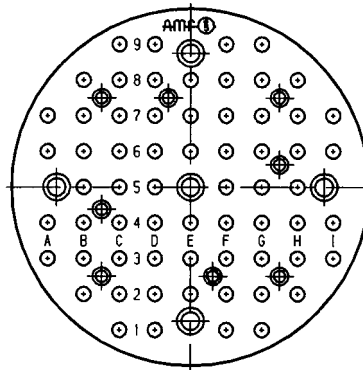
№ заказа	Размер АxВ	H	Допуск H	$\varnothing N$	$\varnothing P$	Направляющие отверстия L1 $\pm 0,013$	Направляющие отверстия L3 $\pm 0,013$	$\varnothing S$	J	T1 $\pm 0,2$	T2 $\pm 0,2$	T3 $\pm 0,2$	T5 $\pm 0,2$	U1 $\pm 0,2$	U2 $\pm 0,2$	U3 $\pm 0,2$	U4 $\pm 0,2$
87007	400x400	38	$\pm 0,02$	20F7	20F7	150	-	13	50	150	100	175	25	150	175	100	25
87049	400x500	38	$\pm 0,02$	20F7	20F7	150	200	13	50	150	100	175	25	200	175	100	25
87080	500x500	38	$\pm 0,02$	20F7	20F7	200	-	13	60	200	100	225	25	200	225	100	25
87122	500x630	38	$\pm 0,02$	20F7	20F7	200	200	13	60	200	100	225	25	200	225	100	25
87163	630x630	47	$\pm 0,03$	25F7	25F7	200	-	17	70	200	100	300	100	200	300	100	100
87205	630x800	47	$\pm 0,03$	25F7	25F7	200	300	17	70	200	100	300	100	200	300	100	100
87247	800x800	57	$\pm 0,035$	25F7	25F7	300	-	17	100	300	100	300	100	300	300	100	100
87288	800x1000	57	$\pm 0,035$	25F7	25F7	300	400	17	100	300	100	300	100	300	300	100	100

## Примеры:

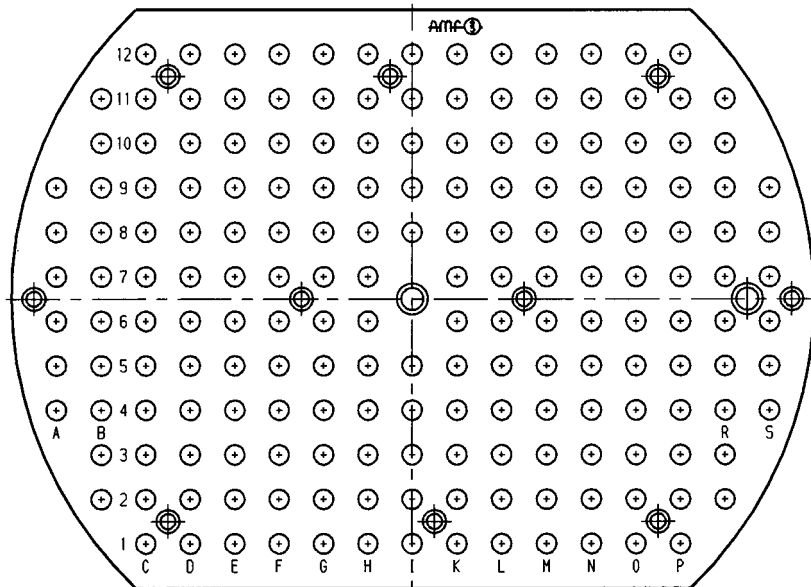
Исполнение в соответствии со стандартом JIS



Круглое исполнение



Исполнение со специальным контуром



макс. размеры (Ш x Д) 900 x 1250 мм

**№ 6362B**
**Уголок для закрепления заготовки, основная часть**


№ заказа	№ изделия	Прямоугольность	C1 ±0,05	H1 ±0,03	Вес [кг]
86751	6362B-320x320-1	0,02	64	230	31
86769	6362B-320x400-1	0,02	64	230	39
86777	6362B-400x400-1	0,024	84	280	73
86785	6362B-400x500-1	0,024	84	280	73
88104	6362B-500x500-1	0,03	98	330	92

**Признак:**

Перпендикулярность: 0,01/200 мм  
 Материал: алюминиевое литье  
 Направляющее отверстие и центровое отверстие: с использованием закаленных втулок согласно DIN 179 для поверхности зажима и базовой поверхности с перфорацией согласно таблице или чертежу, для стола станка в соответствии с DIN 55201

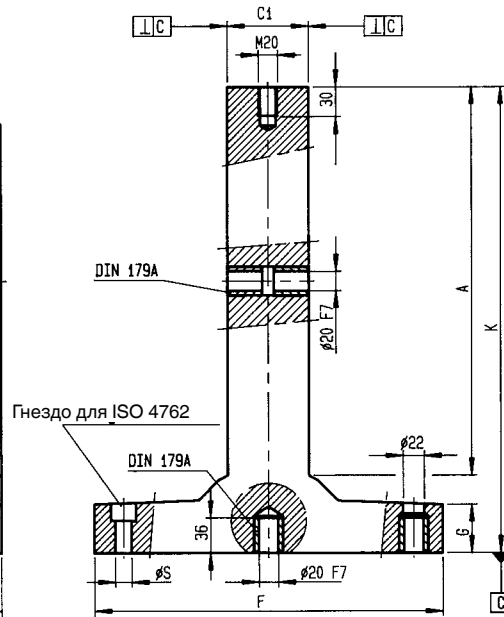
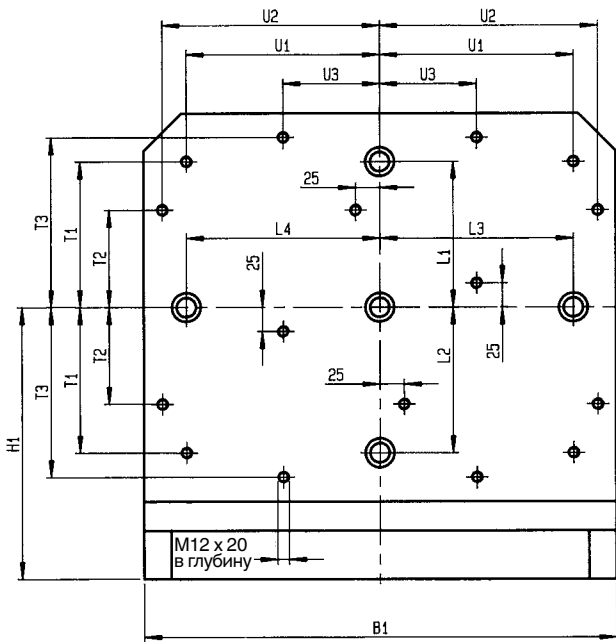
Базовая поверхность:

Крепежное и направляющее отверстие в поверхностях зажима:

для плит № 6361B и № 6361D

**Указание:**

Объем поставки включает винты и цилиндрические штифты для крепления плит.

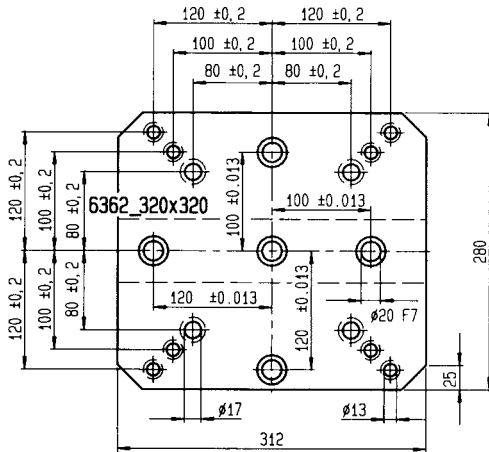

**Таблица размеров:**

№ заказа	Размер АxВ	C ±0,09	F	G	H ±0,02	H2 ±0,05	J	K	L1 ±0,013	L2 ±0,013	L3 ±0,013	L4 ±0,013	ØS	T1 ±0,2	T2 ±0,2	T3 ±0,2	U1 ±0,2	U2 ±0,2	U3 ±0,2	Перфорация см. эскиз
86751	320x320	140	280	40	38	230	40	390	100	100	-	-	13/17	100	-	-	100	-	-	1
86769	320x400	140	280	40	38	230	40	390	100	100	150	150	17	100	100	-	100	175	-	2
86777	400x400	160	360	50	38	280	50	480	150	150	-	-	17	150	100	175	150	175	100	3
86785	400x500	160	360	50	38	280	50	480	150	150	200	200	17	150	100	175	200	175	100	4
88104	500x500	174	360	50	38	330	60	580	200	200	-	-	17	200	100	225	200	225	100	4



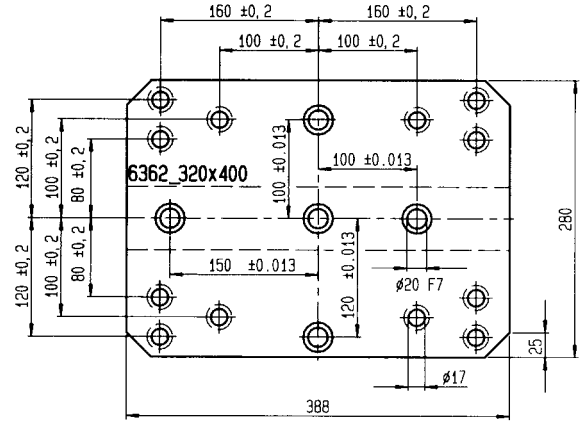
Базовые поверхности № 6362В (вид снизу):

1



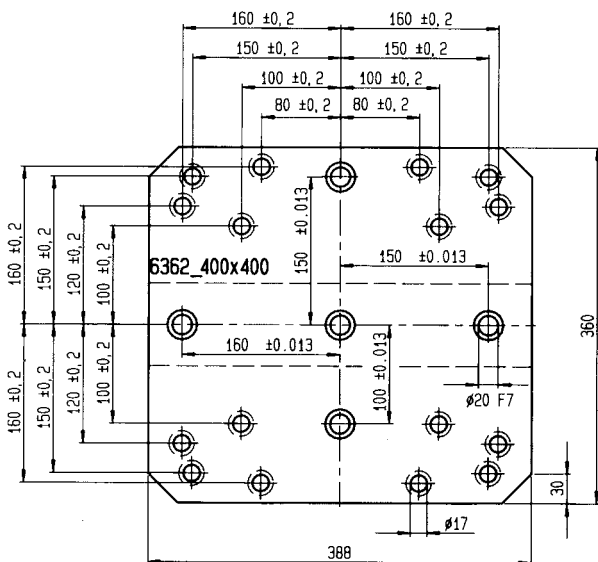
Размер 320x320

2



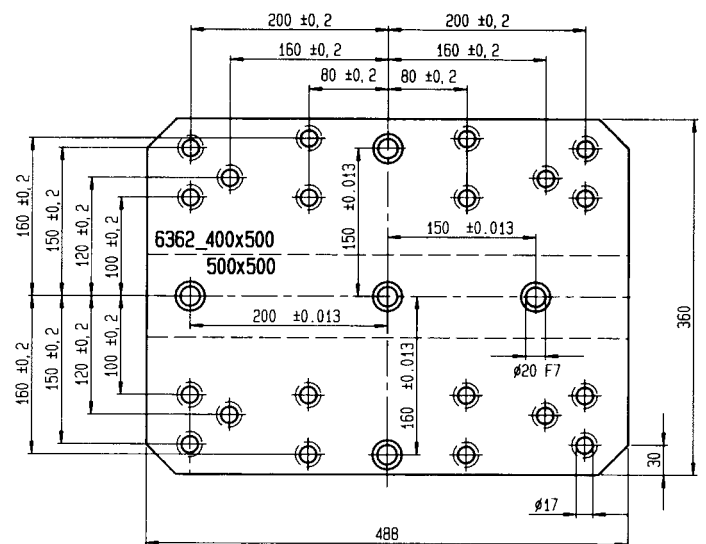
Размер 320x400

3



Размер 400x400

4



Размер 400x500  
500x500

**№ 6362D-M12**
**Уголок для закрепления заготовки**


№ заказа	№ изделия	Z1 x R	Z2 x R	Установленные крепежные плиты (по 2 шт.)	Вес [кг]
87452	6362D-320x320-1	240	240	6361D-320x320-1	85
87460	6362D-320x400-1	240	320	6361D-320x400-1	107
87478	6362D-400x400-1	320	320	6361D-400x400-1	143
87494	6362D-400x500-1	300	400	6361D-400x500-1	185

**Признак:**

Зажимная резьба (M):  
 Растровое расстояние (R):  
 Растровое отверстие (D):  
 Растровое отверстие (E):  
 Перпендикулярность:  
 Поверхности зажима:  
 Твердость (плита для закрепления заготовки):  
 Материал основной части:  
 Плита:  
 Направляющее отверстие и центровое отверстие:

M12  
 $40 \pm 0,01$  мм  
 $\varnothing 16F7$   
 12 мм  
 0,01/100 мм  
 отшлифованы после азотирования

700-100 HV1, плазменное азотирование  
 алюминиевое литье  
 цементируемая сталь

Базовая поверхность:

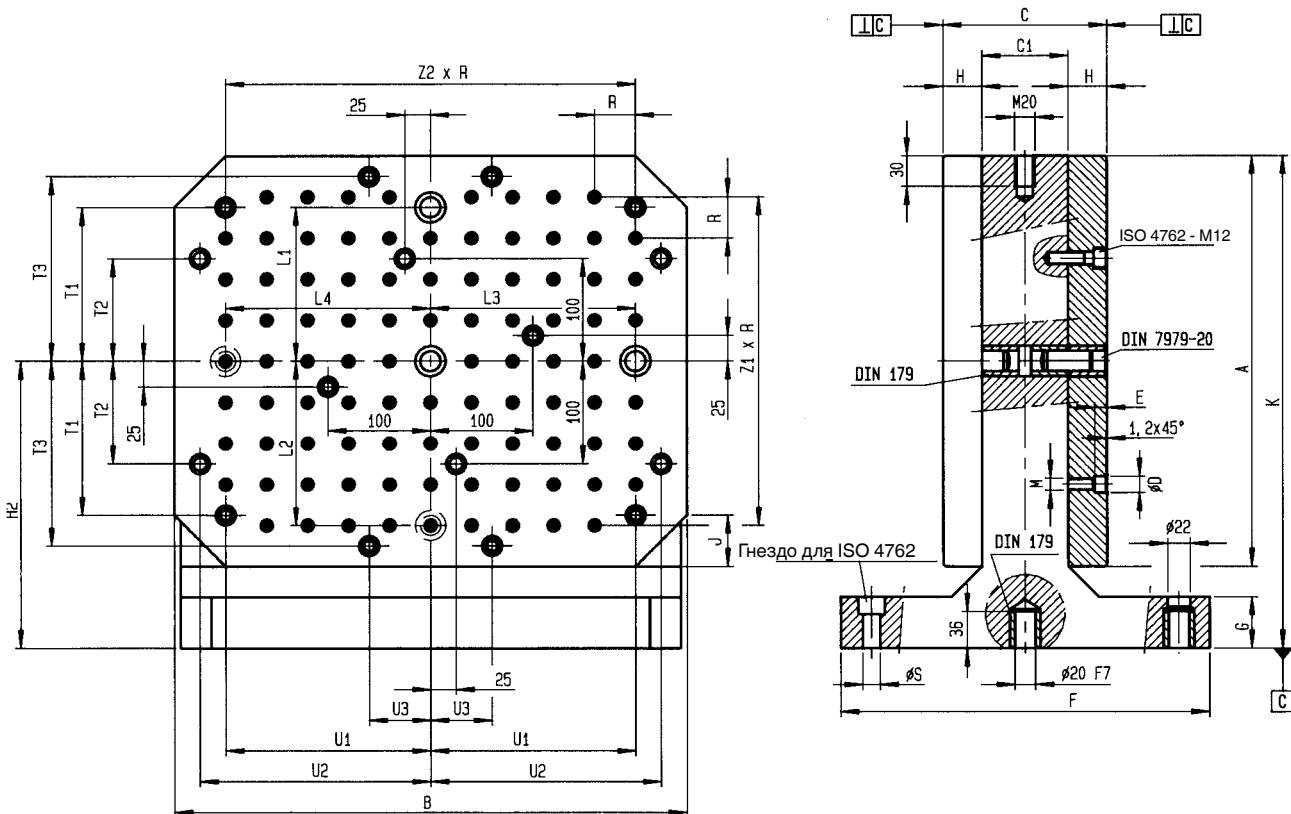
с использованием закаленных втулок согласно DIN 179 для поверхности зажима и базовой поверхности с перфорацией согласно таблице или чертежу, для стола станка в соответствии с DIN 55201

Контур (плита для закрепления заготовки):  
 Установленная плита для закрепления заготовки:

газопламенная резка  
 согласно таблице

**Указание:**

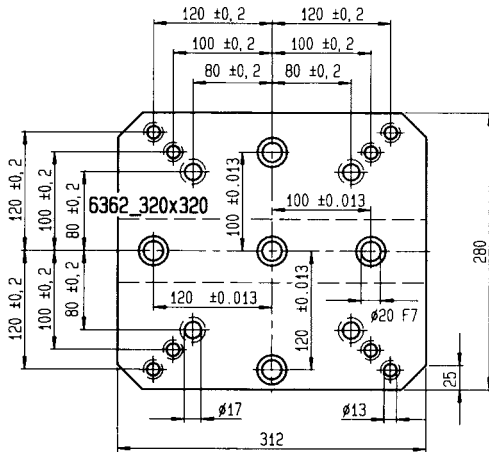
Для уголка для закрепления заготовки № 6362D-M12 допуск по перпендикулярности складывается из допуска уголка для закрепления заготовки № 6362B (основная часть) и допуска по параллельности плиты.


**Таблица размеров:**

№ заказа	Размер АxВ	C ±0,09	F	G	H ±0,02	H2 ±0,05	J	K	L1 ±0,013	L3 ±0,013	ØS	T1 ±0,2	T2 ±0,2	T3 ±0,2	U1 ±0,2	U2 ±0,2	U3 ±0,2	Перфорация см. эскиз
87452	320x320	140	280	40	38	230	40	390	100	-	13/17	100	-	-	100	-	-	1
87460	320x400	140	280	40	38	230	40	390	100	150	17	100	100	-	100	175	-	2
87478	400x400	160	360	50	38	280	50	480	150	-	17	150	100	175	150	175	100	3
87494	400x500	160	360	50	38	280	50	480	150	200	17	150	100	175	200	175	100	4

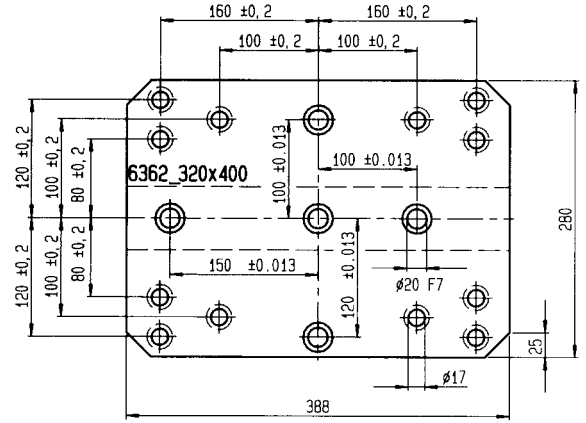
Базовые поверхности № 6362D (вид снизу):

1



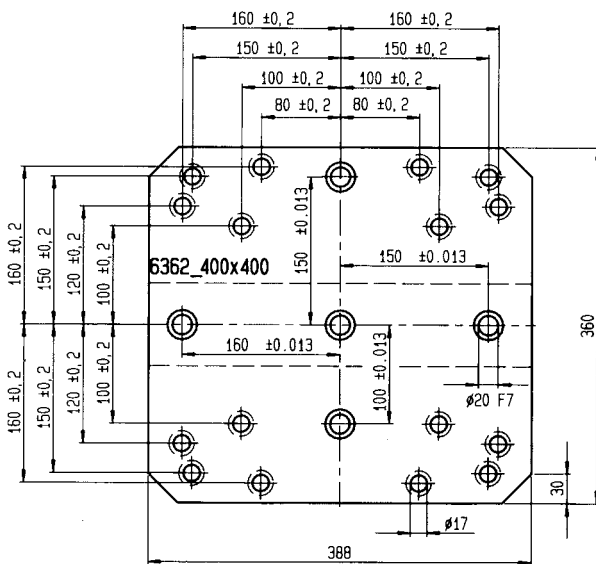
Размер 320x320

2



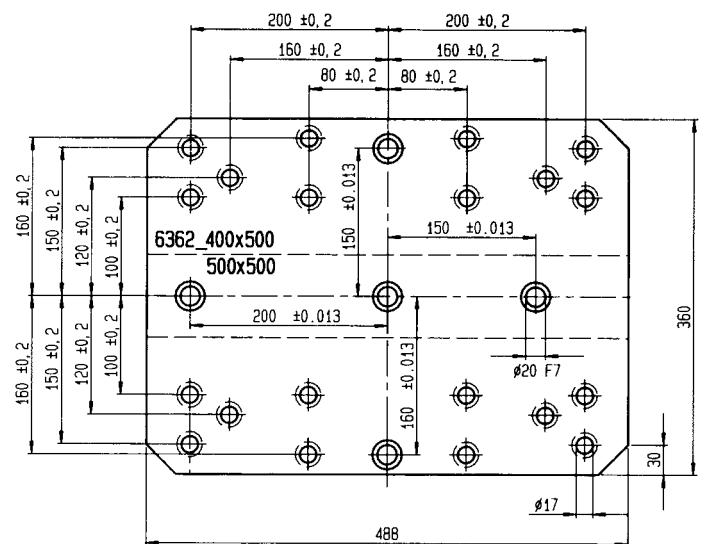
Размер 320x400

3



Размер 400x400

4



Размер 400x500  
500x500

**№ 6362D-M16**
**Уголок для закрепления заготовки**

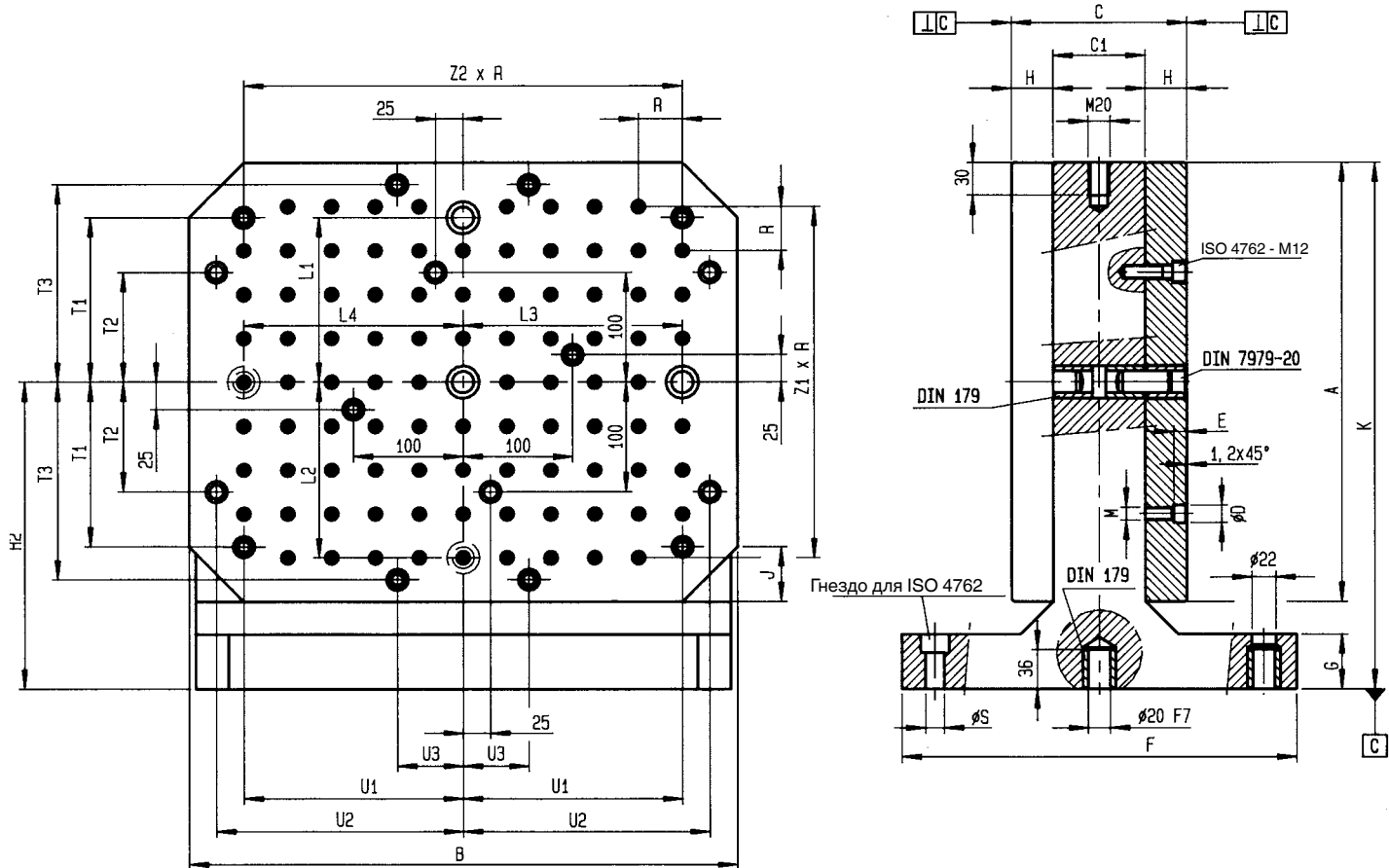

№ заказа	№ изделия	Z1 x R	Z2 x R	Установленные крепежные плиты (по 2 шт.)	Вес [кг]
87486	6362D-400x400-2	300	300	6361D-400x400-2	143
87502	6362D-400x500-2	300	400	6361D-400x500-2	185

**Признак:**

Зажимная резьба (M):	M16
Растровое расстояние (R):	50 ± 0,01 мм
Растровое отверстие (D):	Ø 22F7
Растровое отверстие (E):	13 мм
Перпендикулярность:	0,01/100 мм
Поверхности зажима:	отшлифованы после азотирования
Твердость (плита для закрепления заготовки):	700-100 HV1, плазменное азотирование
Материал основной части:	алюминиевое литье
Плита:	цементируемая сталь
Направляющее отверстие и центровое отверстие:	с использованием закаленных втулок согласно DIN 179 для поверхности зажима и базовой поверхности с перфорацией согласно таблице или чертежу, для стола станка в соответствии с DIN 55201
Базовая поверхность:	газопламенная резка
Контур (плита для закрепления заготовки):	согласно таблице
Установленная плита для закрепления заготовки:	согласно таблице

**Указание:**

Для уголка для закрепления заготовки № 6362D-M16 допуск по перпендикулярности складывается из допуска уголка для закрепления заготовки № 6362B (основная часть) и допуска по параллельности плиты.

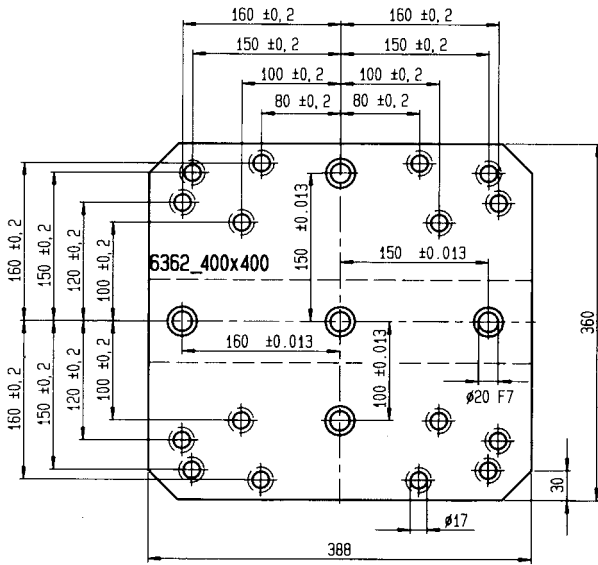

**Таблица размеров:**

№ заказа	Размер АxВ	C ±0,09	F	G	H ±0,02	H2 ±0,05	J	K	L1 ±0,013	L3 ±0,013	ØS	T1 ±0,2	T2 ±0,2	T3 ±0,2	U1 ±0,2	U2 ±0,2	U3 ±0,2	Перфорация см. эскиз
87486	400x400	160	360	50	38	280	50	480	150	-	17	150	100	175	150	175	100	3
87502	400x500	160	360	50	38	280	50	480	150	200	17	150	100	175	200	175	100	4



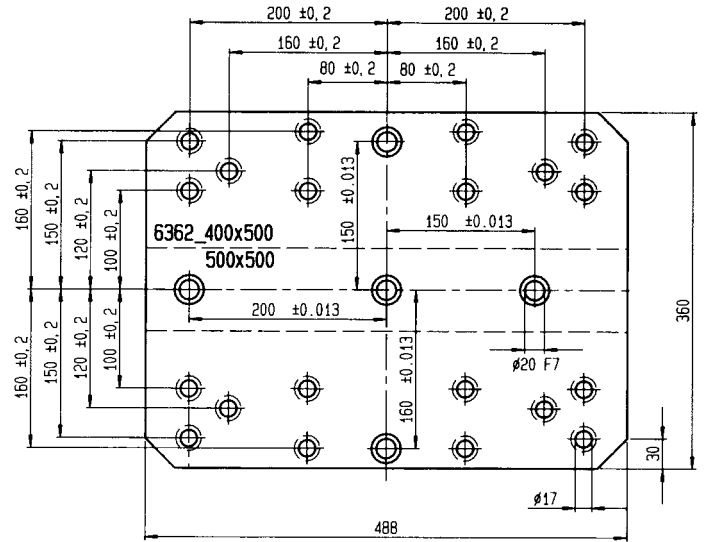
Базовые поверхности № 6362D (вид снизу):

3



Размер 400x400

4



Размер 400x500  
500x500

**№ 6367D-M12**
**Уголок для закрепления заготовки, одинарный**

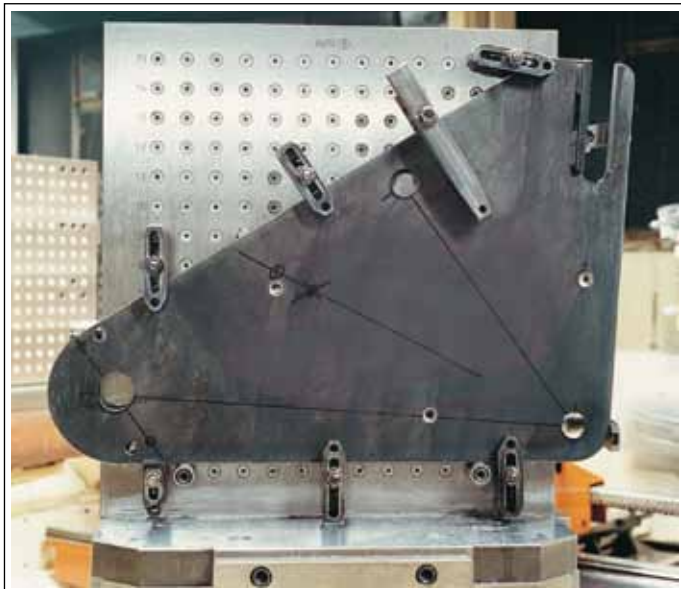
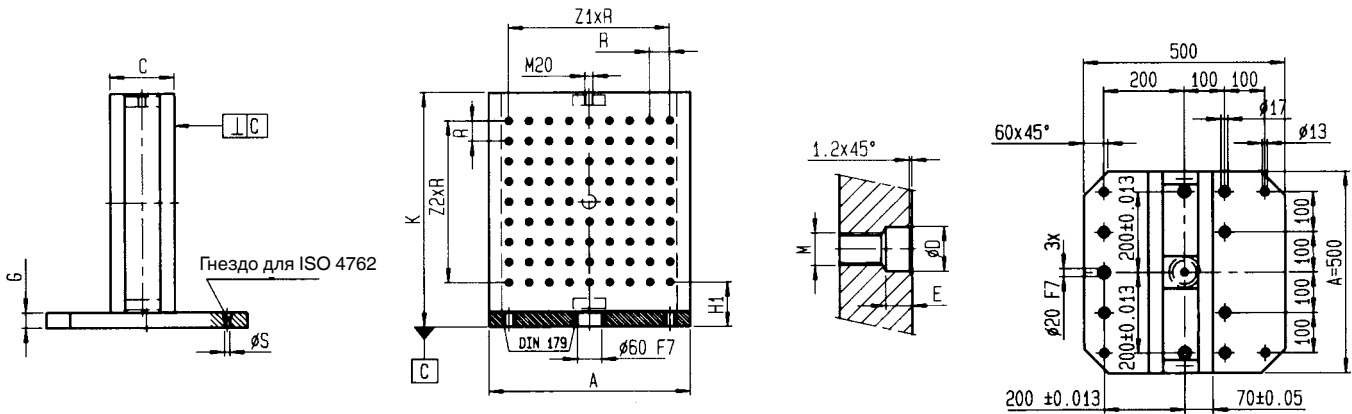
№ заказа	№ изделия	Прямоугольность	Z1 x R	Z2 x R	Количество позиционирующих отверстий	Вес [кг]
88161	6367D-500x580-11	0,03	10x40	10x40	121	242

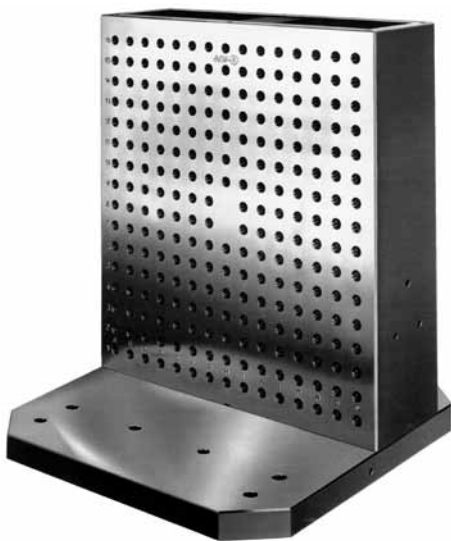
**Признак:**

Зажимная резьба (M): M12  
 Растровое расстояние (R):  $40 \pm 0,01$  мм  
 Растровое отверстие (D):  $\varnothing 16F7$   
 Растровое отверстие (E): 12 мм  
 Перпендикулярность:  $0,01/200$  мм  
 Поверхности зажима: отшлифованы после азотирования  
 Твердость: 700-100 HV1  
 Материал: цементируемая сталь  
 Направляющее отверстие и центровое отверстие: с использованием закаленных втулок DIN 179 для базовой поверхности  
 Базовая поверхность: с перфорацией согласно таблице или чертежу, для стола станка в соответствии с DIN 55201

**Таблица размеров:**

№ заказа	Размер	A	K	C	H1 $\pm 0,03$	G	$\varnothing S$
88161	500x580	500	580	160	110	38	13



**№ 6367D-M16**
**Уголок для закрепления заготовки, одинарный**


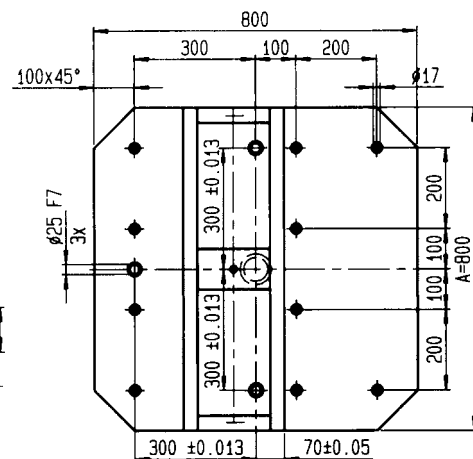
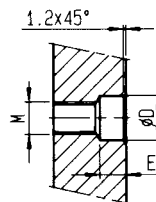
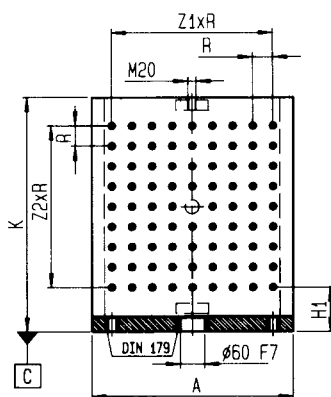
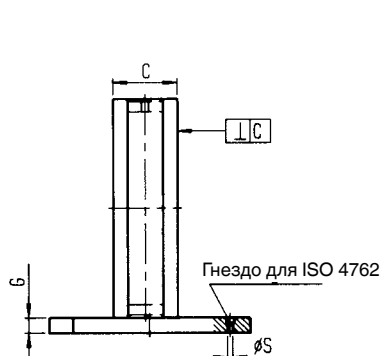
№ заказа	№ изделия	Прямоугольность	Z1 x R	Z2 x R	Количество позиционирующих отверстий	Вес [кг]
88211	6367D-800x920-12	0,05	14x50	15x50	240	723

**Признак:**

Зажимная резьба (M):	M16
Растровое расстояние (R):	50 ± 0,01 мм
Растровое отверстие (D):	Ø 22F7
Растровое отверстие (E):	13 мм
Перпендикулярность:	0,01/200 мм
Поверхности зажима:	отшлифованы после азотирования
Твердость:	700-100 HV1
Материал:	цементируемая сталь
Направляющее отверстие и центровое отверстие:	с использованием закаленных втулок согласно DIN 179 для базовой поверхности с перфорацией согласно таблице или чертежу, для стола станка в соответствии с DIN 55201
Базовая поверхность:	с перфорацией согласно таблице или чертежу, для стола станка в соответствии с DIN 55201

**Таблица размеров:**

№ заказа	Размер	A	K	C	H1 ±0,03	G	ØS
88211	800x920	800	920	250	110	57	17



Возможны технические изменения.

№ 6366A

Уголок для закрепления заготовки, основная часть, двойной



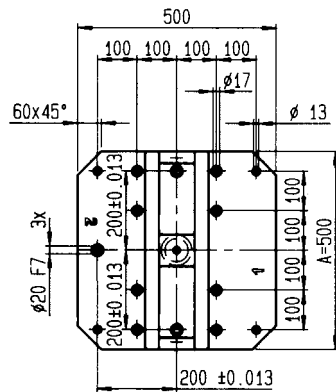
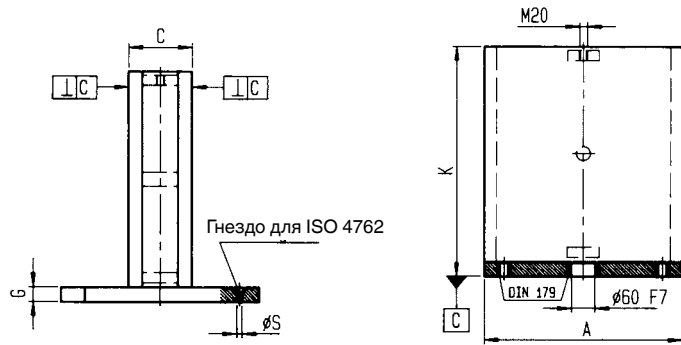
№ заказа	№ изделия	Прямоугольность	Вес [кг]
88047	6366A-500x580-11	0,03	246
88062	6366A-800x920-11	0,05	739

**Признак:**

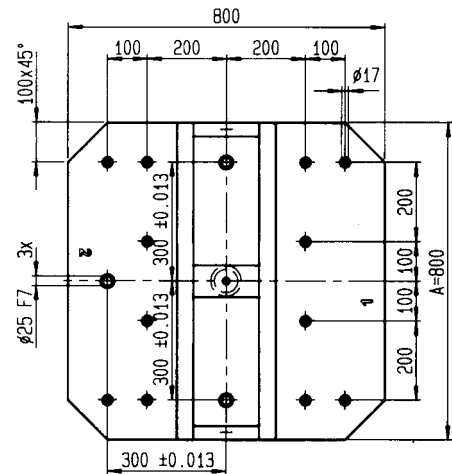
Перпендикулярность:	0,01/200 мм
Поверхности зажима:	с прецизионной фрезеровкой или шлифованные
Твердость:	без закалки
Материал:	цементируемая сталь
Направляющее отверстие и центровое отверстие:	с использованием закаленных втулок согласно DIN 179 для базовой поверхности
Базовая поверхность:	с перфорацией согласно таблице или чертежу, для стола станка в соответствии с DIN 55201

**Таблица размеров:**

№ заказа	Размер	A	K	C	Допуск C	G	ØS
88047	500x580	500	580	160	±0,03	38	13
88062	800x920	800	920	250	±0,05	57	17



Размер 500x580



Размер 800x920

Возможны технические изменения.

**№ 6366D-M12**
**Уголок для закрепления заготовки, двойной**

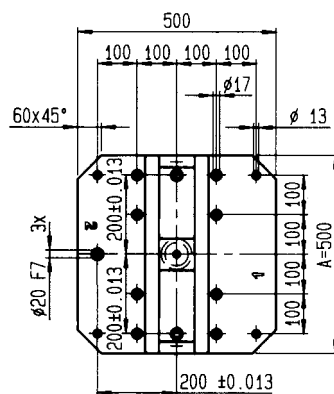
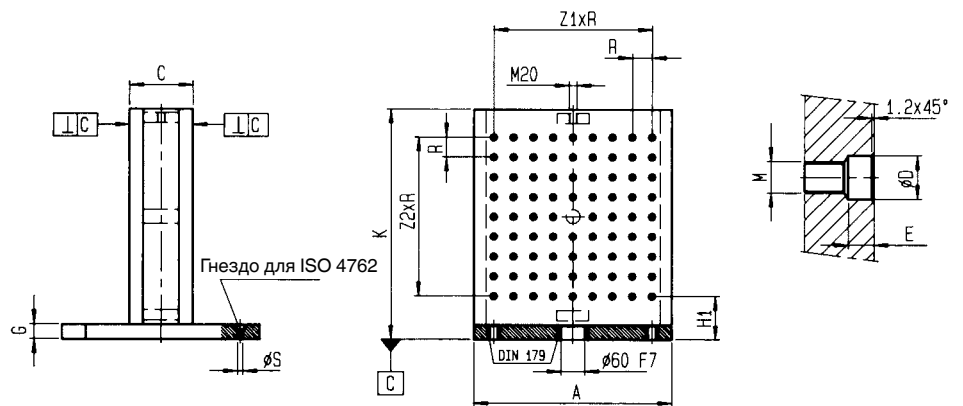

№ заказа	№ изделия	Прямоугольность	Z1 x R	Z2 x R	Количество позиционирующих отверстий	Вес [кг]
87841	6366D-500x580-11	0,03	10x40	10x40	240	238
88005	6366D-630x720-11	0,04	12x40	14x40	386	410

**Признак:**

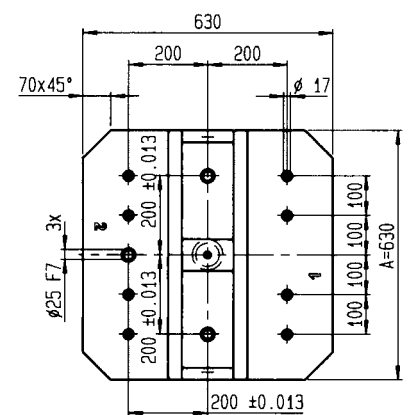
Зажимная резьба (M):	M12
Растровое расстояние (R):	40 мм ± 0,01 мм
Растровое отверстие (D):	Ø 16F7
Растровое отверстие (E):	12 мм
Перпендикулярность:	0,01/200 мм
Поверхности зажима:	отшлифованы после азотирования
Твердость:	700-100 HV1
Материал:	цементируемая сталь
Направляющее отверстие и центровое отверстие:	с использованием закаленных втулок DIN 179 для базовой поверхности
Базовая поверхность:	с перфорацией согласно таблице или чертежу, для стола станка в соответствии с DIN 55201

**Таблица размеров:**

№ заказа	Размер	A	K	C	Допуск C	H1 ±0,03	G	ØS
87841	500x580	500	580	160	±0,03	110	38	13
88005	630x720	630	720	200	±0,04	110	47	17



Размер 500x580



Размер 630x720



**№ 6366D-M16**
**Уголок для закрепления заготовки, двойной**

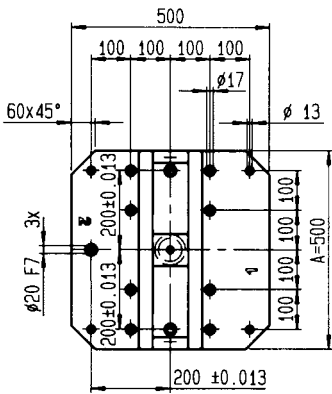
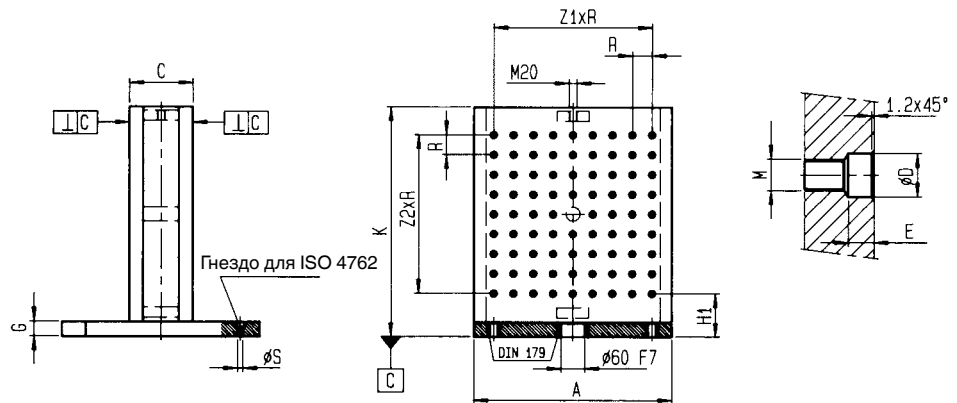
№ заказа	№ изделия	Прямоугольность	Z1 x R	Z2 x R	Количество позиционирующих отверстий	Вес [кг]
<b>87999</b>	6366D-500x580-12	0,03	8x50	8x50	160	235
<b>88013</b>	6366D-630x720-12	0,04	10x50	11x50	260	408
<b>88039</b>	6366D-800x920-12	0,05	14x50	15x50	476	706

**Признак:**

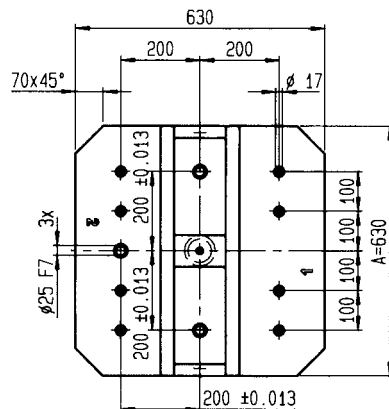
Зажимная резьба (M):	M16
Растровое расстояние (R):	50 мм ± 0,01 мм
Растровое отверстие (D):	Ø 22F7
Растровое отверстие (E):	13 мм
Перпендикулярность:	0,01/200 мм
Поверхности зажима:	отшлифованы после азотирования
Твердость:	700-100 HV1
Материал:	цементируемая сталь
Направляющее отверстие и центровое отверстие:	с использованием закаленных втулок DIN 179 для базовой поверхности
Базовая поверхность:	с перфорацией согласно таблице или чертежу, для стола станка в соответствии с DIN 55201

**Таблица размеров:**

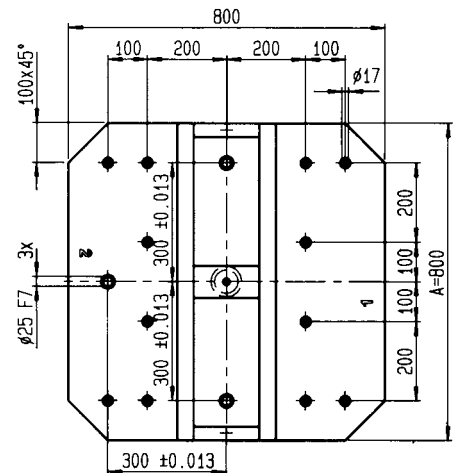
№ заказа	Размер	A	K	C	Допуск C	H1 ±0,03	G	ØS
<b>87999</b>	500x580	500	580	160	±0,03	110	38	13
<b>88013</b>	630x720	630	720	200	±0,04	110	47	17
<b>88039</b>	800x920	800	920	250	±0,05	110	57	17



Размер 500x580

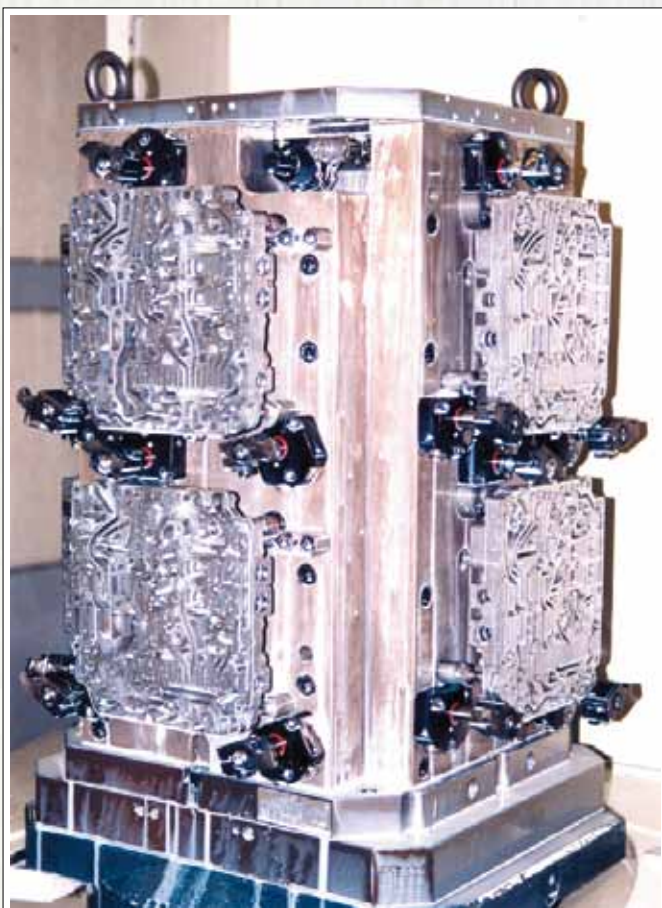
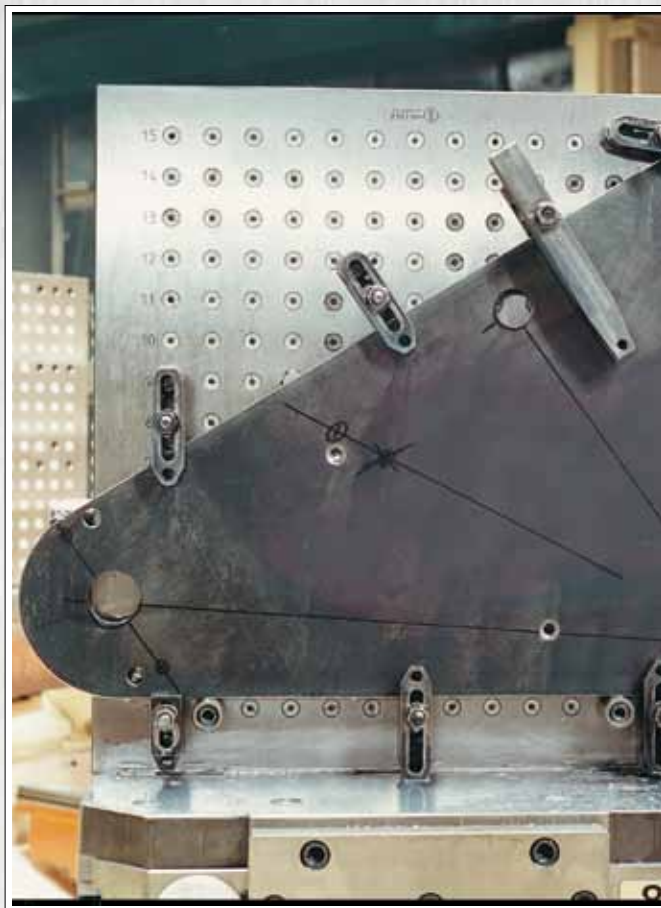
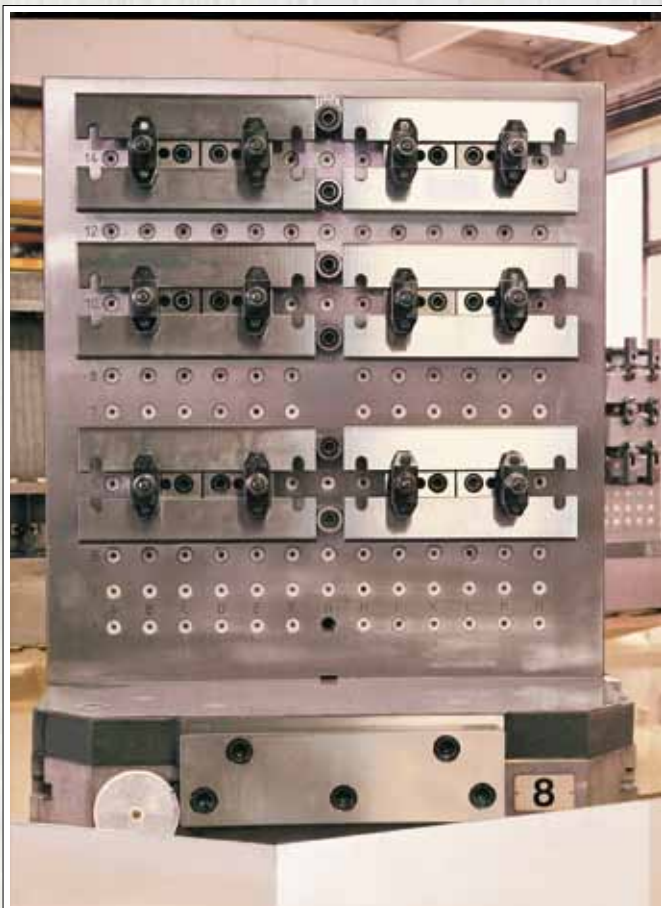


Размер 630x720



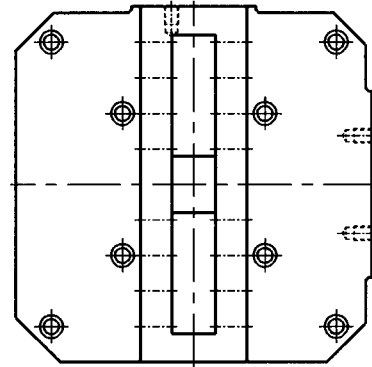
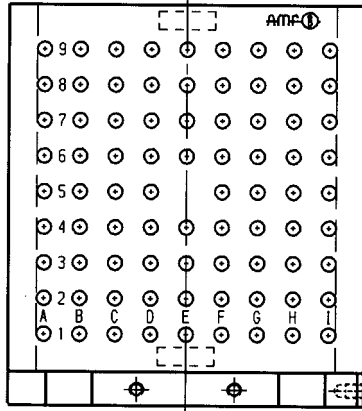
Размер 800x920

Возможны технические изменения.

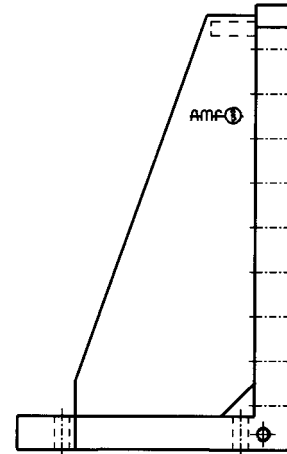
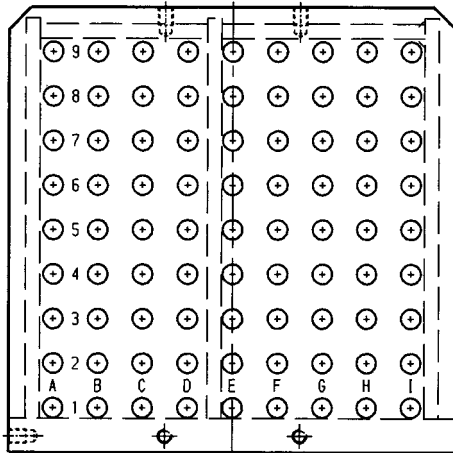


## Примеры:

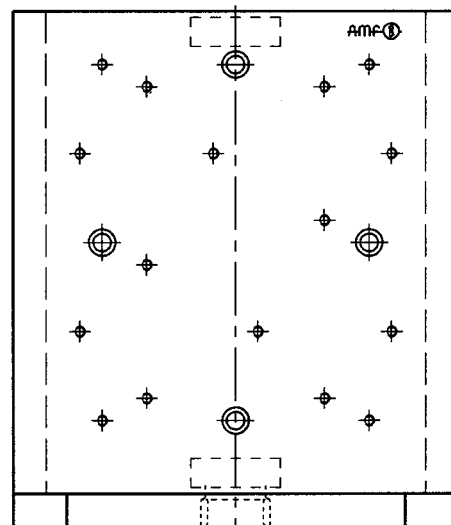
Исполнение в соответствии со стандартом JIS



Одностороннее исполнение уголка

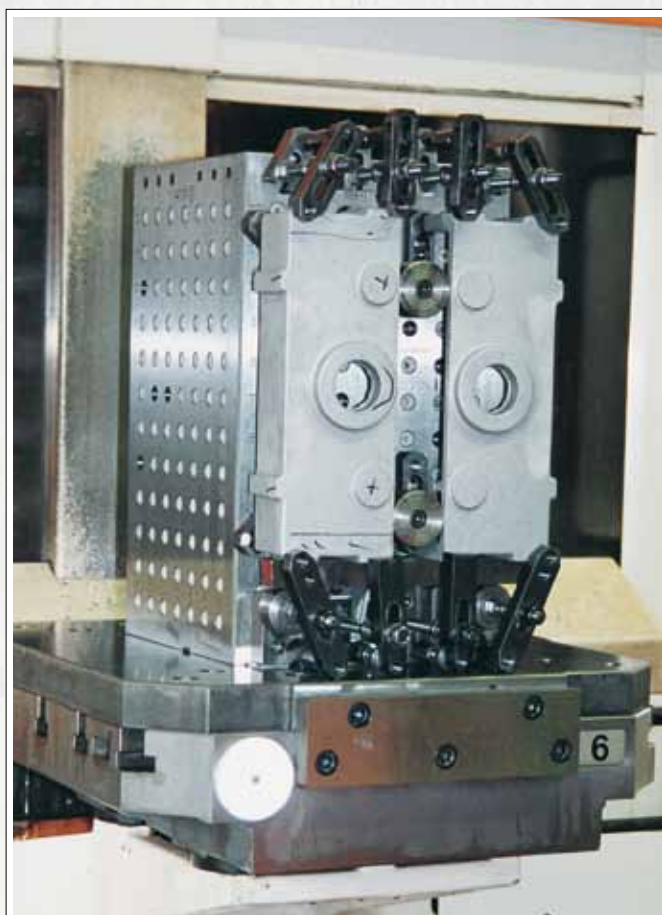
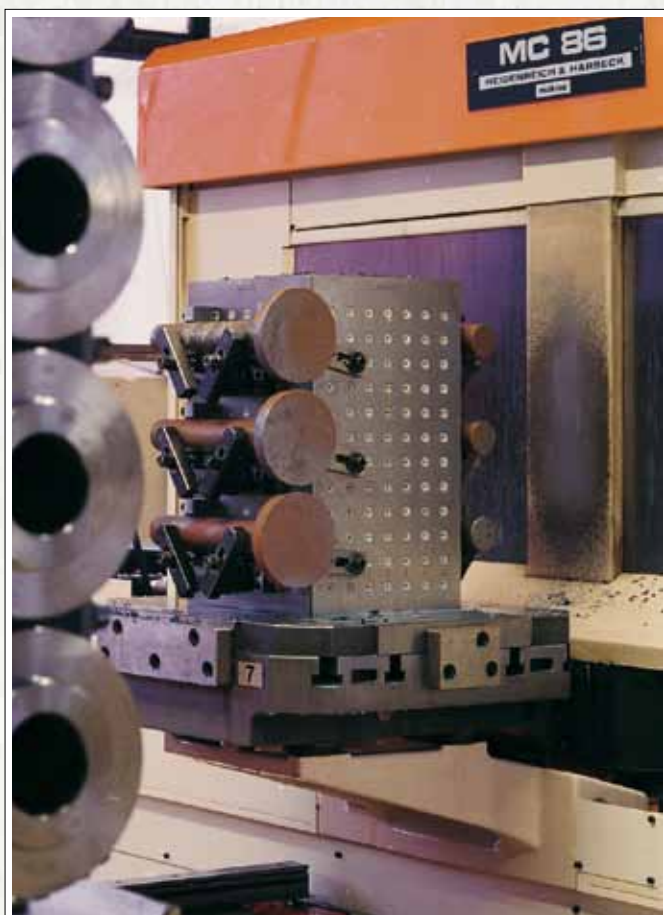
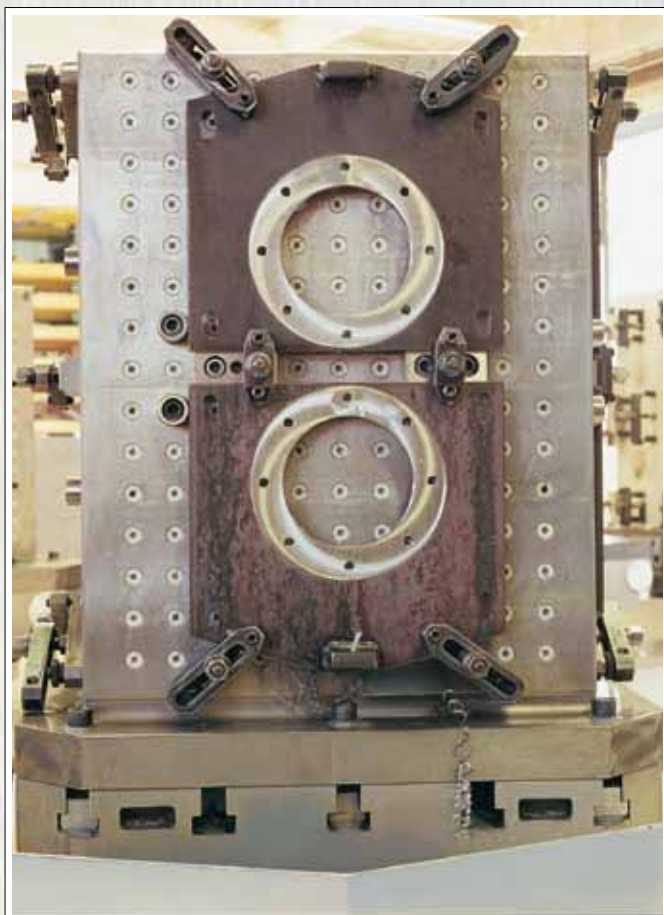


Исполнение с позиционирующими и крепежными отверстиями



макс. размеры куба (Ш x Д x В) 350 x 1000 x 1060 мм





**№ 6364A**
**Куб для закрепления заготовки,  
основная часть**

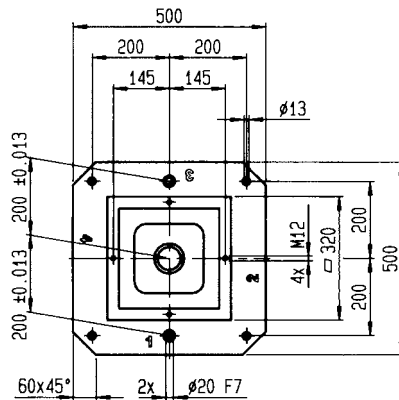
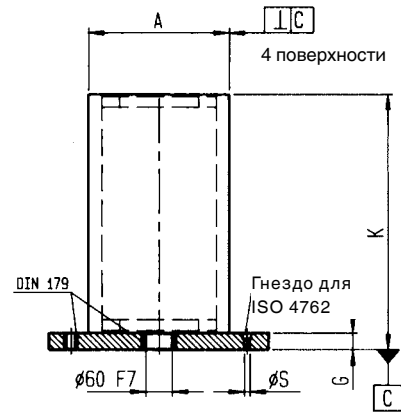
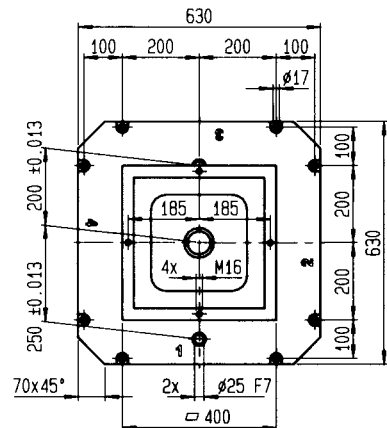

№ заказа	№ изделия	Прямоугольность	Вес [кг]
88419	6364A-320x320-11	0,03	224
88427	6364A-400x400-11	0,04	398

**Признак:**

Перпендикулярность:	0,01/200 мм
Поверхности зажима:	шлифованные
Твердость:	без закалки
Материал:	цементируемая сталь
Направляющее отверстие и центровое отверстие:	с использованием закаленных втулок согласно DIN 179 для базовой поверхности
Базовая поверхность:	с перфорацией согласно чертежу, для стола станка в соответствии с DIN 5520.

**Таблица размеров:**

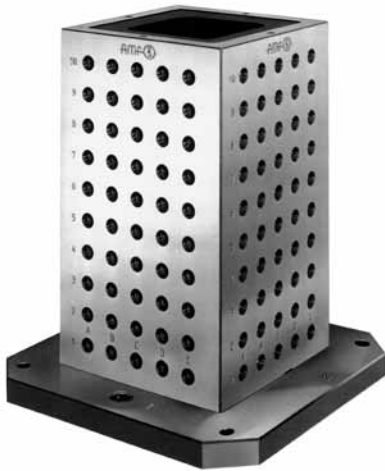
№ заказа	Размер	A	Допуск A	K	G	ØS
88419	320x320	320	±0,025	580	38	13
88427	400x400	400	±0,03	720	47	17


**Размер 320x320**

**Размер 400x400**



№ 6364D-M12

Куб для закрепления заготовки



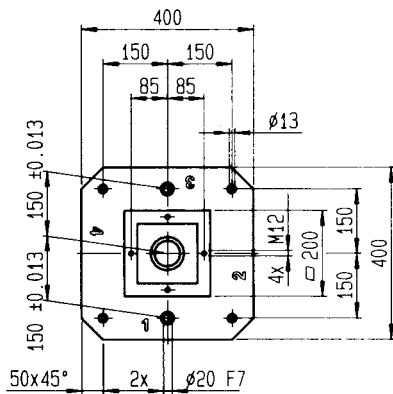
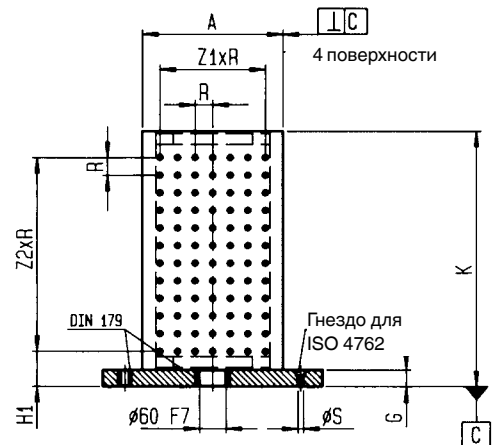
№ заказа	№ изделия	Прямоугольность	Z1 x R	Z2 x R	Количество позиционирующих отверстий	Вес [кг]
88310	6364D-200x200-11	0,02	3x40	8x40	4x36=144	107
88328	6364D-250x250-11	0,02	4x40	8x40	4x45=180	130
88336	6364D-320x320-11	0,03	6x40	11x40	4x48=336	213

**Признак:**

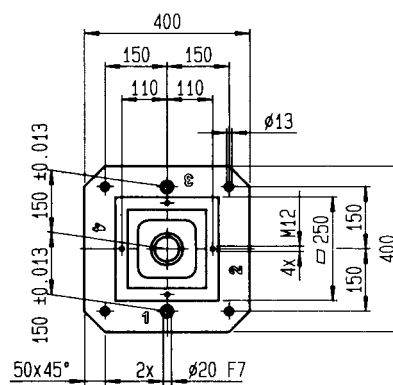
Зажимная резьба (M): M12  
 Растровое расстояние (R):  $40 \pm 0,01$  мм  
 Растровое отверстие (D):  $\varnothing 16F7$   
 Растровое отверстие (E): 12 мм  
 Перпендикулярность (R): 0,01/200 мм  
 Поверхности зажима: отшлифованы после азотирования  
 Твердость: 700-100 HV1  
 Материал: цементируемая сталь  
 Направляющее отверстие и центровое отверстие: с использованием закаленных втулок DIN 179 для базовой поверхности  
 Базовая поверхность: с перфорацией согласно таблице или чертежу, для стола станка в соответствии с DIN 55201

**Таблица размеров:**

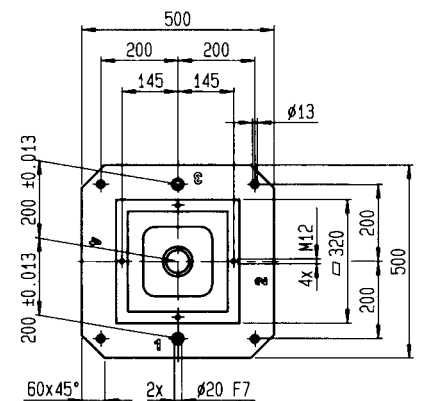
№ заказа	Размер	A	Допуск A	K	H1 ±0,03	G	ØS
88310	200x200	200	$\pm 0,02$	450	80	38	13
88328	250x250	250	$\pm 0,025$	450	80	38	13
88336	320x320	320	$\pm 0,025$	580	80	38	13



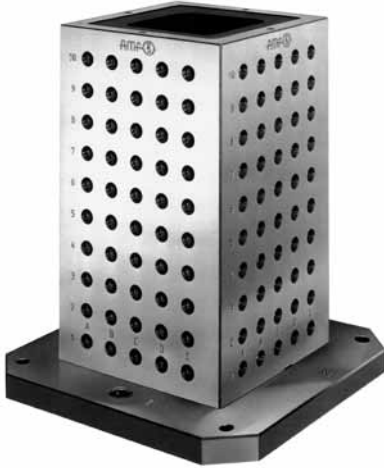
Размер 200x200



Размер 250x250



Размер 320x320

**№ 6364D-M16**
**Куб для закрепления заготовки**


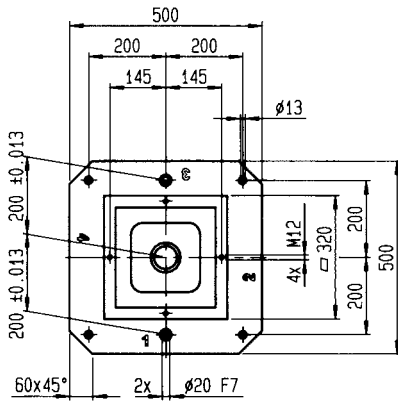
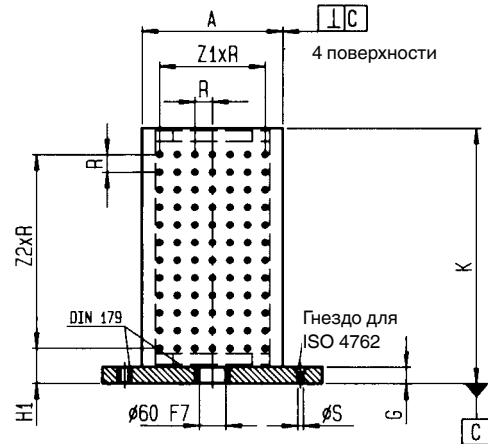
№ заказа	№ изделия	Прямоугольность	Z1 x R	Z2 x R	Количество позиционирующих отверстий	Вес [кг]
88344	6364D-320x320-12	0,03	4x50	9x50	4x50=200	232
88369	6364D-400x400-12	0,04	6x50	11x50	4x84=336	410
88385	6364D-500x500-12	0,05	8x50	15x50	4x144=576	715

**Признак:**

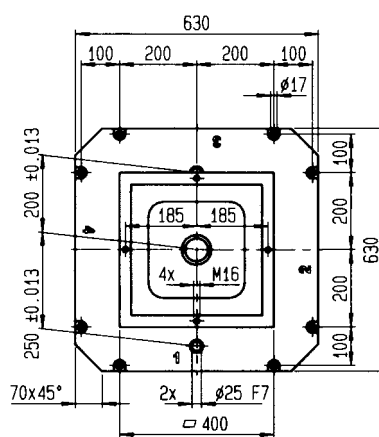
Зажимная резьба (M):	M16
Растровое расстояние (R):	50 ± 0,01 мм
Растровое отверстие (D):	Ø 22F7
Растровое отверстие (E):	13 мм
Перпендикулярность (R):	0,01/200 мм
Поверхности зажима:	отшлифованы после азотирования
Твердость:	700-100 HV1
Материал:	цементируемая сталь
Направляющее отверстие и центровое отверстие:	с использованием закаленных втулок согласно DIN 179 для базовой поверхности
Базовая поверхность:	с перфорацией согласно таблице или чертежу, для стола станка в соответствии с DIN 55201

**Таблица размеров:**

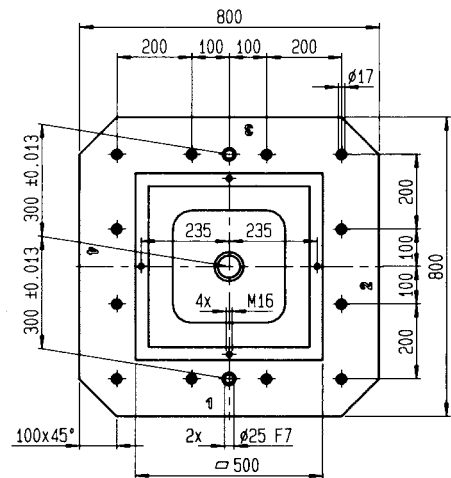
№ заказа	Размер	A	Допуск A	K	H1 ±0,03	G	ØS
88344	320x320	320	±0,025	580	80	38	13
88369	400x400	400	±0,03	720	110	47	17
88385	500x500	500	±0,04	920	110	57	17



Размер 320x320



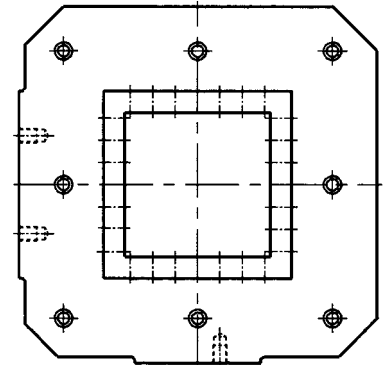
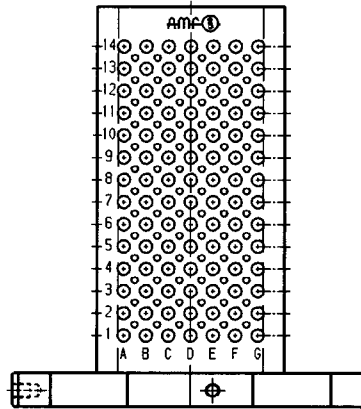
Размер 400x400



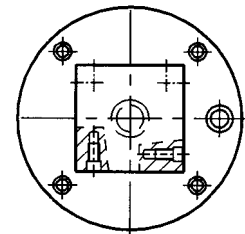
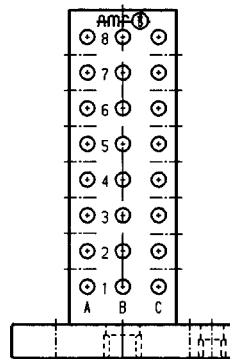
Размер 500x500

## Примеры:

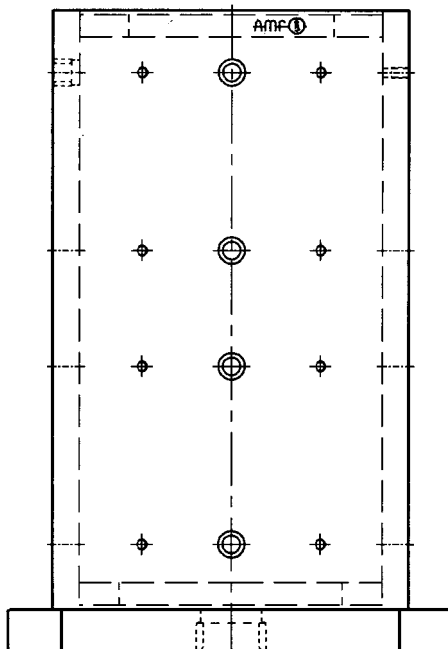
Исполнение в соответствии со стандартом JIS



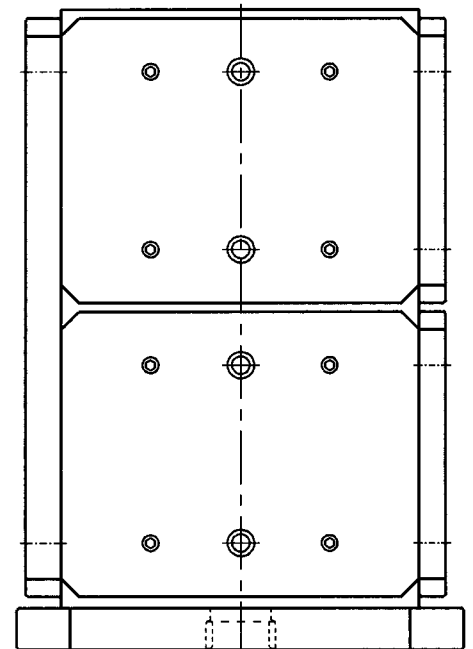
Исполнение с круглой опорной плитой



Исполнение с позиционирующими и крепежными отверстиями



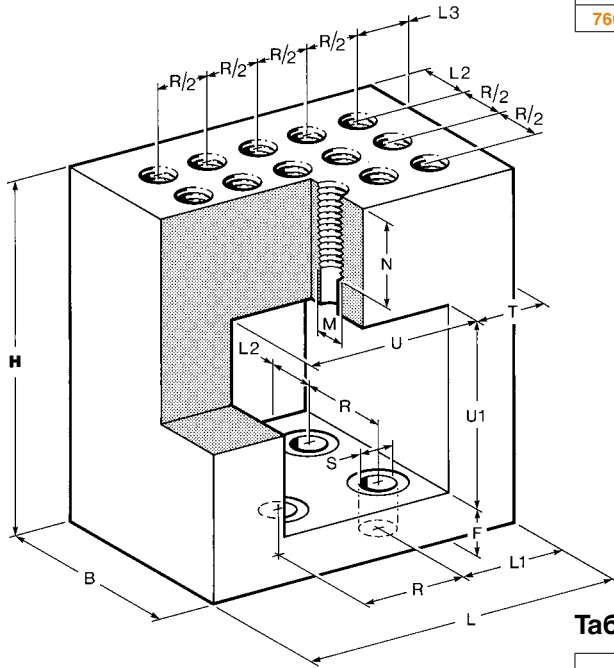
Исполнение с пристыкованными плитами



макс. размеры куба (Ш x Д x В) 600 x 600 x 1060 мм  
или (Ш x Д x В) 500 x 700 x 1060 мм

№ 6363-\*\*-093-1

Консоль, без позиционирования



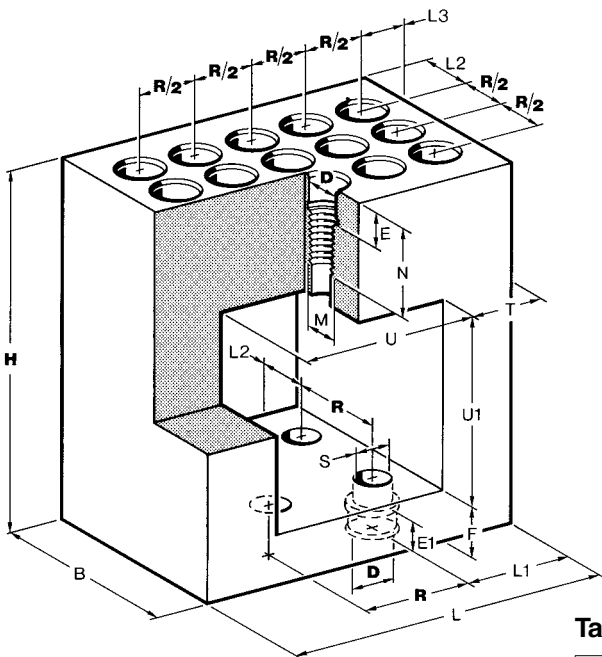
№ заказа	№ изделия	Размер опоры H ±0,01	R	Вес [кг]
76067	6363-12-093-1	125	40	6
76083	6363-16-093-1	160	50	11,4

Таблица размеров:

№ заказа	B	F	L	L1	L2	L3	M	N	S	T	U	U1
76067	79	17	119	39,5	19,5	19,5	M12	30	13	27	66	67
76083	98	22	148	49,0	24,0	24,0	M16	34	17	34	80	95

№ 6363-\*\*-076

Консоль, с позиционированием



№ заказа	№ изделия	Ø D F7	Размер опоры H ±0,01	R ±0,01	Вес [кг]
89029	6363-12-076	16	125	40	6
89045	6363-16-076	22	160	50	12

Таблица размеров:

№ заказа	B	E	E1	F	L	L1	L2	L3	M	N	S	T	U	U1
89029	79	12	10	17	119	39,5	19,5	19,5	M12	30	13	27	66	67
89045	98	13	13	22	148	49,0	24,0	24,0	M16	34	17	34	80	95

Возможны технические изменения.

№ 6363-\*\*-025-1

Консоль

№ заказа	№ изделия	ØD F7	H ±0,01	R ±0,01	L1 ±0,01	V	Вес [кг]
87718	6363-12-025-1	16	125	40	50	40	6,5
87726	6363-16-025-1	22	160	50	55	50	10,5

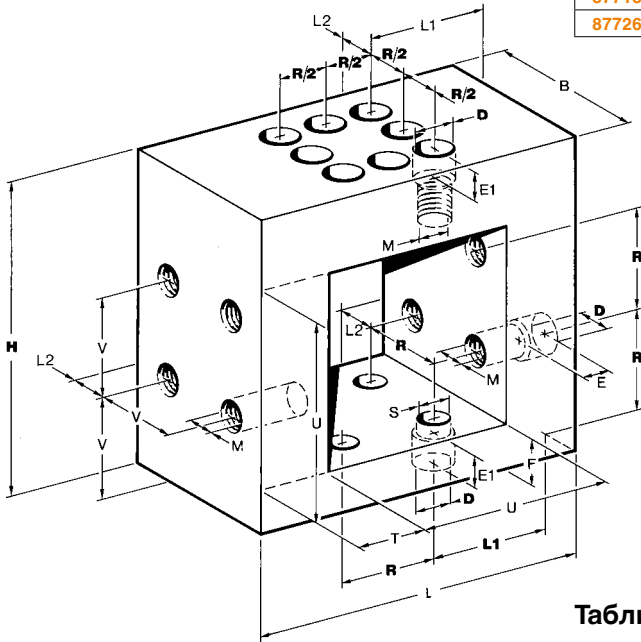


Таблица размеров:

№ заказа	B	E	E1	F	S	T	U	L	L2	L3	M
87718	76	12	10	17	13	30	80	140	18	50	M12
87726	96	13	13	22	17	30	100	160	23	55	M16

№ 6363-\*\*-073

Уголок

№ заказа	№ изделия	Размер опоры A1 ±0,01	ØD F7	R ±0,01	R	Прямоугольность	Вес [кг]
88906	6363-12-073	50	16	40	40	0,01	26
88914	6363-16-073	55	22	50	50	0,015	48,5

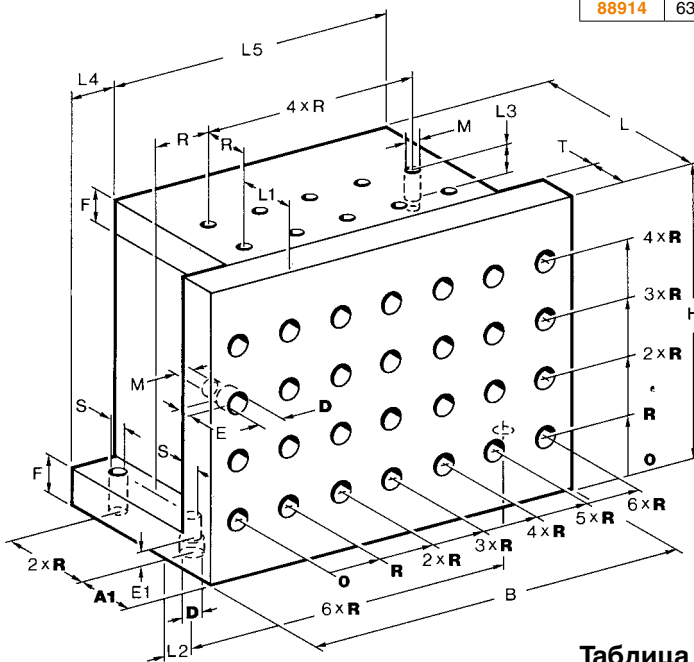


Таблица размеров:

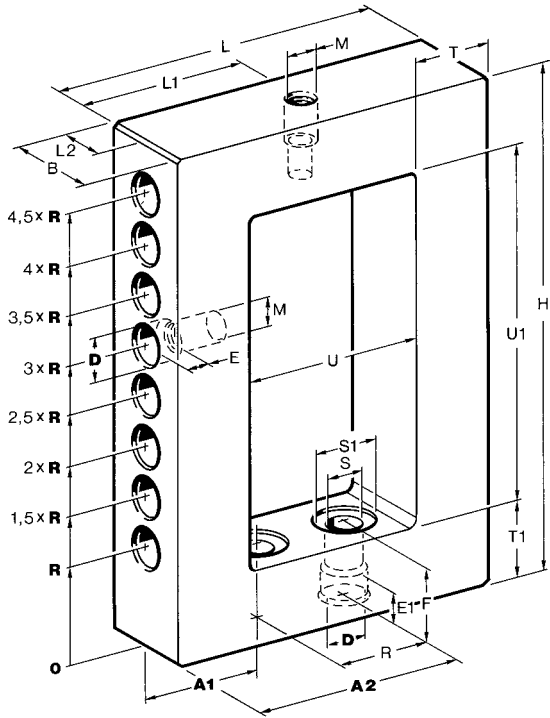
№ заказа	B	E	E1	F	H	L	L1	L2	L3	L4	L5	M	S	T
88906	280	12	10	25	200	150	50	20	20	35	210	M12	13	30
88914	350	13	13	30	250	190	55	25	25	45	260	M16	17	35

Возможны технические изменения.



№ 6363-\*\*-063

Уголок, однорядный



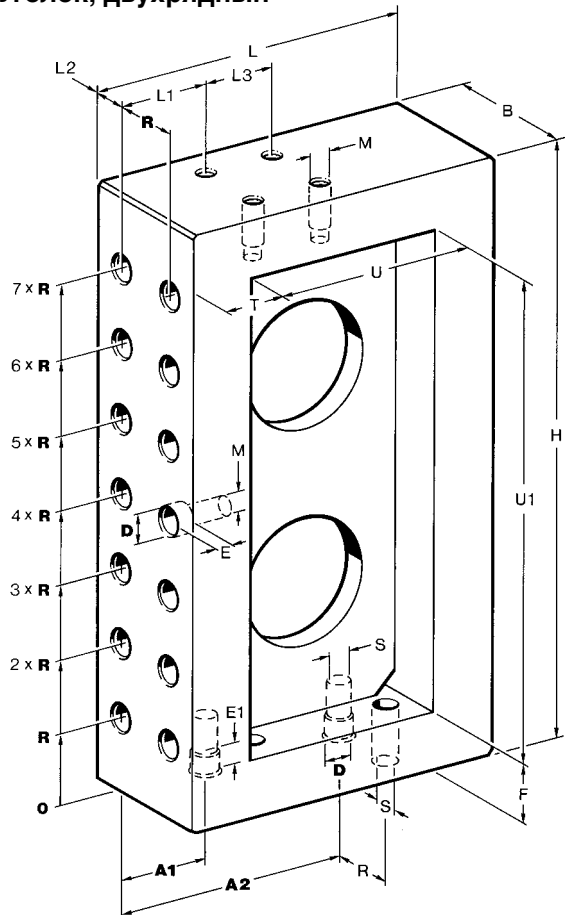
№ заказа	№ изделия	Размер опоры A1 ±0,01	Размер опоры A2 ±0,01	ØD F7	R ±0,01	Прямоугольность	Вес [кг]
88740	6363-12-063	50	90	16	40	0,01	5
88757	6363-16-063	55	105	22	50	0,01	8,5

Таблица размеров:

№ заказа	B	E	E1	F	H	L	L1	L2	M	ØS	ØS1	T	T1	U	U1
88740	38	12	10	28	200	140	70	19	M12	13	20	32	30	76	140
88757	48	13	13	33	250	160	80	24	M16	17	26	35	35	90	180

№ 6363-\*\*-064

Уголок, двухрядный



№ заказа	№ изделия	Размер опоры A1 ±0,01	Размер опоры A2 ±0,01	ØD F7	R ±0,01	Прямоугольность	Вес [кг]
88765	6363-12-064	50	130	16	40	0,015	20
88773	6363-16-064	55	155	22	50	0,02	32

Таблица размеров:

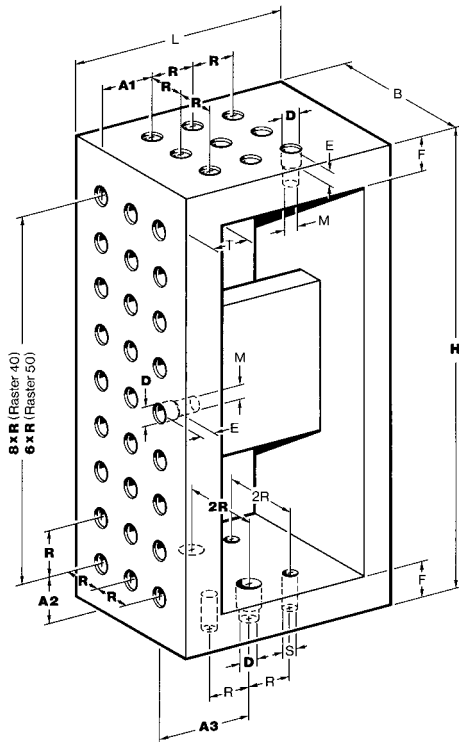
№ заказа	B	E	E1	F	H	L	L1	L2	L3	M	ØS	T	U	U1
88765	78	12	10	30	320	180	50	19,5	40	M12	13	35	110	260
88773	98	13	13	35	400	210	55	24,0	50	M16	17	35	140	330

Возможны технические изменения.

№ 6363-\*\*-079

**Консоль в виде уголка, одностороннее использование, возможно дополнение другими элементами**

верхняя поверхность с резьбовым и точным отверстием



№ заказа	№ изделия	A1 ±0,025	A2 ±0,025	A3 ±0,025	ØD F7	R ±0,02	H ±0,02	Прямоугольность	Вес [кг]
89078	6363-12-079	50	40	90	16	40	400	0,02	41
89086	6363-16-079	55	50	105	22	50	400	0,02	41

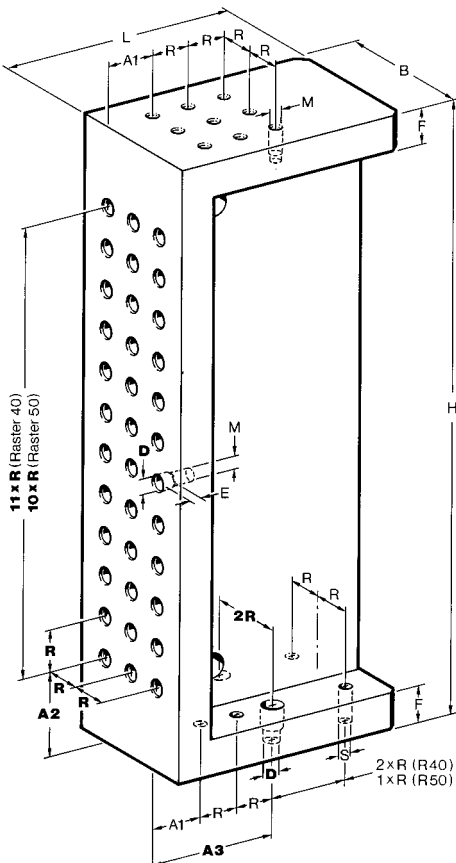
Таблица размеров:

№ заказа	B	E	F	L	M	R	ØS	T
89078	148	12	30	200	M12	40	13	35
89086	148	13	30	200	M16	50	17	35

№ 6363-\*\*-074

**Консоль в виде уголка, односторонняя**

верхняя поверхность с резьбовыми отверстиями.



№ заказа	№ изделия	A2 ±0,025	A3 ±0,025	ØD F7	R ±0,02	Прямоугольность	Вес [кг]
88922	6363-12-074	80	130	16	40	0,03	58
89037	6363-16-074	50	155	22	50	0,03	62

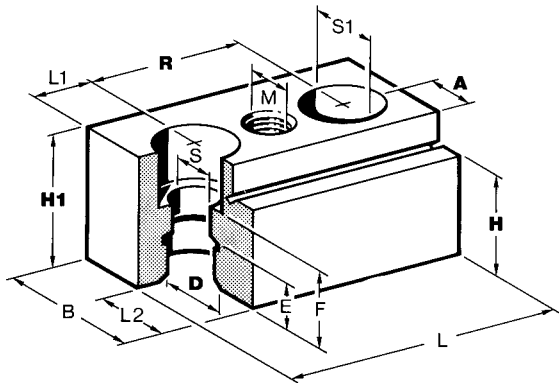
Таблица размеров:

№ заказа	A1	B	E	F	H	L	M	R	ØS	T
88922	50	148	12	34	600	240	M12	40	13	35
89037	55	148	13	34	600	240	M16	50	17	35

Возможны технические изменения.

№ 6363-\*\*-068

Опорно-упорная планка, одинарная



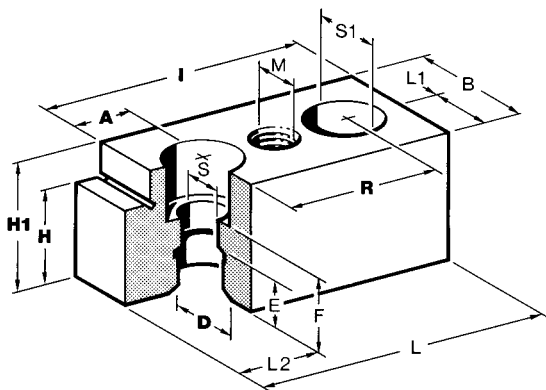
№ заказа	№ изделия	Размер упора A ±0,01	Размер опоры H ±0,01	Размер опоры H ±0,01	ØD F7	R ±0,01	Вес [г]
88807	6363-12-068	15	25	30	16	40	575
88815	6363-16-068	20	30	40	22	50	1120

Таблица размеров:

№ заказа	B	E	F	L	L1	L2	M	ØS	ØS1
88807	39,5	10	16	78	19	20	M12	13	20
88815	53,0	13	22	88	19	29	M16	17	26

№ 6363-\*\*-060

Опорно-упорная планка, узкая



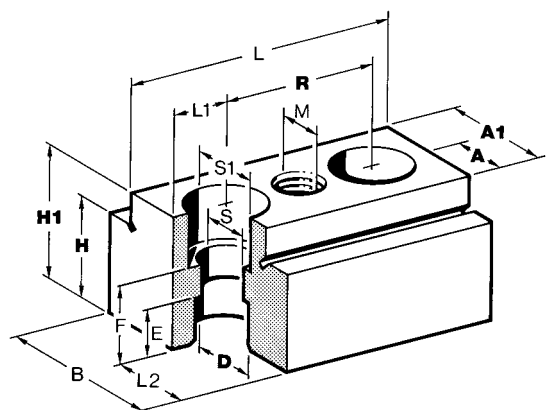
№ заказа	№ изделия	Размер упора A ±0,01	Размер упора I ±0,01	Размер опоры H ±0,01	Размер опоры H ±0,01	ØD F7	R ±0,01	Вес [г]
88724	6363-12-060	15	70	25	30	16	40	450
88732	6363-16-060	20	90	30	40	22	50	840

Таблица размеров:

№ заказа	B	E	F	L	M	ØS	ØS1	L1	L2
88724	39	10	16	79	M12	13	20	19,5	24
88732	48	13	22	99	M16	17	26	24,0	29

№ 6363-\*\*-069

Опорно-упорная планка, двойная



№ заказа	№ изделия	Размер упора A ±0,01	Размер опоры A1 ±0,01	Размер опоры H ±0,01	Размер опоры H ±0,01	ØD F7	R ±0,01	Вес [г]
88823	6363-12-069	15	30	25	30	16	40	570
88831	6363-16-069	20	40	30	40	22	50	1170

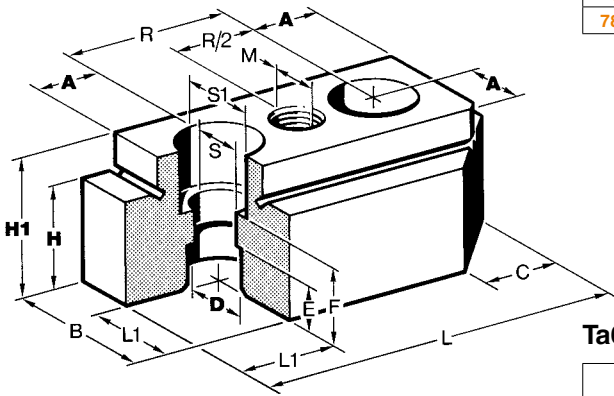
Таблица размеров:

№ заказа	B	E	F	L	L1	L2	M	ØS	ØS1
88823	40	10	16	78	19	20	M12	13	20
88831	58	13	22	88	19	29	M16	17	26

Возможны технические изменения.

№ 6363-\*\*-027

Опорно-упорная планка



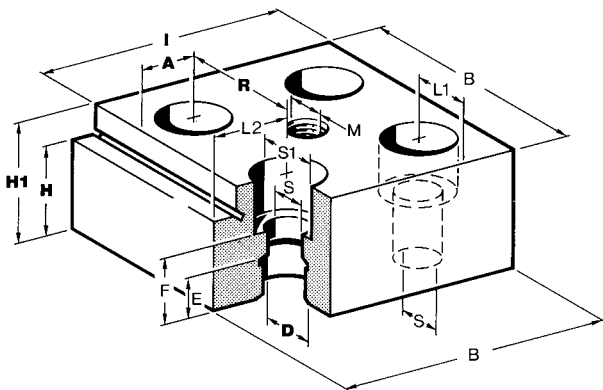
№ заказа	№ изделия	Размер упора A ±0,01	Размер опоры H ±0,01	Размер опоры H ±0,01	ØD F7	Вес [г]
78675	6363-12-027	15	25	30	16	550
78683	6363-16-027	20	30	40	22	1065

Таблица размеров:

№ заказа	B	C	E	F	L	L1	M	R	ØS	ØS1
78675	39	11	10	16	80	20	M12	40	13	20
78683	48	20	13	22	108	29	M16	50	17	26

№ 6363-\*\*-070

Опорно-упорная планка, одинарная, широкая



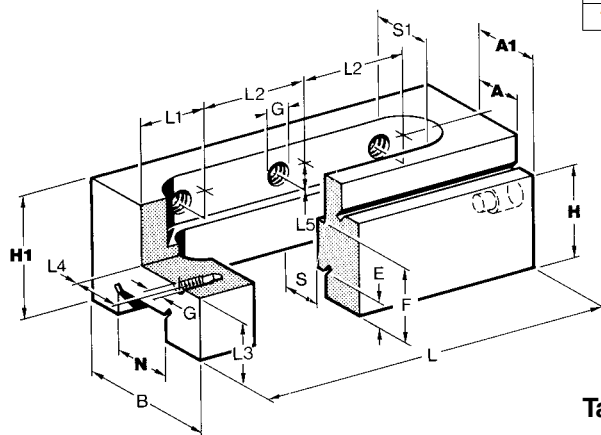
№ заказа	№ изделия	Размер упора A ±0,01	Размер упора I ±0,01	Размер опоры H ±0,01	Размер опоры H ±0,01	ØD F7	R ±0,01	Вес [г]
88849	6363-12-070	15	70	25	35	16	40	950
88856	6363-16-070	20	90	30	40	22	50	1810

Таблица размеров:

№ заказа	B	E	F	M	ØS	ØS1	L1	L2
88849	79	10	16	M12	13	20	19,5	24
88856	99	13	22	M16	17	26	24,5	29

№ 6363-\*\*-001

Опорно-упорная планка



№ заказа	№ изделия	Размер упора A ±0,01	Размер опоры A1 ±0,01	Размер опоры H ±0,01	Размер опоры H ±0,01	N H7	Вес [г]
77958	6363-12-001	15	20	25	30	20	465
78212	6363-16-001	20	30	30	40	24	1310

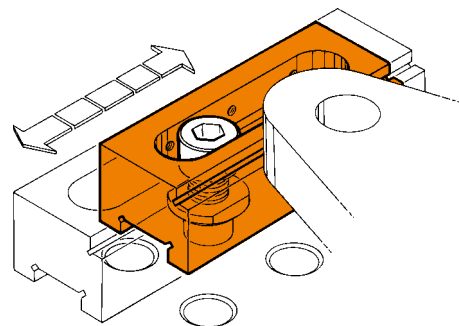
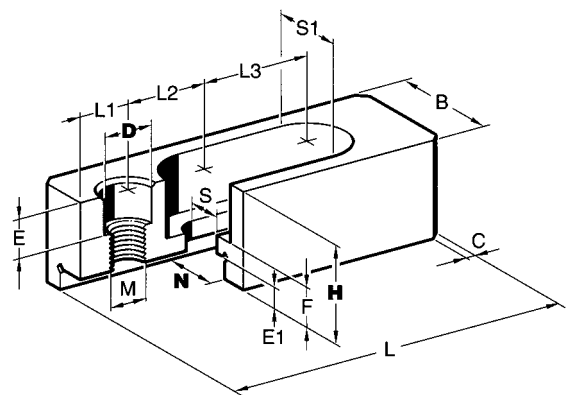


Таблица размеров:

№ заказа	B	E	F	G	L	L1	L2	L3	L4	L5	S	S1
77958	39	6	16	M6	99	19	30,5	17	15	7	12,5	19
78212	54	8	22	M8	123	24	37,5	20	20	8	17,0	25

Возможны технические изменения.

**№ 6363-\*\*-026-\***
**Опорная планка, с пазом**


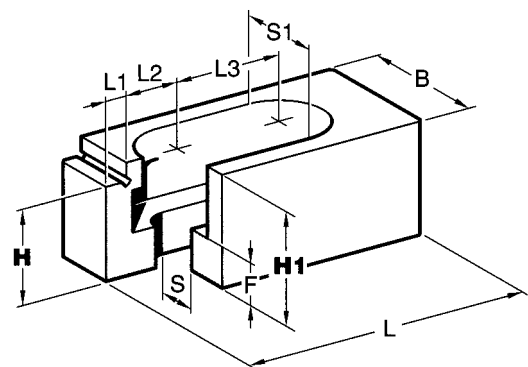
№ заказа	№ изделия	Размер опоры Н ±0,01	ØD F7	N H7	Вес [г]
300012	6363-12-026-2	30	16	20	640
300210	6363-12-026-3	30	16	20	700
300020	6363-16-026-2	40	22	24	1400
300236	6363-16-026-3	40	22	24	1600

**Указание:**

Для закрепления элемента в исполнении с увеличенной длиной № 6363-\*\*-3 всегда используйте два винта.

**Таблица размеров:**

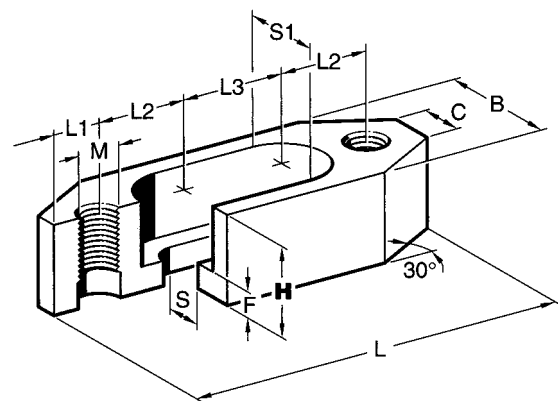
№ заказа	B	C	E	E1	F	L	L1	L2	L3	M	S	S1
300012	39	3	12	6	12	110	14	26	35	M12	12,5	26
300210	39	3	12	6	12	140	14	26	80	M12	12,5	26
300020	49	3	13	8	17	140	19	34	42	M16	17,0	32
300236	49	3	13	8	17	178	19	34	100	M16	17,0	32

**№ 6363-\*\*-012-2**
**Опорно-упорная планка**


№ заказа	№ изделия	Размер опоры Н ±0,01	Размер опоры Н ±0,01	Вес [г]
300319	6363-12-012-2	25	30	500
300301	6363-16-012-2	30	40	1100

**Таблица размеров:**

№ заказа	B	F	L	L1	L2	L3	S	S1
300319	39	11	80	6	21	30	12,5	26
300301	49	16	100	8	28	36	17,0	32

**№ 6363-\*\*-037-2**
**Опорная планка**


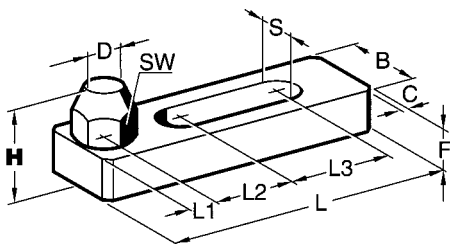
№ заказа	№ изделия	Размер опоры Н ±0,01	Вес [г]
300269	6363-12-037-2	25	480
300285	6363-16-037-2	30	900

**Таблица размеров:**

№ заказа	B	C	F	L	L1	L2	L3	M	S	S1
300269	39	14	7	110	14	26	30	M12	12,5	26
300285	47	20	7	140	17	34	38	M16	17,0	32

№ 6363-\*\*-103-1

Опорная планка, с вкладышем



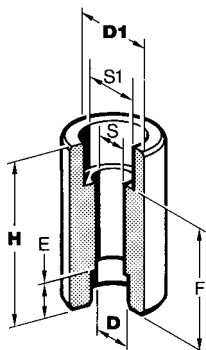
№ заказа	№ изделия	Размер опоры Н ±0,01	Вес [г]
300384	6363-12-103-1	25	150
300392	6363-16-103-1	30	255

Таблица размеров:

№ заказа	B	L	L1	L2	L3	C	ØD	SW	S	F
300384	25,5	80,5	8	23	29	2x45°	10	14	12,5	11
300392	32,5	100,5	10	28	36	2x45°	12	17	17,0	12

№ 6363-\*\*-003-\*

Опорно-упорный элемент



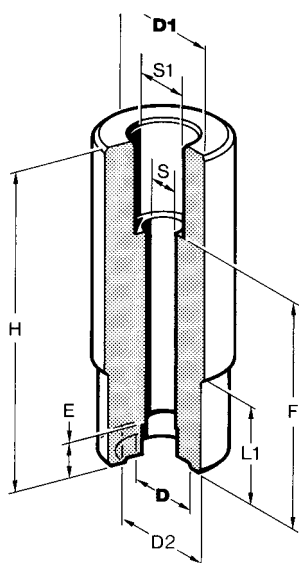
№ заказа	№ изделия	ØD F7	Размер упора ØD1 ±0,02	Размер опоры Н ±0,01	Вес [г]
77974	6363-12-003-2	16	30	30	115
77982	6363-12-003-3	16	30	50	195
78188	6363-16-003-2	22	40	40	270
78196	6363-16-003-3	22	40	60	425

Таблица размеров:

№ заказа	E	F	ØS	ØS1
77974	10	16	13	20
77982	10	36	13	20
78188	13	22	17	26
78196	13	42	17	26

№ 6363-\*\*-016

Упор



№ заказа	№ изделия	ØD F7	Размер упора ØD1 ±0,02	Вес [г]
78543	6363-12-016	16	40	825
78550	6363-16-016	22	50	1500

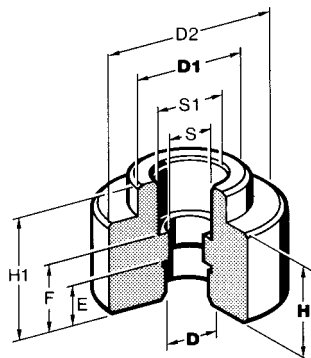
Таблица размеров:

№ заказа	ØD2	H +1/+0,3	E	F	L1	ØS	ØS1
78543	38	100	10	70	30	13	20
78550	48	120	13	90	40	17	26



Возможны технические изменения.

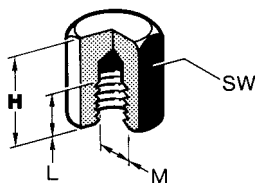


**№ 6363-\*\*-071**
**Опорно-упорный элемент, круглый**


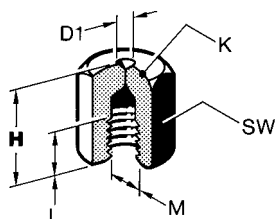
№ заказа	№ изделия	ØD F7	Размер упора ØD1 ±0,01	Размер опоры H ±0,01	Вес [г]
88864	6363-12-071	16	30	25	220
88872	6363-16-071	22	40	30	635

**Таблица размеров:**

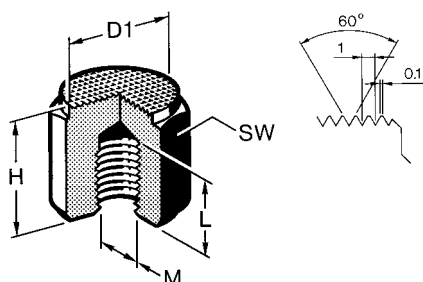
№ заказа	ØD2	E	F	H1	ØS	ØS1
88864	39,8	10	16	32	13	20
88872	60,0	13	22	40	17	26

**№ 6363-\*\*-007**
**Опорный элемент, плоский**


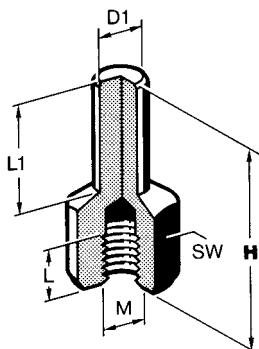
№ заказа	№ изделия	Размер опоры H ±0,01	L	M	SW	Вес [г]
78071	6363-12-007	25	12	M12	22	67
78261	6363-16-007	30	16	M16	30	150

**№ 6363-\*\*-008**
**Опорный элемент, сферический**


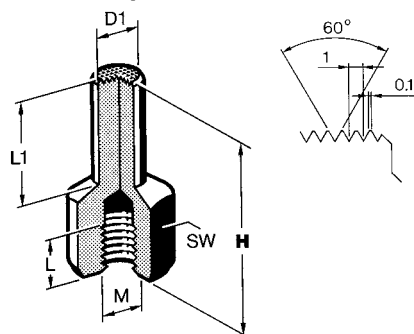
№ заказа	№ изделия	Размер опоры H ±0,01	D1	K	L	M	SW	Вес [г]
78063	6363-12-008	25	4	R50	12	M12	22	65
78279	6363-16-008	30	5	R70	16	M16	30	140

**№ 6363-\*\*-072**
**Опорный элемент, с рифленной поверхностью**


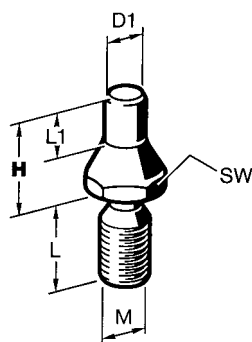
№ заказа	№ изделия	Размер опоры H ±0,01	ØD1	L	M	SW	Вес [г]
88880	6363-12-072	25	22	15	M12	22	26
88898	6363-16-072	30	30	16	M16	30	65

**№ 6363-\*\*-054**
**Опорный элемент, круглый**


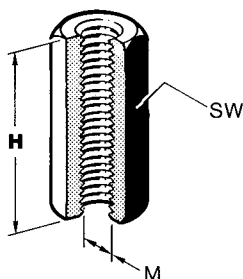
№ заказа	№ изделия	Размер опоры Н ±0,01	ØD1	L	L1	M	SW	Вес [г]
86603	6363-12-054	50	12	12	25	M12	22	45
86660	6363-16-054	60	16	16	30	M16	30	97


**№ 6363-\*\*-100**
**Опорный элемент, с рифленой поверхностью**


№ заказа	№ изделия	Размер опоры Н ±0,1	ØD1	L	L1	M	SW	Вес [г]
300079	6363-12-100	50	12	12	19	M12	22	45
300087	6363-16-100	60	16	16	20	M16	30	100

**№ 6363-\*\*-080**
**Опорный элемент, круглый**


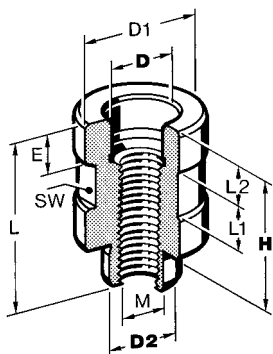
№ заказа	№ изделия	Размер опоры Н ±0,01	ØD1	L	L1	M	SW	Вес [г]
88997	6363-12-080	25	10	25	12	M12	22	50
89011	6363-16-080	30	14	28	12	M16	30	100

**№ 6363-\*\*-009-\***
**Опорный элемент (промежуточный элемент)**


№ заказа	№ изделия	Размер опоры Н ±0,01	M	SW	Вес [г]
78089	6363-12-009-1	25	M12	22	60
78097	6363-12-009-2	50	M12	22	122
78287	6363-16-009-1	30	M16	30	140
78295	6363-16-009-2	60	M16	30	280

## № 6363-\*\*-057-1

## Опорно-центрирующий элемент



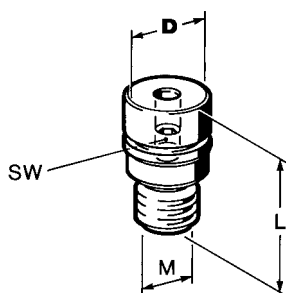
№ заказа	№ изделия	ØD F7	ØD1 h11	Размер упора ØD2 +0,01 / -0,005	Размер опоры H ±0,01	Вес [г]
88641	6363-12-057-1	16	30	16	30	105
88658	6363-16-057-1	22	40	22	40	250

## Таблица размеров:

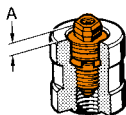
№ заказа	E	L	M	SW	L1	L2
88641	12	40,5	M12	24	11	9
88658	13	52,5	M16	32	14	13

## № 6363-\*\*-058-01

## Центрирующий элемент, сборный

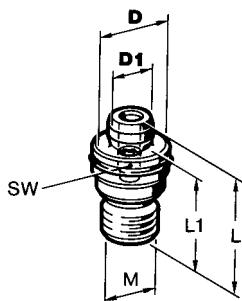


№ заказа	№ изделия	ØD ±0,01	A	M	L	SW	Уплотнительное кольцо	Вес [г]
300095	6363-12-058-01	16	7,5-1	M12	32	4	12,42x1,78	36
300103	6363-16-058-01	22	7,5-1	M16	36	5	18,77x1,78	78

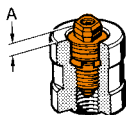


## № 6363-\*\*-058-\*\*-

## Центрирующий элемент, круглый

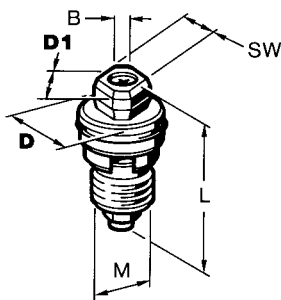


№ заказа	№ изделия	ØD ±0,01	ØD1 h6	A	M	L	L1	SW	Уплотнительное кольцо	Вес [г]
88666	6363-12-058-10	16	10	7,5-1	M12	32	23,5	4	12,42x1,78	28
88674	6363-12-058-12	16	12	7,5-1	M12	32	23,5	4	12,42x1,78	30
88682	6363-16-058-12	22	12	7,5-1	M16	36	27,5	5	18,77x1,78	61
88690	6363-16-058-16	22	16	7,5-1	M16	36	27,5	5	18,77x1,78	65



## № 6363-\*\*-059-\*\*-

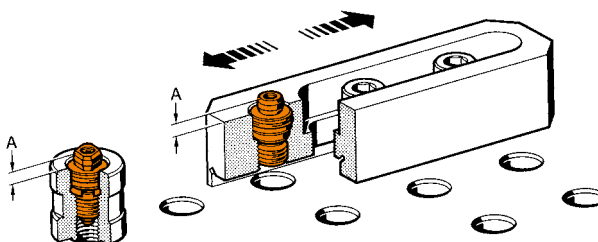
## Центрирующий элемент, ромбовидный



№ заказа	№ изделия	ØD ±0,01	ØD1 h6	A	B	L	M	SW	Уплотнительное кольцо	Вес [г]
88708	6363-12-059-10	16	10	7,5-1	2,5	35	M12	8	12,42x1,78	25
88716	6363-12-059-12	16	12	7,5-1	2,9	35	M12	9	12,42x1,78	27
88625	6363-16-059-12	22	12	7,5-1	2,9	40	M16	9	18,77x1,78	57
88633	6363-16-059-16	22	16	7,5-1	3,7	40	M16	12	18,77x1,78	61

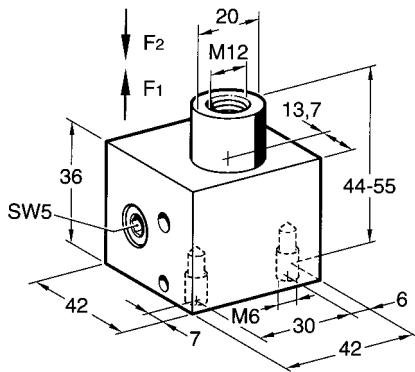
## Применение:

Для фиксации инструментов в точных отверстиях, например для второго закрепления.



№ 6363-00-104

Опорный элемент



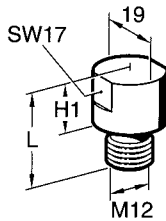
№ заказа	№ изделия	Начальное усилие F1 [N]	Опорная сила F2 макс. [kN]	Ход [mm]	Размер опоры [mm]	Момент затяжки при зажиме M макс. [Nm]	Вес [г]
300335	6363-00-104	14-20	5	6	44-50	12	470

Применение:

Опорный элемент используется в качестве дополнительной опорной точки в модульных системах вспомогательных механизмов или в специальных приспособлениях во избежание прогиба и вибрирования заготовки. С помощью опорных элементов также можно выровнять большие отклонения от допуска по заготовкам (литые детали). Расположенный непосредственно под местом зажима, элемент предотвращает перекос заготовок. Надежность укладки обеспечивает пружина.

№ 6363-00-104-\*

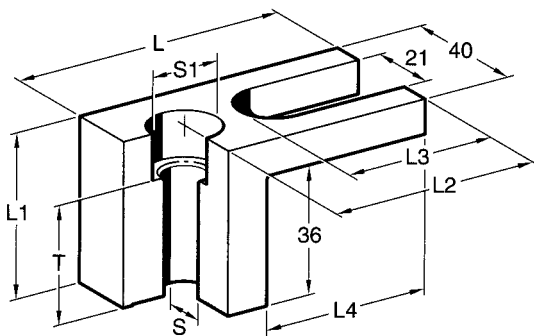
Упор



№ заказа	№ изделия	H1	L	Размер опоры (в сочетании с опорным элементом, № для заказа 300335)	Момент затяжки для SW17 [Nm]	Вес [г]
300442	6363-00-104-1	4	15	48-54	25	60
300459	6363-00-104-2	14	25	58-64	25	75

№ 6363-\*\*-104

Натяжная вилка



№ заказа	№ изделия	совместимо с	Вес [г]
300293	6363-12-104	M12 x Raster 40 mm	600
300343	6363-16-104	M16 x Raster 50 mm	750

Указание:

При помощи натяжной вилки можно установить опорный элемент в любом месте раstra.

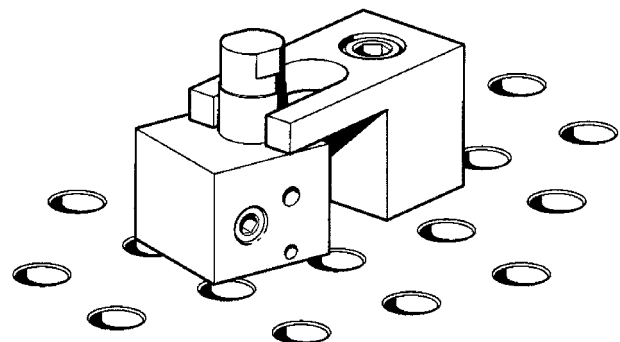
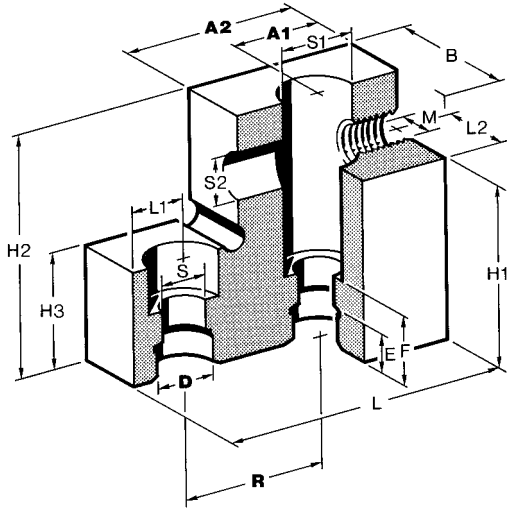


Таблица размеров:

№ заказа	L	L1	L2	L3	L4	ØS	ØS1	T	Принадлежности ISO 4762	Момент затяжки для ISO 4762 [Nm]
300293	80	46	61	44	49	12,5	20	33	M12x60	25
300343	100	49	76	55	60	16,5	26	32	M16x60	50

№ 6363-\*\*-067

Упорный элемент



№ заказа	№ изделия	Размер опоры A1 ±0,01	Размер опоры A2 ±0,01	ØD F7	R ±0,01	Вес [г]
88781	6363-12-067	25	50	16	40	1005
88799	6363-16-067	30	60	22	50	1910

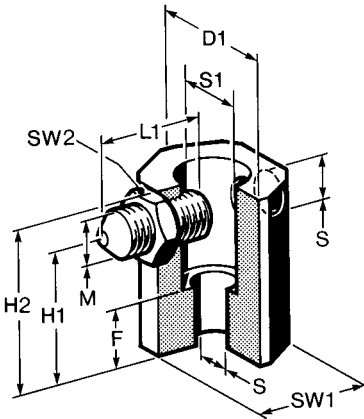
Таблица размеров:

№ заказа	B	E	F	H1	H2	H3	L	L1	L2	M	ØS	ØS1	ØS2
88781	39	10	16	45	60	28	84	19	19,5	M12	13	20	12,5
88799	48	13	22	60	80	38	99	19	24,0	M16	17	26	16,5

№ 6363-\*\*-010

Упорный элемент

Улучшенная сталь, отпущенная с воронением.



№ заказа	№ изделия	ØD1	F	H1	H2	Вес [г]
78113	6363-12-010	39	16	37	46	266
78535	6363-16-010	49	22	49	61	710

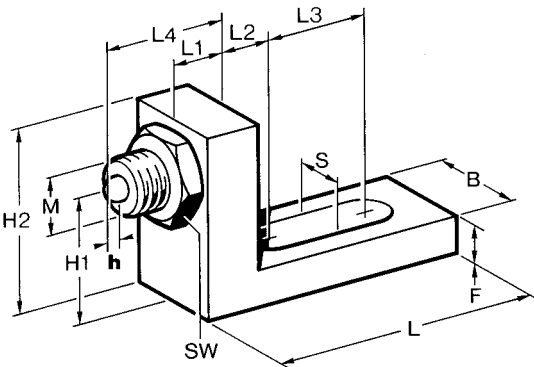
Таблица размеров:

№ заказа	L1	M	ØS	ØS1	SW1	SW2
78113	30	M12	13	20	36	18
78535	40	M16	17	26	46	24

№ 6363-\*\*-029

Прижимной элемент

с пружинящим зажимным винтом. Улучшенная сталь, отпущенная с воронением.



№ заказа	№ изделия	B	F	Ход пружины h	Начальное усилие [N]	H1	H2	Вес [г]
77891	6363-12-029	25	7	4	12-16	28	40	150
77917	6363-16-029	30	9	5	22-44	36	50	300

Таблица размеров:

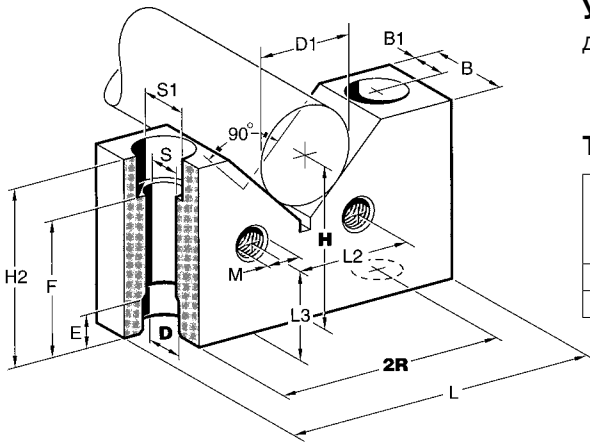
№ заказа	L	L1	L2	L3	L4	M	S	SW
77891	60	12	12	23,5	32	M12	12,5	18
77917	78	16	15	31,5	37	M16	16,5	24

Возможны технические изменения.



№ 6363-\*\*-040

Призма 90°



№ заказа	№ изделия	Ø D7	Размер опоры Н ±0,01	2R ±0,01	Вес [г]
79145	6363-12-040	16	D1/2xWurzel(2)+31,37	80	1300
79152	6363-16-040	22	D1/2xWurzel(2)+39,65	100	2800

Указание:

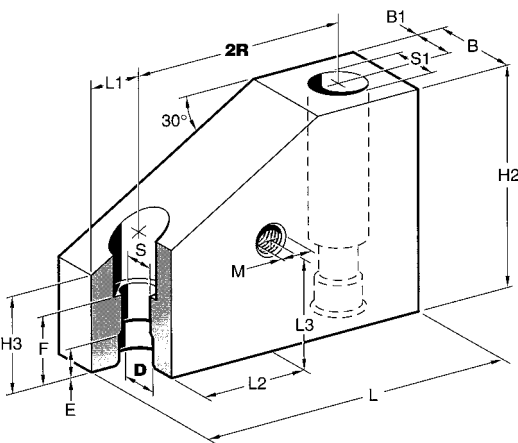
Для этого используйте наш комплект стяжных цепей № 6540.

Таблица размеров:

№ заказа	B	B1	D1	E	F	H2	L	L2	L3	M	ØS	ØS1
79145	34	19	8-80	10	44	60	110	40	30	M12	13	20
79152	44	24	10-100	13	54	75	140	50	40	M16	17	26

№ 6363-\*\*-043-1

Часть призмы 120°



№ заказа	№ изделия	Ø D7	Размер опоры (при D1=50) Н ±0,01	2R ±0,01	Вес [г]
87544	6363-12-043-1	16	63,51	80	1940
79178	6363-16-043-1	22	72,17	100	3700

Указание:

Для этого используйте наш комплект стяжных цепей № 6540.

Арт. №	D1 (мм) диапазон Ø	nxR (мм) расстояние между частями призмы	H (мм) середина заготовки	A (мм) минимальная ширина плиты		
6363-12-1	920 - 1000	10 x 40 = 400	$H = \frac{D1}{2 \times \cos 30^\circ}$	630		
	760 - 920	9 x 40 = 360				
	620 - 840	8 x 40 = 320				
	510 - 760	7 x 40 = 280				
	430 - 680	6 x 40 = 240				
350 - 600	5 x 40 = 200					
6363-16-1	270 - 520	4 x 40 = 160	$H = \frac{D1}{2 \times \cos 30^\circ}$	630		
	190 - 440	3 x 40 = 120				
	110 - 360	2 x 40 = 80				
	20 - 280	1 x 40 = 40				
	1160 - 1270	10 x 50 = 500			$H = \frac{D1}{2 \times \cos 30^\circ}$	800
	960 - 1170	9 x 50 = 450				
	760 - 1070	8 x 50 = 400				
630 - 970	7 x 50 = 350					
530 - 870	6 x 50 = 300					
430 - 770	5 x 50 = 250					
330 - 670	4 x 50 = 200					
230 - 570	3 x 50 = 150					
130 - 470	2 x 50 = 100	$H = \frac{D1}{2 \times \cos 30^\circ}$	500			
20 - 370	1 x 50 = 50					

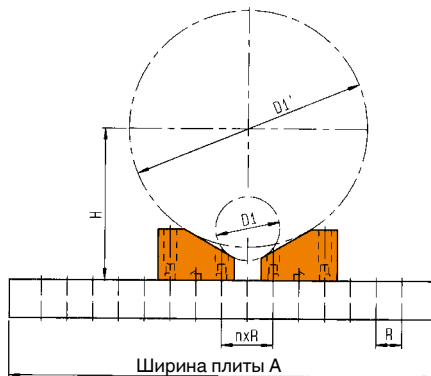


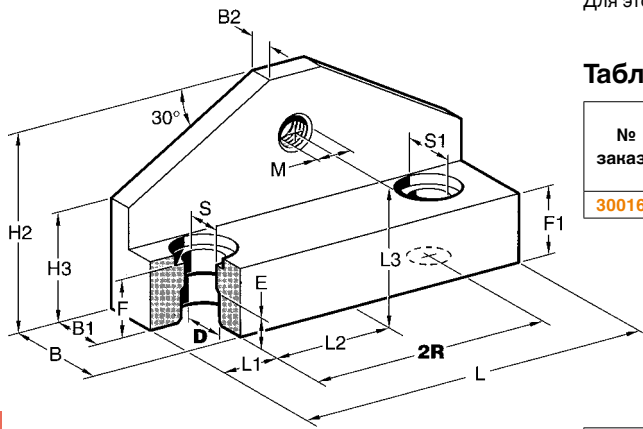
Таблица размеров:

№ заказа	B	B1	E	F	H2	H3	L	L1	L2	L3	M	ØS	ØS1
87544	38	19	10	25	80	35	118	19	40	40	M12	13	20
79178	48	24	13	30	100	44	148	24	50	50	M16	17	26

№ 6363-\*\*-049-1

Часть призмы 120°

узкий, двусторонний



№ заказа	№ изделия	ØD F7	Размер опоры (при D1=50) Н ±0,01	2R ±0,01	Вес [г]
300160	6363-16-049-1	22	72,17	100	2960

Указание:

Для этого используйте наш комплект стяжных цепей № 6540.

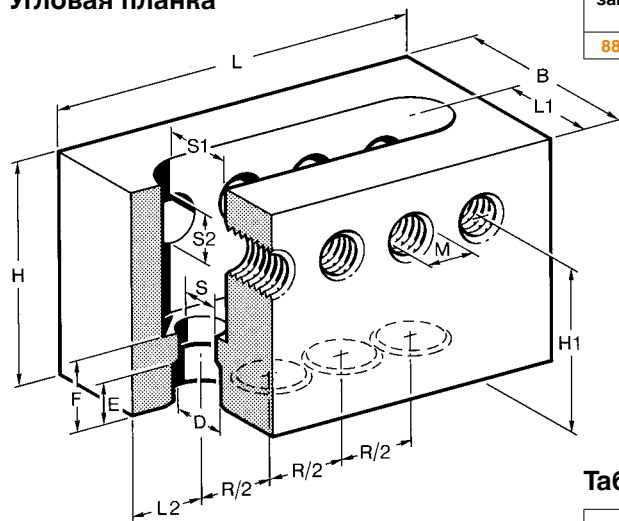
Таблица размеров:

№ заказа	B	B1	B2	E	F	F1	H2	H3	L	L1	L2	L3	M	ØS	ØS1
300160	48	24	10	13	22	25	80	44	148	24	50	50	M16	17	26

Арт. №	D1 (мм) диапазон Ø	nxR (мм) расстояние между частями призмы	H (мм) середина заготовки	A (мм) минимальная ширина плиты
6363-12-1	730 - 910	10 x 40 = 400	$H = \frac{D1}{2 \times \cos 30^\circ}$	- 69,282 =*
	650 - 830	9 x 40 = 360		- 57,735 =*
	570 - 750	8 x 40 = 320		- 46,188 =*
	490 - 670	7 x 40 = 280		- 34,641 =
6363-16-1	410 - 590	6 x 40 = 240		- 26,094 =
	330 - 510	5 x 40 = 200		- 11,547 =
6363-12-1	250 - 430	4 x 40 = 160		± 0 =
	170 - 350	3 x 40 = 120		+ 11,547 =
				+ 23,094 =
				+ 34,641 =
6363-16-1	910 - 1140	10 x 50 = 500	$H = \frac{D1}{2 \times \cos 30^\circ}$	- 86,602 =*
	810 - 1040	9 x 50 = 450		- 72,168 =*
	710 - 940	8 x 50 = 400		- 57,735 =
	610 - 840	7 x 50 = 350		- 43,301 =
6363-16-1	510 - 740	6 x 50 = 300		- 28,867 =
	410 - 640	5 x 50 = 250		- 14,433 =
6363-12-1	310 - 540	4 x 50 = 200		± 0 =
	210 - 440	3 x 50 = 150		+ 14,433 =
				+ 28,867 =
				+ 43,301 =
6363-16-1	110 - 340	2 x 50 = 100		
	15 - 240	1 x 50 = 50		

№ 6363-\*\*-048

Угловая планка

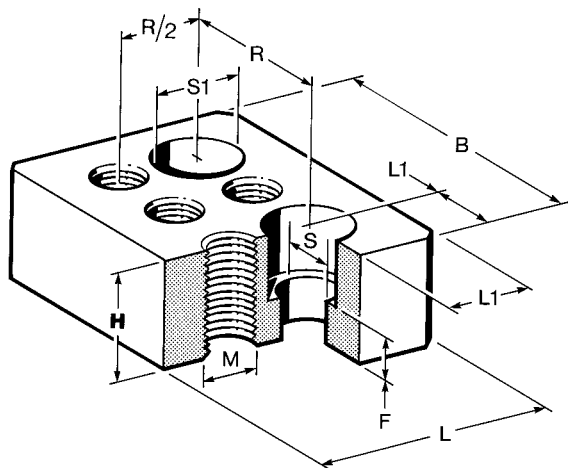


№ заказа	№ изделия	B h11	ØD	R ±0,1	Вес [г]
88617	6363-16-048	70	22	50	3330

Таблица размеров:

№ заказа	E	F	H	H1	L	L1	L2	M	ØS	S1	ØS2
88617	13	22	70	50	123	35	24	M16	17	26	16,5

Возможны технические изменения.

**№ 6363-\*\*-098-1**
**Элемент деления растра пополам, без позиционирования**


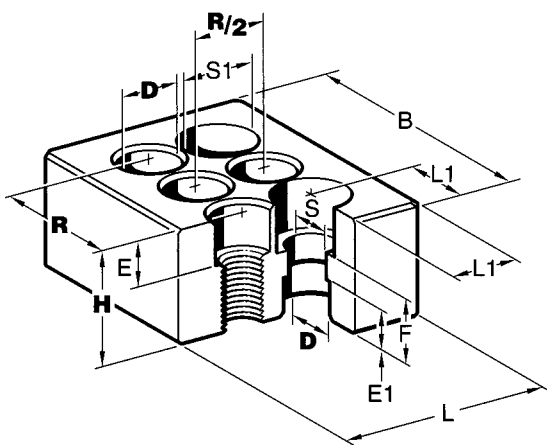
№ заказа	№ изделия	Размер опоры Н ±0,01	B	L	L1	F	Вес [г]
300111	6363-12-098-1	25	78	58	19	11	700
300129	6363-16-098-1	30	98	73	24	12	1310

**Указание:**

Этот элемент делит растр 40 мм на две половины по 20 мм либо растр 50 мм по 25 мм. Для надстройки дополнительных элементов имеются 4 резьбовых отверстия.

**Таблица размеров:**

№ заказа	M	R	ØS	ØS1
300111	M12	40	13	20
300129	M16	50	17	26

**№ 6363-\*\*-111-1**
**Элемент деления растра пополам, с позиционированием**


№ заказа	№ изделия	ØD F7	H ±0,01	R ±0,01	R/2 ±0,01	Вес [г]
300400	6363-12-111-1	16	30	40	20	800
300418	6363-16-111-1	22	40	50	25	1730

**Указание:**

Этот элемент делит растр 40 мм на две половины по 20 мм либо растр 50 мм по 25 мм. Для надстройки дополнительных элементов имеются 4 позиционирующих отверстия.

**Таблица размеров:**

№ заказа	B	L	L1	M	E	E1	F	ØS	ØS1
300400	78	58	19	M12	12	10	17	20	13
300418	98	73	24	M16	13	13	23	25	17

№ 6363-\*\*-099-2

Элемент деления раstra пополам, без позиционирования

№ заказа	№ изделия	Размер опоры $H \pm 0,01$	B	L	L1	F	Вес [г]
300137	6363-12-099-2	50	78	98	19	36	2320
300145	6363-16-099-2	60	98	123	24	42	4300

Указание:

Этот элемент делит растр 40 мм на две половины по 20 мм либо растр 50 мм по 25 мм. Для надстройки дополнительных элементов имеются 8 резьбовых отверстий.

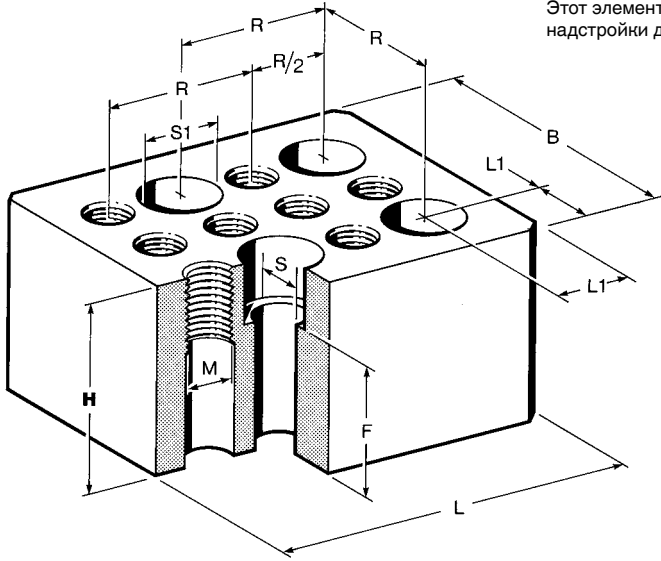


Таблица размеров:

№ заказа	M	R	ØS	ØS1
300137	M12	40	13	20
300145	M16	50	17	26

№ 6363-\*\*-112-2

Элемент деления раstra пополам, с позиционированием

№ заказа	№ изделия	ØD F7	$H \pm 0,01$	$R \pm 0,01$	$R/2 \pm 0,01$	Вес [г]
300426	6363-12-112-2	16	50	40	20	2250
300434	6363-16-112-2	22	60	50	25	4100

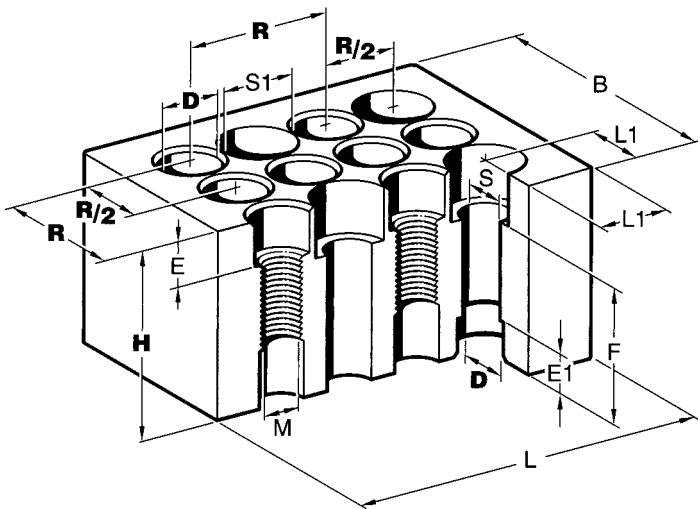


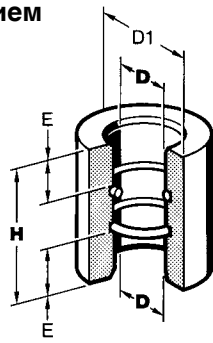
Таблица размеров:

№ заказа	B	L	L1	M	E	E1	F	ØS	ØS1
300426	78	98	19	M12	12	10	36	20	13
300434	98	123	24	M16	13	13	43	25	17

Возможны технические изменения.

№ 6363-\*\*-046-\*

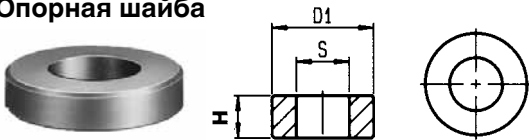
Промежуточный элемент,  
с позиционированием



№ заказа	№ изделия	H ±0,01	ØD F7	ØD1	E	Вес [г]
79269	6363-12-046-1	25	16	29	10	90
79335	6363-12-046-2	30	16	29	10	110
79343	6363-12-046-3	50	16	29	10	180
79350	6363-16-046-1	30	22	39	13	195
79368	6363-16-046-2	40	22	39	13	260
79376	6363-16-046-3	60	22	39	13	390

№ 6363-\*\*-006-\*

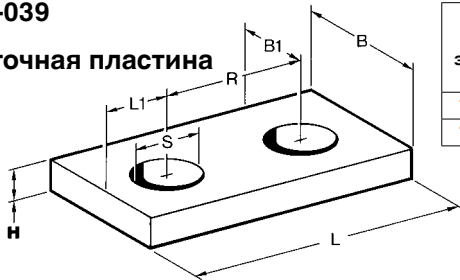
Опорная шайба



№ заказа	№ изделия	ØD1	Размер опоры H ±0,01	ØS	Вес [г]
78048	6363-12-006-1	24	5	12,5	13
78055	6363-12-006-2	24	10	12,5	26
78246	6363-16-006-1	32	5	17,0	25
78253	6363-16-006-2	32	10	17,0	50

№ 6363-\*\*-039

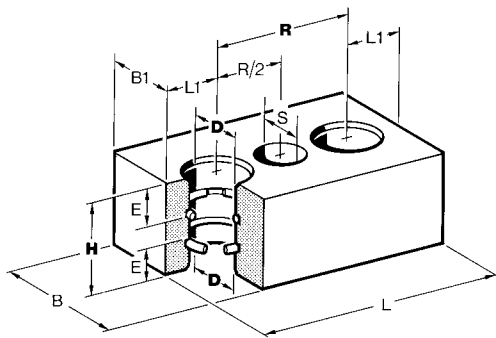
Промежуточная пластина



№ заказа	№ изделия	H ±0,01	B	B1	L	L1	R	S	Вес [г]
79129	6363-12-039	5	38	19	78	19	40	16,5	100
79137	6363-16-039	10	53	24	98	24	50	23,0	305

№ 6363-\*\*-022-\*

Промежуточная пластина,  
с позиционированием



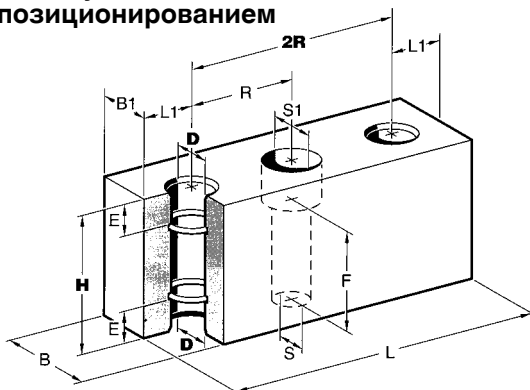
№ заказа	№ изделия	ØD F7	Размер опоры H ±0,01	R ±0,01	Вес [г]
79160	6363-12-022-1	16	25	40	430
79244	6363-12-022-3	16	50	40	950
79095	6363-16-022-1	22	30	50	920
79251	6363-16-022-3	22	60	50	1730

Таблица размеров:

№ заказа	B	B1	E	L	L1	ØS
79160	38	19	10	78	19	13
79244	38	19	10	78	19	13
79095	53	29	13	88	19	17
79251	53	29	13	88	19	17

№ 6363-\*\*-051-3

Промежуточная пластина,  
с позиционированием



№ заказа	№ изделия	ØD F7	Размер опоры H ±0,01	2R ±0,01	Вес [г]
300178	6363-12-051-3	16	50	80	1550
300186	6363-16-051-3	22	60	100	2880

Применение:

Промежуточная пластина служит основанием для частей призмы 6363-\*\*-040, -043, -049.

Таблица размеров:

№ заказа	B	B1	E	F	L	L1	ØS	ØS1
300178	38	19	10	36	118	19	13	20
300186	48	24	13	42	148	24	17	26

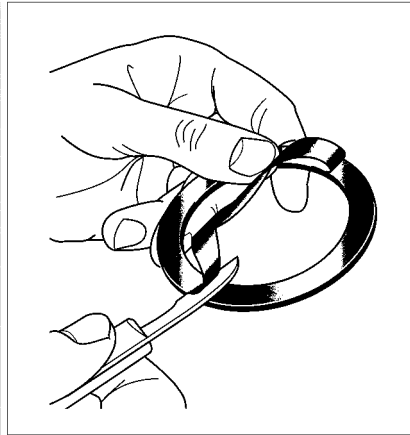
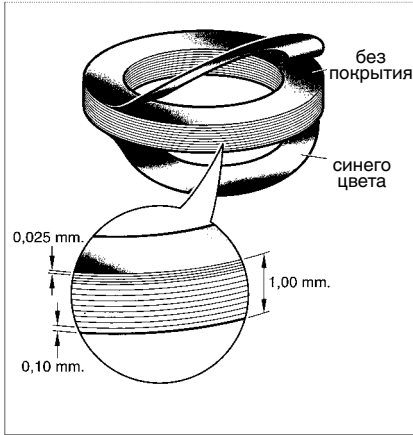
Возможны технические изменения.



№ 6363-\*\*-084-1

Прокладка, пластинчатая

№ заказа	№ изделия	ØD1	ØS	Количество и толщина ламелей 0,10 = синие 0,25 = неокрашенные	Упаковка (VE)	Вес [г]
300491	6363-12-084-1	22	12,5	4x0,025 + 9x0,10 = 1,00 mm	5	2
300509	6363-16-084-1	30	16,5	4x0,025 + 9x0,10 = 1,00 mm	5	4



**Применение:**

Прокладки используются для быстрой корректировки по высоте опорных элементов: 6363-\*\*-006, -007, -008, -009, -054, -080, -100.

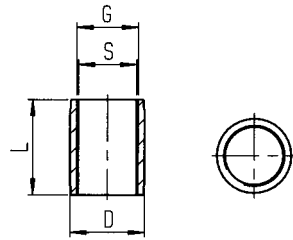
**Указание:**

Путем отделения пластин из мягкой стали при помощи острого резана можно получить изделие любой толщины в рамках 1 мм с шагом 0,025 мм. Для приближения к заданному размеру сначала отделяют пластины синего цвета толщиной 0,1 мм, а затем для прецизионной настройки — неокрашенные пластины толщиной 0,025 мм. Для этого в тисках зажимается прокладка; хорошо заточенный нож подводится максимально близко к торцовой поверхности по внешнему радиусу и путем медленного движения в радиальном направлении заводится под кромку первой пластины, которая очень легко срезается (см. рисунок).

№ 6363-\*\*-005

Центрирующая втулка, круглая

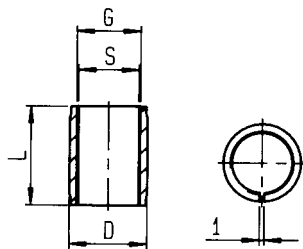
№ заказа	Размер	ØD	G	L -0,2	ØS	Вес [г]
78006	12	16 +0,011/0	R1/4	20,5	12,5	9
78238	16	22 +0,015/+0,002	M18	23,0	16,5	25



№ 6363-\*\*-031-\*\*-

Центрирующая втулка, разрезная

№ заказа	№ изделия	ØD -0,03	G	L -0,2	ØS	подходит для промежуточных положений толщина [мм]	Вес [г]
78725	6363-12-031-20	16,1	R1/4	20,5	12,5	-	8
300475	6363-12-031-26	16,1	R1/4	26,0	12,5	4 - 6	10
78733	6363-16-031-23	22,1	M18	23,0	16,5	-	23
300483	6363-16-031-33	22,1	M18	33,0	16,5	7 - 10	33



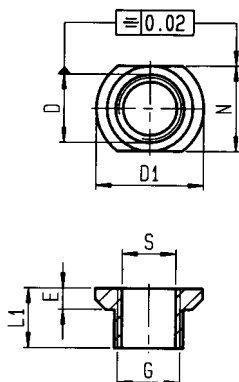
**Применение:**

Эта центрирующая втулка подходит для позиционирования без зазоров.

№ 6363-\*\*-004

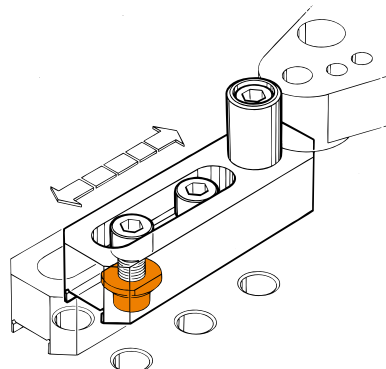
Центрирующая втулка, плоская

№ заказа	№ изделия	ØD	ØD1	E	G	L1	N	ØS	Вес [г]
78014	6363-12-004	16 +0,011/0	25	5	R1/4	14	20 -0,005/-0,025	12,5	14
78220	6363-12-004	22 +0,015/+0,002	32	7	M18	17	24 -0,005/-0,025	16,5	35



**Применение:**

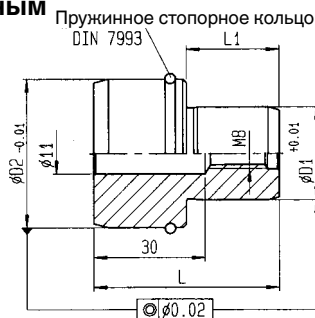
Этот элемент служит для позиционирования опорно-упорной планки 6363-001 и опорной планки 6363-026.



Возможны технические изменения.

№ 6363-\*\*x\*\*-01

Центрирующий палец, ступенчатый, с предварительным центрованием



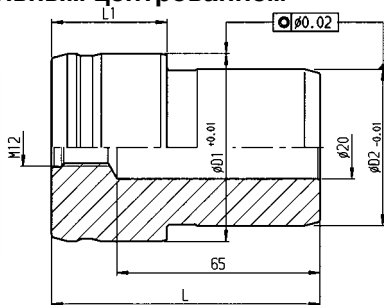
№ заказа	№ изделия	$\varnothing D1 +0,01$	$\varnothing D2 -0,01$	L	L1	Пружинное стопорное кольцо	Вес [г]
78873	6363-20x25-01	20	25	55	28	A25	140
78741	6363-20x32-01	20	32	55	28	A32	200
78758	6363-20x40-01	20	40	55	28	A40	300
78766	6363-20x50-01	20	50	55	28	A50	440
78774	6363-25x40-01	25	40	55	28	A40	330
78782	6363-25x50-01	25	50	55	28	A50	480

Применение:

Для разметки центровых отверстий с использованием  
 - плиты для закрепления заготовки № 6361  
 - уголка для закрепления заготовки № 6362  
 на плите станка, сертифицированной по DIN.

№ 6363-60x50-01

Центрирующий палец, увеличенный, с предварительным центрованием



№ заказа	№ изделия	$\varnothing D1 +0,01$	$\varnothing D2 -0,01$	L	L1	Вес [г]
87817	6363-60x50-01	60	50	85	36	1365

Применение:

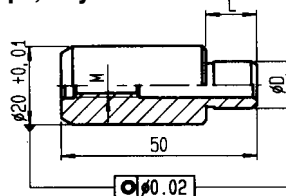
Для разметки центровых отверстий с использованием  
 - уголка для закрепления заготовки № 6366 и № 6367  
 - кубика для закрепления заготовки № 6364  
 на плите станка, сертифицированной по DIN.

Признак:

Облегчить центрование плит, уголков и кубиков на столе станка помогает этот центрирующий палец. Диаметр предварительного центрования обеспечивает простоту установки основной части даже в наклонном положении с углом наклона до  $\pm 3^\circ$  (10 на 200 мм).

№ 6363-20x\*\*-01

Отклоняющий штифт, ступенчатый



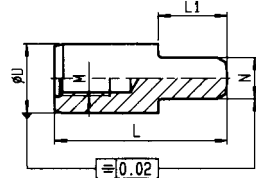
№ заказа	№ изделия	$\varnothing D1 \pm 0,01$	L	M	совместимо с	Вес [г]
78790	6363-20x12-01	12	13	M6	M6	90
78808	6363-20x16-01	16	13	M8	M8	100
78816	6363-20x22-01	22	10	M8	M8	100

Применение:

Для выравнивания направляющих отверстий с использованием уголка для закрепления заготовки № 6362 на плите для закрепления заготовки № 6361.

№ 6363-\*\*xN\*\*-01

Отклоняющий штифт для паза



№ заказа	№ изделия	$\varnothing D m6$	L	L1	M	N -0,02	Вес [г]
78824	6363-20xN12-01	20	45	20	M10	12	88
78832	6363-20xN14-01	20	45	20	M10	14	93
57158	6363-20xN18-01	20	45	20	M10	18	93
255588	6363-25xN14-01	25	45	20	M8	14	107
78840	6363-25xN18-01	25	60	23	M16	18	175
78865	6363-25xN22-01	25	60	23	M16	22	185

Применение:

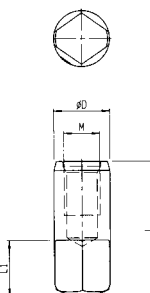
Для выравнивания направляющих отверстий с использованием  
 - плиты для закрепления заготовки № 6361  
 - уголка для закрепления заготовки № 6362, № 6366 и № 6367  
 - кубика для закрепления заготовки № 6364  
 на плитах станков, сертифицированных по DIN, с T-образными пазами.

DIN 7979

Цилиндрический штифт с внутренней резьбой

№ 7979S

Отклоняющий штифт, ромбовидный



№ заказа	№ изделия	$\varnothing D m6$	L	L1	M	для типоразмеров	Вес [г]
136903	DIN 7979-20x45	20	45	-	M10	12/16	93
116152	DIN 7979-25x60	25	50	-	M16	12/16	210
89961	7979S-20x45	20	45	20	M10	12/16	80
89003	7979S-25x60	25	60	25	M16	12/16	160

Применение:

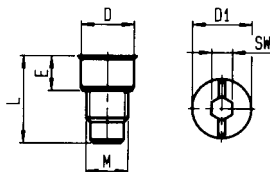
Для выравнивания основной части (плиты и т. д.) на столе станка.

**№ 6363-\*\*-014**
**Резьбовая пробка**

Материал: маслостойкая пластмасса, белого цвета



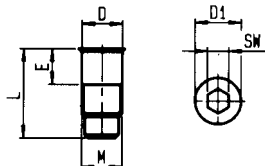
№ заказа	№ изделия	D -0,1	D ±0,1	E	L	M	SW	Вес [г]
77990	6363-12-014	15,8	17	10	25	M12	6,1	3
78139	6363-16-014	21,8	23	12	30	M16	8,1	6


**№ 6363-\*\*-017**
**Резьбовая пробка**

Материал: маслостойкая пластмасса, белого цвета



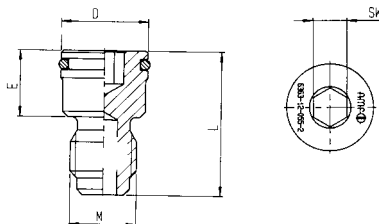
№ заказа	№ изделия	D -0,1	D ±0,1	E	L	M	SW	Вес [г]
78162	6363-12-017	11,8	13	10	25	M12	6,1	3
78154	6363-16-017	15,8	17	12	30	M16	8,1	5


**№ 6363-\*\*-055-2**
**Резьбовая пробка**

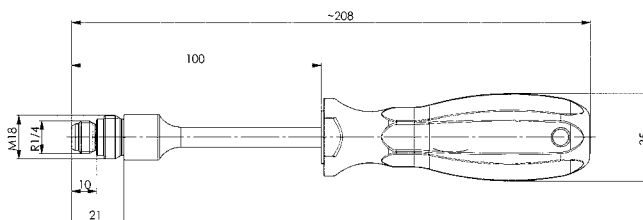
Материал: сталь, жаропрочная, устойчивая к коррозии.



№ заказа	№ изделия	ØD	E	L	M	SW	Вес [г]
88591	6363-12-055-2	15,7	12	26	M12	6	3
74088	6363-16-055-2	21,7	13	30	M16	8	6


**№ 6363-010-2**
**Монтажный инструмент**

№ заказа	№ изделия	Вес [г]
78493	6363-010-2	160



## ... ПО № ИЗДЕЛИЙ

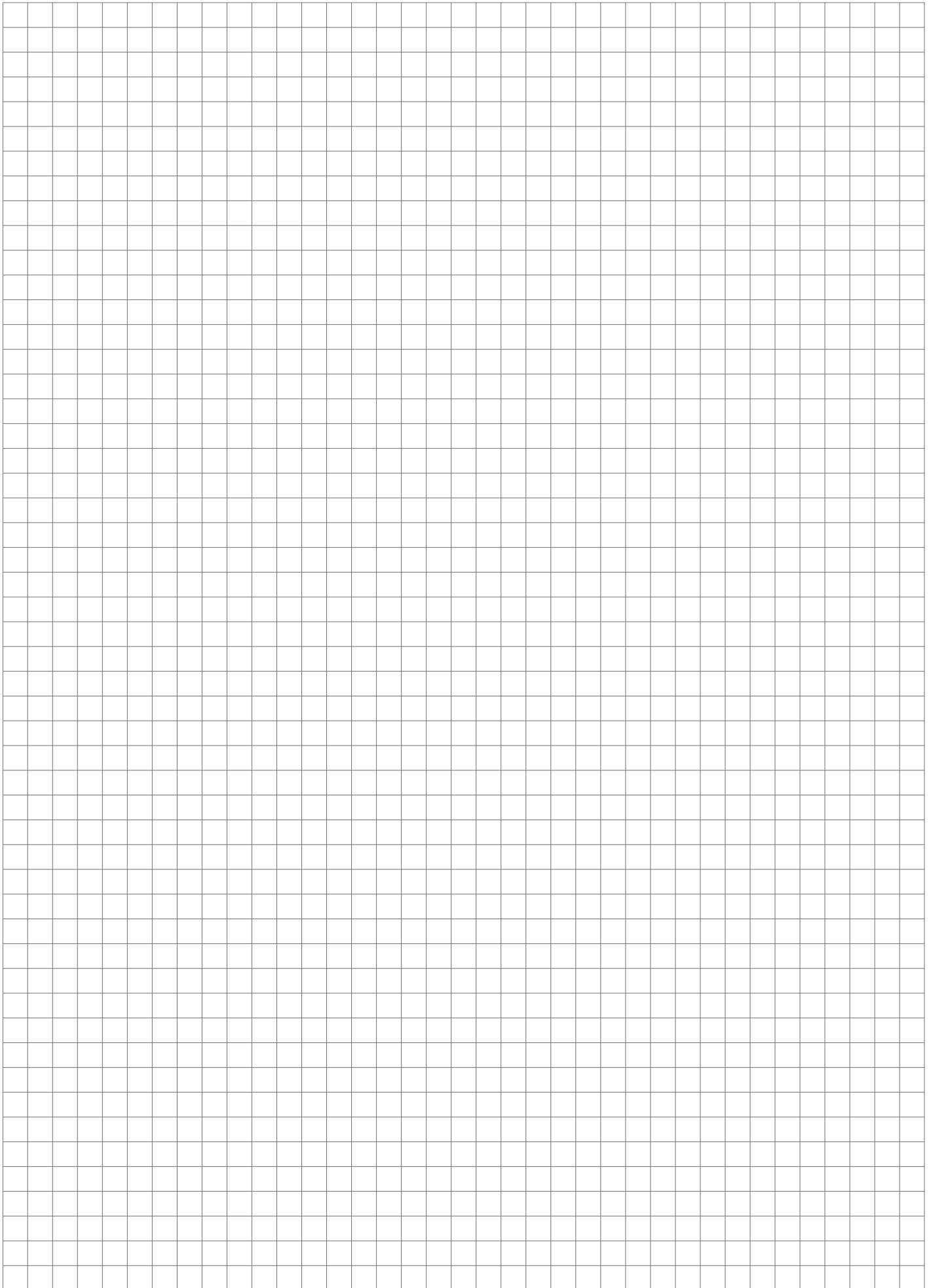
№ изделия	Страница	№ изделия	Страница	№ изделия	Страница	№ изделия	Страница	№ изделия	Страница
№ 6361B	12	№ 6363-**-009-*	43	№ 6363-**-046-*	51	№ 6363-**-071	42	№ 6363-60x50-01	53
№ 6361D-M12	13	№ 6363-**-010	46	№ 6363-**-048	48	№ 6363-**-072	42	№ 6364A	30
№ 6361D-M16	14	№ 6363-010-2	54	№ 6363-**-049-1	48	№ 6363-**-073	35	№ 6364D-M12	31
№ 6362B	16	№ 6363-**-012-2	40	№ 6363-**-051-3	51	№ 6363-**-074	37	№ 6364D-M16	32
№ 6362D-M12	18	№ 6363-**-014	54	№ 6363-**-054	43	№ 6363-**-076	34	№ 6366A	24
№ 6362D-M16	20	№ 6363-**-016	41	№ 6363-**-055-2	54	№ 6363-**-079	37	№ 6366D-M12	25
№ 6363-**xN**-01	53	№ 6363-**-017	54	№ 6363-**-057-1	44	№ 6363-**-080	43	№ 6366D-M16	26
№ 6363-**x**-01	53	№ 6363-**-022-*	51	№ 6363-**-058-**	44	№ 6363-**-084-1	52	№ 6367D-M12	22
№ 6363-**-001	39	№ 6363-**-025-1	35	№ 6363-**-058-01	44	№ 6363-**-093-1	34	№ 6367D-M16	23
№ 6363-00-104	45	№ 6363-**-026-*	40	№ 6363-**-059-**	44	№ 6363-**-098-1	49	№ 6373A	4
№ 6363-00-104-*	45	№ 6363-**-027	39	№ 6363-**-060	38	№ 6363-**-099-2	50	№ 6373V	4
№ 6363-**-003-*	41	№ 6363-**-029	46	№ 6363-**-063	36	№ 6363-**-100	43	№ 6374A	5
№ 6363-**-004	52	№ 6363-**-031-**	52	№ 6363-**-064	36	№ 6363-**-103-1	41	№ 6374V	5
№ 6363-**-005	52	№ 6363-**-037-2	40	№ 6363-**-067	46	№ 6363-**-104	45	№ 7979S	53
№ 6363-**-006-*	51	№ 6363-**-039	51	№ 6363-**-068	38	№ 6363-**-111-1	49	DIN 7979	53
№ 6363-**-007	42	№ 6363-**-040	47	№ 6363-**-069	38	№ 6363-**-112-2	50		
№ 6363-**-008	42	№ 6363-**-043-1	47	№ 6363-**-070	39	№ 6363-20x**-01	53		

## ... ПО № ЗАКАЗА

№ заказа	Страница	№ заказа	Страница	№ заказа	Страница	№ заказа	Страница	№ заказа	Страница
116152	53	302448	5	78683	39	87023	13	88625	44
136903	53	302455	5	78725	52	87049	14	88633	44
255588	53	302463	5	78733	52	87064	13	88641	44
300012	40	302471	5	78741	53	87080	14	88658	44
300020	40	302505	5	78758	53	87106	13	88666	44
300079	43	302521	5	78766	53	87122	14	88674	44
300087	43	57158	53	78774	53	87148	13	88682	44
300095	44	74088	54	78782	53	87163	14	88690	44
300103	44	76067	34	78790	53	87189	13	88708	44
300111	49	76083	34	78808	53	87205	14	88716	44
300129	49	77891	46	78816	53	87221	13	88724	38
300137	50	77917	46	78824	53	87247	14	88732	38
300145	50	77958	39	78832	53	87262	13	88740	36
300160	48	77974	41	78840	53	87288	14	88757	36
300178	51	77982	41	78865	53	87452	18	88765	36
300186	51	77990	54	78873	53	87460	18	88773	36
300210	40	78006	52	79095	51	87478	18	88781	46
300236	40	78014	52	79129	51	87486	20	88799	46
300269	40	78048	51	79137	51	87494	18	88807	38
300285	40	78055	51	79145	47	87502	20	88815	38
300293	45	78063	42	79152	47	87544	47	88823	38
300301	40	78071	42	79160	51	87718	35	88831	38
300319	40	78089	43	79178	47	87726	35	88849	39
300335	45	78097	43	79244	51	87817	53	88856	39
300343	45	78113	46	79251	51	87841	25	88864	42
300384	41	78139	54	79269	51	87999	26	88872	42
300392	41	78154	54	79335	51	88005	25	88880	42
300400	49	78162	54	79343	51	88013	26	88898	42
300418	49	78188	41	79350	51	88039	26	88906	35
300426	50	78196	41	79368	51	88047	24	88914	35
300434	50	78212	39	79376	51	88062	24	88922	37
300442	45	78220	52	86603	43	88104	16	88997	43
300459	45	78238	52	86660	43	88161	22	89003	53
300475	52	78246	51	86751	16	88211	23	89011	43
300483	52	78253	51	86769	16	88310	31	89029	34
300491	52	78261	42	86777	16	88328	31	89037	37
300509	52	78279	42	86785	16	88336	31	89045	34
302364	4	78287	43	86850	12	88344	32	89078	37
302372	4	78295	43	86868	12	88369	32	89086	37
302380	4	78493	54	86892	12	88385	32	89961	53
302398	4	78535	46	86942	13	88419	30		
302406	4	78543	41	86967	13	88427	30		
302414	4	78550	41	86983	13	88591	54		
302430	4	78675	39	87007	14	88617	48		



---

A large, empty grid of small squares, typical of graph paper, occupying the central portion of the page. The grid is composed of thin grey lines forming a uniform pattern of squares.



## КАК ЗАКАЗАТЬ?



Электронный бизнес AMF открывает перед Вами новые возможности! Многие наши клиенты в течение нескольких лет используют возможность электронного заказа товаров у AMF. В настоящее время более 30% наших продуктов заказывается интерактивно. Сбоку находятся различные опции заказов, позволяющие воспользоваться преимуществами электронного бизнеса с AMF.

### ЭЛЕКТРОННАЯ КОММЕРЦИЯ В AMF - ОНЛАЙН-МАГАЗИН AMF

Новый онлайн-магазин AMF создает наилучшие условия для покупок через Интернет. Основу составляет не зависящая от среды база данных, на основании которой автоматически генерируется наш онлайн-магазин и печатные продукты. Таким образом, Вы всегда можете узнать о свежей продукции и последних изменениях.

Путем прямого соединения с системой товарного хозяйства AMF можно запросить информацию о возможности поставки и наличии нужных товаров и в любое время отследить текущий статус своей заявки.

Зарегистрированные клиенты получают после ввода своих данных доступа информацию об индивидуальных ценах и данных заказа.

1. Войдите в онлайн-магазин с помощью пункта меню „Продукция“.
2. Зарегистрируйтесь без обязательств, данные доступа будут высланы по электронной почте.
3. Ознакомьтесь с предлагаемой продукцией и выберите нужные продукты на страницах, посвященных отдельным товарам, или непосредственно путем быстрого добавления в корзину.
4. Проверьте с помощью пункта „Цены и наличие“ возможность поставки продуктов.
5. Для заказа: отправьте заказ, 98% товаров Вы получите на следующий рабочий день.
6. Система дополнена и расширена данными CAD для продуктов AMF. Они бесплатно предоставляются нашим клиентам более чем в 60 форматах CAD непосредственно в онлайн-магазине AMF.

Войдите к нам в интерактивном режиме, ознакомьтесь с нашей системой, зарегистрируйтесь, чтобы воспользоваться предоставляемыми услугами. Мы ждем Вас ...

#### ЧЕРЕЗ ОНЛАЙН-МАГАЗИН:

Зарегистрируйтесь на сайте [www.amf.de/produkte](http://www.amf.de/produkte) и сделайте заказ простым щелчком мыши.

#### ПОСРЕДСТВОМ EDIFACT:

Вы можете сделать заказ непосредственно в нашей системе товарного хозяйства. При этом по желанию Вы получите накладную и счет также через EDIFACT.

#### В ФОРМАТЕ ЭЛЕКТРОННОГО ПИСЬМА:

отправьте нам необходимые для заказа данные. Запросите у нас нужный формат.

#### ПО ТЕЛЕФОНУ:

как и прежде, всю информацию можно запросить у наших сервисных сотрудников.

**+49 711 5766-245**

# ВАША КУЗНИЦА ИДЕЙ.



Мы являемся инновационным партнером при создании механических, пневматических и гидравлических зажимных систем.

- ▶ Сокращение времени на подготовку
- ▶ Консультация
- ▶ Автоматизированные решения
- ▶ Данные CAD в более чем 60 форматах с функциями кинематики и столкновения

Попробуйте!

**КРЕПЛЕНИЕ. ЗАВИНЧИВАНИЕ. ЗАКРЫТИЕ.**

С сервисной гарантией.

Еще на шаг вперед с AMF!  
Данные CAD AMF переносятся с активными связями в узлы. Соответствующая функциональная обработка возможна в таких CAD-системах, как Solid Works, Unigraphics, Inventor и Catia V5.

Другие преимущества:

- > Полный перенос структурного дерева, включая все комплектующие для всех систем CAD!
- > При выводе спецификаций предоставляются содержащиеся в структурном дереве названия изделий.
- > Это позволяет напрямую инициировать процесс заказа.
- > Одновременно предоставляются шаблоны функций, которые а) повышают скорость расчетов б) позволяют существенно облегчить работу конструктора.
- > Если шаблоны функций не используются, их можно скрыть.

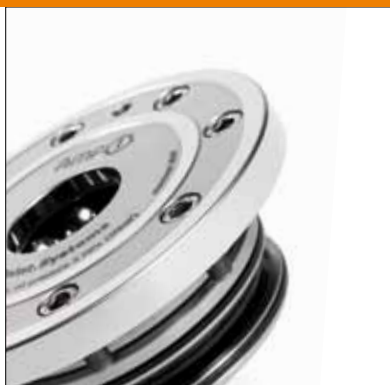




МАГНИТНЫЕ ЗАЖИМНЫЕ УСТРОЙСТВА



ГИДРАВЛИЧЕСКАЯ ТЕХНИКА КРЕПЛЕНИЯ



СИСТЕМА ЗАЖИМА С НУЛЕВОЙ ТОЧКОЙ „ZERO-POINT“



СИСТЕМЫ ЗАЖИМНЫХ ПРИСПОСОБЛЕНИЙ И ВСПОМОГАТЕЛЬНЫХ МЕХАНИЗМОВ



БЫСТРОЗАЖИМНЫЕ УСТРОЙСТВА, РУЧНЫЕ И ПНЕВМАТИЧЕСКИЕ



ВАКУУМНАЯ ЗАЖИМНАЯ ТЕХНИКА



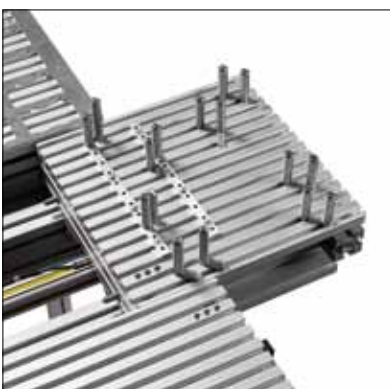
МЕХАНИЧЕСКИЕ ЗАЖИМНЫЕ ПРИСПОСОБЛЕНИЯ



ИНСТРУМЕНТЫ ДЛЯ ЗАВИНЧИВАНИЯ



ИНСТРУМЕНТЫ ДЛЯ МАРКИРОВКИ И ОЧИСТКИ



КАССЕТНЫЙ НАКОПИТЕЛЬ



ГРЕЙФЕРЫ



ЗАМКИ ДЛЯ ДВЕРЕЙ И ВОРОТ



КРЕПЛЕНИЕ. ЗАВИНЧИВАНИЕ. ЗАКРЫТИЕ.

**ANDREAS MAIER GmbH & Co. KG**  
 Waiblinger Straße 116 · D-70734 Fellbach  
 Postfach 1760 · D-70707 Fellbach  
 Телефон: +49 711 5766-0  
 Факс: +49 711 575725  
 Эл. почта: amf@amf.de  
 Веб-сайт: www.amf.de

№ заказа по каталогу 553195 · € 2,40