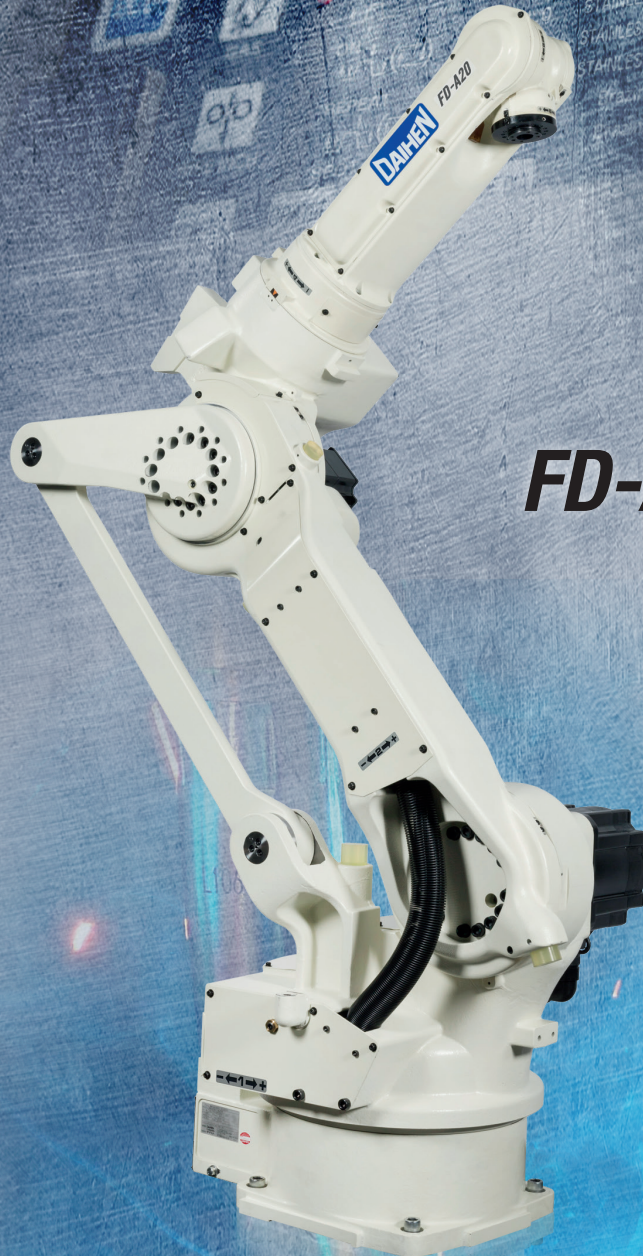




CREATING METAL ARTISTS



FD-A20

HOCHPRÄZISIONSROBOTER

High Accuracy Robot

Member of DAIHEN Group



Hochpräzisionsroboter FD-A20 High Accuracy Robot FD-A20

Ideal zum Laserschweißen und -schneiden Ideal for laser welding and cutting

Mit einer Wiederholgenauigkeit von bis zu $\pm 0,07$ mm erfüllt der neue Hochleistungspräzisionsroboter je nach Anwendung anspruchsvollste Aufgaben. Die Abweichung bei Kreisdurchmessern ≤ 10 mm liegt maximal bei 0,09 mm – nur halb so hoch wie bei marktüblichen Robotern.

With repetition accuracy of up to ± 0.07 mm, the new high accuracy robot can succeed in even the most demanding of tasks. The deviation from circular diameters of ≤ 10 mm is max. 0.09 mm – half as much as with commercial robots.

Präzision zum Greifen nah! Precision within reach!

Technische Daten des Roboters
Manipulator Specifications

Positionsgenauigkeit Position Accuracy

Höchste Präzision, unabhängig von der Roboterposition.
Highest precision regardless of robot position.

Schnittstelle I/F connection

Schnittstellenvorbereitung für IPG und TRUMPF Lasertechnologie. Weitere Anbieter auf Anfrage.
I/F preparation for IPG and LASER technology. Further suppliers on request.

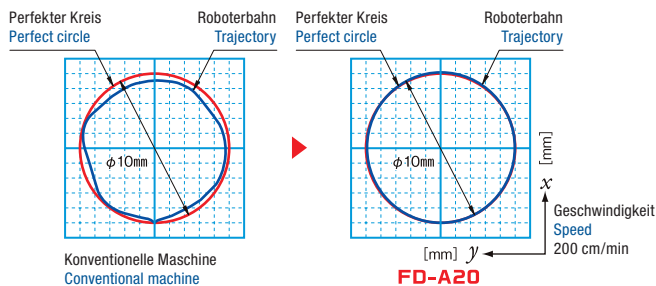
Präzisionsbearbeitung Precision machining

Zum Laserschweißen, -schneiden, WIG-Schweißen und für alle weiteren Präzisionsaufgaben.
The best choice for laser welding and cutting, TIG, and other tasks requiring high accuracy.

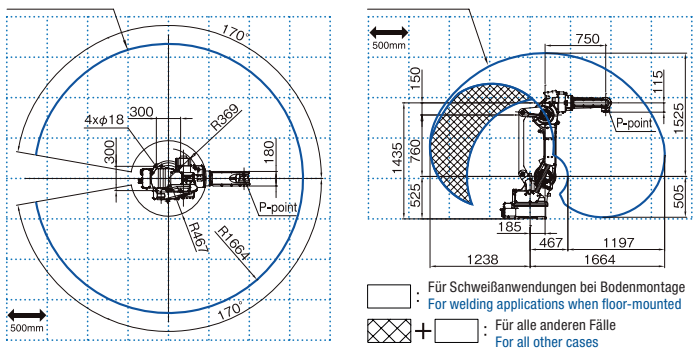
Modell Model		FD-A20
Bauweise Structure		Vertikalknickarm Vertical articulated
Anzahl Achsen Number of Axes		6
Max. Nutzlast Max. Payload Capacity		20 kg
Wiederholgenauigkeit Pos. Repeatability		$\pm 0,07$ mm (Hinweis 1 Note 1)
Antriebssystem Drive System		AC Servomotor
Antriebsleistung Drive Capacity		7900 W
Positionsrückmeldung Pos. Feedback		Absolute encoder
Arbeitsbereich Working Range	1. Achse 1st axis (Rotation) (Rotation)	$\pm 170^\circ$
	2. Achse 2nd axis (Unterarm) (Lower arm)	$-70^\circ - +60^\circ$
	3. Achse 3rd axis (Oberarm) (Upper arm)	$-140^\circ - +240^\circ$ (Hinweis 2 Note 2)
	4. Achse 4th axis (Schwingen) (Swing)	$\pm 180^\circ$
	5. Achse 5th axis (Biegen) (Bending)	$-50^\circ - +230^\circ$
	6. Achse 6th axis (Verdrehen) (Twist)	$\pm 360^\circ$
Maximale Geschwindigkeit Maximum Speed	1. Achse 1st axis (Rotation) (Rotation)	3,40 rad/s (195°/s)
	2. Achse 2nd axis (Unterarm) (Lower arm)	3,32 rad/s (190°/s)
	3. Achse 3rd axis (Oberarm) (Upper arm)	3,14 rad/s (180°/s)
	4. Achse 4th axis (Schwingen) (Swing)	6,98 rad/s (400°/s)
	5. Achse 5th axis (Biegen) (Bending)	6,98 rad/s (400°/s)
	6. Achse 6th axis (Verdrehen) (Twist)	10,5 rad/s (600°/s)
Zulässige Belastung Handgelenk Wrist Allowable Load	4. Achse 4th axis (Schwingen) (Swing)	43,7 Nm
	5. Achse 5th axis (Biegen) (Bending)	43,7 Nm
	6. Achse 6th axis (Verdrehen) (Twist)	19,6 Nm
	4. Achse 4th axis (Schwingen) (Swing)	1,09 kgm ²
	5. Achse 5th axis (Biegen) (Bending)	1,09 kgm ²
	6. Achse 6th axis (Verdrehen) (Twist)	0,24 kgm ²
Arbeitsbereich Working range		3,32 m ² x 340° (P-Point: R = 1,664 mm)
Umgebungstemperatur Ambient Conditions		0 - 45°C
Luftfeuchtigkeit Ambient Operating Humidity		20% - 80% RH (No Condensation)
Gewicht Mass (weight)		355 kg
Nutzlast Oberarm Upper Arm Payload Capacity		20 kg (Hinweis 3 Note 3)
Montageart Installation Type		Boden-/Überkopfmontage Floor-/Ceiling-mounted
Farbe Paint Color		Weiß White (Munsell notation 10GY 9/1)

- Hinweise Notes
- Die Positions-Wiederholgenauigkeit des Werkzeugmittelpunkts (TCP) entspricht dem JIS-B-8432 Standard. Positional repeatability of the tool center point (TCP) value complies with the JIS-B-8432 Standard.
 - Der Arbeitsbereich der 3. Achse kann durch die Bodenmontage zwischen -140° und $+165^\circ$ eingeschränkt werden. The working range of the 3rd axis is restricted to -140 degrees to $+165$ degrees when floor-based welding is applied.
 - Die Tragkraft des Oberarms variiert mit der Tragkraft des Handgelenks. The capacity of the upper arm varies with the wrist capacity.

Kreisbearbeitung $\varnothing \leq 10$ mm mit höchster Genauigkeit Machining circles $\varnothing \leq 10$ mm with high accuracy



Arbeitsbereich des Roboters Manipulator Working Range



Technische Änderungen vorbehalten. Technical specifications are subject to change.

OTC DAIHEN EUROPE GmbH

Krefelder Str. 675-677 · 41066 Mönchengladbach
Tel.: + 49 (0) 21 61-69 49 70
Fax: + 49 (0) 21 61-69 49 761
info@otc-daihen.de · www.otc-daihen.com

Member of DAIHEN Group

