



StrongHandTools

RHINO CART
MOBILE FIXTURING STATION



Table + Fixture Kit

ALL-IN-ONE

Mobility & Storage



**РЕАЛИЗУЙТЕ ВАШИ
САМЫЕ СМЕЛЫЕ ПРОЕКТЫ!**



КОНТУР
группа компаний

www.k97.ru
www.privarka-k97.ru

RHINO CART®

MODULAR FIXTURING STATION

PATENTED

U.S.PAT.9896117

Rhino Cart® Mobile Fixturing Station является готовой системой крепления деталей и сборки изделий для последующей сварки. Зажим и фиксация осуществляются в любой точке двусторонней, плоской, азотированной столешницы размером 1200 x 750 мм, что обеспечивает высокую точность производства.

Будьте готовы к любой работе с комплектом Rhino Cart®, в который входят: сварочный стол Rhino Cart® + комплект оснастки.

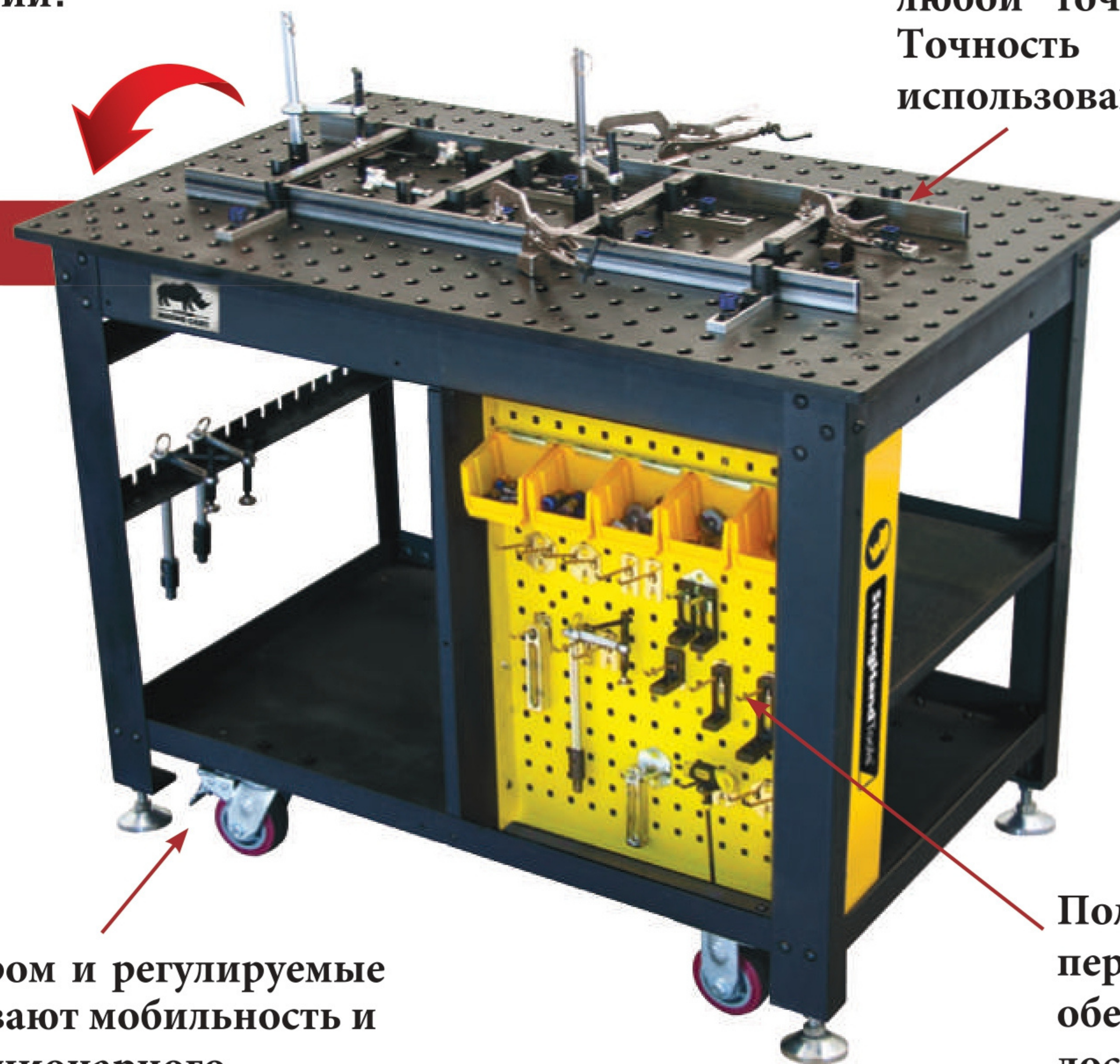
(Состав комплекта может отличаться от изображения)

ДВУСТОРОННЯЯ азотированная столешница устойчива к сварочным брызгам и коррозии.

Быстрый зажим и фиксация в любой точке поверхности стола. Точность и универсальность использования.

2x LIFE

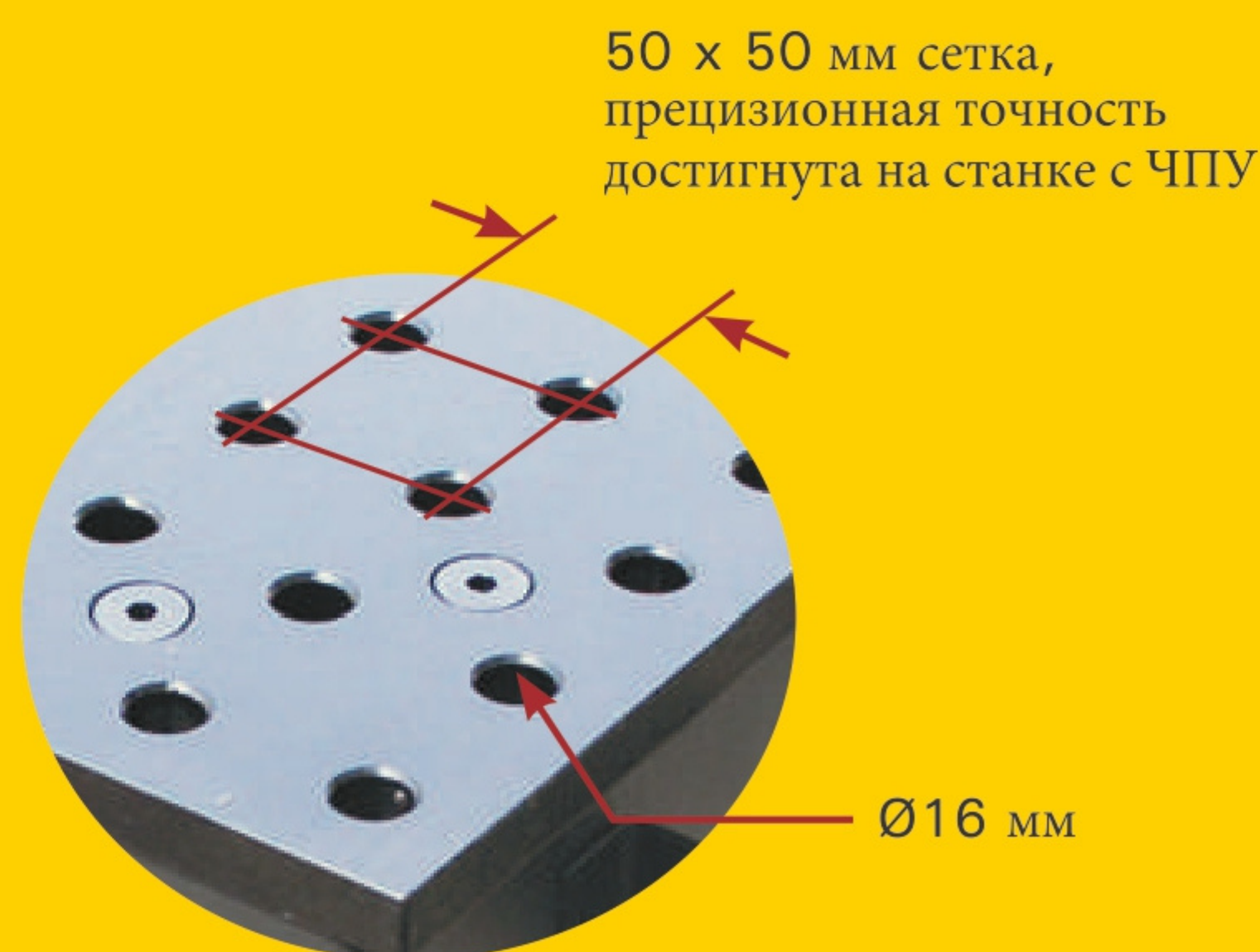
Продлите срок службы стола в два раза просто перевернув столешницу и получив новую рабочую поверхность



Ролики со стопором и регулируемые ножки обеспечивают мобильность и подойдут для стационарного использования

Полки, стеллажи и перфорированная панель обеспечат порядок и легкость доступа к крепежным элементам!

Table + Fixture Kit
ALL-IN-ONE
Mobility & Storage



50 x 50 мм сетка, прецизионная точность достигнута на станке с ЧПУ

Ø16 мм

Диаметр отверстий 16 мм, прецизионная точность сверления достигнута на станке с ЧПУ, шаг отверстий 50 x 50 мм

Rhino Cart Part No.:

Размер столешницы:

Толщина столешницы:

Плоскостность столешницы:

Диаметр отверстия:

Размер сетки:

Высота стола:

Макс. грузоподъемность:

Покрытие:

TDQ612075

1,200 x 750 мм

16 мм

0.5 мм / 1,000 мм

16 мм

50 x 50 мм

910 мм

680 кг

Азотированная и оксидированная

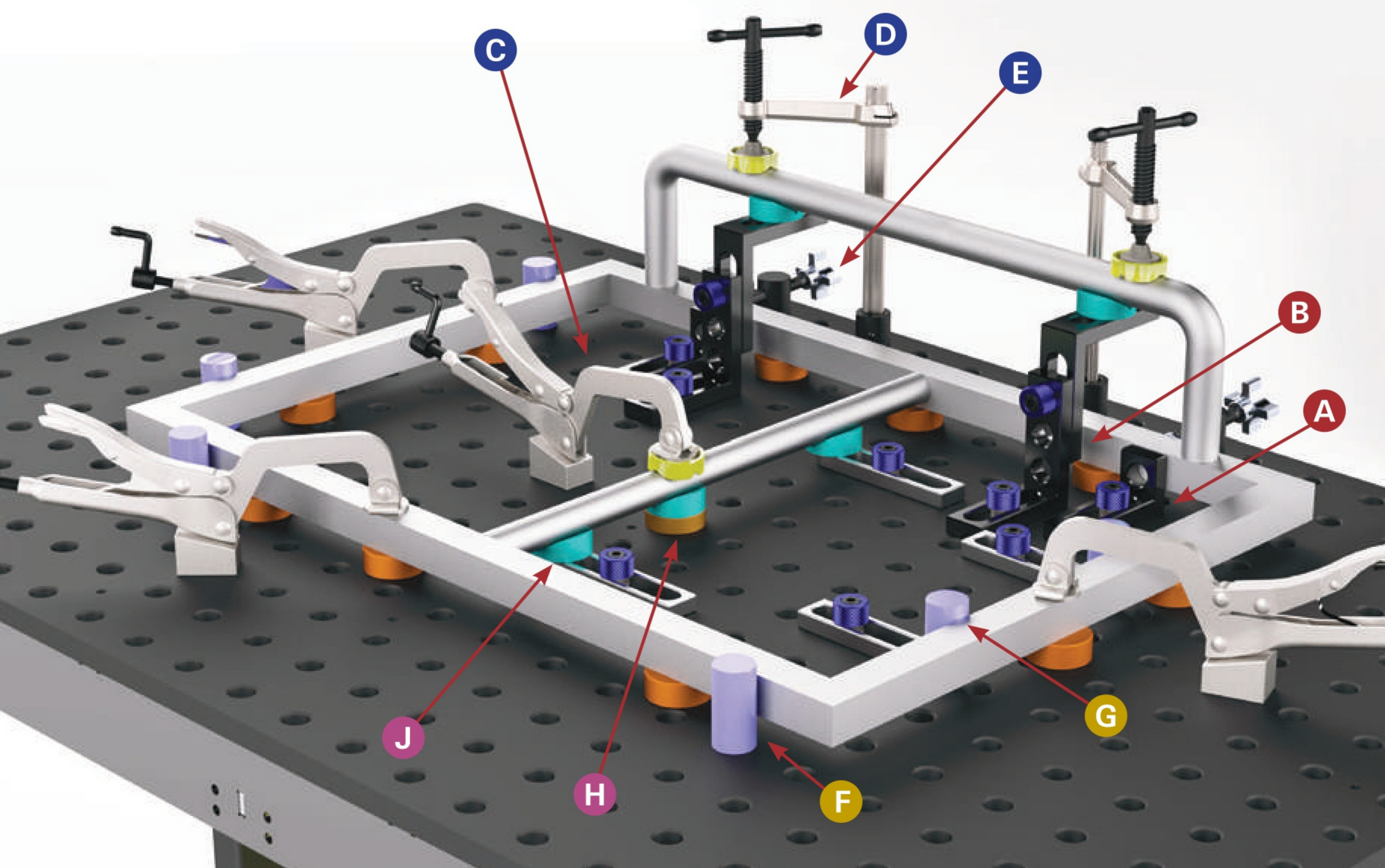
столешница с возможностью

ДВУСТОРОННЕГО использования.

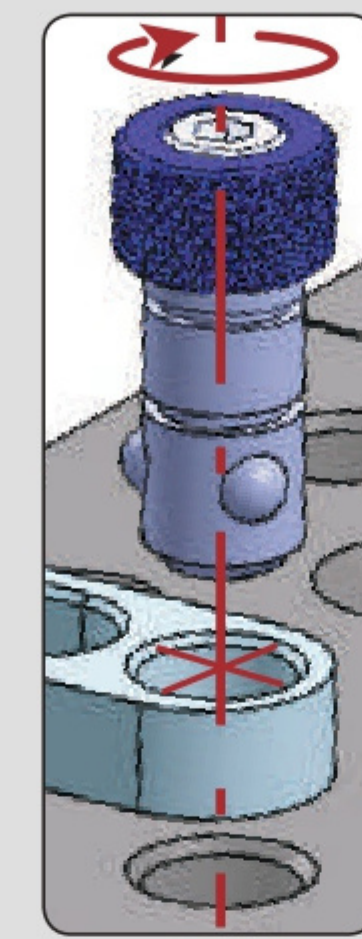
Устойчива к сварочным брызгам,

коррозии и царапинам

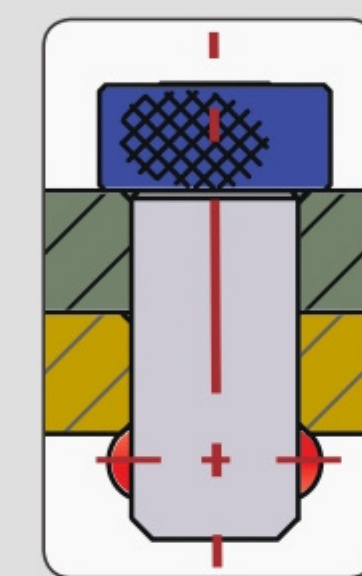
КРЕПЕЖНЫЕ ЭЛЕМЕНТЫ



*** ЗАЖИМНЫЕ БОЛТЫ НЕОБХОДИМЫ** для использования крепежных элементов!

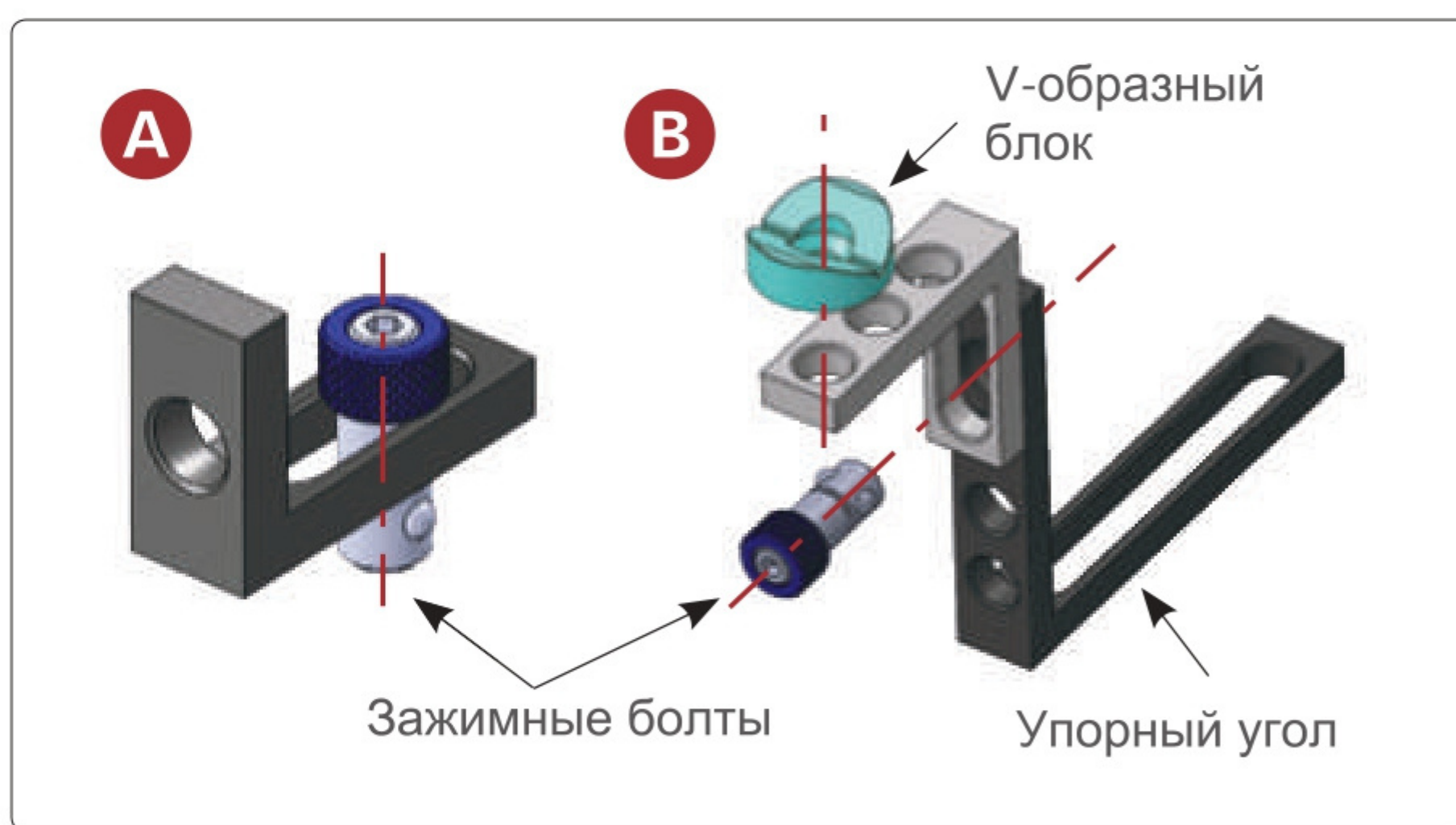


Затяните вручную после чего окончательно зафиксируйте болт шестигранным ключом.



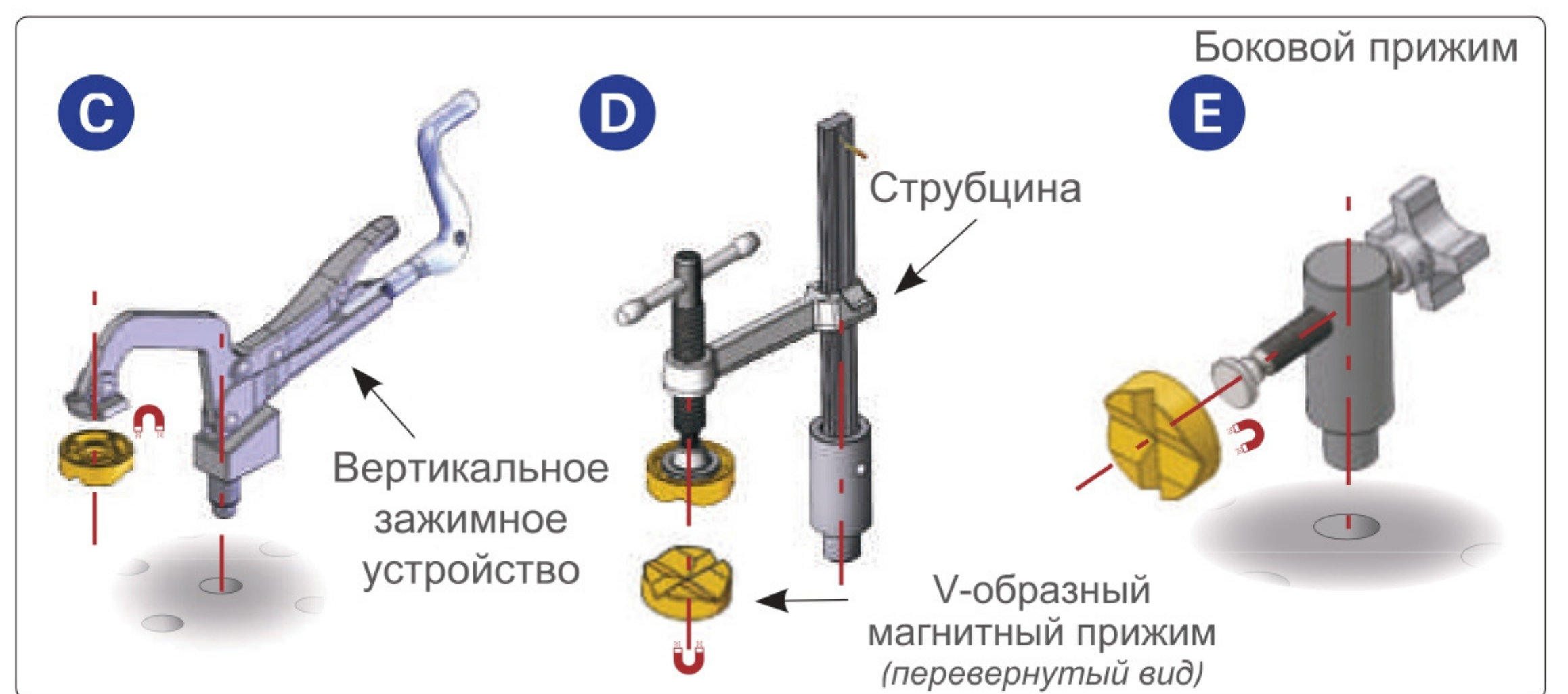
Три стальных шарика упираясь в поверхность столешницы, обеспечивают надежную фиксацию болта.

Фиксация / Позиционирование / Подъем



Фиксация и позиционирование деталей для подъема и фиксации деталей круглого сечения

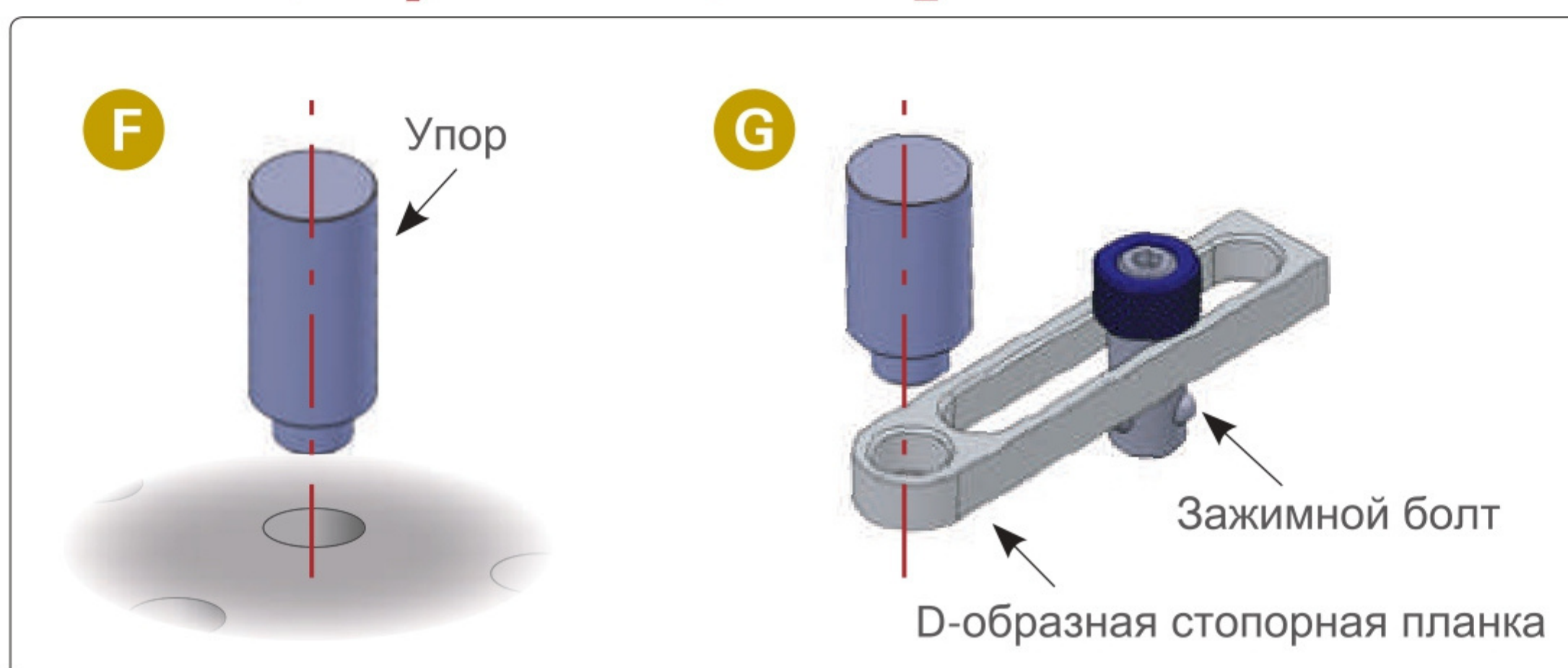
Прижим



Быстрый зажим плоских, квадратных, угловых или деталей круглого сечения

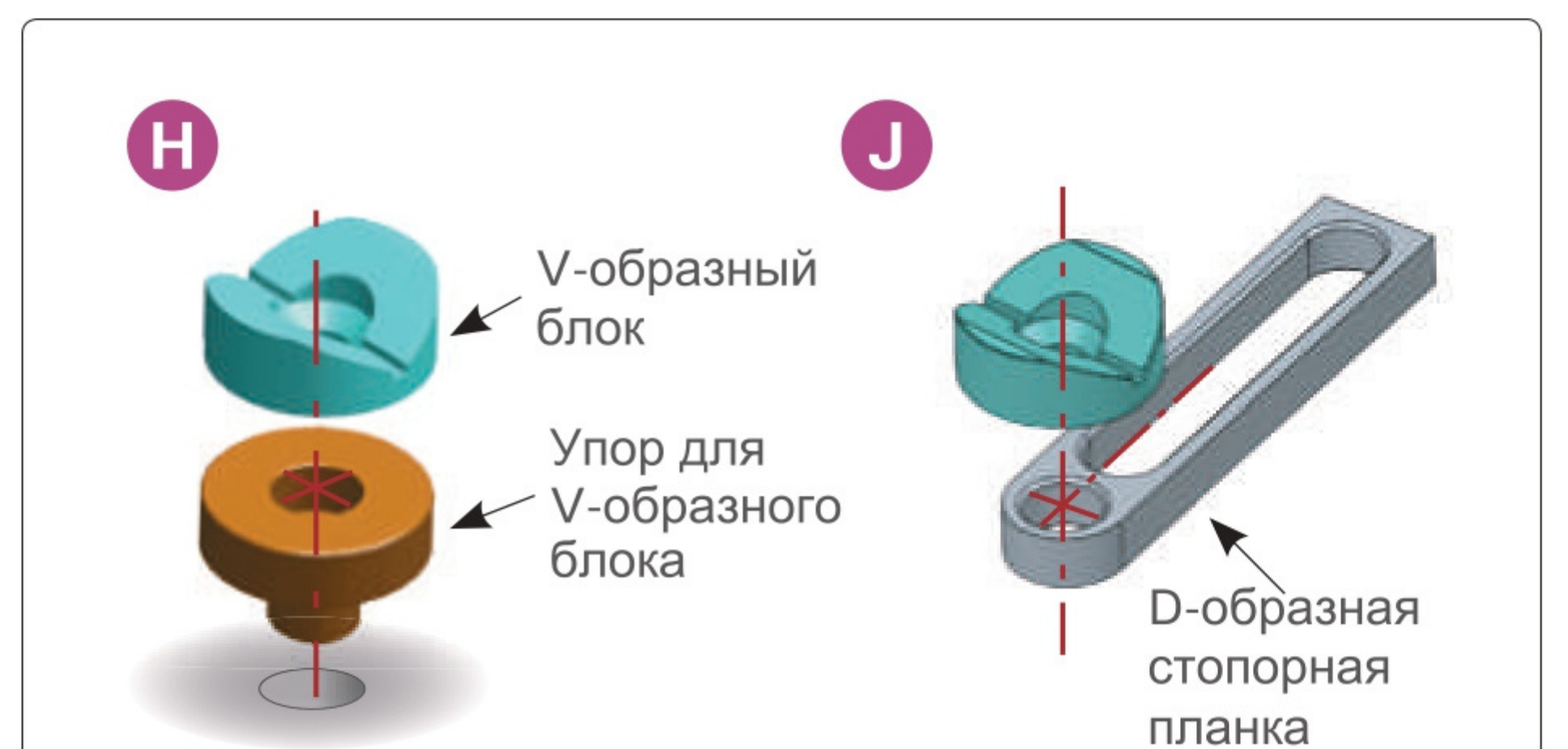
Фиксируйте и позиционируйте детали с помощью бокового прижима

Фиксация / Позиционирование



Фиксация и позиционирование деталей

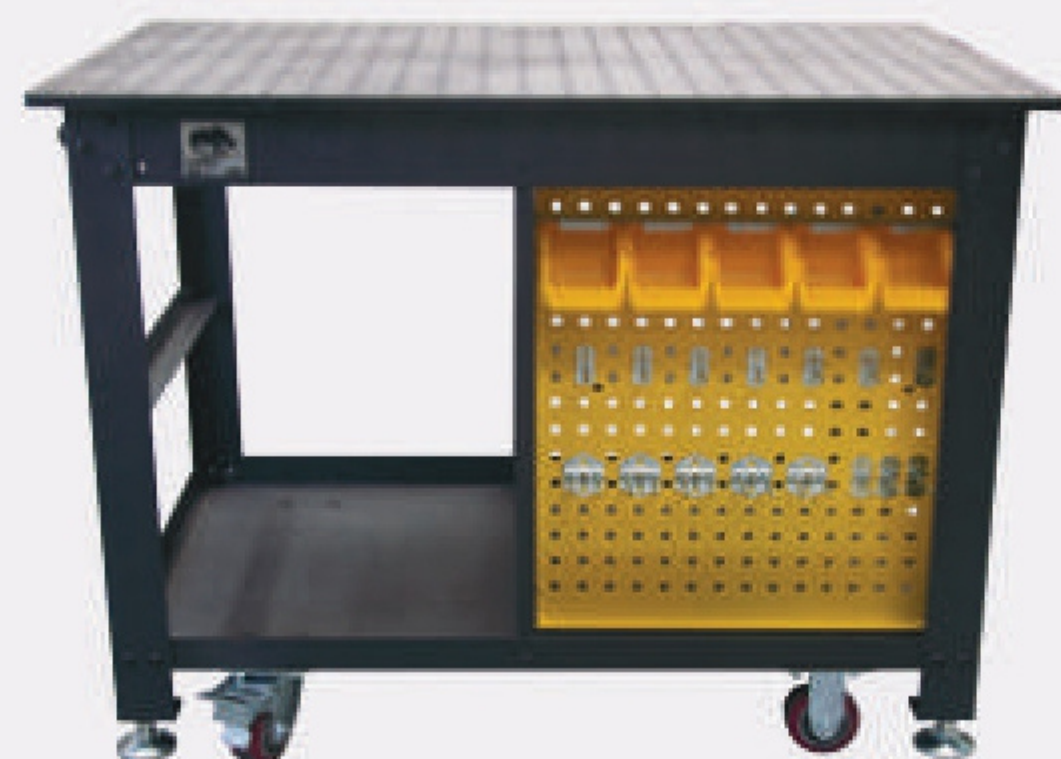
Для деталей круглого сечения



Подъем и фиксация деталей круглого сечения



The Rhino Cart® КОМПЛЕКТ TDQ612075-K1
сварочно-сборочный стол + комплект оснастки TDK6100 (66 предметов)



TDQ612075 x1

Сварочно-сборочный стол
габариты 1,200 x 750 мм, высота 910 мм, толщина столешницы 16 мм, диаметр отверстий 16 мм, расстояние между отверстиями 50x50 мм, макс. грузоподъемность 680 кг, долговечная **ДВУСТОРОННЯЯ** столешница.

185 кг



UDN6150 x2



PT07K x2



PT09K x2



TCX6210 x2



T64217 x2

Совместим со всеми зажимами

← **ФИКСАЦИЯ** →

Выравнивающая струбцина с Т-образной ручкой, высота прижима 150 мм, досягаемость 83 мм, 16 x 8 мм (диаметр направляющей)

0.6 кг

Вертикальное зажимное устройство, высота прижима 60 мм, досягаемость 50 мм

0.3 кг

Вертикальное зажимное устройство, высота прижима 100 мм, досягаемость 75 мм

0.4 кг

Боковой прижим, ход 38 мм

0.3 кг

V-образный магнитный прижим **ЗАПАТЕНТОВАНО**

0.02 кг



T60630 x8

Фиксация / Удлинение

Алюминиевая D-образная стопорная планка, 121.2 x 25 x 11.5 мм

0.04 кг



T60304 x2

← **Фиксация / Поддержка** →

Упорный угол, 41 x 91 x 30 мм

0.2 кг



T60305 x2

Упорный угол, 91 x 91 x 30 мм

0.3 кг



T64211 x4

← **Позиционирование / Поддержка** →

Упор для V-образного блока, Ø38 x 11.5 мм

0.1 кг



T64216 x8

V-образный блок, Ø40 x 22.6 мм

0.02 кг



T50737 x12

Подкладка

Магнитный упор, Ø40 x 11.5 мм Н

0.1 кг



T65055 x10

← **Позиционирование / Фиксация** →

Зажимной болт, Диапазон регулировки: 22 ~ 27 мм

0.07 кг



T64201 x2

Установочный штифт для отверстий 16 мм (без зажима), 33.5 мм Н

0.07 кг

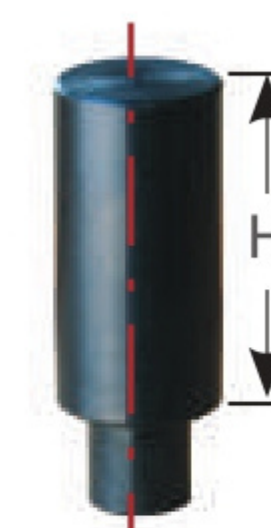


T64203 x4

← **Позиционирование** →

Упор, Ø25 x 38 мм Н

0.18 кг



T64205 x4

Упор, Ø25 x 50 мм Н

0.22 кг

СКАНИРУЙ, ЧТОБЫ
ПОЛУЧИТЬ ДЕТАЛИ:



The Rhino Cart® КОМПЛЕКТ TDQ612075-K2
сварочный стол + комплект оснастки TDK6200 (122 предмета)

UDN6150 x4	PT09K x2	T51655 x2	UDV45M x4	T64217 x6	T64211 x4	T64216 x20
Выравнивающая струбцина с Т- образной ручкой, высота прижима 150 мм, досягаемость 83 мм, 16 x 8 мм (диаметр направляющей)	Вертикальное зажимное устройство, высота прижима 100 мм, досягаемость 75 мм	Фиксация Т-образная струбцина, 114 x 83 мм, Т-образная ручка	Струбцина MAGSPRING (подпружиненная), досягаемость 75 мм, ширина зева 83 мм	Совместим со всеми зажимами V-образный магнитный прижим ЗАПАТЕНТОВАНО	Позиционирование / Поддержка Упор для V-образного блока, Ø38 x 11.5 мм	
0.6 кг	0.4 кг	0.6 кг	0.5 кг	0.02 кг	0.1 кг	0.02 кг
T60210 x2	T60305 x2	T60310 x2	T60320 x5	T60330 x4	T60505 x2	T60630 x4
Фиксация / Поддержка					Фиксация/Удлинение	
Упорный угол, 50 x 138 x 200 мм	Упорный угол, 91 x 91 x 30 мм	Упорный угол, 90 x 150 x 30 мм	Упорный угол, 193 x 150 x 30 мм	Упорный угол, 300 x 150 x 50 мм	Стопорная планка, 150 x 30 x 12 мм	Алюминиевая D- образная стопорная планка, 121.2 x 25 x 11.5 мм
1.7 кг	0.3 кг	0.4 кг	0.6 кг	2.0 кг	0.2 кг	0.04 кг
						T65804 x2
						Подкладка
						Втулка, толщина 4 мм, используется с соединительным болтом 24 мм для получения толщины 28 мм
						0.01 кг

RHINO CART®
MOBILE FIXTURING STATION

Артикул	Описание	Вес нетто (кг)
TDQ612075-K1	Сварочный стол (TDQ612075) + комплект оснастки 66 предметов (TDK6100)	195
TDQ612075-K2	Сварочный стол (TDQ612075) + комплект оснастки 122 предмета (TDK6200)	213
TDQ612075	Сварочный стол	185
TDK6100	Комплект оснастки 66 предметов	10
TDK6200	Комплект оснастки 122 предмета	28

Т
ик
ой,

0.01 кг

Артикул	Описание	Вес нетто (кг)
TDQ612075-K1	Сварочный стол (TDQ612075) + комплект оснастки 66 предметов (TDK6100)	195
TDQ612075-K2	Сварочный стол (TDQ612075) + комплект оснастки 122 предмета (TDK6200)	213
TDQ612075	Сварочный стол	185
TDK6100	Комплект оснастки 66 предметов	10
TDK6200	Комплект оснастки 122 предмета	28

