



THE welding table



SMART
SYSTEMS.
FOR EFFICIENT
WORKING.

МОДУЛЬНАЯ ЗАТЯЖКА ПРИ ПОМОЩИ СИСТЕМЫ

Оригинальные 3D-системы сварочных столов D28 | D22 | D16

www.demmeler.com

Оглавление

D28

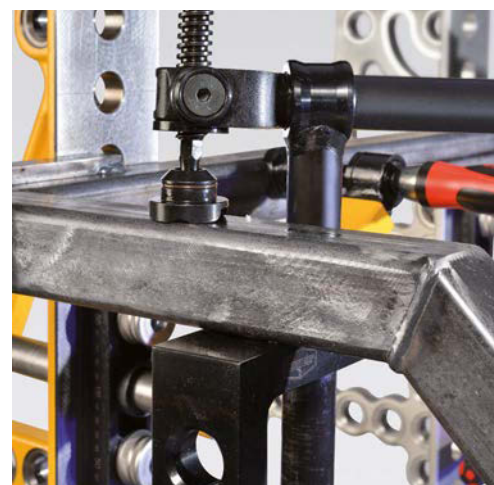
Применение на практике	21
3D-системы зажимов D28	71
Варианты столов	
Варианты опорных ног	
Комплекты	
Зажимные плиты	
Система шин	133
Поля плит	
Болты	169
Промежуточные блоки	191
Углы / упоры	211
Вставки / V-блоки	259
Струбцины	273
Быстрозажимные устройства	
Пневматическое зажимное устройство	
Магнитное зажимное устройство	
Комплектующие	327

D22

3D-системы зажимов D22	347
Варианты столов	
Варианты опорных ног	
Комплекты	
Зажимные плиты	
Болты	383
Промежуточные блоки	399
Углы / упоры	405
Вставки / V-блоки	427
Струбцины	431
Быстрозажимные устройства	
Комплектующие	451

D16

3D-системы зажимов D16	465
Варианты столов	
Варианты опорных ног	
Комплекты	
Зажимные плиты	
Болты	507
Промежуточные блоки	521
Углы / упоры	533
Вставки / V-блоки	559
Струбцины	567
Быстрозажимные устройства	
Комплектующие	597





INNOVATION PERFORMANCE

ТЕХНОЛОГИЯ ОТ ЛИДЕРА РЫНКА

3D-СИСТЕМА ЗАЖИМОВ

Везде, где выполняется обработка, сварка, монтаж и измерения, больше невозможно обойтись без модульной каркасной системы. Благодаря огромному количеству возможностей применения и комбинирования эта система приспособлений считается сегодня международным промышленным стандартом.

МАНИПУЛЯТОРЫ

Сварка и монтаж в оптимальной позиции. Хорошая эргономика рабочего места позволяет выполнять работу более эффективно и безошибочно и защищает здоровье вашего персонала даже при долгой работе. Манипуляторы марки DEMMELER обеспечивают превентивную охрану труда, дополнительную безопасность на рабочем месте, повышенную рентабельность и, как следствие, улучшенное качество на производстве. Если что-то надо вращать, крутить и поворачивать, манипулятор от DEMMELER незаменим.

СИСТЕМА ЗАЖИМОВ CNC

Изобретя 3D-систему зажимов, мы совершили революцию в области производства приспособлений для сварки, монтажа и правки. Став лидером в области инноваций, мы получили многочисленные награды. Наша очередная новинка CNC Clamping System — система зажимов DEMMELER для фрезеровочных и токарных центров; оказываем поддержку и предприятиям промышленного машиностроения. При разработке и производстве этой системы особое внимание мы уделяем жесткости, демпфирующим характеристикам, а также воспроизведения результатов и точности. Модульная конструкция позволяет зажимать изделия — от легких до тяжелых — очень точно и быстро. Кроме того, дополнительная концентрация внимания на жесткости и демпфирующих характеристиках позволяет повысить качество обрабатываемого изделия. Наша система гарантирует высокую производительность резания с сохранением долгого срока службы.

ПОВОРОТНЫЕ СТОЛЫ / ИНСТРУМЕНТАЛЬНЫЕ АРЕНЫ / АВТОМАТИЗАЦИЯ

Системы автоматизации от DEMMELER используются везде там, где требуется производство максимально высококачественной продукции. Являясь поставщиком качественного оборудования, мы поставляем свои роботизированные системы смены инструмента, а также столы карусельного типа, поворотные и поворотно-передвижные столы по всему миру. Особое значение мы придаем индивидуальному подходу и полному сервисному обслуживанию. Мы гарантируем максимальное качество и высшую точность. Все системы ориентированы на это и вносят свой вклад.

ИЗГОТОВЛЕНИЕ НА ЗАКАЗ

Длина до 20 метров, штучный вес до 100 т и допуски в диапазоне мкм — все это параметры, с которыми мы работаем долгие годы и получаем награды в качестве поставщика для известных производителей станков. Основным направлением деятельности в этом случае является производство таких базовых компонентов, как оси X, Y и Z, станины, стойки станков, порталы и поля зажимных плит, используемые в самых современных CNC-станках наших клиентов.



МАНИПУЛЯТОРЫ



СИСТЕМА
ЗАЖИМОВ CNC



СТОЛЫ КАРУСЕЛЬНОГО ТИПА
И ПОВОРОТНО-ПЕРЕДВИЖНЫЕ
СТОЛЫ



ИНСТРУМЕНТАЛЬНЫЕ
АРЕНЫ



ИЗГОТОВЛЕНИЕ НА ЗАКАЗ



Являясь лидером в области инноваций, изобретателем и производителем, мы поможем вам оптимизировать производственные процессы.

Значительный вклад в успех предприятия вносит бесперебойный и эффективный производственный процесс. Темы «Снижение издержек производства», «Повышение качества» и «Совершенствование эргономики» становятся все более важными, чтобы оставаться конкурентоспособным. При этом мы считаем себя надежным и компетентным партнером для своих клиентов. Это помогает нам непрерывно совершенствовать свою продукцию и стремиться к новым разработкам.

У нас вы найдете самый широкий ассортимент 3D-систем зажимов — идеальный подбор с учетом ваших пожеланий. Таким образом, для любых требований вы сможете найти подходящие решения!

ВАШИ ПРЕИМУЩЕСТВА

- Премиум-качество с лучшим соотношением «цена — качество».
- Огромный ассортимент в области 3D-систем зажимов.
- Многочисленные награды за инновации и эргономику.



DEMMELE Maschinenbau
GmbH & Co. KG
Alpenstraße 10
87751 Heimertingen/Германия
Телефон: +49 (0) 83-35/98-59-0
Факс: +49 (0) 83-35/98-59-27
Эл. почта: sales@demmeler.com
Веб-сайт: www.demmeler.com

Компаньон, несущий ответственность за долги общества всем своим имуществом: Йоханнес Деммелер

Demmeler Maschinenbau
Verwaltungs GmbH / Heimertingen, Германия
Участковый суд Мемминген / HRB 13149
Коммерческий директор: Йоханнес Деммелер
Местонахождение суда: Мемминген
Участковый суд Мемминген / HRA 11517
Идентификационный номер налогоплательщика налога на добавленную стоимость DE 812 035 092

Уважаемые партнеры, Уважаемые дамы и господа,

за 55 лет успешной работы нашего предприятия в центре внимания нашей деятельности всегда была полезность продукции для заказчиков. При разработке своих инноваций мы всегда стремимся сделать эффективнее именно вашу работу. Мы гордимся тем, что изобретение нашей 3D-системы зажимов установило стандарт для промышленности. При этом наша продукция и наше предприятие получили многочисленные награды, например TOP100-Award. Но самая важная награда для нас – это ваше признание. Мы четко убеждены в следующем: Наш успех — это ваш успех!

Оборудование компании DEMMELER – это залог вашего успеха. Мы стремимся помочь вам повысить экономичность вашего предприятия. При этом наша продукция поможет ускорить рабочие процессы, обеспечить неизменно высокое качество производства и гарантировать высокий уровень готовности ваших сотрудников благодаря наилучшей эргономике работы. Для этого мы ориентируемся на высочайшее качество, стремление к инновациям и индивидуальный подход. Уже на этапе планирования инвестиций мы поможем вам найти наилучшее экономическое и техническое решение. Прочное и постоянно совершенствуемое оборудование Made in Germany позволит вам добавиться успеха в течение всего срока эксплуатации. Очень высокие стандарты качества и безопасности, наши сотрудники сделают все необходимое: профессиональная консультация на месте, компетентные специалисты по сбыту и разработке на самом предприятии и опытные консультанты по применению. Даже после монтажа нашей продукции мы продолжаем поддерживать

вас в отношении цепочки видов деятельности, создающих добавленную стоимость. Модульные системы позволят вам в любое время действовать согласно текущим пожеланиям.

При возникновении новых вопросов мы с удовольствием поможем вам, новая информация поможет нам оперативнее реагировать в будущем. Мы считаем вас не просто нашими заказчиками, вы — наши партнеры. Целью нашей ежедневной работы является создание и поддержка долгосрочных и успешных партнерских отношений. Мы всегда поможем вам — словом и делом!



С уважением, Йоханнес Деммелер
(Johannes Demmeler)
Директор-соучредитель



Предприятие

Вступительное слово, Йоханнес Деммелер	1
Традиции и инновации	2
Точное перемещение изделий весом до 500 тонн. 4	
Сварка и монтаж в оптимальной позиции	6
Система зажимов CNC	8
Высочайшее качество Made in Germany.....	10
Новое определение точности.....	11
Наши инновации задают новые стандарты	12
Наличие четкой стратегии и целей — гарантия лидерства на рынке.....	13
Экологичность и устойчивое развитие	14
Наша политика	15
Долгий срок службы, быстрая амортизация	16
Представительства во всем мире	18
Наше сервисное обслуживание: скорость, компетентность, надежность	20



1961
 Предприятие основано Людвигом Деммелером, основным направлением деятельности является сварка, токарная обработка и фрезерование.

1966
 Строительство цеха на 600 квадратных метров для выполнения токарных и сверлильных работ.

1975
 Расширение сферы деятельности, начинается производство поворотных столов.

1989
 Переезд предприятия в Хаймертинген и строительство нового цеха на 2500 квадратных метров.

1990
 Разработка новой продукции — Мировая премьера: 3D-сварочный стол и 3D-системы захватов.

1998
 Разработка и патентная заявка на инструментальную арену на базе роботов.





Традиции и инновации

История успеха нашего семейного предприятия, ставшего успешным на международном рынке, началась с того момента, когда 19-летний Людвиг Деммелер (Ludwig Demmeler) в 1961 году заложил основы фирмы: на небольшом ремесленном предприятии он работал по контракту для окрестных промышленных производств.

Уже в 1990 году компания DEMMELER, являясь изобретателем 3D-системы зажимов, начала устанавливать стандарты на рынке: предназначенная изначально для собственного производства, эта система приспособлений стала серьезным прорывом на рынке металлообработки и в наши дни, благодаря огромному количеству применений и комбинаций, стала международным промышленным стандартом.

Производственная площадь компании DEMMELER, коммерческим директором которой с 2001 года является Йоханнес Деммелер, составляет 40 000 м². Но мы не забываем о своих корнях в Альгой. После переезда предприятия в 1989 году наша продукция производится исключительно в Хаймертингене. Эти заслуги отметило Баварское министерство экономики, наградившее Людвиг Деммелера за его предпринимательскую деятельность крестом «За заслуги перед республикой». Рост предприятия сопровождался разработкой многочисленных изделий, которые изначально изготавливались для

собственного производства. Основательно все проверив, сегодня мы поставляем эту продукцию заказчикам во всем мире. Сюда относится 3D-система зажимов, поворотные столы, наклонные столы и поворотные столы карусельного типа, а также 3-осевые манипуляторы, инструментальные арены и компоненты для станков.

При изготовлении изделий первостепенное значение для нас имеет высочайшее качество по удовлетворяющей запросам рынка цене. С этой задачей мы справляемся благодаря высокой степени собственной производственной интеграции в сочетании с самым современным оборудованием и автоматизированными процессами производства. При этом в центре внимания всегда успех наших заказчиков. Значительный рост производительности, улучшенное качество на производстве, эргономичная работа даже при выполнении сложных задач и дополнительная безопасность на рабочем месте. Вот четыре основных принципа, которых мы всегда придерживаемся при работе над инновациями. За это мы получили награду TOP100-Siegel.

В центре нашей бизнес-системы всегда стремление к инновациям и качеству. Ежедневно мы стремимся не просто выполнять высокие требования наших заказчиков, а делать намного больше, с запасом.

2001

Дополнительная отрасль с производством базовых компонентов для станков.



2004

Строительство производственной площади на 6800 квадратных метров для монтажа металлоконструкций и окраски.

2005

Разработка новых поворотных подвижных столов для ЧПУ.



2007

Строительство производственной площади на 10 000 квадратных метров для производства и монтажа.

2009

Разработка новых манипуляторов.



2017

Увеличение цеха на 5500 квадратных метров для монтажа, логистики и зоны окраски.



© BIMATEC SORALUCE

Точное перемещение изделий весом до 500 тонн

Наши поворотные столы, наклонные столы и поворотные столы карусельного типа с прочной конструкцией характеризуются высокой точностью до микрометра, скоростью работы и повторяемостью результатов.

Для каждой ситуации применения можно подобрать подходящее решение. Мы говорим со своими заказчиками о требованиях и изделиях, которые будут обрабатываться на круглых столах. Обладая опытом работы более чем с 600 проектами, мы всегда найдем подходящее решение. Наши высокоточные поворотные столы обладают грузоподъемностью до 500 тонн. Если работаешь с таким весом, тебе потребуются высокие крутящие моменты, умение ускорять такой вес, а также быстро затормаживать его и размещать его с точной повторяемостью.

Гидростатическая линейная или круглая ось, оси на подшипниках качения или даже комбинация из обеих осей — у нас в ассортименте имеются все решения. Гидростатические направляющие позволяют даже при большой нагрузке предотвращать износ поверхностей, благодаря чему столы обеспечивают максимальную точность обработки и соблюдение самых строгих требований. Отличные

демпфирующие характеристики способствуют более долгому сроку службы инструмента и высокоточной обработке изделий. Решающее значение для долговечности и точности круглых столов имеет не возможный груз, а по возможности большой диаметр подшипника относительно размера плиты стола. Сама станина станка очень компактная и не занимает много места. Она защищена стальным кожухом. Все необходимые элементы регулирования и управления легко доступны и находятся во встроенном в круглый стол энергоблоке. Благодаря стандартному, готовому устройству сопряжения круглый стол легко подключить к любому станку.

Помимо круглых столов для размещения заготовок для фрезерной обработки (также в режиме интерполяции), в ассортименте имеются, например, запатентованные наклонные столы с дополнительной осью. При помощи стандартной регулировки угла эти столы могут использоваться с наклоном до 10° для фрезерования больших и тяжелых деталей, например в области энергетики ветроустановок. Системы смены палет благодаря многосекционным палетам и возможности параллельной с основным временем работы наладки для автоматизации обрабатывающих центров. Благодаря мощной трансмиссии наш поворотный стол карусельного типа достигает очень высоких моментов обработки, что обеспечивает очень хорошую мощность резания. При этом, помимо фрезерной обработки, можно осуществлять токарную обработку и шлифовку изделий.



Подходящее решение для любого применения

- Наилучшие технические характеристики в отношении устойчивости и точности с отличным соотношением «цена — производительность».
- Этого мы достигаем благодаря наличию ноу-хау и большого опыта работы с заказчиками при высокой степени собственной производственной интеграции.
- Благодаря модульной конструкции с каркасными системами можно составлять различные конфигурации по желанию заказчика.
- Возможная нагрузка стола до 500 тонн.
- Работы в микродиапазоне, невероятные результаты для вращения без торцевого биения, кругового движения и повторяемости.
- Наши круглые NC-столы могут поставляться как без оси перемещения, так и с осью W/V.
- Центральный и легко доступный встроенный энергоблок содержит все необходимые элементы регулирования и управления — стандартное устройство сопряжения обеспечивает простое подключение и встраивание в станки.
- Встроенные измерительные системы с максимальной точностью, хорошей защитой с помощью кожухов и воздухом для уплотнения обеспечивают точное позиционирование.

Сварка и монтаж в оптимальной позиции

Размер и негабаритность изделий зачастую создают сложности при сварке, так как не все места просматриваются хорошо. Однако оптимальная обзорность является обязательным условием для чистой и безошибочной работы. Из-за своего веса изделия во время работы обычно приходится перемещать при помощи тяжелого оборудования, как правило, при помощи крана. Пользуйтесь манипулятором DEMMELER и повышайте свою безопасность. Манипулятор представляет собой определенный вид подъемной платформы, на которой можно напрямую обрабатывать изделия. Для особенно больших неудобных деталей вместе с манипулятором можно использовать октагональный 3D-стол от DEMMELER. Это позволит вам получить рабочую поверхность, точно подобранную для своих изделий. Все места хорошо доступны и упрощают процесс сварки, фрезерования, измерения и монтажа.

Так как наклоняемый манипулятор может регулироваться по высоте и углу, при его помощи можно создать эргономичное рабочее окружение и предотвратить несчастные случаи с сотрудниками. Использование манипулятора также позволит повысить экономичность и качество ваших изделий. Манипулятор позволяет выполнять точные работы с оптимальной последовательностью сварки, что существенно снижает коробление, вызванное сваркой. Кроме того, доступен простой и быстрый монтаж для оптимизации стандартных процессов.



Уникальная зона поворота до 180 градусов.



Отличная рабочая поза и максимальная производительность

Рост качества

- Работы в идеальной позиции и на идеальной высоте.
- Снижение коробления от сварки благодаря оптимизации последовательности сварки.
- Неизменное качество с опциональной функцией обучения для сохранения воспроизводимых процессов.
- Точный монтаж в идеальной позиции.

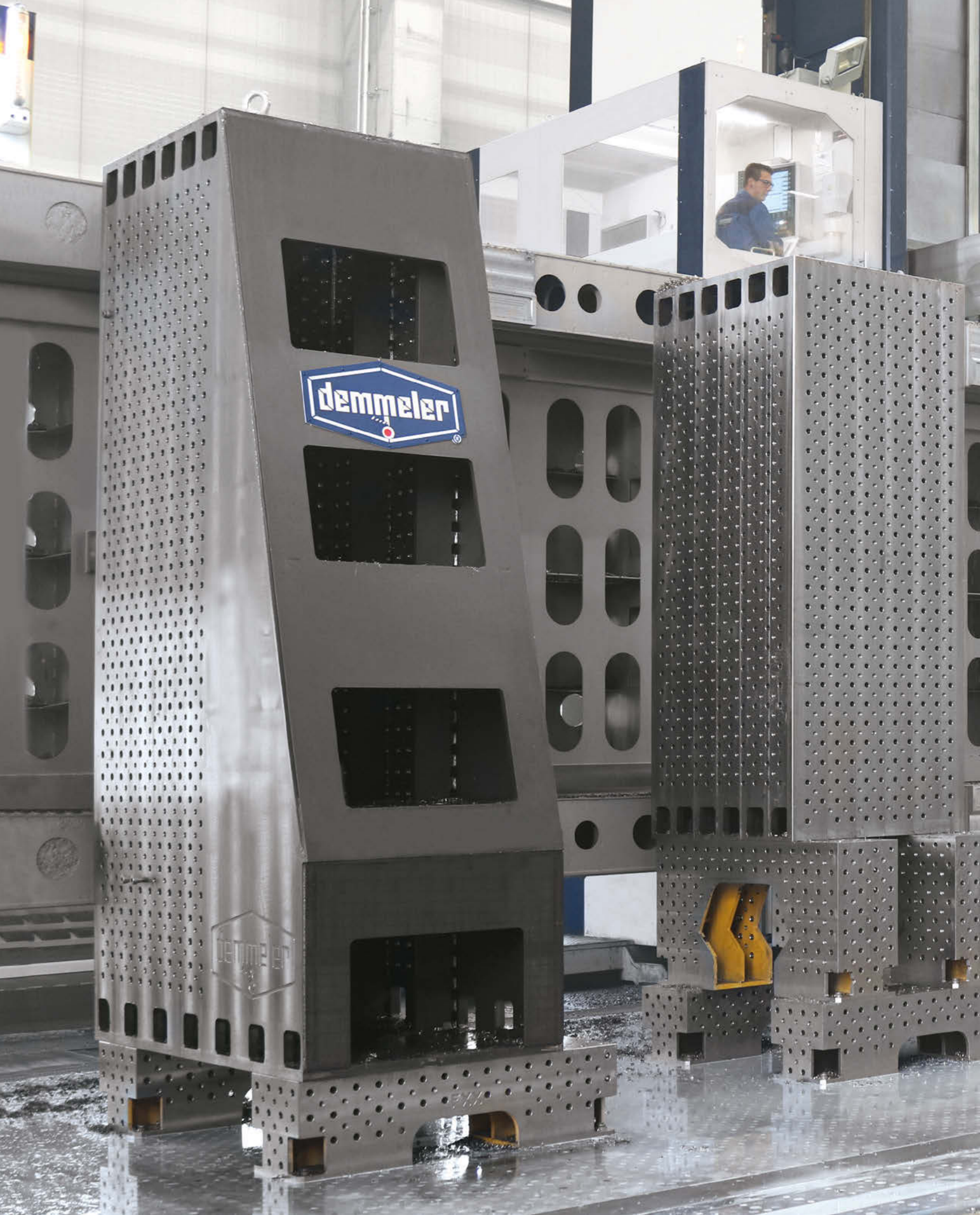
Охрана здоровья и безопасность

- Предотвращение перегрузки и неправильной позы, благодаря этому снижение заболеваемости.
- Эргономичное и оптимальное рабочее окружение.
- Сотрудники с физическими ограничениями способны выполнять задачи, которые они не могут выполнить без манипулятора (при необходимости возможна поддержка инвестиций при помощи транспортных средств).
- Снижение количества опасных операций при перемещении изделий краном.

Увеличение производительности

- Теперь не нужны многократные и отнимающие много времени повороты или переворачивания изделия, например краном, что существенно уменьшает время на вспомогательные операции и значительно повышает производительность.
- Более высокая производительность наплавки при сварке, поскольку большинство сварных швов могут быть наложены в оптимальной позиции (положение «в лодочку»).
- Повышение работоспособности благодаря оптимальной рабочей позиции.
- Быстрый и безошибочный монтаж благодаря стандартным процессам.





Система зажимов CNC

В нашей новинке, в новой СИСТЕМЕ ЗАЖИМОВ CNC, мы реализовали свой опыт в отношении инноваций и качества в области 3D-системы зажимов для обработки резанием. При разработке и производстве этой системы, используемой в фрезеровочных и токарных центрах, особое внимание мы уделяем высокой жесткости, наилучшим демпфирующим характеристикам, а также повторяемости и точности. Модульная конструкция позволяет очень точно и быстро зажимать изделия. Кроме того, вы можете повысить качество обрабатываемых изделий и предотвратить быстрый износ оборудования и инструментов. Это снижает расходы. Поэтому оборудование марки DEMMELER — это залог вашего успеха. Мы стремимся помочь вам повысить экономичность вашего предприятия. Наша продукция позволит вам оптимизировать скорость рабочих операций, осуществлять производство с неизменно высоким качеством, защитить свое оборудование от износа и снизить расходы на инструмент. Для этого мы ориентируемся на высочайшее стремление к инновациям и индивидуальный подход. Уже на этапе планирования инвестиций мы поможем Вам найти наилучшее экономическое и техническое решение.

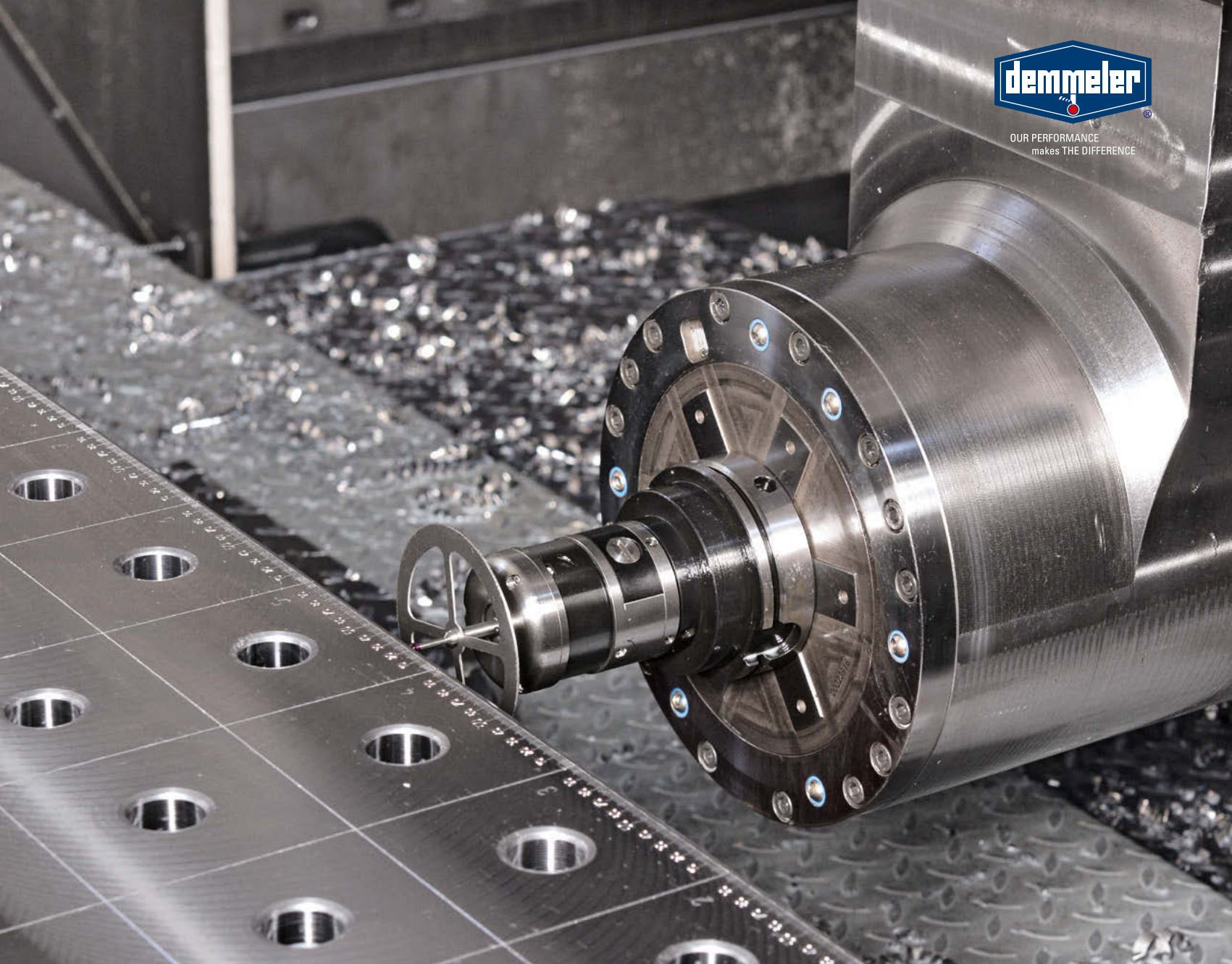
Высочайшее качество Made in Germany



Made in Germany — это сегодня знак качества. Чтобы можно было постоянно контролировать и оптимизировать свои производственные процессы, гарантируя высокое качество своей продукции, разработка и производство нашей продукции осуществляется исключительно в Германии.

Постоянно пополняющаяся команда специалистов нашего предприятия позволит и в будущем выполнять любые требования наших заказчиков в любой точке мира. Активная работа наших сотрудников позволила разработать множество инновационных систем в различных отраслях.

Личный и профессиональный рост, а также работа с молодыми кадрами имеет для нас решающее значение. Заинтересованным и закончившим обучение ученикам мы предлагаем обучение и привлекательное начало карьеры с отличными перспективами. С самого начала обучающиеся вовлечены в проектную работу и таким образом знакомятся с полным процессом: от проектирования и конструирования до изготовления и монтажа.



Новое определение ТОЧНОСТИ

Самые высокие требования мы предъявляем к технологическому процессу изготовления, потому что он основа качества наших продуктов. Мы предлагаем вам только самое лучшее. Мы используем материалы исключительно от сертифицированных поставщиков — это важное условие для обеспечения неизменно высокого качества производства.

Максимальная точность — один из самых важных качественных признаков наших изделий. Поэтому мы предъявляем самые строгие требования к точному соблюдению размеров всех изделий, которые покидают наши цеха. Мы делаем ставку на измерительный инструмент и контрольные системы последнего поколения: Координатно-измерительные 3D-машины, лазерные измерительные системы и оптические контрольные устройства.

Дополнительно оборудование марки DEMMELER в соответствии с ISO-сертификацией по стандарту DIN EN ISO 3834-2:2006 выполняет большое количество требований к сварочному процессу как при серийном, так и при штучном производстве. Роботизированные установки позволяют изготавливать большие серийные детали длиной до 26 метров максимально рационально и с большой точностью.

Все это — основа для выдающихся достижений. Важную роль также играет привлечение каждого отдельного сотрудника с учетом таких важных экономических факторов, как качество и надежность. Наши высокие стандарты также являются результатом опыта наших специалистов и их ежедневной работы во всех сферах процесса производства.

Наши инновации задают новые стандарты

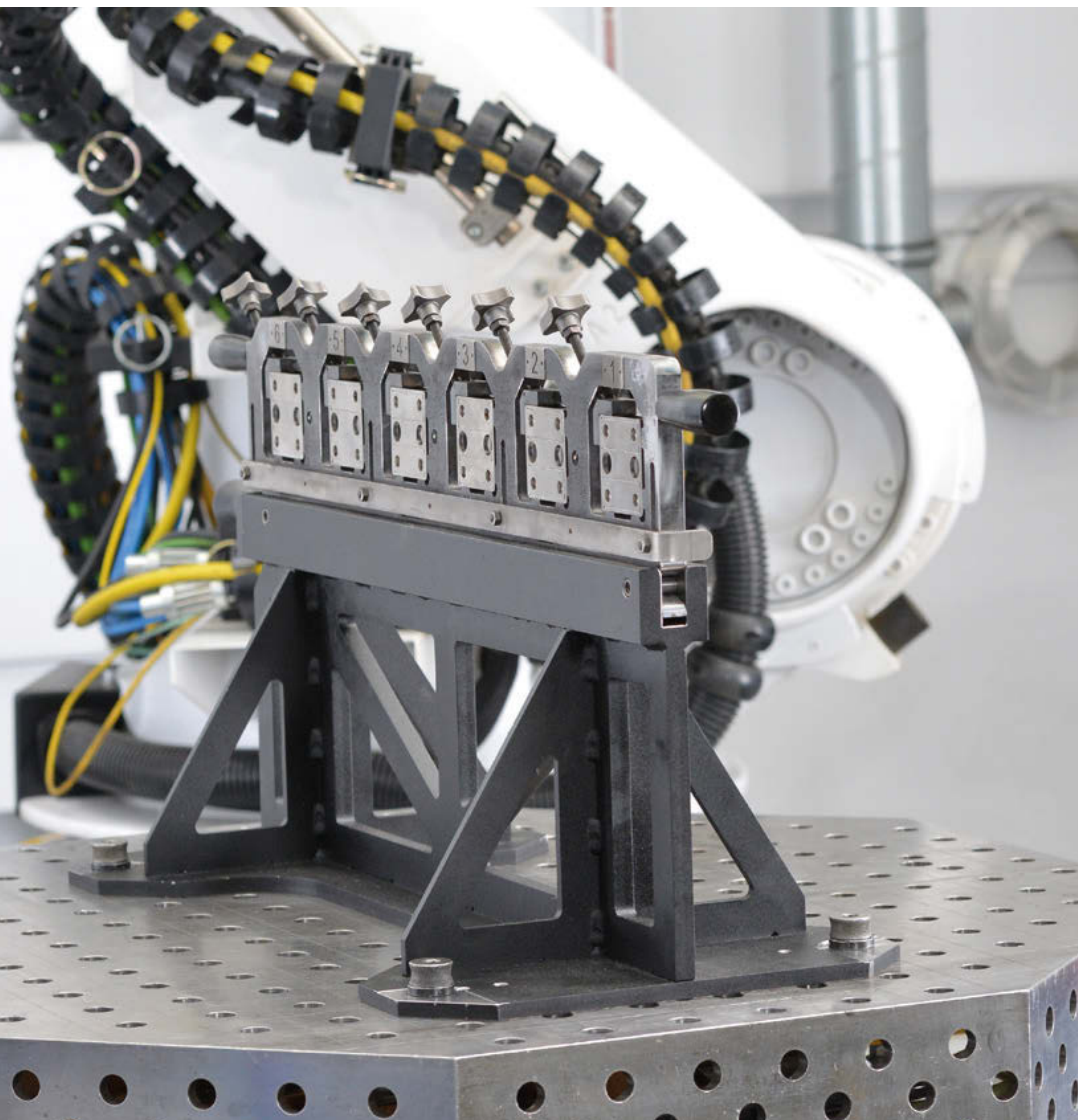
Многие предприятия выводят на рынок новинки. Но создать инновации, которые впоследствии станут стандартом для промышленности, удастся немногим. Мы добились именно этого: 3D-сварочные столы DEMMELER и системы зажимов стали — это современный уровень развития техники. Благодаря модульной конструкции с перфорированной сеткой наши сварочные столы могут использоваться как на небольших специализированных предприятиях, так и на производственных площадях крупных известных концернов.

Успех для нас никогда не являлся поводом останавливаться на достигнутом, а напротив, мотивировал реализовывать идеи, в которые сначала никто не верил. При этом мы всегда полагаемся на свои знания и опыт. При помощи интеллектуальной продукции, значительно повышающей эффективность и безопасность труда, мы устанавливаем масштабы в своей отрасли.

Наши инженеры-конструкторы — это новаторы отрасли. Они не ждут новых требований наших заказчиков. Они отслеживают рынок и знакомятся с новыми технологиями и

процессами. Как могут быть использованы технологические процессы из других отраслей? Есть ли новые или альтернативные материалы, с помощью которых можно увеличить срок службы или уменьшить производственные циклы? Какие есть новые данные, касающиеся эргономичного обустройства рабочих мест? Как можно еще больше повысить безопасность?

Вся история нашего предприятия связана с инновациями. При помощи интеллектуальной продукции, значительно повышающей эффективность и безопасность труда.



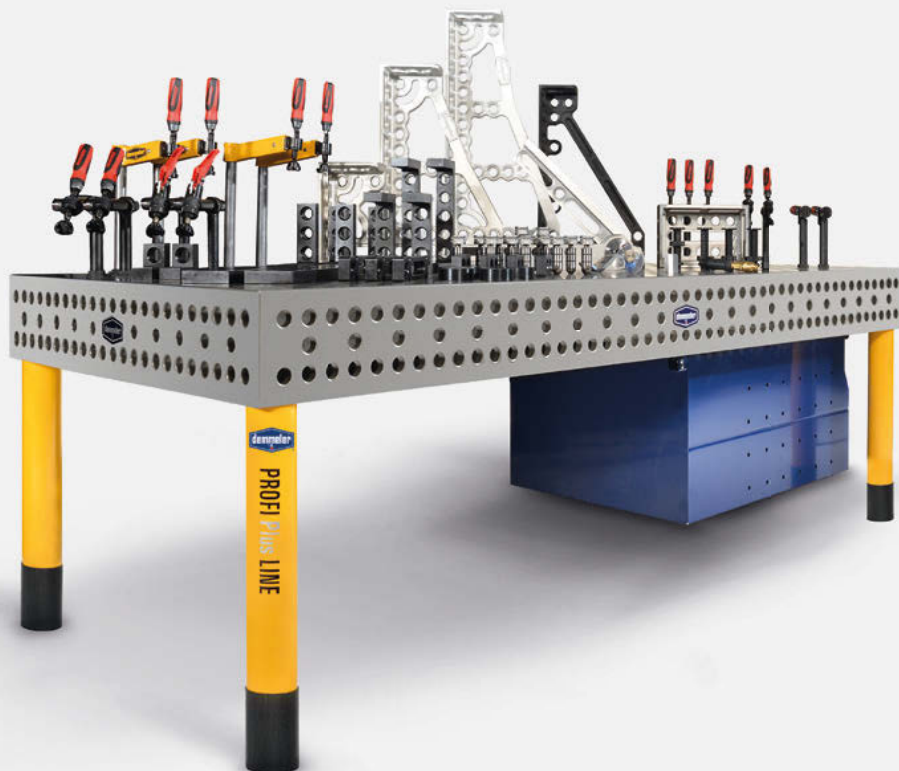
После получения награды TOP100-Siegel 2017 мы относимся к самым успешным новаторам Германии.

Наличие четкой стратегии и целей — гарантия лидерства на рынке

При изготовлении наших изделий первостепенное значение имеет высочайшее качество по удовлетворяющей запросам рынка цене. Мы твердо убеждены, что инвестиция в имеющий продолжительный срок службы и конкурентоспособный продукт DEMMELER существенно рентабельнее сиюминутной экономии при покупке дешевой подделки.

Наша стратегия находит подтверждение в том, что мы, являясь сильным партнером, можем считать своими заказчиками как малые и средние предприятия, так и известные международные концерны.

Высокий спрос на наши продукты и услуги по всему миру налагает на нас обязанность продолжать расширять высокую долю наших систем сварочных столов на специализированном рынке путем неустанной реализации инновационного потенциала на благо наших заказчиков. Мы гордимся тем, что нас пытаются копировать, но так и не могут достичь нашего уровня!



Наши 3D-системы зажимов и сварочные столы получили многочисленные награды. Системы размера D28, D22 и D16 могут использоваться в сочетании. Это обеспечивает несчетное количество сфер применения. Благодаря модульной концепции вы можете в кратчайшие сроки монтировать очень сложные и точные приспособления. С помощью всех систем вы получите высокую рентабельность как с отдельными, так и с серийными изделиями.

Награды: Государственная премия Баварии и Федеральная премия Германии.



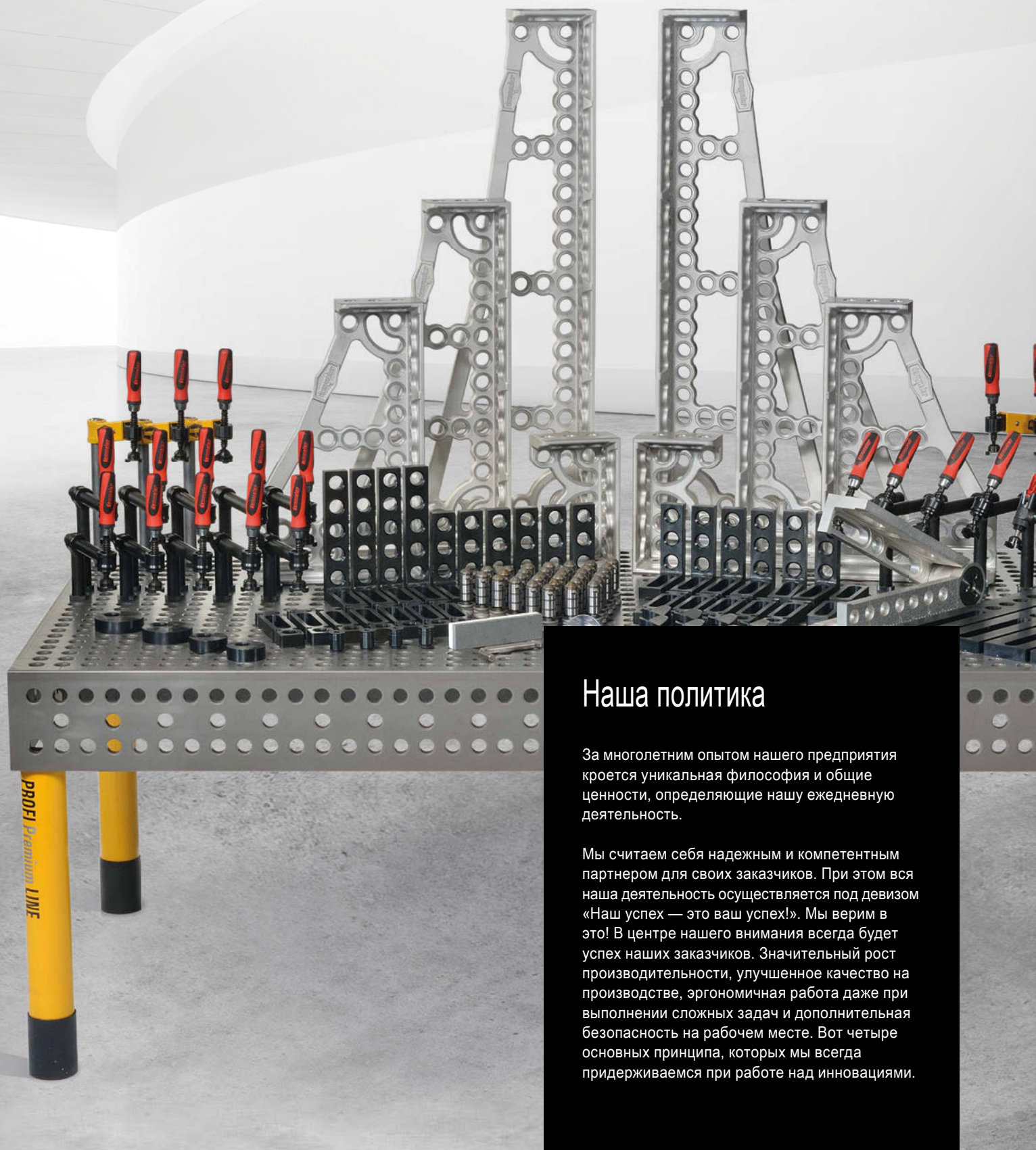
Экологичность и устойчивое развитие



Являясь семейным предприятием, мы наиболее ясно ощущаем ответственность перед будущими поколениями. Социальное и экологическое постоянство для нас важнее, чем быстрая выгода.

Мы предоставляем множество стимулов своим сотрудникам, чтобы они могли воспользоваться всеми шансами для личного и профессионального роста. При этом компания DEMMELER создает возможности для развития, приветствует личную инициативу и гарантирует стабильность: От стимулирования роста своих учеников и увлекательного рабочего окружения до высокой степени гарантии занятости.

Стремясь обеспечить максимальную экологичность собственных производственных процессов, мы работаем по принципу неистощительного природопользования. Ведь природные ресурсы, которыми пользуется человечество, не вечны. Компания DEMMELER делает ставку на добросовестный выбор сырья и технические инновации. Например, благодаря продуманной концепции энергоснабжения наше предприятие использует электроэнергию от солнечных батарей.

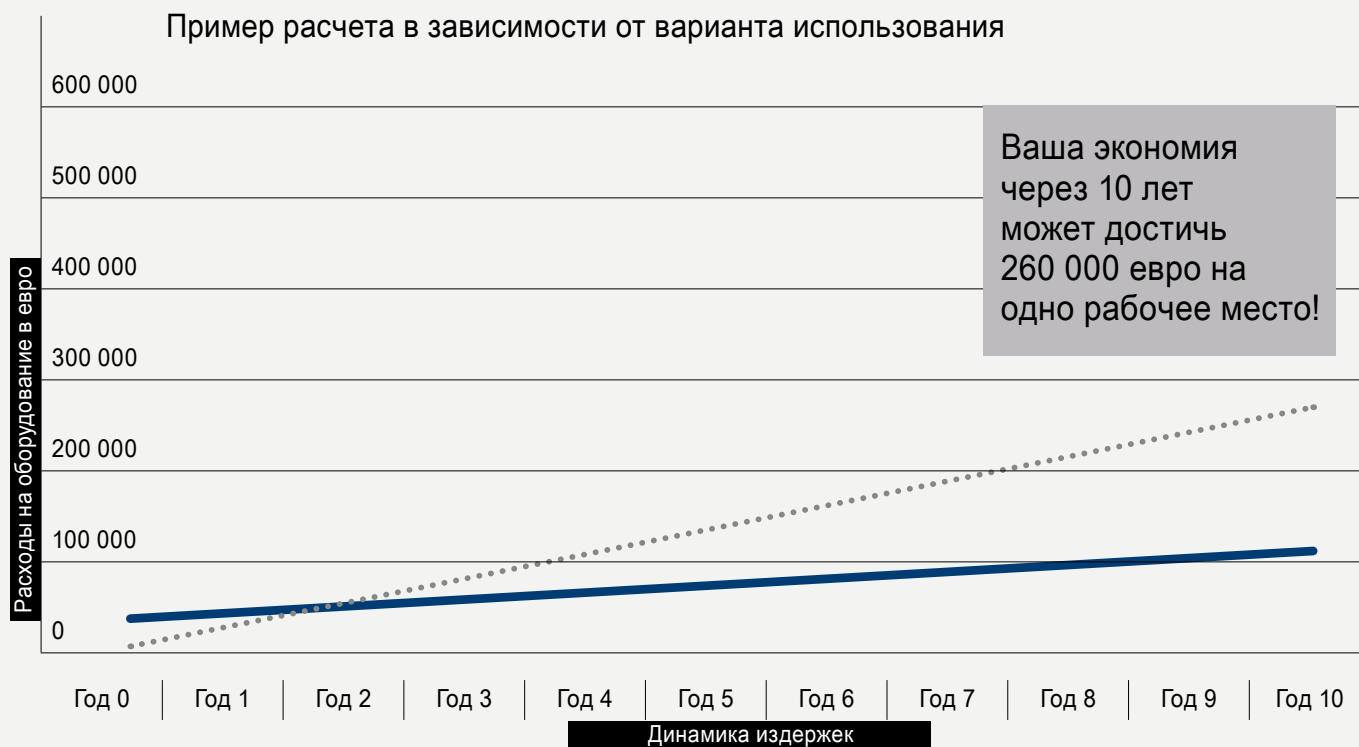


Наша политика

За многолетним опытом нашего предприятия кроется уникальная философия и общие ценности, определяющие нашу ежедневную деятельность.

Мы считаем себя надежным и компетентным партнером для своих заказчиков. При этом вся наша деятельность осуществляется под девизом «Наш успех — это ваш успех!». Мы верим в это! В центре нашего внимания всегда будет успех наших заказчиков. Значительный рост производительности, улучшенное качество на производстве, эргономичная работа даже при выполнении сложных задач и дополнительная безопасность на рабочем месте. Вот четыре основных принципа, которых мы всегда придерживаемся при работе над инновациями.

Долгий срок службы, быстрая амортизация — это мы понимаем под экономичностью



СНИЖЕНИЕ ИЗДЕРЖЕК ПРОИЗВОДСТВА

Приобретя зажимную систему DEMMELER, вы не только получите серьезное производственное оборудование, но и сделаете выгодное вложение средств. Использование нашей зажимной системы быстро окупится. А благодаря продолжительному сроку службы и гарантированной совместимости инструментов вы можете спокойно и уверенно строить планы на будущее. Непростое и затратное хранение обычного оборудования — это уже вчерашний день.

ПОВЫШЕНИЕ КАЧЕСТВА

С помощью нашей модульной конструкции из унифицированных узлов вы точно, быстро и в кратчайшие сроки смонтируете свои приспособления: станины машин, корпуса, рамы, траверсы, консоли, поручни, лестницы, ворота, распределительные шкафы, металлические обшивки и многое другое можно зажимать быстро и удобно. Благодаря этой системе у каждой обрабатываемой детали вы быстро и точно установите и зафиксируете нужные размеры. Отдельные свариваемые компоненты во время процесса прихватки и сварки зажимаются у соответствующих поверхностей или точек и таким образом располагаются оптимальным образом.



HEALTH
AND
SAFETY

ЭРГОНОМИЧНАЯ РАБОТА

Эргономичность — это важная тема с прицелом на будущее, позволяющая повысить производительность и качество, избежать дорого обходящихся периодов простоя и привлекательно оформить рабочие места на производстве.

Хорошая эргономика рабочего места позволяет выполнять работу более эффективно и безошибочно и защищает здоровье вашего персонала даже при долгой работе. Благодаря этому сварочные и монтажные операции выполняются без привычной усталости и с сохранением высокой точности. К тому же благодаря им предотвращается отсутствие необходимых сотрудников из-за болезней или слишком высоких нагрузок.

БЕЗОПАСНОСТЬ НА РАБОЧЕМ МЕСТЕ

Размер и негабаритность изделий зачастую создают сложности при сварке, так как не все места просматриваются хорошо. Однако оптимальная обзорность является обязательным условием для чистой, безошибочной работы. Зачастую изделия приходится перемещать несколько раз во время рабочего процесса. По причине больших размеров и большого веса при помощи тяжелого оборудования, как правило, при помощи крана. Благодаря нашим манипуляторам, представляющим собой определенный вид подъемной платформы, на которой можно сразу обрабатывать изделия, такая угроза безопасности сводится к минимуму. Для особенно больших неудобных деталей вместе с нашими манипуляторами можно использовать октагональный 3D-стол от DEMMELER. Это позволит Вам получить рабочую поверхность, точно подобранную для Ваших изделий.



Представительства во всем мире

Благодаря нашей обширной дилерской сети мы присутствуем в мире везде, где наши решения могут способствовать эффективному производственному процессу.

Мы делаем ставку на консультации на местах, чтобы совместно с нашими заказчиками разрабатывать необходимые именно им решения. В соответствии с принципом: У вас есть потребность, у нас есть решение!

Таким образом, наш опыт реализации множества успешных проектов служит на благо наших заказчиков по всему миру.



OUR PERFORMANCE
makes THE DIFFERENCE



НАДЕЖНЫЙ ПАРТНЕР НА ВАШЕЙ СТОРОНЕ

В любой точке мира вы можете найти наши представительства по продаже и сервисному обслуживанию. Контактные данные наших дилеров можно найти в Интернете на странице www.demmeler.com/ru/distribution-partners/.



Наше сервисное обслуживание: скорость, компетентность и надежность

Уже на этапе планирования инвестиций мы поможем вам найти наилучшее экономическое и техническое решение. Профессиональная консультация на месте, компетентные специалисты по сбыту и разработке на самом предприятии и опытные консультанты по применению — мы все с удовольствием поможем вам. Даже после монтажа нашей продукции мы продолжаем поддерживать вас в отношении цепочки видов деятельности, создающих добавленную стоимость. Наши модульные системы можно в любое время согласовать с вашими изменившимися требованиями. При возникновении новых вопросов мы с удовольствием поможем

вам, новая информация поможет нам оперативнее реагировать в будущем. Мы всегда поможем вам — словом и делом!

Кроме технических и инновационных решений, мы рады предложить вам широкий спектр услуг поддержки. Воспользуйтесь нашим комплексным сервисным обслуживанием: от горячей линии по сервисному обслуживанию и заказа запасных частей до монтажа на месте установки оборудования. Обращайтесь к нам, мы отвечаем очень быстро.



Применение на практике

Best inn Metalltechnik GmbH & Co. KG	22
DB Fahrzeuginstandhaltung GmbH	24
EDAG GmbH & Co. KG	26
Edelstahl-Mechanik GmbH	28
Stahlbau Füß	30
Goldhofer	32
Maschinenfabrik Berthold Hermle AG	36
Formula Student Team Weingarten	38
Intratec Schmock GmbH	40
Kaufmann GmbH & Co. KG	42
KNOLL Maschinenbau GmbH	44
KWM Weisshaar GmbH & Co. KG	46
Liebherr	48
Mauser + Co. GmbH	54
Messina Metall Design	56
Metallbau Wolf	58
SAMAG Saalfelder Werkzeugmaschinen GmbH.....	60
Pascal Selg	62
TRUMPF GmbH & Co. KG	64
Zucker Edelstahl schmiede	66
Авиапромышленность/изготовление приспособлений	70





BEST inn — это пример успешного стартапа предприятия в области сварки алюминия

Управляющие директора г-н Эклъ (Herr Eckl) и г-н Брой (Herr Breu) утверждают, что совершили революцию в области изготовления прототипов рам электромобилей. Если раньше было необходимо производство дорогих литевых форм для отдельных и мелких серий, связанное с высокими постоянными затратами, то компания BEST inn смогла предложить весьма экономичное решение на сварке. Разумеется, в данном случае требуются серьезные ноу-хау. Ведь рамы электромобилей должны быть очень точными и соответствовать самым строгим требованиям в отношении качества. Кроме экспертных знаний учредителей и их сотрудников, в данном случае требуется лучшее оборудование. Поэтому системы сварочных столов и инструмент компании DEMMELER помогают соблюдать самые высокие требования в отношении качества. Модульная система зажимов позволяет существенно снизить расходы в части приспособлений, а благодаря высокой точности обеспечивается неизменно высокое качество и соблюдаются самые строгие допуски. Компания BEST inn заработала отличную репутацию среди производителей автомобилей. За идеями стартапа, которым руководят Эклъ и Брой, обращаются не только ведущие разработчики автомобильной отрасли, но и члены правления самых известных автомобильных гигантов. Партнерство, которым мы гордимся!



DB Fahrzeuginstandhaltung GmbH
Weilburger Str. 22
60326 Frankfurt, Германия

Открытая дорога для дополнительной технологичности и превентивных мер по охране труда



© Deutsche Bahn AG / Kai Michael Neuhold

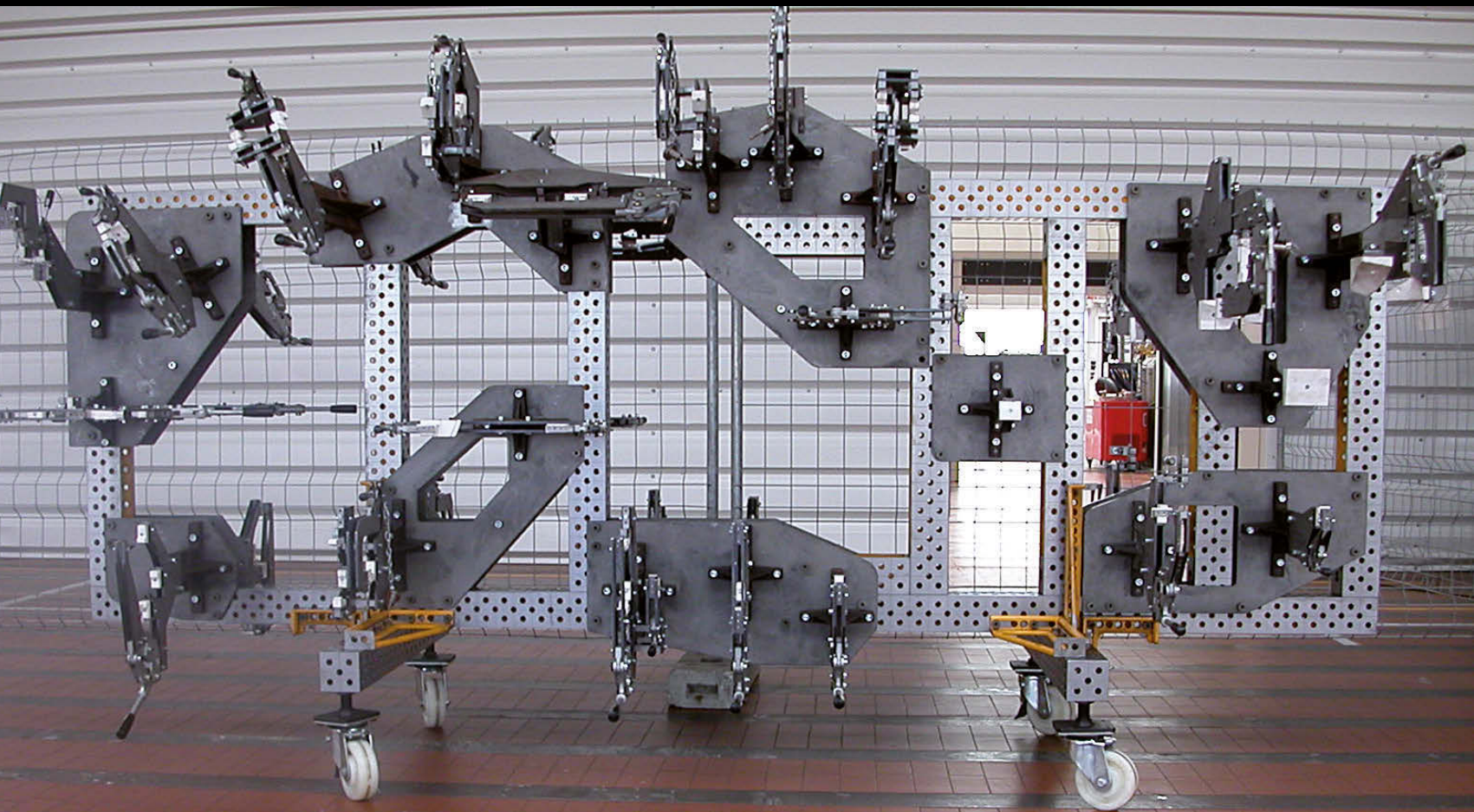
Компания DB Fahrzeuginstandhaltung GmbH предлагает для железнодорожных подвижных составов оптимальные решения для поддержания их в исправности и ремонта. Кроме современной технической инфраструктуры в сети этих предприятий, а также высококвалифицированных сотрудников компания обладает многолетним ноу-хау, который позволяет предлагать уникальный спектр услуг по всей Европе. Будь то ревизия, модернизация, доработка компонентов или ремонт после аварии: компания занимается всеми работами, связанными с поддержанием в исправности и текущим ремонтом железнодорожного подвижного состава — от высокоскоростных поездов до городских железных дорог.

При монтаже осевых редукторов для поездов ближнего следования требуется технологичность. Для быстрой замены приспособлений на тяжелых колесных парах и редукторах весом до 2,0 тонн они должны размещаться точно и безопасно. Обеспечивая большое рабочее пространство и не занимая много места после установки, манипулятор DEMMELER Ergonomix®M представляет собой идеальное дополнение для передовой производственной площадки. При этом манипулятор с технологичным изменением высоты и угла всегда перемещает в идеальную позицию даже самые тяжелые грузы, обеспечивая эргономичную работу при выполнении самых сложных задач. Благодаря этому монтажные работы выполняются без накопления усталости и с постоянной высокой точностью. Благодаря запатентованной зоне поворота до 180° можно обрабатывать изделия за одну операцию установки без дополнительного поворота.

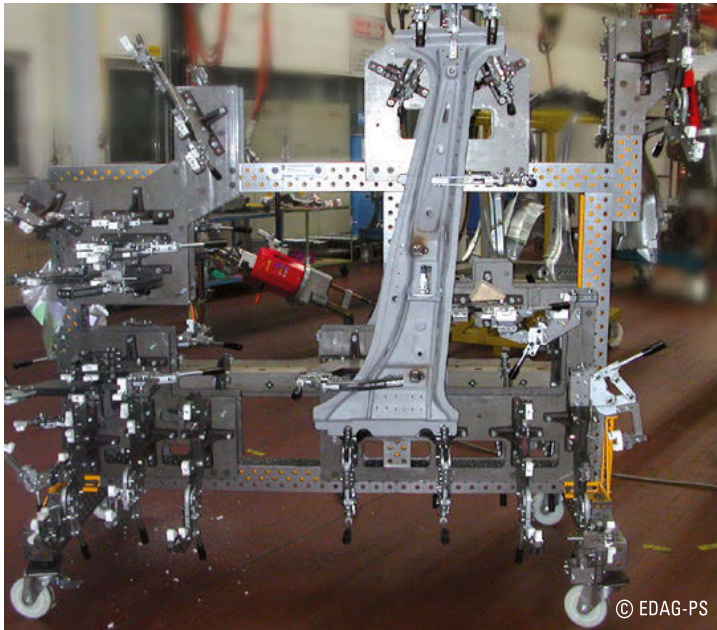




Инновационный инструмент для инновационных решений



© EDAG-PS



Компания EDAG ENGINEERING AG — это работающий по всему миру партнер-разработчик для производителей автомобилей и рельсовых транспортных средств. При этом эксперты EDAG исповедуют принцип целостности и разрабатывают, кроме прототипа транспортного средства, соответствующее оборудование для его изготовления, чтобы предоставить сбалансированное и экономически оптимальное решение.

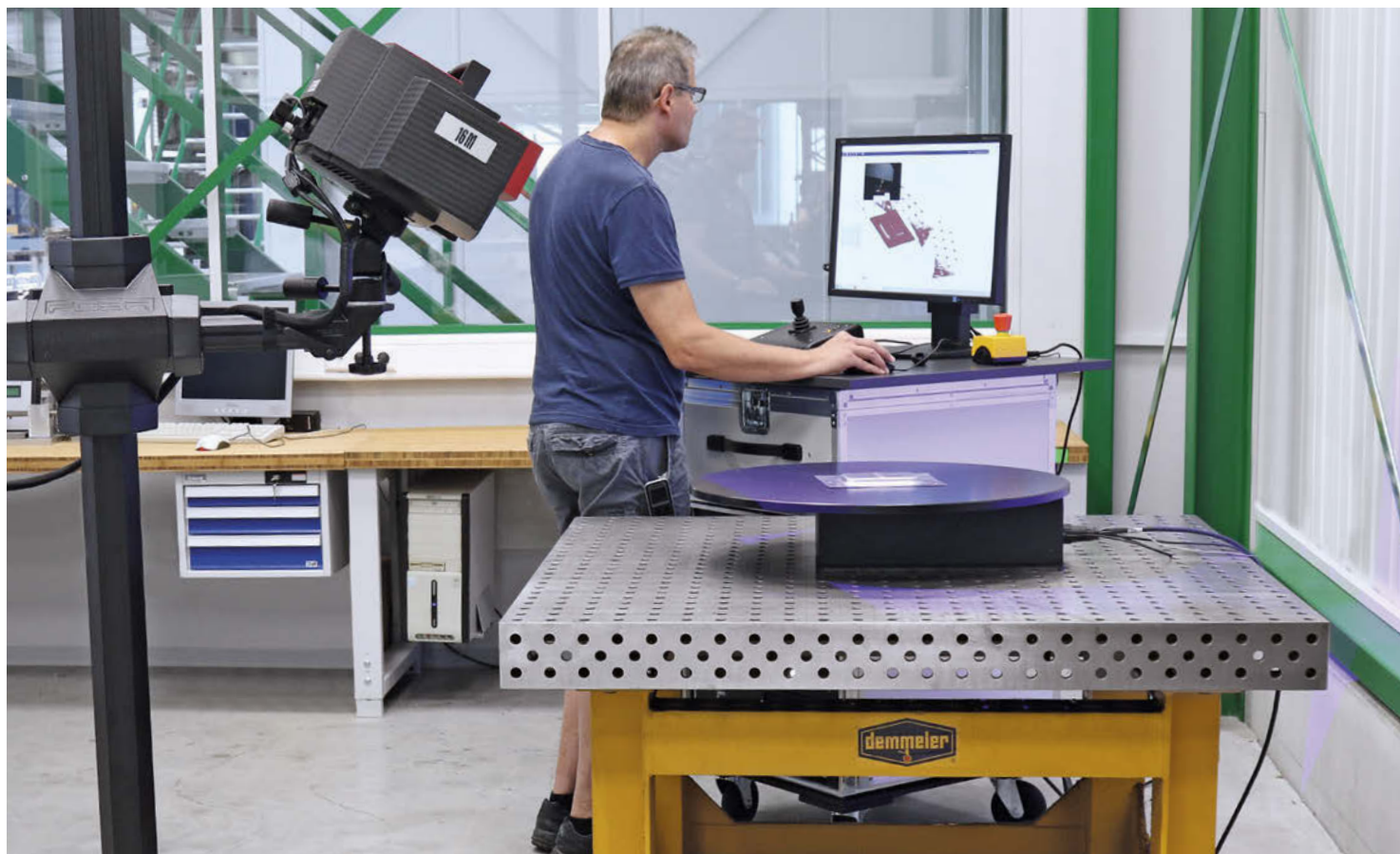
Тот, кто подобно EDAG разрабатывает идеи, преодолевающие обычные шаблоны мышления, тому для реализации необходима оснастка, которая соответствует этим идеям. Другими словами: необычным мастерам нужен технологичный инструмент.

В решениях зажимных и сварочных столов DEMMELER руководство EDAG нашло подходящую оснастку для создания прототипов и оборудования. К тому же инженеры-разработчики DEMMELER готовы вместе идти новыми путями и поддерживать заказчика.





Edelstahl-Mechanik GmbH
Gewerbepark Voralb
Bannholzstr. 6
D-73037 Göppingen, Германия



Всё от одного производителя



Используя самые современные станки, предприятие Edelstahl-Mechanik GmbH работает со всем спектром услуг в области обработки листового металла. Предприятие из Гёппингена поставляет свою продукцию самым различным промышленным отраслям. Кроме различных видов высококачественной стали, предприятие занимается обработкой обычной стали, алюминия и других материалов, выполняя это традиционными способами. Цель предприятия — предоставление широкого ассортимента и глубины производства. От простого раскроя до комплексных компонентов, включая услуги конструирования — всё от одного производителя. Кроме того, предприятие Edelstahl-Mechanik GmbH разрабатывает собственную продукцию. При этом предприятие относится к топовым новаторам в области копильных печей. Его продукцию можно встретить как на обычных кухнях, так и на кухнях известных поваров.

Для выполнения точных сварочных работ предприятие использует модульный 3D-сварочный стол и систему зажимов от DEMMELER. Огромные свариваемые детали, например детали для устройства фасадов, производятся на больших сварочных площадках. При помощи рельсовой системы DEMMELER несколько 3D-сварочных столов технологично объединяются в большую рабочую площадку размером до 24 x 4 м. Высокоточная, смонтированная в полу координатная система позволяет точно устанавливать и собирать сварочные столы. Благодаря этому компания Edelstahl-Mechanik GmbH достигает максимальной точности, обеспечивает повторяемость результатов и относится к лидерам рынка в своей отрасли.





Технологичные решения для монтажа стальных конструкций

В фирме Stahlbau Füß на площади в 500 м² осуществляется изготовление стальных конструкций любого вида. Специализацией являются конструкции цехов для известных производственных предприятий региона. Кроме того, фирма осуществляет изготовление лестниц, балконов и сложных специальных конструкций для объектов частных заказчиков. Для муниципальных заказчиков фирма, кроме прочего, производит велосипедные и пешеходные мосты.

Этот широкий спектр услуг требует не только опытных проектировщиков и технических специалистов, но и оснащение производства, которое должно быть универсальным для возможности изготовления сегодня перил, а завтра — несущих конструкций для цехов.

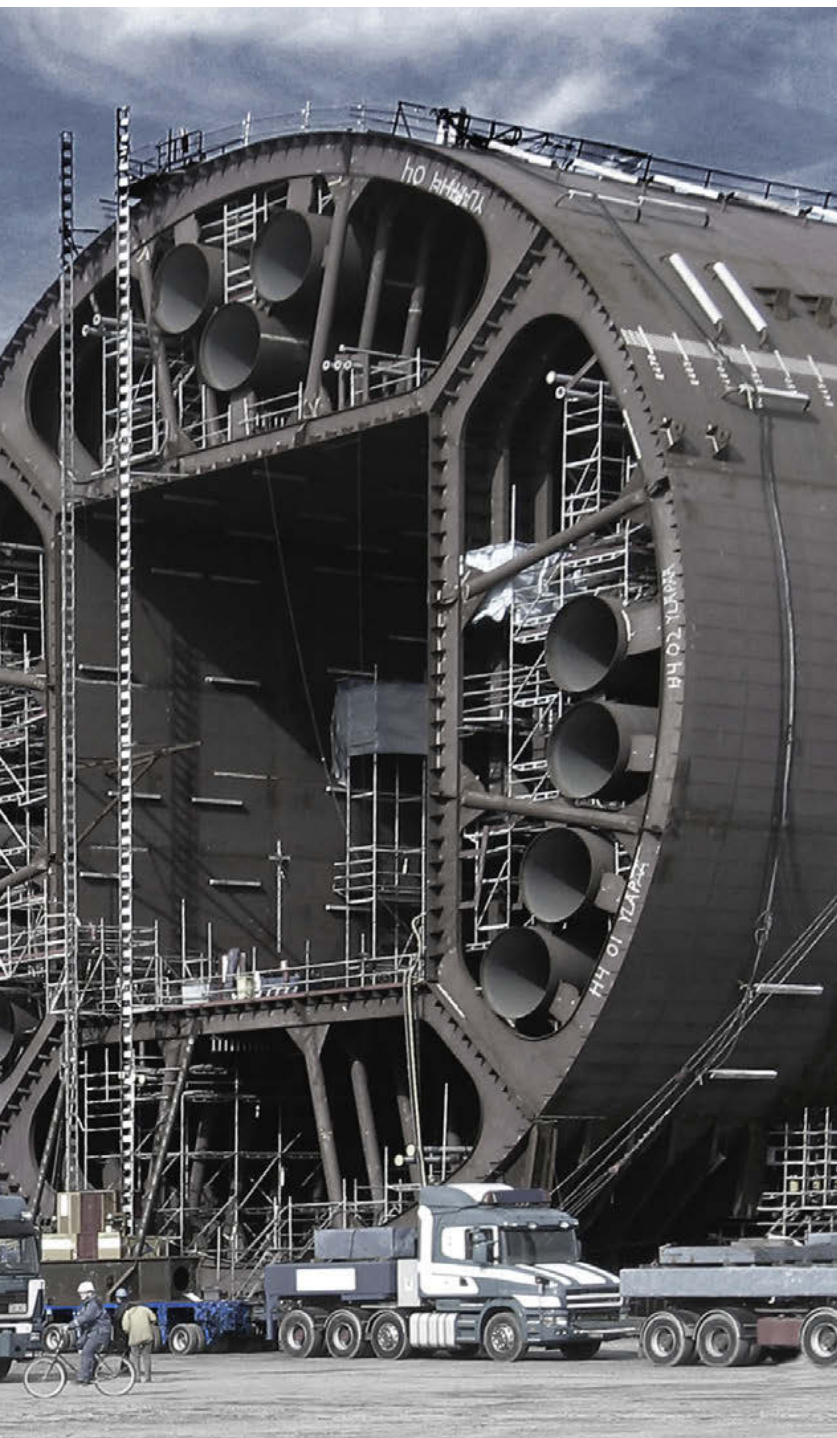
Уже много лет компания Stahlbau Füß использует при монтаже и производстве системные столы и компоненты DEMMELER. Продуманная и технологичная система столов и комплектующих прекрасно себя зарекомендовала. А если случится еще раз достигнуть пределов возможного, тогда на помощь придут разработчики и консультанты из компании DEMMELER с их профессиональными знаниями и богатым опытом, чтобы предоставить подходящие решения проблем.

В вопросах изготовления сложных стальных конструкций и реализации необычных идей по имеющим спрос на рынке условиям владелец Stahlbau Füß Петер Сикора (Peter Sikora) делает ставку на производственное оснащение от компании DEMMELER.



Goldhofer — история движения



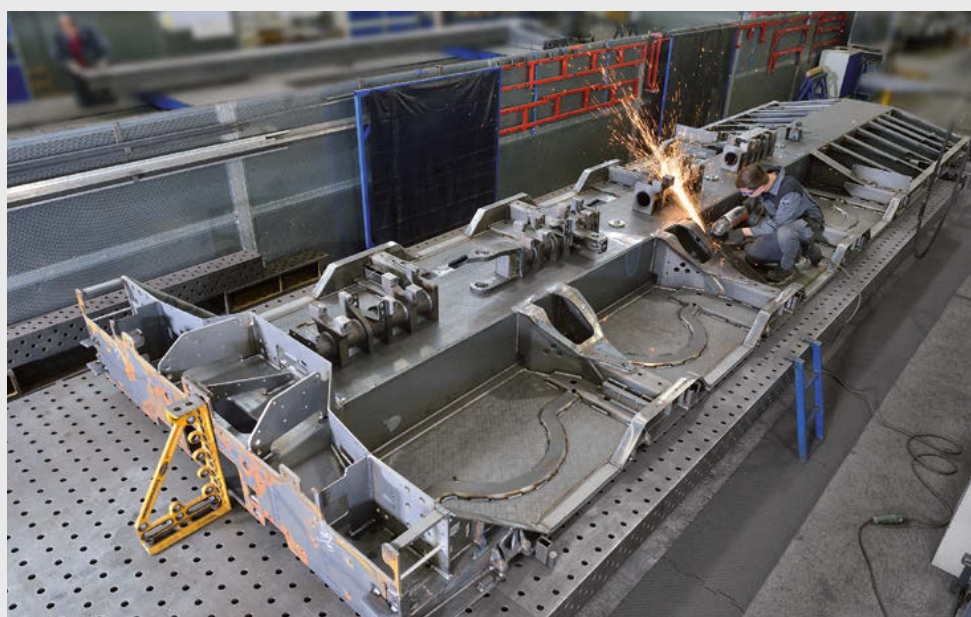


Глобальный игрок из Альгой имеет большую историю, связанную с увлеченностью, опытом и инновациями в решении транспортных задач при перевозке автомобильным транспортом с использованием тяжеловозов и специализированных транспортных средств. Goldhofer известен во всем мире благодаря великолепному сочетанию различных транспортных средств для перевозок по автомобильным дорогам, железнодорожным путям, морю и воздуху. Эффективно и надежно решать сложнейшие задачи — вот повседневная работа Goldhofer.

БОЛЬШОЙ. ЕЩЕ БОЛЬШЕ. GOLDHOFER. — под этим девизом фирма из Швабии постоянно раздвигает границы возможного. С помощью современных технологий проектирования и производства Goldhofer реализует перспективные и экономичные транспортные решения: от прицепов, полуприцепов и аэродромных тягачей до модульных транспортных средств большой грузоподъемности.

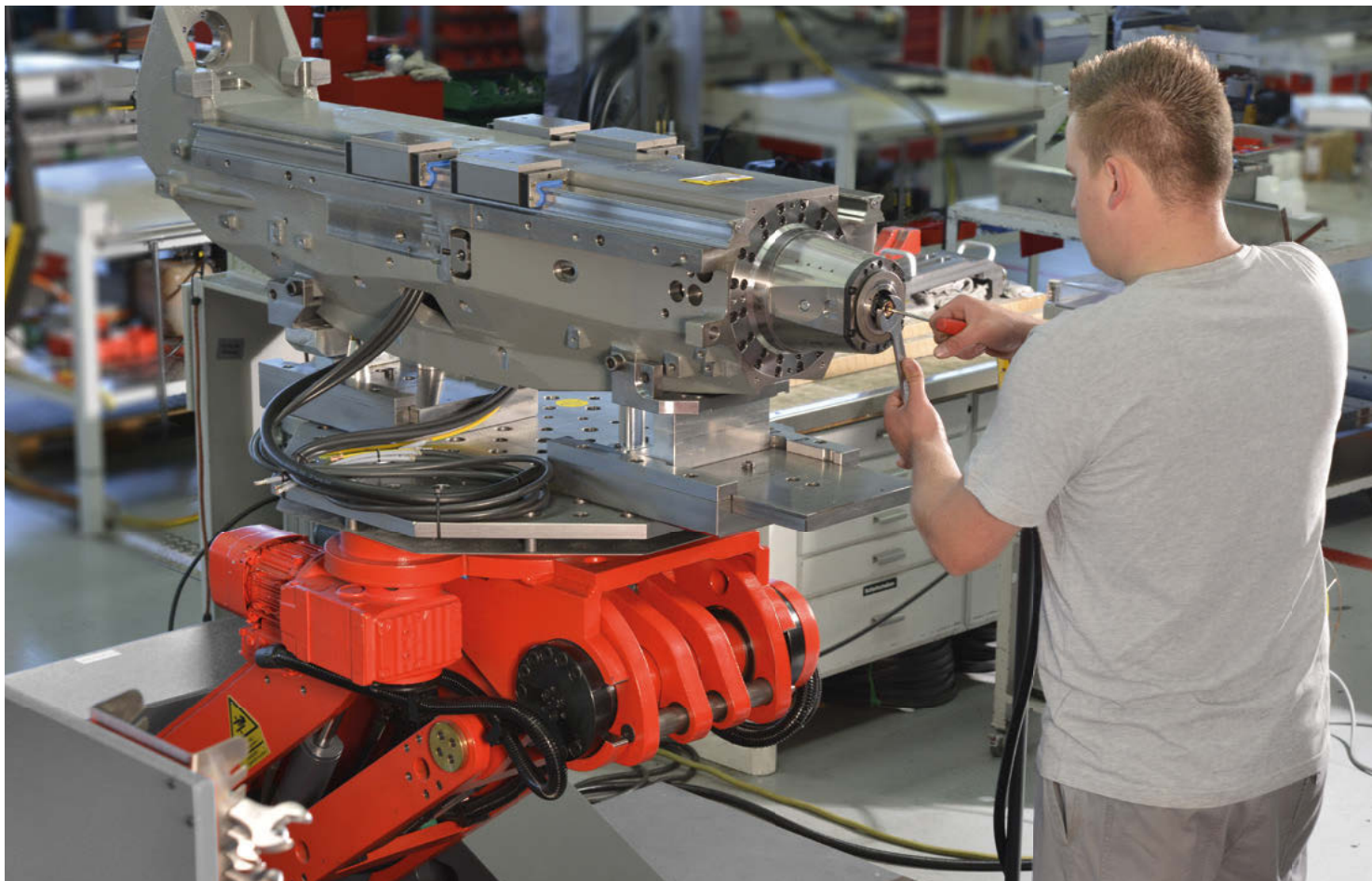
Мощные «ребята» для выполнения сложных задач





Компоненты транспортных средств от Goldhofer — настоящие тяжеловесы. Для их изготовления используются зажимные системы, которые рассчитаны на экстремальные нагрузки, гибко комбинируются и перемещаются, а также автоматически позиционируются. Нелегкая задача в прямом смысле этого слова. И настоящий вызов, в том числе для нас — компании DEMMELER, оснащающей производственный процесс.

Фирма Goldhofer является одним из заказчиков компании DEMMELER, которые пользуются всем ассортиментом продукции от простого сварочного стола, передвижных опор и рельсовых систем до манипуляторов, в том числе в специальном исполнении. С помощью производственных процессов Goldhofer можно получить, так сказать, общее представление о разнообразных возможностях использования решений компании DEMMELER.



Hermle — во всем мире это синоним высокоточных обрабатывающих центров!

Со штатом около 1000 высоко мотивированных сотрудников компания Hermle входит в число ведущих изготовителей высокоточных обрабатывающих центров и автоматизированных решений, которые занимают ведущие позиции как в Германии, так и за рубежом.

«Лучше фрезеровать», — вот слоган Hermle, когда речь идет об оптимизации результатов. И ставшая легендарной точность Hermle превратила компанию в важного изготовителя станков для многих отраслей. От больших и сложных конструктивных элементов до мельчайших компонентов в сфере высоких технологий. От медицинской техники до гоночного спорта — производитель из Швабии ежедневно подтверждает свои технические знания и опыт.

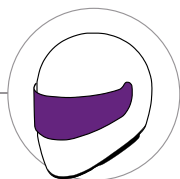
Кроме того, исходя из требований заказчика и конкретно производимых конструктивных элементов, Hermle разрабатывает и общие решения, в которых инструменты, система управления и технология автоматизации великолепно дополняют друг друга.

DEMMELEER Ergonomix M® делает работу легче! Производительность, точность и инновации — отличительный признак всех изделий Hermle. Это, разумеется, относится и к собственному производству. С помощью запатентованного манипулятора Ergonomix M® с диапазоном наклона 180° здесь осуществляется воспроизводимое позиционирование узлов весом до 1,5 т в зоне монтажа. Теперь не нужны многократные и отнимающие много времени повороты или переворачивания

изделия, например краном, что существенно уменьшает время на вспомогательные операции. При сварке используются хорошо себя зарекомендовавшие сварочные столы DEMMELEER с эргономичным ножничным подъемником.

Г-н Хипп (Herr Hipp), руководитель отдела маркетинга фирмы Hermle, подчеркивает, что манипуляторы освобождают рабочих от выполнения трудоемких операций и делают их работу эргономичной. С их помощью монтажные работы выполняются без накопления усталости и с сохранением высокой точности. К тому же, благодаря им нагрузка на персонал уменьшается, а специалисты используются эффективнее. Достаточно веские основания, которые говорят в пользу манипуляторов DEMMELEER.







© FSG, Bergan



На Stinger17 в новый сезон гонок

В течение многих месяцев студенты объединения Formula Student Team Weingarten проектировали, конструировали и собирали свой новый гоночный автомобиль Stinger17. И вот автомобиль официально заявлен на сезон 2017. Предстоящие гонки покажут, сможет ли этот автомобиль выдержать международную конкуренцию и победить прошлогоднюю модель Stinger 16, которая до настоящего времени является самым успешным гоночным автомобилем объединения Formula Student Team Weingarten.

В студенческом проекте с 2008 года воедино сливается теория практика, когда студенты выходят за рамки полученных знаний и набираются практического опыта. В течение года они конструировали и собирали свой собственный гоночный автомобиль с соблюдением регламента. Эксперты из области мотоспорта, а также специалисты автомобильной промышленности и субпоставщиков оценят весь пакет: конструкцию, расчет расходов, бизнес-план и командную работу.

С 2015 года компания DEMMELER помогает команде почти из 70 студентов в самых различных профессиональных отраслях. Модульный 3D-сварочный стол и система зажимов позволяют команде студентов точно и эффективно изготавливать стальную трубчатую раму каркасной конструкции для гоночных автомобилей. Система D16 для несложных задач или задач средней сложности позволяет легко выполнять технологичный подбор изменяющейся от сезона к сезону рамы автомобиля.



Точность и эффективность в штучном и серийном производстве

Изготовление высококачественных конструктивных узлов для производства станков и оборудования — основной вид производственной деятельности компании Intratec Schmock GmbH из города Вайнгартен в Верхней Швабии. Заказчики этого среднего предприятия относятся к различным отраслям. Решения для фармацевтической отрасли так же стоят на повестке дня, как штучное производство для строительства электростанций или серийное производство клиентских информационных терминалов, например для железнодорожных предприятий, или детали для установок производства искусственного снега на горнолыжных курортах.



При штучном производстве самое главное — возможность адаптации и расширения зажимной системы. Необходимо иметь возможность быстро и с надлежащей точностью создавать новые, индивидуальные надстройки. При серийном производстве, помимо этого, требуется, прежде всего, эффективность при высочайших стандартах качества. Здесь использованию 3D-столов DEMMELER придается решающее значение. Высокая точность размеров и при повторяющихся рабочих операциях, а также быстрая подгонка обрабатываемых деталей — основа высококачественного и экономичного производства.

При всем техническом оснащении нельзя забывать и о человеке. При этом ключевыми понятиями здесь являются безопасность работы и эргономичные рабочие места или удобная позиция работника. Здесь зажимные системы Demmeler также вносят свой вклад.



© Kaufmann

Качество и скорость — вот основные сильные стороны компании Kaufmann

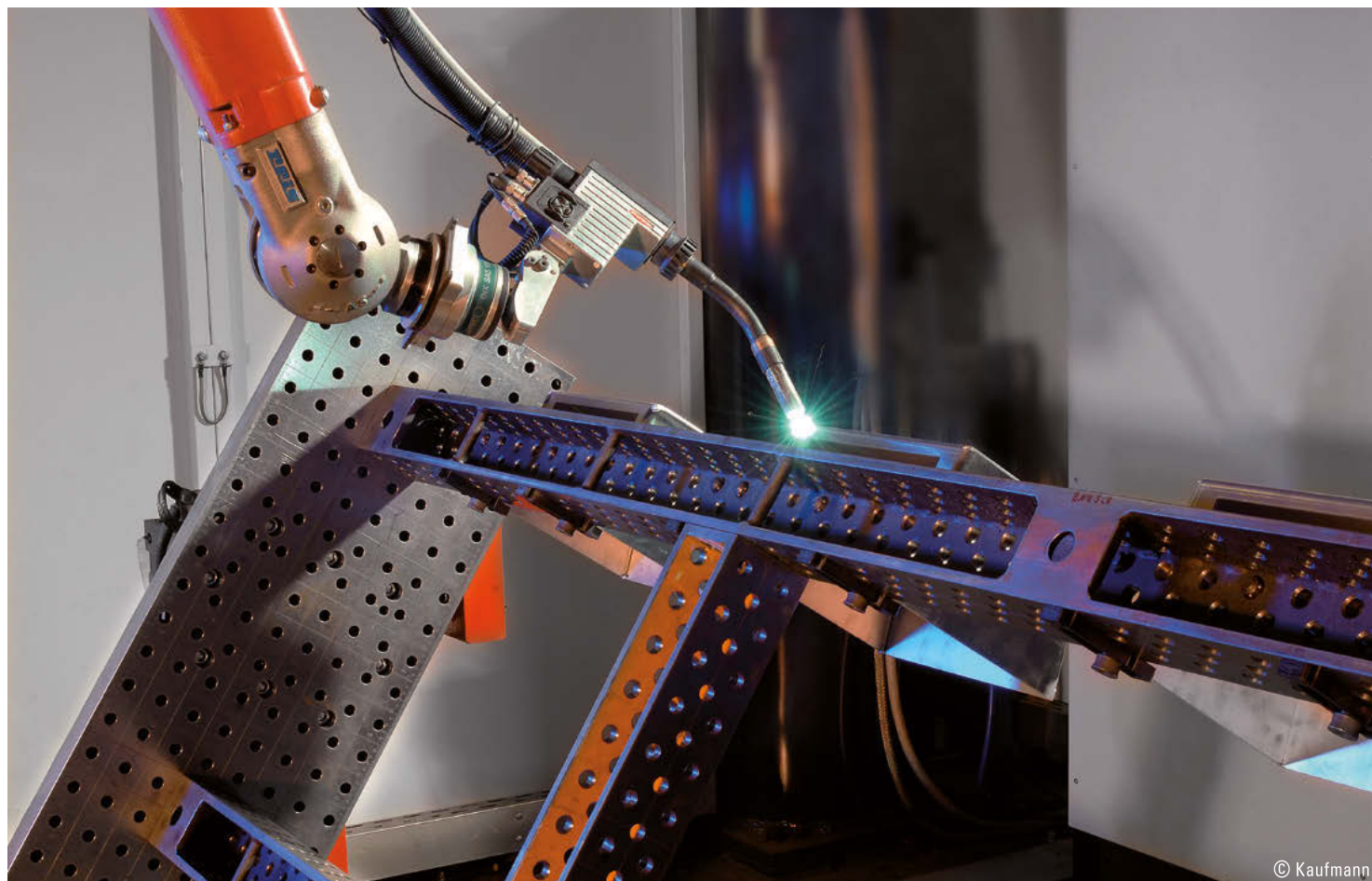
Компания Kaufmann GmbH & Co. KG из города Швенгенхайм работает в двух сферах — электротехнике и металлообработке. Свыше 150 высококвалифицированных сотрудников занимаются изготовлением изделий для железнодорожной отрасли, промышленности, производящей средства производства, и энергетической промышленности. В технологической цепочке металлообработки важную роль играет сварка различных материалов из стали, высококачественной стали и алюминия. Свыше 40 сертифицированных и признанных специалистов в области

сварки занимаются изготовлением кузовов, установок кондиционирования воздуха и кабин водителей и машинистов рельсового подвижного состава.

Неважно, об автоматической или ручной сварке идет речь — без зажимных систем и приспособлений DEMMELER, по мнению руководства компании, при производстве не обойтись. С одной стороны, богатый ассортимент комплектующих DEMMELER делает возможной реализацию любых требований заказчиков, а с другой стороны, лишь благодаря высокоточной зажимной системе возможно эффективное производство по устраивающим рынок ценам.

«Наши заказчики ожидают своевременного исполнения всех работ — как при изготовлении опытных образцов, так и в серийном производстве. Минимальное время на оснастку и переоснастку наших зажимных столов дает нам здесь ценное конкурентное преимущество».

(Уве Дистлер (Uwe Distler), руководитель подразделения металлообработки)



Для комплексных решений нужны комплексные инструменты

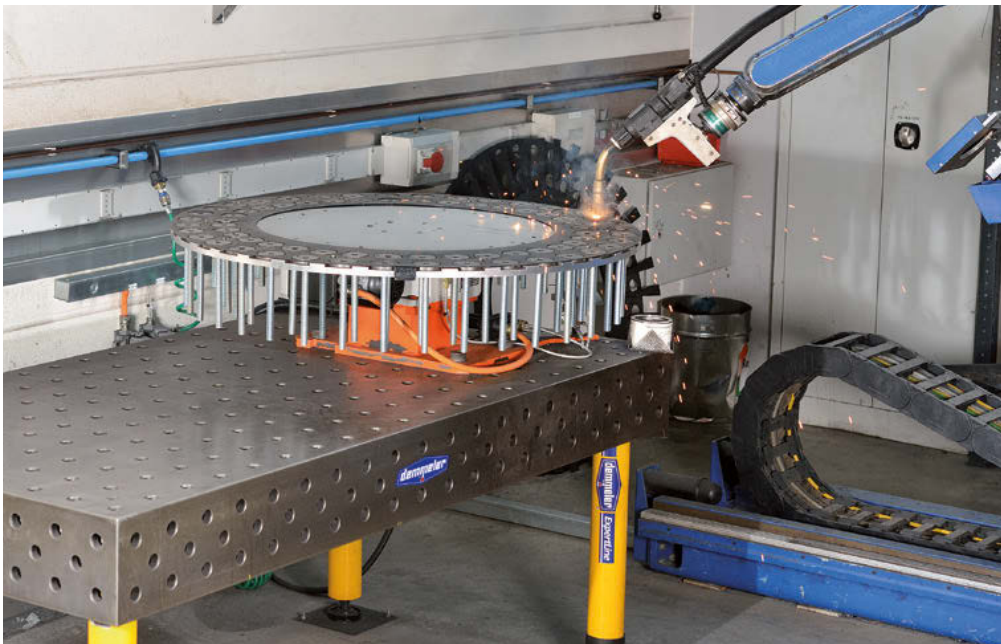
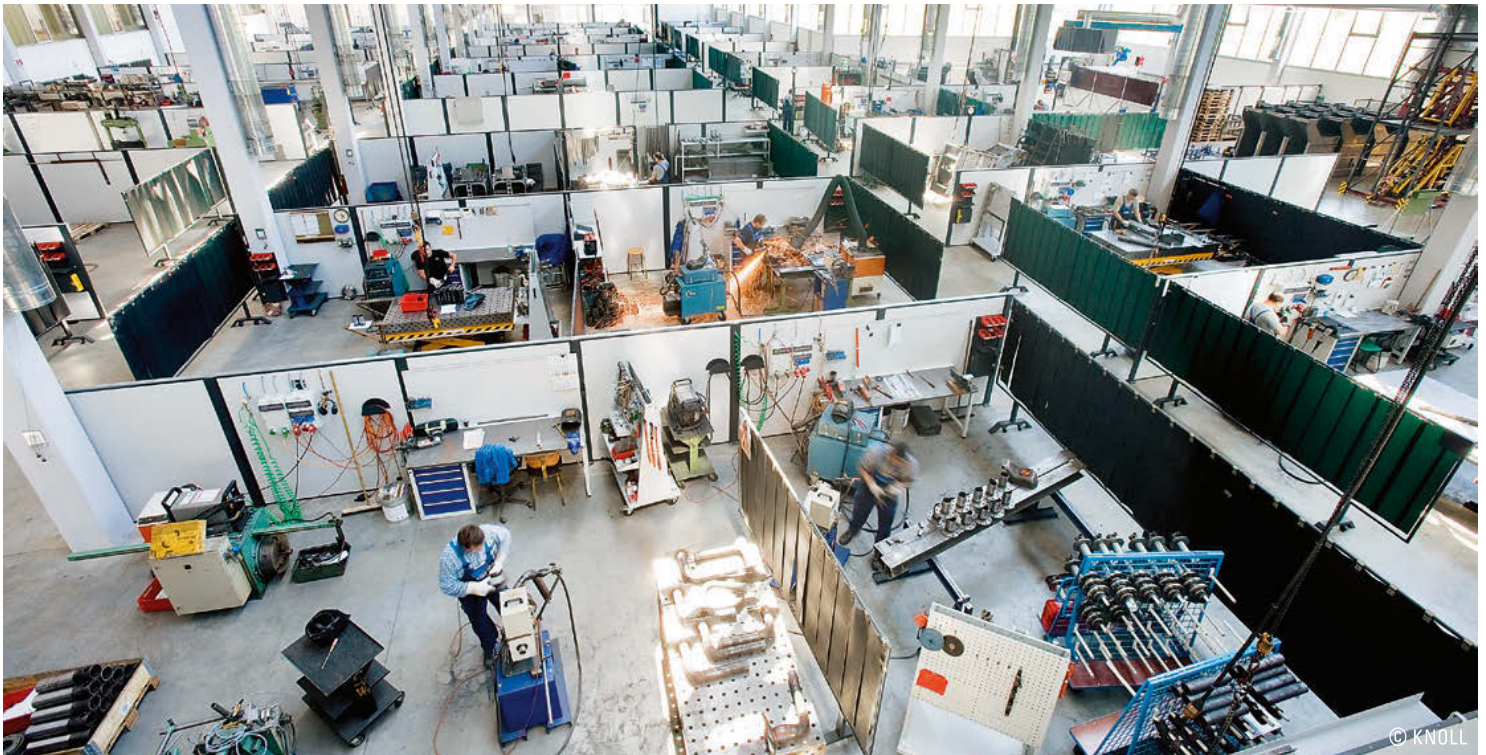


© KNOLL

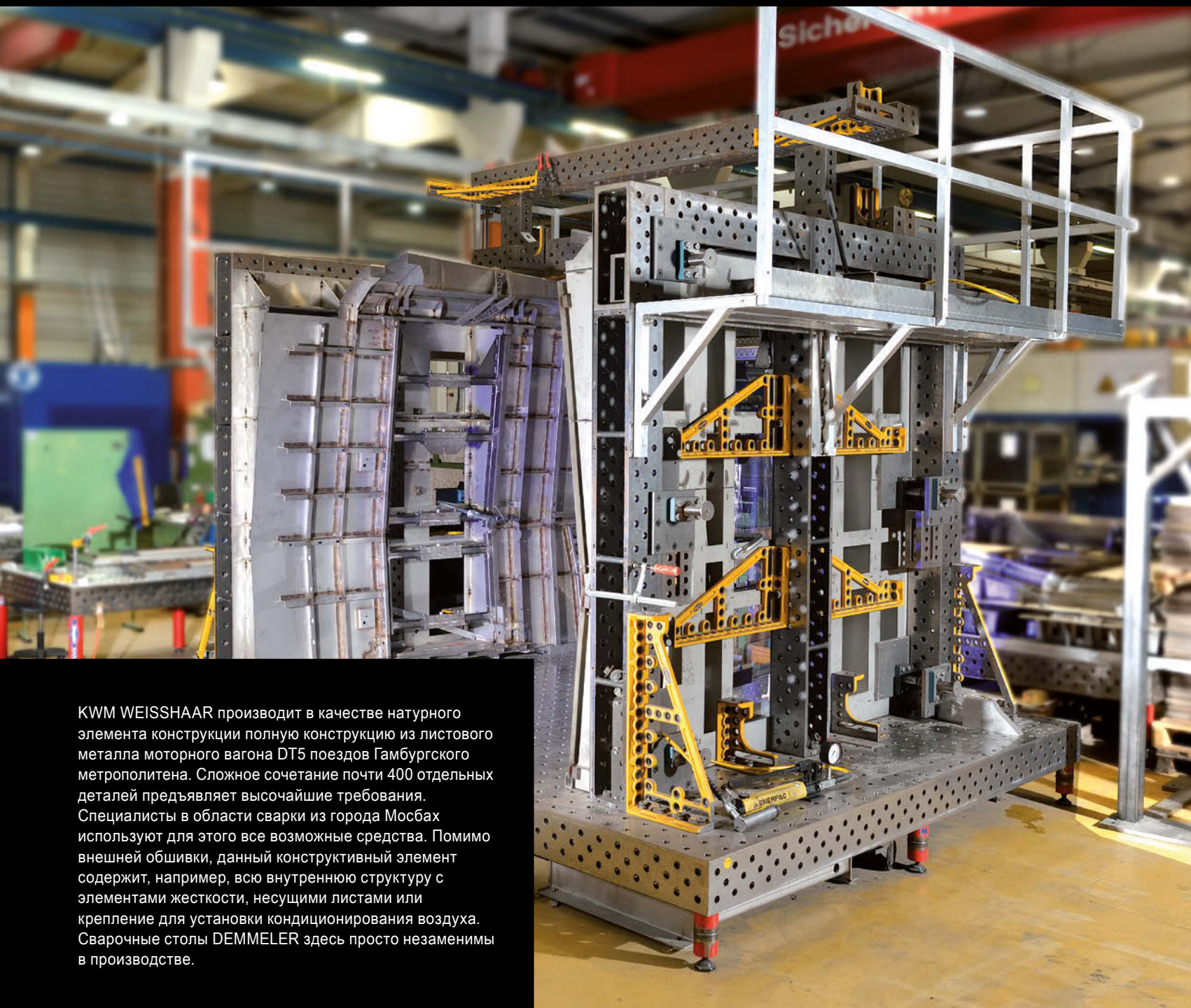
Инновационные решения и качество являются гарантией предпринимательского успеха, а значит, и рабочих мест 1000 добросовестных сотрудников компании Knoll Maschinenbau GmbH из города Бад-Заульгау в Верхней Швабии. Именно отсюда уже на протяжении более 50 лет изделия KNOLL завоевывают рынки в области машиностроения, автомобилестроения, химии, фармацевтики и продуктов питания по всему миру.

KNOLL Maschinenbau является одним из ведущих производителей установок транспортировки и фильтрации стружки и смазочно-охлаждающих жидкостей в металлообработке. Насосы-вытеснители используются также в таких отраслях, как химическая промышленность и производство пищевых продуктов. Дополняют ассортимент продукции KNOLL обладающие высокой технологичностью системы монтажа и транспортировки. Обширный ассортимент изделий делает возможным реализацию комплектных установок и системных решений с главными или периферийными функциями.

Для комплексных решений нужны комплексные инструменты. Чтобы справиться с индивидуальными потребностями заказчиков, необходимо производственное оснащение, которое можно было бы быстро адаптировать по функции и размеру. Здесь решающее значение придается зажимным системам Demmeler. Поскольку различные типы столов комбинируются друг с другом и могут быть по желанию расширены с помощью многочисленных компонентов, KNOLL очень лояльно подходит к максимальным размерам отдельных деталей. Тот, кто может осуществить оптимальное позиционирование обрабатываемого изделия, работает не только точнее, но и эффективнее. Насколько важна удобная позиция при работе для сотрудника и для всего предприятия, объяснять вряд ли нужно. Здесь решения Demmeler также вносят свой вклад в рентабельность производства и сохранение здоровья сотрудников.



Всему, что из листового металла, мы придаем форму.



KWM WEISSHAAR производит в качестве натурального элемента конструкции полную конструкцию из листового металла моторного вагона DT5 поездов Гамбургского метрополитена. Сложное сочетание почти 400 отдельных деталей предъявляет высочайшие требования. Специалисты в области сварки из города Мосбах используют для этого все возможные средства. Помимо внешней обшивки, данный конструктивный элемент содержит, например, всю внутреннюю структуру с элементами жесткости, несущими листами или крепление для установки кондиционирования воздуха. Сварочные столы DEMMELER здесь просто незаменимы в производстве.

Строительство рельсового подвижного состава/ обработка листового металла



OUR PERFORMANCE
makes THE DIFFERENCE

Компания KWM WEISSHAAR предлагает своим заказчикам всю производственную цепочку обработки листового металла: инжиниринг, обработку листового металла, сборку и сварку, монтаж и логистику. Свыше 500 сотрудников в городе Мосбах в Баден-Вюртемберге выполняют заказы для автомобилестроения, машиностроения, сферы производства медицинской техники, электроники и оборудования для охраны окружающей среды.

Специализацией производства является изготовление кузовных элементов для рельсового подвижного состава. Здесь все более тонкие модули боковин из рифленой листовой стали приходят на смену массивным конструкциям со стойками и несущими балками любых видов. Это вызвано, помимо прочего, возросшими ожиданиями заказчиков, касающимися снижения потребления энергии аналогично автомобильной промышленности. (Цитата: Андреас Бёди (Andreas Bödi), специалист по обработке алюминия, стали, нержавеющей стали.)

Чтобы осуществить сварку этих комплексных конструктивных элементов с боковинами вагонов, их монтаж и изготовление производится на сварочных столах DEMMELER. Здесь совершенно необходимы минимальные размерные допуски и максимальная точность при повторных операциях. Поскольку для различных частей вагона необходимо исполнение до 50 изменяемых конструктивных деталей, комплектующие зажимных систем используются чрезвычайно разносторонне и технологично.

«При необходимости разработчики и консультанты из фирмы DEMMELER приходят нам на помощь вместе со своим опытом работы. Высокая износостойкость всех компонентов системы является для нас важным качественным фактором, поскольку все приспособления используются постоянно». (Цитата: Карл Вайсхар (Karl Weisshaar).)

Совокупно с более 100 различными сварочными столами DEMMELER представляет, так сказать, основу для производства в фирме Weisshaar. Поскольку системы различных поколений совмещаются и комбинируются друг с другом, решение по выбору компании DEMMELER оказалось перспективным, целесообразным и стоящим не только с технической точки зрения, но и с точки зрения рентабельности.



LIEBHERR

Liebherr Werk Nenzing GmbH
Dr. Hans Liebherr Str. 1
6710 Nenzing, Австрия

Иногда достаточно хорошей идеи, чтобы привести вещи в движение.

Liebherr AG — это по всему миру синоним великолепных решений, если речь идет о точном поднятии больших грузов. Желтые краны используются в самых различных исполнениях на стройках, на заводах, в контейнерных терминалах и на море. Башенные краны для строительства высотных зданий или гусеничные краны для монтажа ветросиловых установок — у всех моделей есть одно общее: они надежно и точно поднимают грузы до 2000 тонн.



LIEBHERR

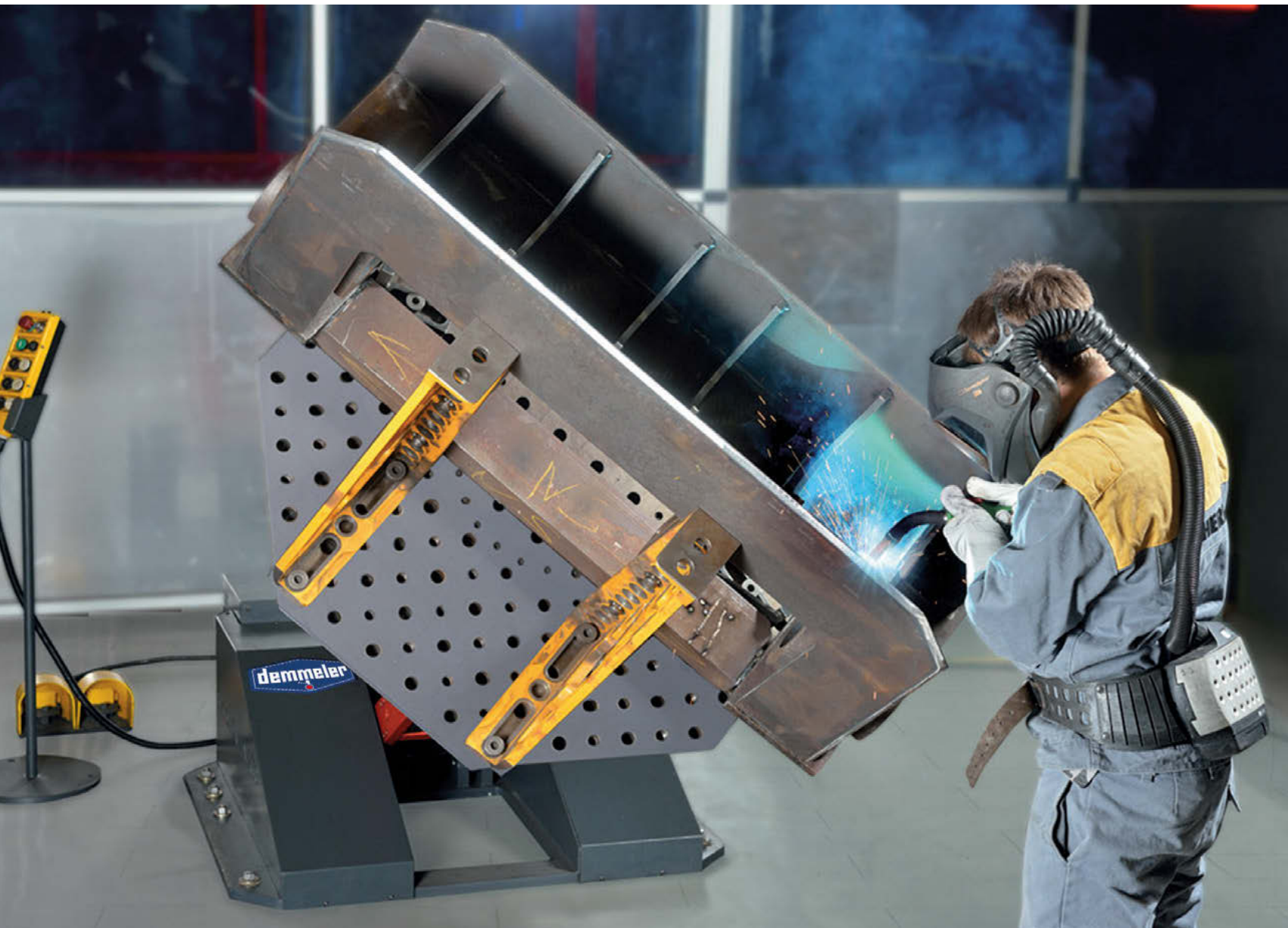
Liebherr Werk Nenzing GmbH
Dr. Hans Liebherr Str. 1
6710 Nenzing, Австрия

Точно двигать тяжелые грузы — специализация Liebherr и Demmeler



Если на крюке висят грузы весом в тонны, конструктивные узлы крана должны быть массивными. Для изготовления кранов Liebherr это означает очень сложную задачу. Тяжелые обрабатываемые детали должны быть перемещены эффективно, надежно и точно. Именно для этого были

сконструированы манипуляторы Demmeler. Они не только делают процесс изготовления эффективным, но и создают эргономичное рабочее место. Человек на работе меньше устает, что гарантирует качество — это результат превентивных мер по охране труда, которые оправдывают себя.





Модульные и смещаемые зажимные устройства

С помощью 3D-системы зажимов DEMMELER осуществляется рациональное производство решетчатых мачт.

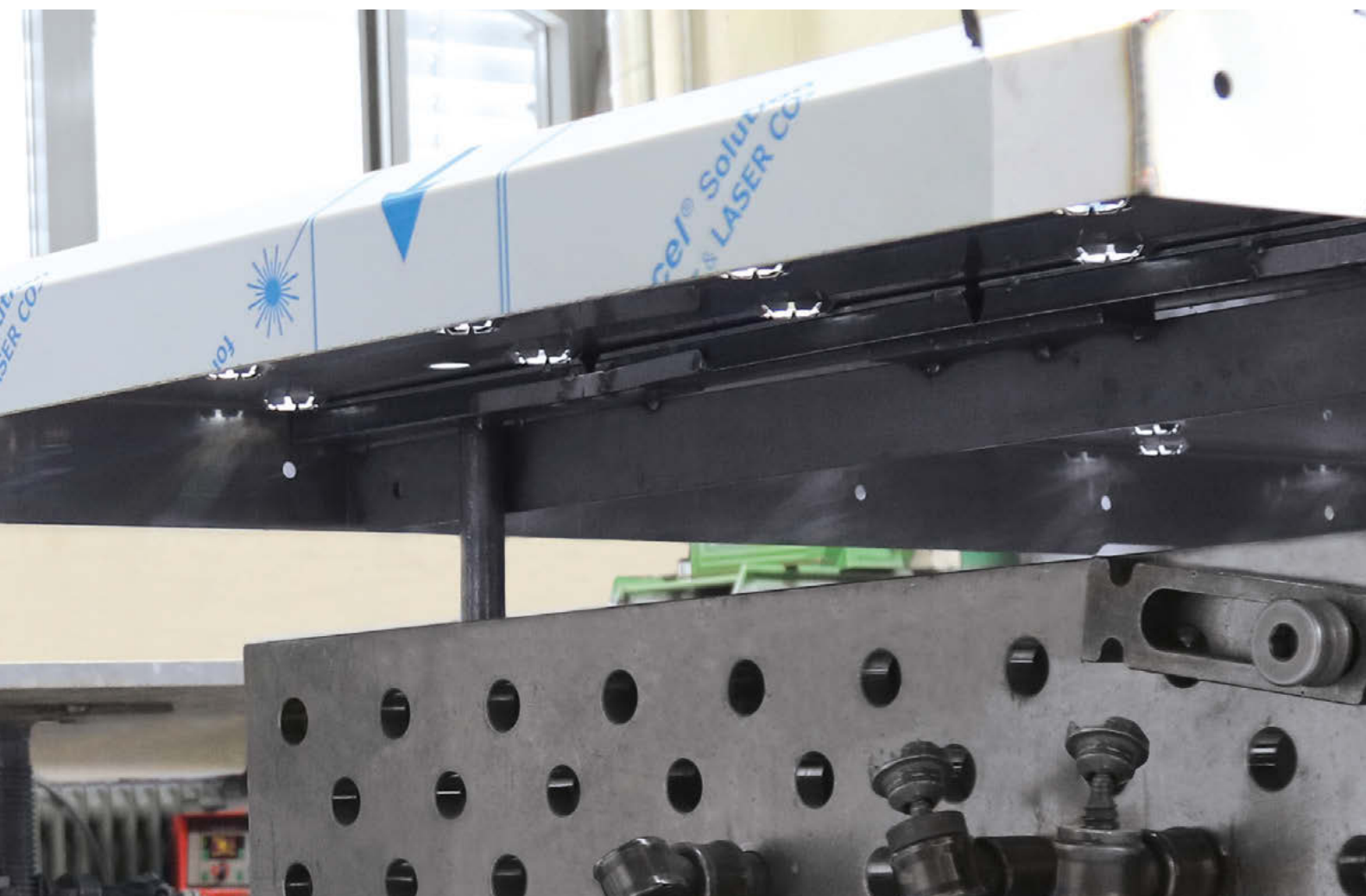
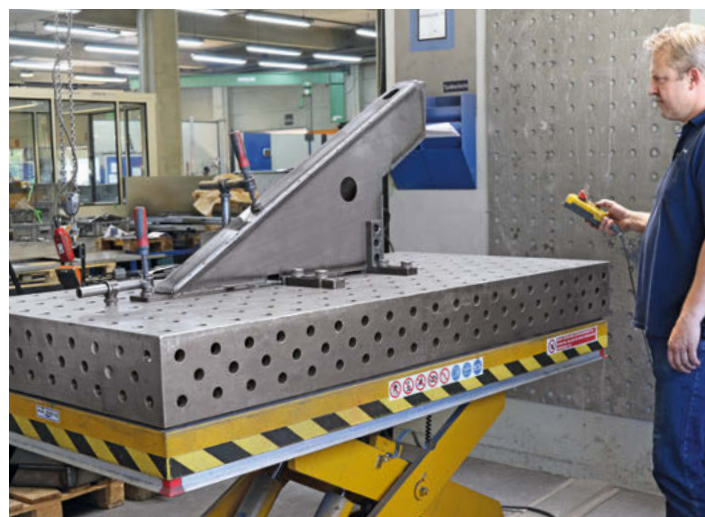


Листовой металл — это наша страсть

Уже более четырех поколений специалисты компании Mauser + Co. GmbH занимаются исключительно листовым металлом. Высококачественная сталь, обычная сталь, алюминий, алюминиевое литье или титан — при помощи современного сварочного оборудования, 3D-системы зажимов от DEMMELER и с помощью опытных сотрудников специалист по современной обработке листового металла может соединить практически любой материал. Для предприятия из Дитцингена решающее значение имеют точность и повторяемость результатов. Специалисты предприятия всегда стремятся к получению отличных, повторяемых результатов сварки, не забывая при этом о минимизации производственных расходов.

Традиционно предприятие одним из первых делает ставку на новые технологии. И такая высокая степень готовности к инновациям всегда оправдывает себя. При использовании 3D-системы зажимов от DEMMELER специалисты компании Mauser могут гибко реагировать на требования своих клиентов. Как в серийном, так и в штучном производстве компания Mauser пользуется большим авторитетом. Модульная система зажимов от DEMMELER позволяет эффективно и максимально качественно выполнять любые задачи по изготовлению сложных деталей, будь то сварка, сборка или правка. Это обязательные условия для работы с сегодняшними потребностями и готовности к будущим требованиям. Для компании Mauser качество было и всегда остается первостепенной целью.

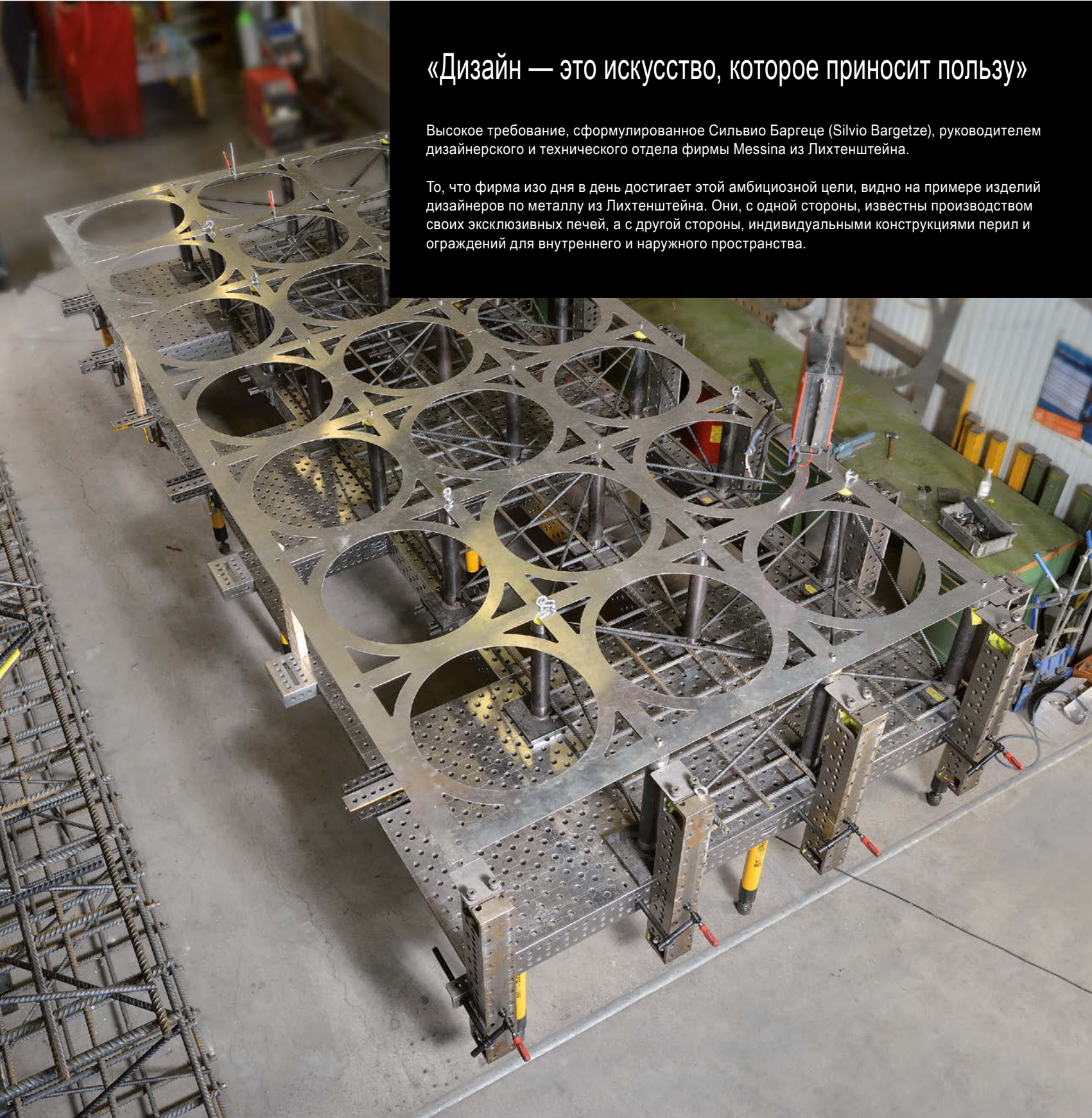




«Дизайн — это искусство, которое приносит пользу»

Высокое требование, сформулированное Сильвио Баргеце (Silvio Bargetze), руководителем дизайнерского и технического отдела фирмы Messina из Лихтенштейна.

То, что фирма изо дня в день достигает этой амбициозной цели, видно на примере изделий дизайнеров по металлу из Лихтенштейна. Они, с одной стороны, известны производством своих эксклюзивных печей, а с другой стороны, индивидуальными конструкциями перил и ограждений для внутреннего и наружного пространства.





Тот, кто хочет реализовать необычные вещи, нуждается не только в идеях, но и в оборудовании, с помощью которого он «один в один» может воплотить свои представления в жизнь. «Предельно допустимые значения и нормы DIN и без того существенно ограничивают наши креативные идеи, а потому приходится стараться использовать весь возможный потенциал в ходе процесса производства», — поясняет Баргеце. Поэтому в компании Messina делают ставку на зажимные системы DEMMELER. Потому что они соответствуют любой, даже самой сложной идее перил и ограждений и благодаря чрезвычайно точному соблюдению размеров гарантируют соблюдение минимальных допусков.

Кроме того, для выдержки конкуренции эффективность изготовления важна и в верхнем ценовом сегменте эксклюзивных печей.

СТАРТ: хорошая профессиональная подготовка и стол DEMMELER!

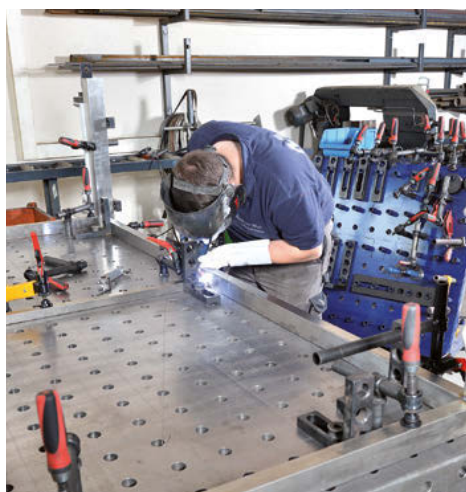
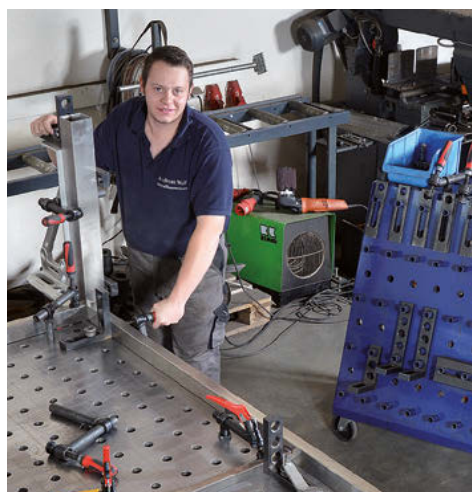


«С САМОГО НАЧАЛА DEMMELER — ДЛЯ МЕНЯ НЕ СУЩЕСТВУЕТ НИЧЕГО ДРУГОГО!»
(Андреас Вольф, специалист по металлообработке)

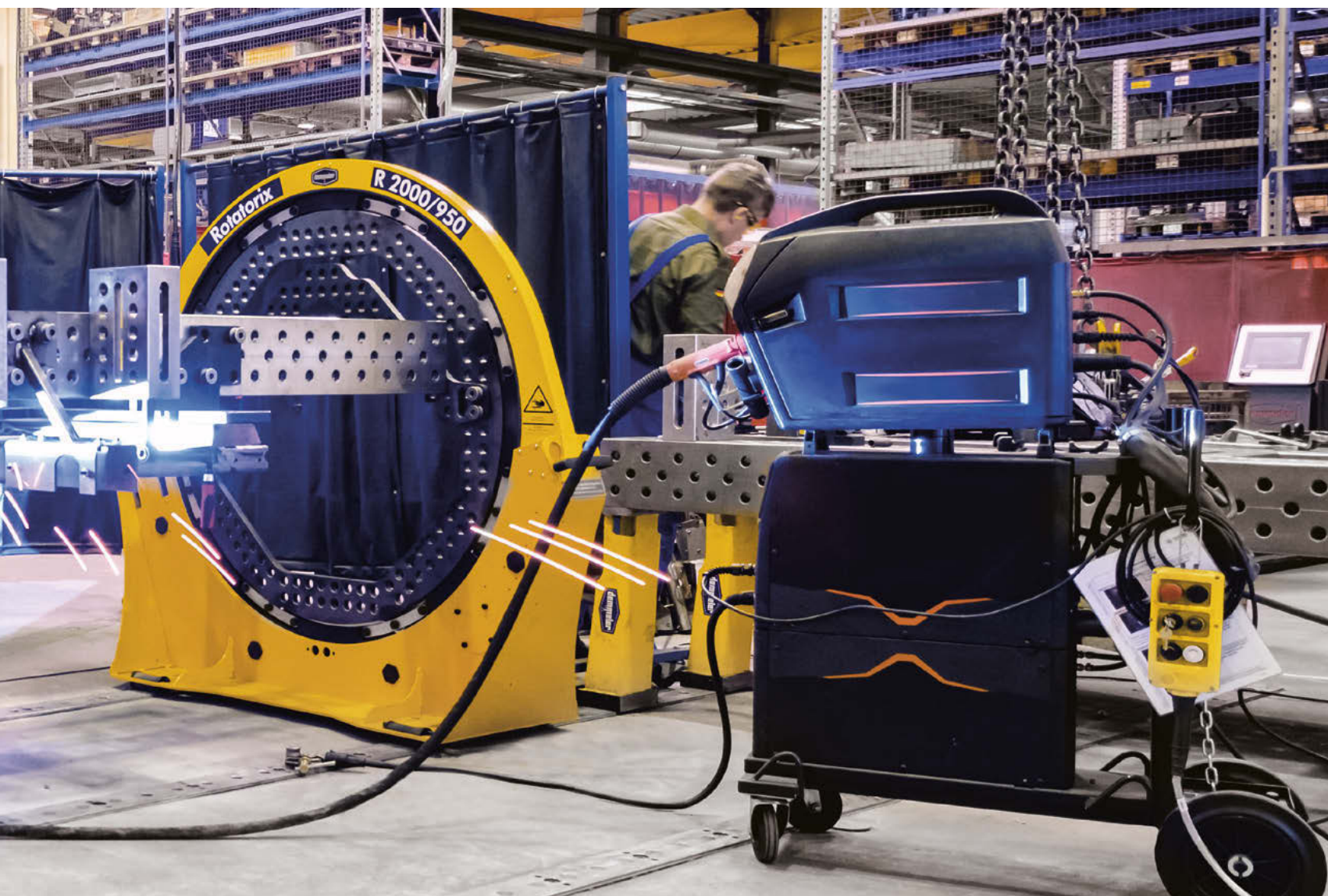
В своей мастерской специалист по металлообработке Андреас Вольф, кроме лестничных перил, балконов и ворот, занимается изготовлением специальных изделий для самого разного назначения. Разносторонний спектр задач, с одной стороны, лучшее средство против монотонной рутины, но, с другой стороны, это предъявляет высочайшие требования к универсальности работ и используемых средств производства.

Мы растем вместе с нашими задачами — это касается и человека, и оснащения мастерской. И именно тут оправдан подход, когда с самого начала сделана ставка на одного производителя оборудования, который предлагает несколько системных серий, совместимых друг с другом. Система DEMMELER растет вместе с вашим предприятием. Также важен просто неисчерпаемый ассортимент вспомогательного оборудования.

Иногда может показаться, что разработчики инструмента в компании DEMMELER могут предвидеть идеи проектировщиков и конструкторов, потому что для любой возможной задачи уже есть нужный инструмент.







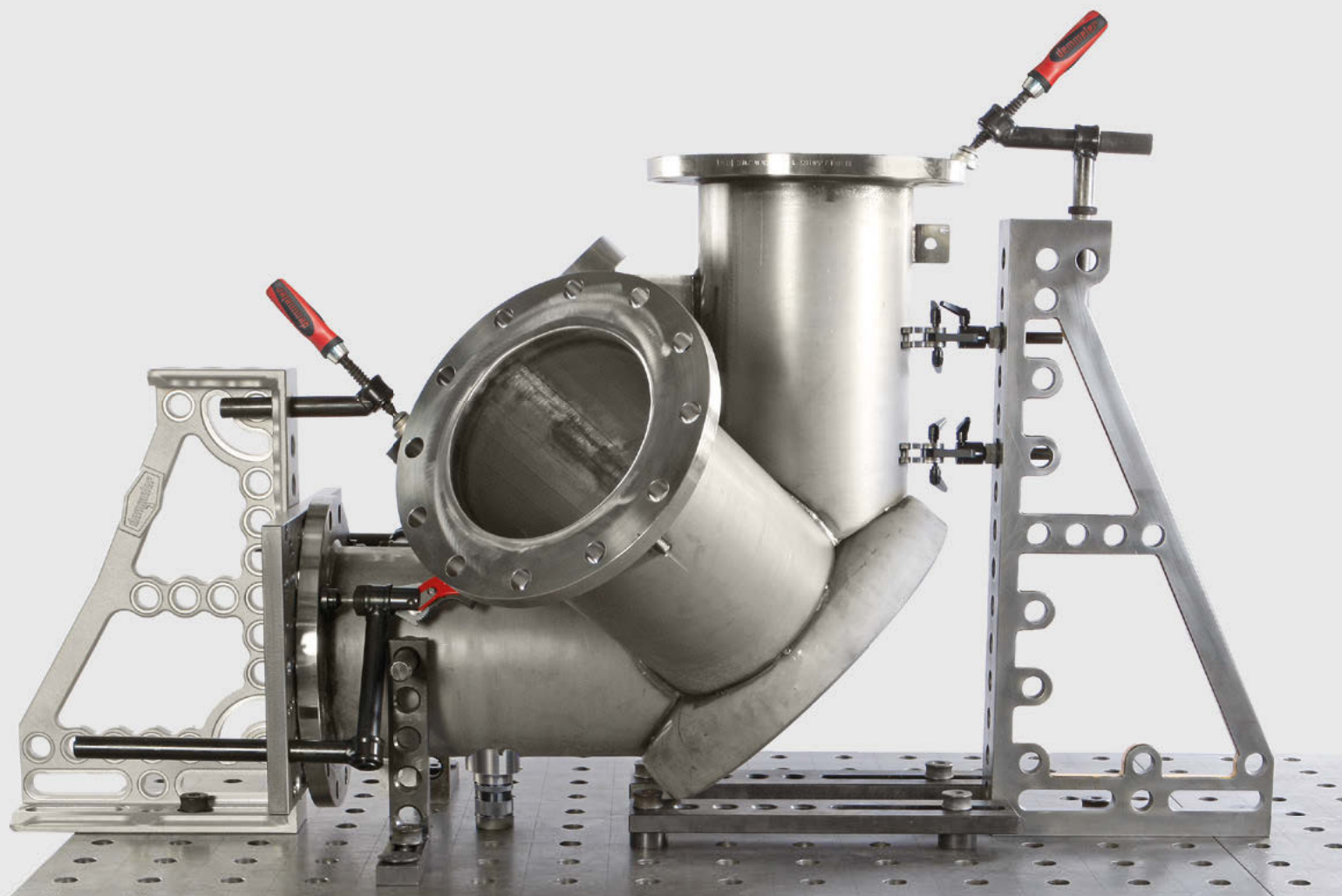
Сила во всем

Более 700 сотрудников, 3 производственных предприятия в Германии, многолетний опыт и максимальная готовность к инновациям: SAMAG Group — это сильные решения вплоть до мелочей. Продуманные, долговечные станки, инновационные методы и подробные решения с яркой инженерной мыслью сделали предприятие многолетним партнером ведущих производителей автомобилей: сфера деятельности компании очень широкая — комплексные узлы, например рамы шасси для грузовых автомобилей, несущие балки задних мостов для автобусов или привлекательные литые или кованные детали для двигателей и редукторов. За все этим — 140 лет опыта и использование самых современных технологий. На заводе в Роттенбахе предприятие SAMAG Truck Components

GmbH занимается производством деталей и компонентов для грузовых автомобилей и автомобилей специального назначения практически всех известных немецких производителей. При сборке таких систем, как несущая конструкция платформы для смены контейнера, предприятие делает ставку на оборудование от DEMMELER: благодаря использованию манипулятора Rotatorix® R 2000/950 несущую конструкцию можно безостановочно повернуть вокруг своей оси всего за одну операцию установки. Это идеальные обязательные условия для обеспечения оптимального доступа к детали, сокращения времени обработки, дополнительной безопасности на рабочем месте и неизменно высокого качества.

Все закругления под контролем

Фирма Metallverarbeitung Pascal Selg с центральным офисом в Байенфурте под Равенсбургом является сертифицированным сварочным предприятием по стандарту EN 1090-2. На предприятии в отдельной области обрабатываются все основные виды материалов: от высококачественной нержавеющей стали и алюминиевых сплавов до стали в любой форме. Основная деятельность направлена на высококачественную обработку и сварку деталей для заказчиков из следующих отраслей: производство промышленного оборудования, фармацевтика, продовольственная отрасль и сыпучие грузы, а также изготовление прототипов, серийное производство и производство по спецзаказу.

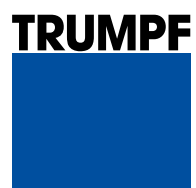




Еще одной сферой деятельности предприятия является разработка и производство легких металлоконструкций любого вида для установки над перилами балконных систем и лестниц. Высокая технологичность и полное понимание заказчика — вот к чему стремится фирма Selg. Это проявляется в реализации проектирования с использованием современных CAD-инструментов и производстве с соблюдением собственных стандартов и в тесном сотрудничестве с заказчиками.

При изготовлении сварных конструкций специалисты фирмы Selg смогли по достоинству оценить богатый ассортимент комплектующих от DEMMELER — упорные уголки, угловые модули, сегментные координатные плиты, зажимные приспособления, вставки и многое другое. Они позволяют повысить точность на сварочном столе и оптимизировать качество сварного шва.

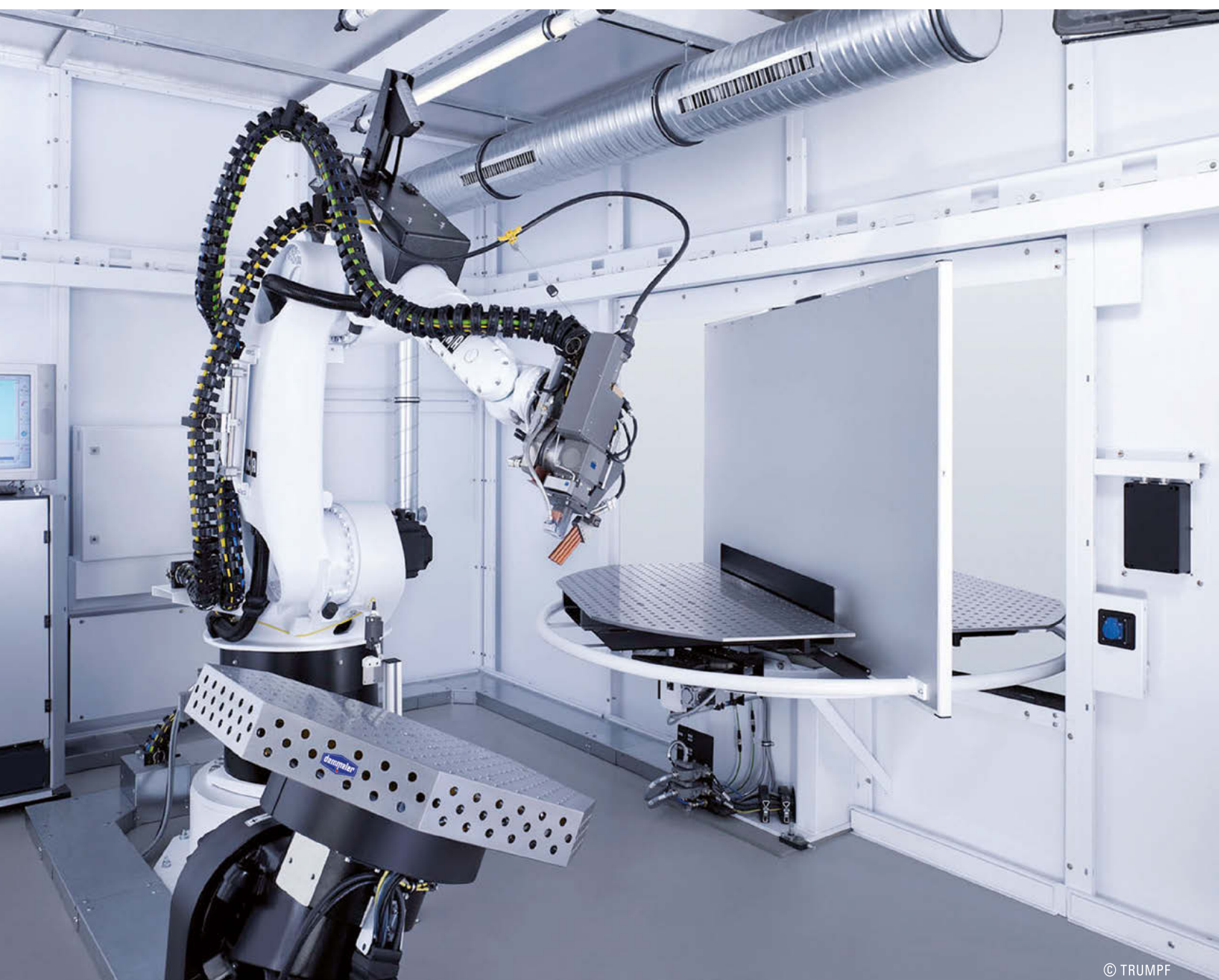




TRUMPF GmbH + Co. KG (Holding)
71252 Ditzingen, Германия
Johann-Maus-Straße 2
71254 Ditzingen

Нужной идее необходим правильный инструмент

ИЗДЕЛИЕ МОЖЕТ ФУНКЦИОНИРОВАТЬ ЛИШЬ НАСТОЛЬКО ТОЧНО, НАСКОЛЬКО ТОЧНО РАБОТАЕТ ИНСТРУМЕНТ,
С ПОМОЩЬЮ КОТОРОГО ОНО ПРОИЗВОДИТСЯ.



© TRUMPF

TRUMPF — ЭТО ВЕДУЩЕЕ ВЫСОКОТЕХНОЛОГИЧНОЕ ПРЕДПРИЯТИЕ С ЦЕНТРОМ ВНИМАНИЯ НА ЛАЗЕРНОМ ОБОРУДОВАНИИ.

В швабском городе Дитцинген рождаются высококачественные инновационные изделия, которые пользуются заслуженным авторитетом во всем мире. Станки и лазерные устройства от TRUMPF находят применение в самых разнообразных отраслях — от автомобильной промышленности, обработки стали и листового металла, авиационной и космической промышленности до ортопедического и медицинского оборудования.

TRUMPF делает ставку на инновации и качество. Для этого необходим инструмент с возможностью

универсального использования и быстрой переоснастки. Благодаря технической продуманности и широкому ассортименту комплектующих, который постоянно расширяется и совместим с имеющимся оборудованием, производство в фирме TRUMPF трудно представить без сварочных столов Demmeler.

При этом готовность технических специалистов Demmeler использовать свое ноу-хау, свой опыт и свои идеи уже в процессе проектирования и разработки является неоценимым конкурентным преимуществом.

МИНИМАЛЬНЫЕ ДОПУСКИ ДЛЯ ВЫСОКОТЕХНОЛОГИЧЕСКИХ ИЗДЕЛИЙ
Точность — отличительный признак всех изделий TRUMPF. Поэтому в производственном процессе TRUMPF тоже делает ставку на продукты компании Demmeler. Минимальные размерные допуски сварочных столов компании Demmeler в течение всего срока их службы, а также эффективные производственные возможности разносторонних систем — главное условие производства высококачественной продукции, соответствующей конкурентным условиям на мировом рынке.



© TRUMPF

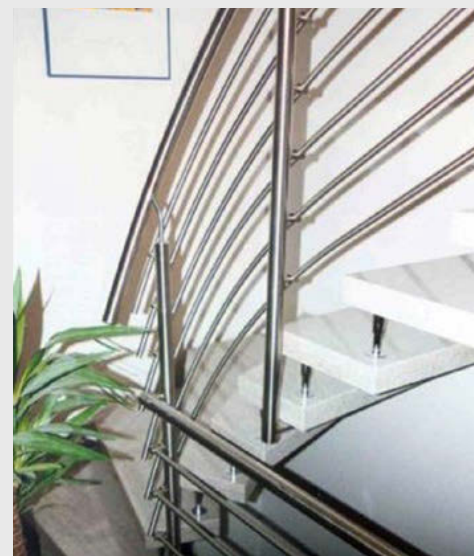


Firma Zucker
Edelstahlschmiede GmbH
Süßwiesenstraße 4
74549 Wolpertshausen, Германия



С мотивацией, технологичностью, поддержкой заказчика

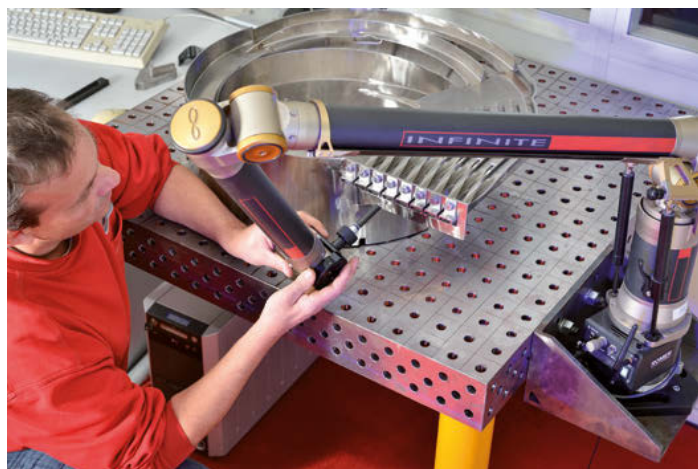
Специалисты фирмы Zucker обрабатывают все привычные материалы, например сталь, высококачественную сталь, алюминий и цветные металлы. Ассортимент продукции включает в себя высококачественные промышленные корпусные изделия, сложные конструктивные детали или сортировочные линии, отвечающие высочайшим требованиям гигиены, для фармацевтической и пищевой промышленности.



Высококачественный инструмент для высококачественной стали

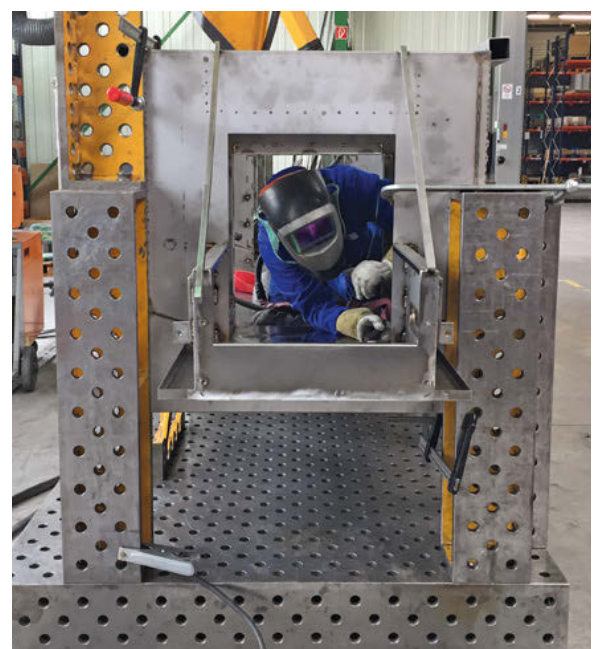
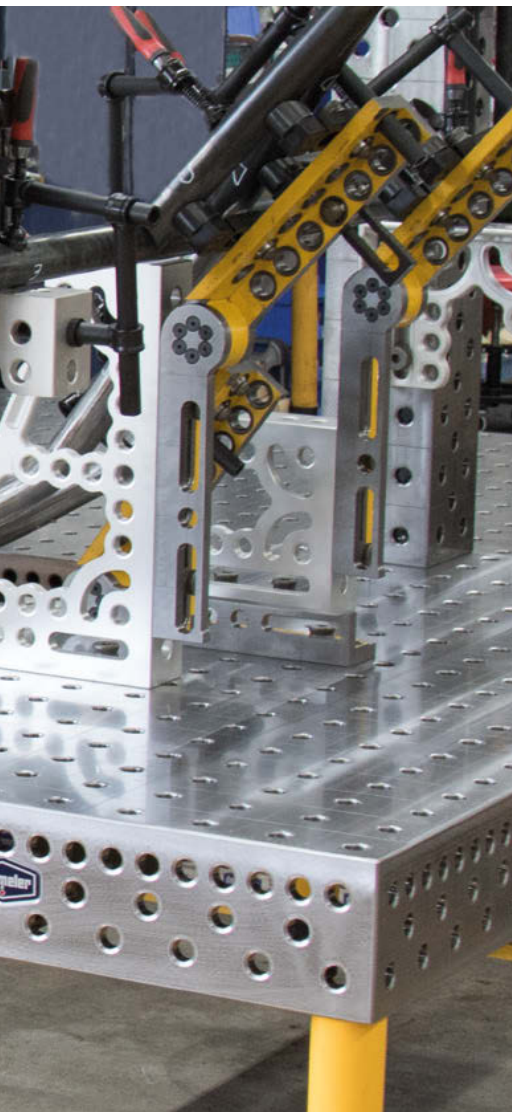


Существенными факторами успеха фирмы Zucker являются ориентированность на заказчика и технологичность. Достигается это, с одной стороны, мотивированными, энергичными сотрудниками, которые во время всего производственного процесса — от идеи и реализации с помощью САПР до самого изготовления — продуктивно в нем участвуют и вносят свой опыт на каждой фазе производства. Технологичность, с другой стороны, обеспечивается оснащением цехов оборудованием, которое можно подстраивать под индивидуальные потребности заказчиков. Зажимные системы DEMMELER вносят в это существенный вклад.



Благодаря разнообразному и очень продуманному ассортименту вспомогательного оборудования возможно быстрое изготовление даже необычных конструкций с минимальными размерными допусками. При обработки мягких и чувствительных к царапинам металлов сварочные столы DEMMELER — это идеальное решение. Поскольку к высококачественной поверхности не пристаю брызги при сварке, а загрязнения с нее удаляются очень легко, возможна безупречная обработка. А благодаря точному и простому обращению с инструментами быстрая работа — это вовсе не волшебство. Так фирма Zucker соответствует своему основному принципу: быстро, с ориентацией на заказчика, технологично и высококачественно.

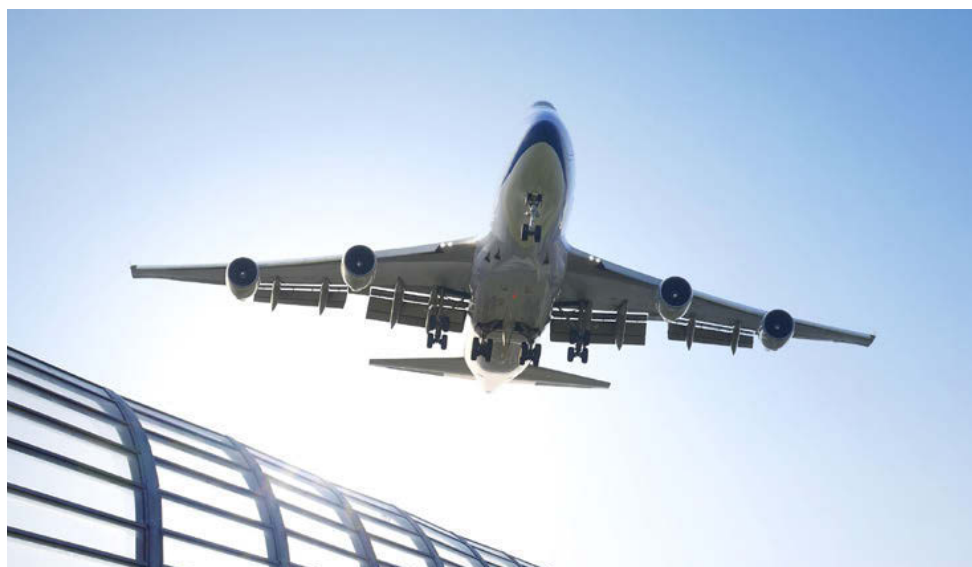






При этом наша 3D-система зажимов DEMMELER широко используется в области измерительных и монтажных приспособлений во всем мире.

Высочайшая точность при максимальных размерах обеспечивается без особых сложностей и затрат.

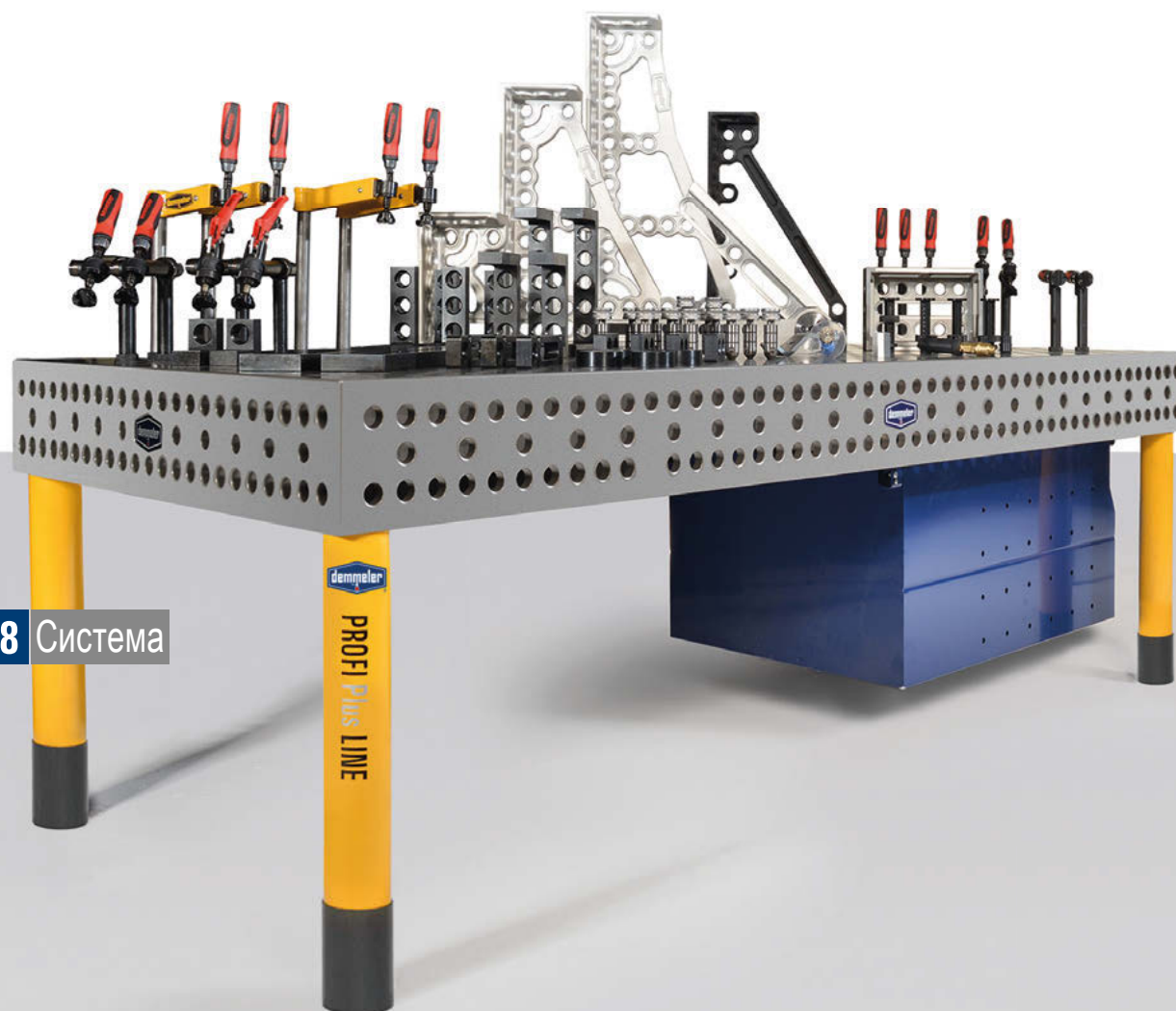




3D-система зажимов

Обзор 3D-системы зажимов	72
Обзор 3D-системы зажимов D28	74
Преимущества системных столов Demmeler.....	76
DEMONT 860 M/760 M.....	78
Обзор вариантов типов опор	82
Размеры столов D28	84
Обзор линии столов Система D28	86
3D-стол PROFIPremiumLINE 28 (PP).....	90
3D-стол PROFIPlusLINE 28 (PL)	92
3D-стол PROFIEcoLINE 28 (PE).....	94
Рабочая плита HobbyLINE 28 (H)	96
3D-стол для измерений, монтажа и правки	98
Обзор заказа круглых ножек стола D28	100
Ножничный подъемник	102
Каркасная рама	104
Маятниковая опора M 27	105

Оптимальный сварной 3D-стол для любой ситуации применения – интеллектуальные координатные сетки системы повышают производительность



D28 Система

D28 для повседневных и больших сварочных конструкций



D28 PROFIPremiumLINE (PP)

- Координатная сетка 50 x 50 мм
- Три ряда отверстий на боковых поверхностях стола, координатная сетка 50 мм в крайних верхнем и нижнем ряду, дополнительно сетка 100 мм посередине



D28 PROFIPlusLINE (PL)

- Диагональная координатная сетка 100 x 100 мм
- Три ряда отверстий на боковых поверхностях стола, координатная сетка 50 мм в крайних верхнем и нижнем ряду, дополнительно сетка 100 мм посередине



D28 PROFIEcoLINE (PE)

- Координатная сетка 100 x 100 мм
- Три ряда отверстий на боковых поверхностях стола, координатная сетка 50 мм в крайнем верхнем ряду, дополнительно сетка 100 мм в среднем и нижнем ряду



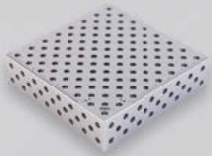
D28 HobbyLINE (H)

- Координатная сетка 100 x 100 мм
- Плита стола высотой около 25 мм с системными отверстиями, расположенными по координатной сетке 100 x 100 мм



D16 Система

D16 для филигранного применения



D16 PROFIPlusLINE (PL)

- Диагональная координатная сетка 50 x 50 мм
- Три ряда отверстий на боковых поверхностях стола, координатная сетка 50 мм в крайнем верхнем, среднем и нижнем ряду



D16 PROFIEcoLINE (PE)

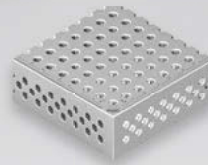
- Координатная сетка 50 x 50 мм
- Три ряда отверстий на боковых поверхностях стола, координатная сетка 50 мм в крайнем верхнем, среднем и нижнем ряду



D22 Система

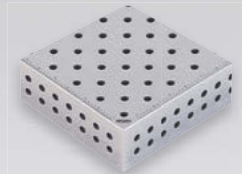
D22 для решения задач с небольшой и средней сложностью

Лучше всего подходит для использования в области автоматизации (благодаря очень легким и прочным вариантам исполнения из высокопрочного сплава алюминия и титана).



D22 PROFIPremiumLINE (PP)

- Координатная сетка 50 x 50 мм
- Три ряда отверстий на боковых поверхностях стола, диагональная координатная сетка 50 x 50 мм



D22 PROFIPlusLINE (PL)

- Диагональная координатная сетка 100 x 100 мм
- Два ряда отверстий на боковых поверхностях стола, координатная сетка 50 мм

Обзор 3D-системы зажимов D28

28 3D-стол PROFIPremiumLINE (PP)

СТРАНИЦА 90



28 3D-стол PROFIPlusLINE (PL)

СТРАНИЦА 92



28 3D-стол PROFIEcoLINE (PE)

СТРАНИЦА 94



28 Рабочая плита HobbyLINE (H)

СТРАНИЦА 96



28 3D-стол для измерений, монтажа и правки

СТРАНИЦА 98



28 Стандартная опора/телескопическая опора/колесная опора/анкерная опора

СТРАНИЦА 100



28 Ножничный подъемник

СТРАНИЦА 102



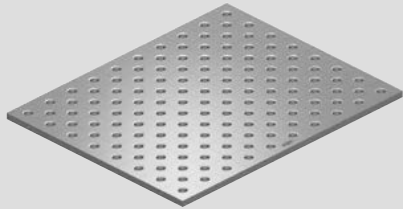
28 Каркасная рама/маятниковая опора M 27

СТРАНИЦА 104/СТРАНИЦА 105



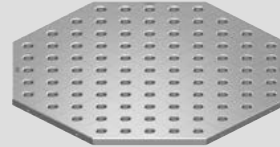
28 Зажимная и соединительная плита

СТРАНИЦА 108



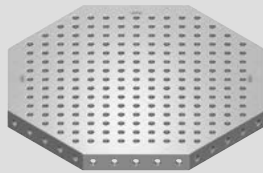
28 Соединительная плита ортогональная SW

СТРАНИЦА 109



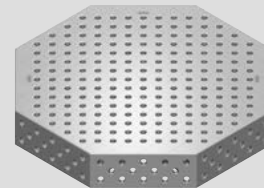
28 3D-рабочий стол ортогональный 100

СТРАНИЦА 110



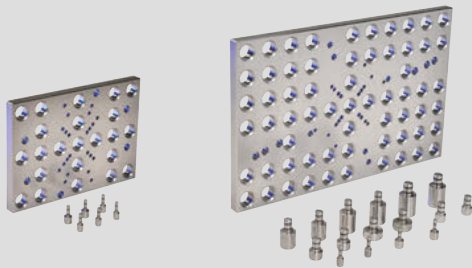
28 3D - рабочий стол ортогональный 200

СТРАНИЦА 111



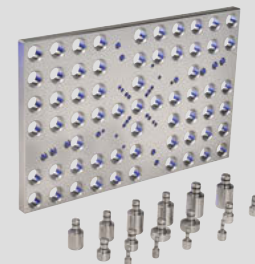
28 Зажимные плиты для фланцев
DIN 2632/2633/2634/2635

СТРАНИЦА 112



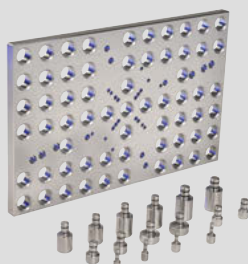
28 Зажимные плиты для ANSI-фланцев
(стандарт ANSI B 16.5)

СТРАНИЦА 113



28 Фланцевые плиты по стандарту JIS

СТРАНИЦА 114



28 Комплекты D28

СТРАНИЦА 116



3D-система зажимов

Преимущества 3D-системных столов D28

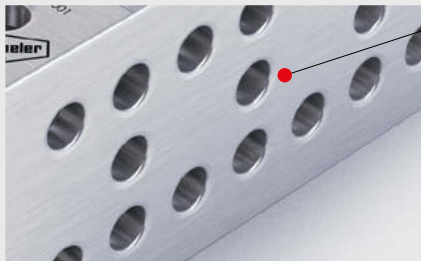


Преимущества 3D-системы зажимов компании DEMMELER!

Приобретая нашу 3D-систему зажимов, вы получаете подходящее решение для зажима и установки заготовок с учетом всех ваших требований. Тот, кто осуществляет оптимальное позиционирование обрабатываемого изделия, работает не только точнее, но и значительно эффективнее. Интеллектуальные координатные сетки системы позволяют реализовать неограниченное количество вариантов зажима.



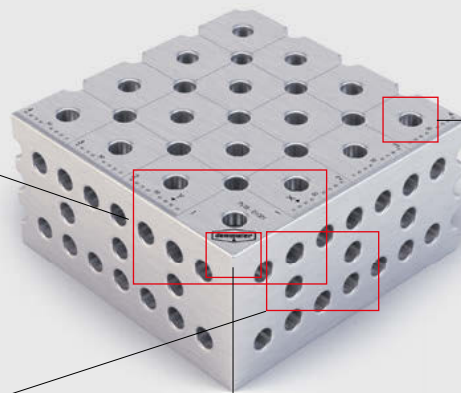
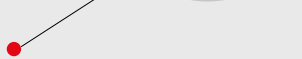
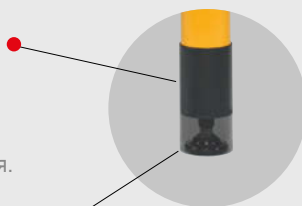
Обозначение осей в направлении X и Y. Точная шкала в стандартном исполнении.



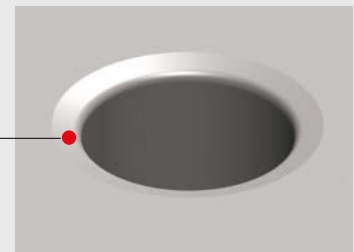
Дополнительные отверстия в боковой стойке для увеличения возможностей зажима.

Манжета опоры препятствует заземлению сварочного шланга и защищает резьбовой шпindel от загрязнения.

Маятниковая опора с прочным резьбовым шпindelом M30 x 2, точная регулировка с шагом 30 мм.



Радиус для улучшения эргономики и дизайна



Предохранительная зенковка: Оптимальная установка болтов и струбцин и одновременно защита поверхности стола от расплющивания материала даже при очень сильных нагрузках на системные отверстия или при использовании с алюминием.

Система D28:
Распределенная нагрузка на опору
3 тонны

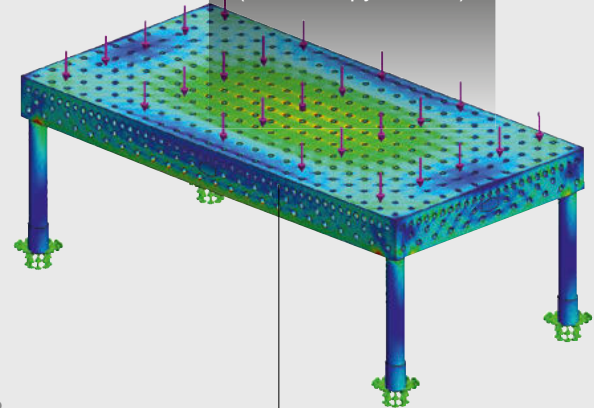


Фирменный знак DEMMELER



OUR PERFORMANCE
makes THE DIFFERENCE

Суммарная нагрузка,
см. стр. 90–96
(макс. нагрузка в кг)



Все наши столы имеют достаточно большие размеры, отличаются суперпрочностью и оптимизируются расчетами методом конечных элементов.



SOLID

высокопрочный
основной материал

DEMONT 760 M

С твердостью по
Виккерсу до 760
высокопрочная
инструментальная
сталь закаленная

DEMONT 860 M

с твердостью по
Виккерсу до 860
высоколегированная
инструментальная
сталь закаленная



ТВЕРДОСТЬ от DEMMELER – для самых серьезных требований

- + Меньший износ
- + Защита от налипания брызг при сварке
- + Максимальная прочность и долговечность
- + Наилучшие свойства поверхности

ТВЕРДОСТЬ



DEMONT 860 M

DEMONT 760 M

DEMONT 860 M

Благодаря использованию высоколегированного основного материала плиты стола в сочетании со специально оптимизированным процессом упрочнения компании DEMMELER достигаются оптимальные свойства материала и может быть получена твердость по Виккерсу до 860. Сочетание высоколегированного основного материала и специального процесса упрочнения обеспечивает оптимальные свойства сварочного стола для чрезвычайных нагрузок.

DEMONT 760 M

Сочетание высокопрочного основного материала и нового, оптимизированного специально для сварочных столов процесса упрочнения компании DEMMELER. При этом достигаются великолепные свойства материала и может быть получена твердость по Виккерсу до 760, что делает Ваш сварочный стол еще более износоустойчивым и продлит его срок службы.

		DEMONT 860 M	DEMONT 760 M	SOLID
Нагрузка	высокая грузоподъемность	◆◆◆◆◆	◆◆◆◆◆	◆◆◆◆◆
Плоскостность	для наилучшего качества заготовки	◆◆◆◆◆	◆◆◆◆◆	◆◆◆◆◆
Проводимость	для наилучших результатов сварки при использовании зажима заземления	◆◆◆◆◆	◆◆◆◆◆	◆◆◆◆◆
Базовая твердость	для высокой ударной прочности	◆◆◆◆◆	◆◆◆◆◆	◆◆◆◆
Твердость поверхности	устойчивость к брызгам от сварки	◆◆◆◆◆	◆◆◆◆◆	◆◆◆◆

◆◆◆◆◆ = отличная

◆◆◆◆ = достаточная

Все продумано до мелочей — 3D-система зажимов от DEMMELER

Результат сварки

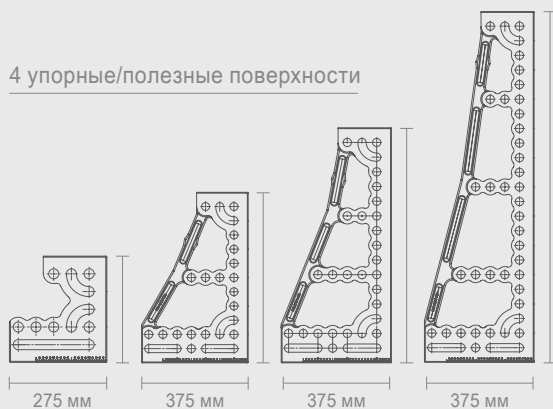
Решающее значение для результатов сварки при использовании 3D-системы зажимов имеет оптимальное прохождение тока между электродом/сварочной проволокой и зажимом заземления. Для этого компания DEMMELER обеспечивает оптимальные свойства материала сварочного стола и принадлежностей, а также максимальную точность для оптимального кинематического замыкания. Сварочные столы из закаленной стали еще более прочные и устойчивые к воздействию брызг при сварке, однако проводимость в данном случае соответственно уменьшается. Даже для этого компания DEMMELER разработала оптимальные решения — варианты DEMONT 760 M и DEMONT 860 M. Таким образом компания DEMMELER обеспечивает оптимальные условия для наилучших результатов сварки!

- **DEMONT 760 M и DEMONT 860 M** ①
Очень хорошая проводимость для наилучших результатов сварки, очень прочное исполнение и очень хорошая защита от прилипания брызг сварки.
- **Стандартная жесткость SOLID** ②
Исключительная проводимость для наилучших результатов сварки, прочное исполнение и хорошая защита от прилипания брызг сварки.

Упорный угол PROFIPremiumLINE

Исполнение из алюминия и титана обеспечивает оптимальное и очень простое обращение благодаря малому весу. Только при использовании зажимных болтов PPS уголки можно зажимать без опасности износа. Благодаря этому срок службы неограничен. При помощи системного паза 90° почкообразной формы возможна плавная регулировка угла. Удлиненная торцевая плита и большее количество распорок позволяют получить дополнительные отверстия для зажима. Точная шкала существенно упрощает регулировку.

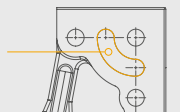
4 упорные/полезные поверхности

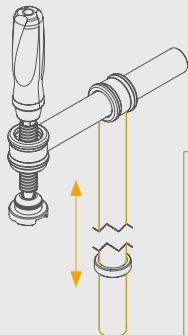


Высота уголка
алюминий-
титан:
300, 600, 800 и
1200 мм

Высота уголка,
закаленное
литье:
300, 600 и
800 мм

Элементы жесткости в углах с системным пазом 90° почкообразной формы обеспечивают бесступенчатое использование и при регулировке величины угла



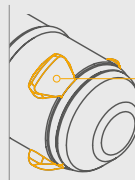


Струбцина

Струбцины DEMMELER выполняются на базе круглых труб. Благодаря этому они очень прочные и позволяют получать максимальные усилия зажима. Струбцины DEMMELER могут иметь модульные расширения – например, можно использовать в качестве струбцины 270°. При помощи многофункциональной струбцины с такой же точностью можно зажимать даже очень высокие детали.

PPC-болт — идеальное соединение

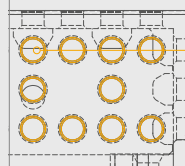
- Самоцентрирующийся зажим с силовым замыканием и бережными контактами
- Очень быстрая затяжка и ослабление
- Силовое замыкание благодаря плоскостному контакту
- Сбережение материалов
- Низкая чувствительность к загрязнению
- Максимальная прочность – благодаря этому гарантия долгого срока службы



Равномерное распределение сил многоугольников уменьшает износ отверстий по сравнению с обычными болтами. Коническая прижимная система позволяет получить опорную поверхность в 100 раз больше.

Интеллектуальные координатные сетки

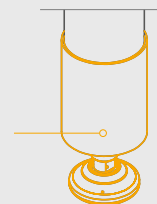
Благодаря трехрядной перфорации на боковых стойках сварочные столы DEMMELER можно расширить модульными элементами — максимальная устойчивость, прочность и необычайная дополнительная грузоподъемность.



Дополнительные отверстия в боковой стойке для увеличения возможностей зажима

Маятниковая опора

Необычайно массивное исполнение гарантирует максимальную грузоподъемность – 3.000 кг на опору. Манжета опоры препятствует защемлению и таким образом защищает сварочные шланги от износа. Это позволяет более удобно пользоваться зажимом заземления. Кроме того, резьбовой шпindel защищен от загрязнений и износа. Точное регулируемое, а также простое и устойчивое крепление.



Манжеты опоры препятствуют защемлению сварочного шланга и защищают резьбовой шпindel от загрязнений.



Обзор вариантов типов опор



Стандартная опора

- Маятниковые опоры, ± 30 мм с точной регулировкой
- Устойчивый резьбовой шпindelь M30
- Манжета опоры защищает резьбовой шпindelь от грязи и препятствует защемлению сварочных шлангов
- также подходит в качестве опорной стойки в сочетании с консольно исполненным промежуточным U-образным блоком от 1 м длиной
- вкл. монтажный болт с потайной головкой M24 x 60
- Опорная труба с порошковым напылением
- Заказ стандартной опоры, начиная со стр. 100



Телескопическая опора

- Маятниковые опоры, ± 30 мм с точной регулировкой
- Устойчивый резьбовой шпindelь M30
- Манжета опоры защищает резьбовой шпindelь от грязи и препятствует защемлению сварочных шлангов
- Телескопический диапазон перемещения 350 мм с шагом 50 мм
- для технологичной регулировки высоты сварочного стола
- вкл. монтажный болт с потайной головкой M24 x 60
- Опорная труба с порошковым напылением
- Заказ телескопической опоры, начиная со стр. 100



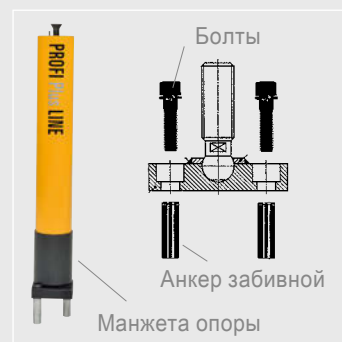
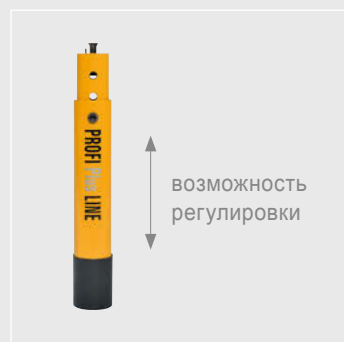
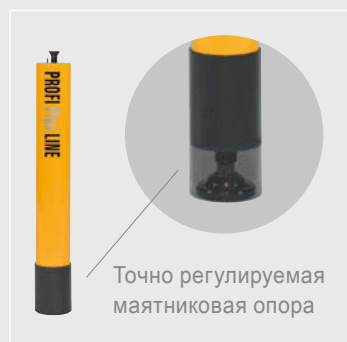
Колесная опора

- Точная регулировка ± 30 мм
- Устойчивый резьбовой шпindelь M30
- Манжета опоры защищает резьбовой шпindelь от грязи и препятствует защемлению сварочных шлангов
- прочное исполнение
- с направляющим роликом 360°
- Грузоподъемность макс. 600 кг
- вкл. монтажный болт с потайной головкой M24 x 60
- Опорная труба с порошковым напылением
- Заказ колесной опоры, начиная со стр. 100



Анкерная опора

- Точная регулировка ± 30 мм
- Устойчивый резьбовой шпindelь M30
- Манжета опоры защищает резьбовой шпindelь от грязи и препятствует защемлению сварочных шлангов
- Для прочной фиксации на полу цеха против сдвига, давления и смещения (например, использование робота)
- вкл. монтажный болт с потайной головкой M24 x 60, а также прочное анкерное соединение с полом 2 анкерами, 2 цилиндрических болта M16 x 40
- Опорная труба с порошковым напылением
- Заказ анкерной опоры, начиная со стр. 100



Для любого использования подходящая опора



Ножничный подъемник

- Плавная регулировка по высоте
- С безопасной планкой узла включения
- Полностью совместим с 3D-сварочным столом D28
- Включая ручное управление
- Агрегат внутри/снаружи (в зависимости от размера)
- Доступно для D28
- Заказ ножничного подъемника, стр. 102

Каркасная рама

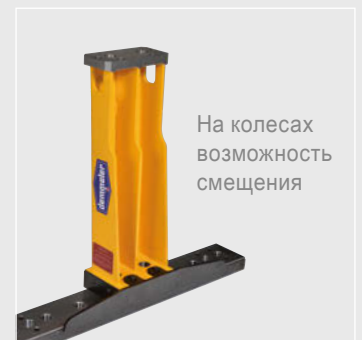
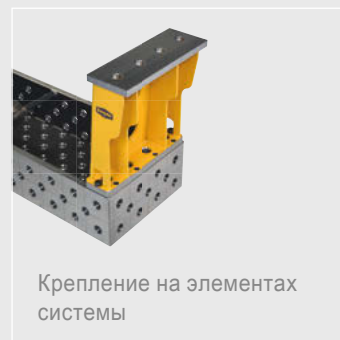
- Точное позиционирование 3D-рабочих столов при помощи маятниковых опор в продольном и поперечном направлении на базовой шине
- Дополнительную информацию об изделии можно получить в главе «Рельсовая система», страница 158
- доступно для D28
- Заказ каркасной рамы, стр. 104

Опорная нога для промежуточных блоков

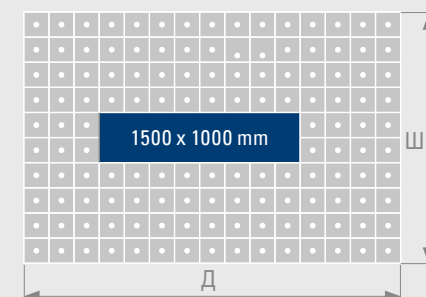
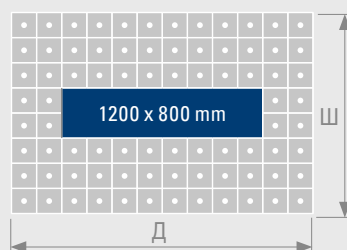
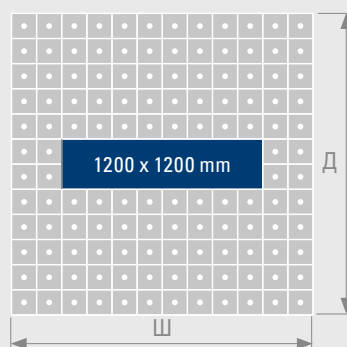
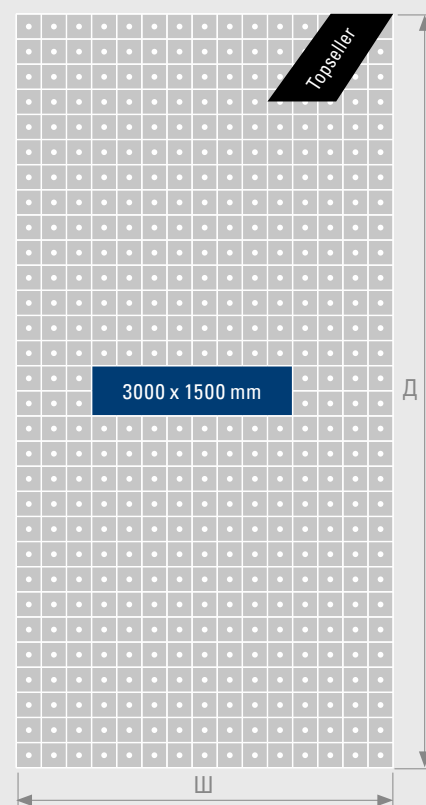
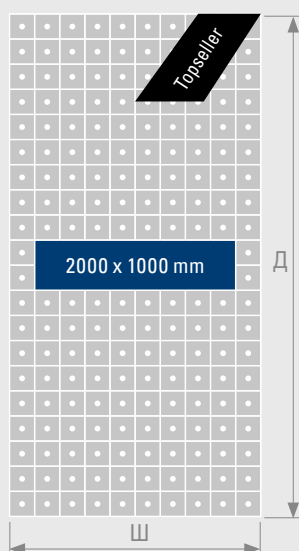
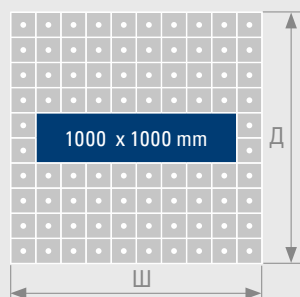
- Соединительный элемент между промежуточным U-образным блоком и 3D-сварочным столом и базовой шиной
- Разность высот при монтаже можно согласовать с обрабатываемой деталью простой заменой опорных ног
- Подробную информацию об изделии можно получить в главе «Рельсовая система», страница 156
- доступно для D28

Передвижная опора на колесах

- Перемещение смонтированных элементов системы возможно без использования подъемных устройств и кранов. Разность высот при монтаже можно согласовать с обрабатываемой деталью простой заменой опорных ног
- Максимальная допустимая нагрузка в рабочей позиции благодаря наложению опоры на шину по всей площади
- Подробную информацию об изделии можно получить в главе «Рельсовая система», страница 157
- доступно для D28



Размеры столов системы D28



28	Длина в мм	Ширина в мм	Высота в мм
	1000	1000	200
	1200	800	200
	1200	1200	200
	1500	1000	200
	1500	1500	200
	2000	1000	200
	2000	2000	200
	2400	1200	200
	3000	1500	200
	4000	2000	200
	4800	2400	200
	Размер заказчика*	Размер заказчика	Размер заказчика

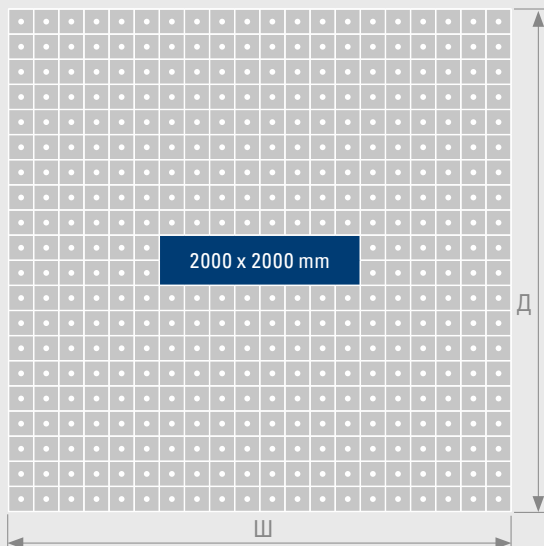
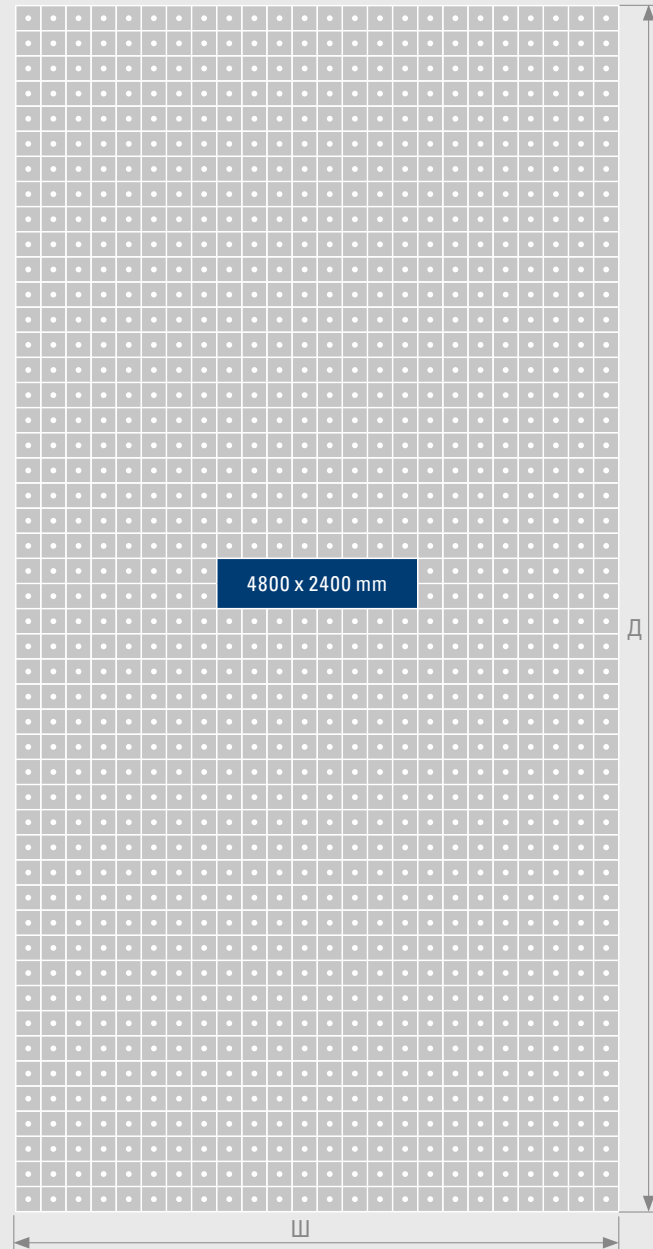
* Другие размеры и материалы (например, из высококачественной стали) возможны по запросу!



OUR PERFORMANCE
makes THE DIFFERENCE



Размеры столов системы D28

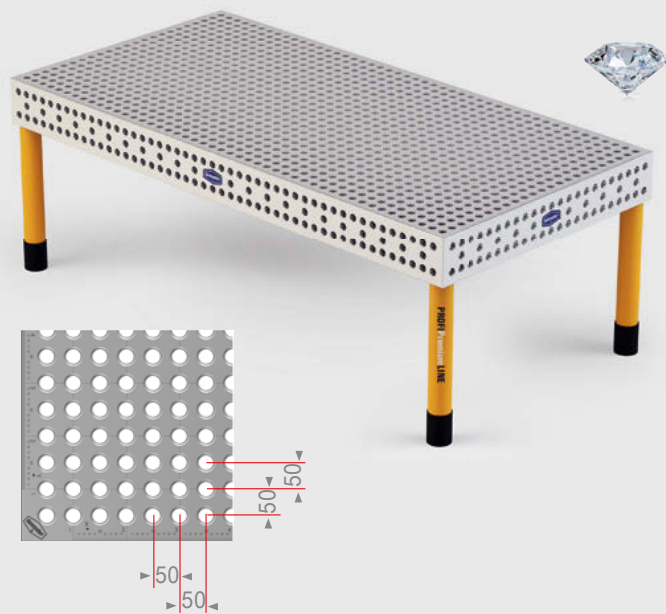


Для повседневных и больших сварочных конструкций



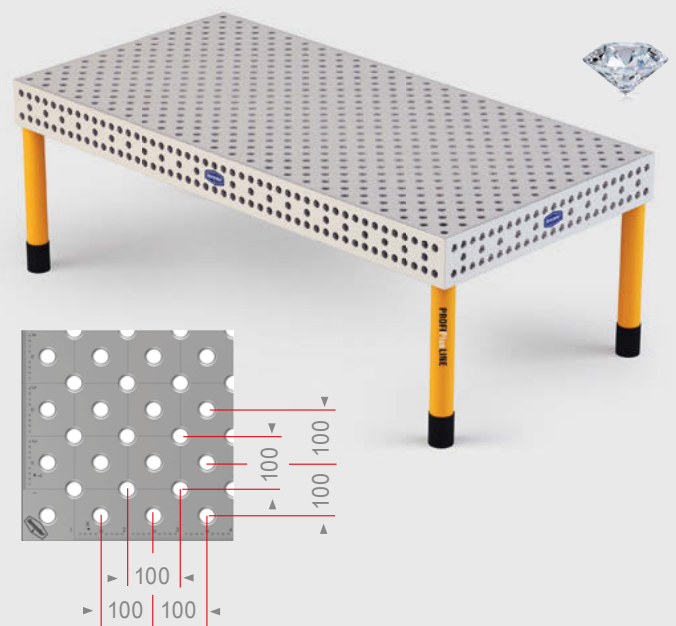
3D-стол PROFIPremiumLINE (PP)

Плита стола с системными отверстиями D28, расположенными по координатной сетке 50 x 50 мм



3D-стол PROFIPlusLINE (PL)

Плита стола с системными отверстиями D28, расположенными по диагональной координатной сетке 100 x 100 мм



Описание: PROFIPremiumLINE ▼

- Плита стола с системными отверстиями D28, расположенными по координатной сетке 50 x 50 мм. Тем самым достигается примерно на 400 % больше возможностей зажима, чем у столов серии PROFIEcoLINE и традиционных сварочных столов, и примерно на 100 % больше возможностей зажима, чем у столов серии PROFIPlusLINE
- Три ряда отверстий на боковых поверхностях стола, системные отверстия D28 через 50 мм в крайних верхнем и нижнем ряду и дополнительно через 100 мм в среднем ряду, что практически удваивает возможности расширений и зажима
- Опция закалки для всех типоразмеров столов DEMONT 760 M и DEMONT 860 M с твердостью по Виккерсу до 860
- Все системные отверстия с новой предохранительной зенковкой, безупречным исполнением и улучшенной функциональностью
- Оптимально обработанные внешние края стола
- Улучшенная жесткость стола обеспечивается дополнительными поперечными ребрами жесткости
- Разметочные линии в обоих направлениях по всему периметру на расстоянии 100 мм друг от друга
- Точная миллиметровая размерная шкала, поставляемая также с опцией DEMONT 760 M и DEMONT 860 M
- Шкала для определения координат отверстий в направлении X и Y
- На всех четырех боковых поверхностях размещен логотип DEMMELER
- Возможность точной регулировки круглых ножек стола с маятниковой опорой
- опоры стола с манжетой для защиты сварочных шлангов

Описание: PROFIPlusLINE ▼

- Плита стола с системными отверстиями D28, расположенными по двойной координатной сетке 100 x 100 мм, чем достигается примерно на 80 % больше возможностей зажима, чем у столов серии PROFIEcoLINE и традиционных сварочных столов
- Три ряда отверстий на боковых поверхностях стола, системные отверстия D28 через 50 мм в крайних верхнем и нижнем ряду и дополнительно через 100 мм в среднем ряду, что практически удваивает возможности расширений и зажима
- Опция закалки для всех типоразмеров столов DEMONT 760 M и DEMONT 860 M с твердостью по Виккерсу до 860
- Все системные отверстия с новой предохранительной зенковкой, безупречным исполнением и улучшенной функциональностью
- Оптимально обработанные внешние края стола
- Улучшенная жесткость стола обеспечивается дополнительными поперечными ребрами жесткости
- Разметочные линии в обоих направлениях по всему периметру на расстоянии 100 мм друг от друга
- Точная миллиметровая размерная шкала, поставляемая также с опцией DEMONT 760 M и DEMONT 860 M
- Шкала для определения координат отверстий в направлении X и Y
- На всех четырех боковых поверхностях размещен логотип DEMMELER
- Возможность точной регулировки круглых ножек стола с маятниковой опорой
- опоры стола с манжетой для защиты сварочных шлангов

3D-стол PROFIEcoLINE (PE)

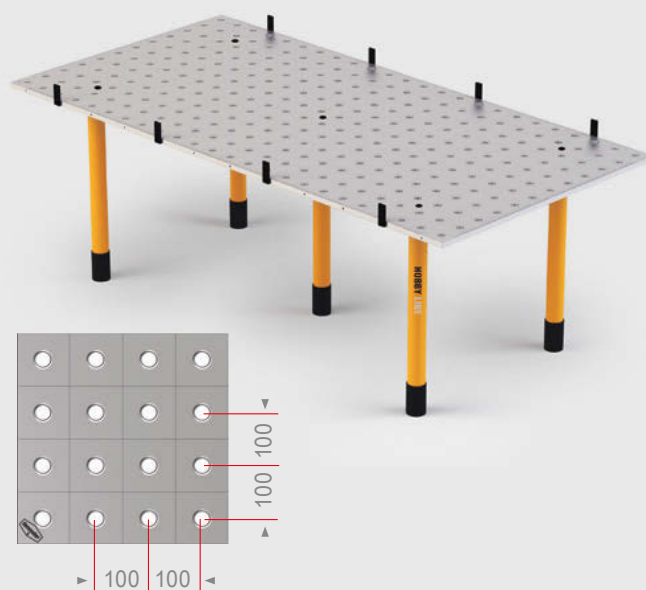
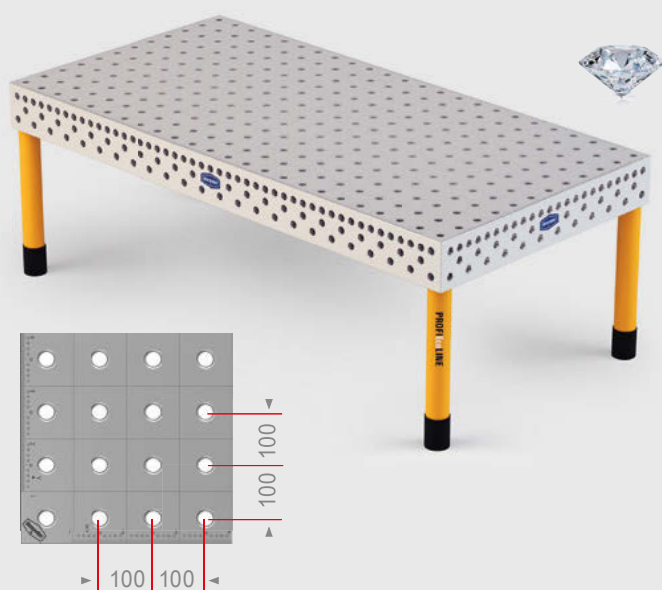
Рабочая плита HobbyLINE (H)



Topseller

Плита стола с системными отверстиями D28, расположенными по координатной сетке 100 x 100 мм

Плита стола с системными отверстиями D28, расположенными по координатной сетке 100 x 100 мм



Описание: PROFIEcoLINE ▼

- Плита стола с системными отверстиями D28, расположенными по координатной сетке 100 x 100 мм
- Три ряда отверстий на боковых поверхностях стола, системные отверстия D28 через 50 мм в крайнем верхнем ряду и дополнительно через 100 мм в среднем и нижнем ряду, что существенно увеличивает возможности расширений и зажима
- Опция закалки для всех типоразмеров столов DEMONT 760 M и DEMONT 860 M с твердостью по Виккерсу до 860
- Все системные отверстия с новой предохранительной зенковкой, безупречным исполнением и улучшенной функциональностью
- Оптимально обработанные внешние края стола
- Улучшенная жесткость стола обеспечивается дополнительными поперечными ребрами жесткости
- Разметочные линии в обоих направлениях по всему периметру на расстоянии 100 мм друг от друга
- Точная миллиметровая размерная шкала, поставляемая также с опцией DEMONT 760 M и DEMONT 860 M
- Шкала для определения координат отверстий в направлении X и Y
- На всех четырех боковых поверхностях размещен логотип DEMMELER
- Возможность точной регулировки круглых ножек стола с маятниковой опорой
- опоры стола с манжетой для защиты сварочных шлангов

Описание: HobbyLINE ▼

- Экономичная альтернатива для небольших нагрузок
- Плита стола высотой около 25 мм с системными отверстиями D28, расположенными по координатной сетке 100 x 100 мм
- Возможно использование на плите стола комплектующих E (EcoLINE), D (PlusLINE) и P (PremiumLINE)
- Со всех четырех сторон плиты стола резьбовые отверстия M8 плюс 8 внешних упоров с винтами
- Все системные отверстия с новой предохранительной зенковкой, безупречным исполнением и улучшенной функциональностью
- Оптимально обработанные внешние края стола
- Разметочные линии в обоих направлениях по всему периметру на расстоянии 100 мм друг от друга
- Шкала для определения координат отверстий в направлении X и Y
- Возможность точной регулировки круглых ножек стола с маятниковой опорой
- опоры стола с манжетой для защиты сварочных шлангов



3D-стол для измерений, монтажа и правки

Описание линии столов 28

Плита стола с точной шкалой



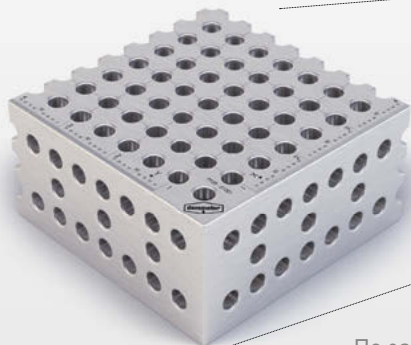
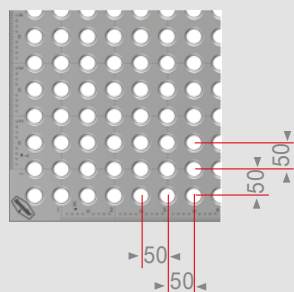
Описание: 3D-стол для измерений, монтажа и правки ▼

- Плоскостность 0,15 мм/м
- Максимальная точность для правки, измерения и монтажа компонентов
- Оптимально обработанные внешние края стола
- Вкл. точную шкалу/разметочные линии
- Закаленное исполнение DEMONT 860 M, с твердостью по Виккерсу до 860
- Улучшенная жесткость стола обеспечивается дополнительными поперечными ребрами жесткости
- На всех четырех боковых поверхностях размещен логотип DEMMELER

3D-стол PROFIPremiumLINE (PP)



До 400 % больше возможностей зажима

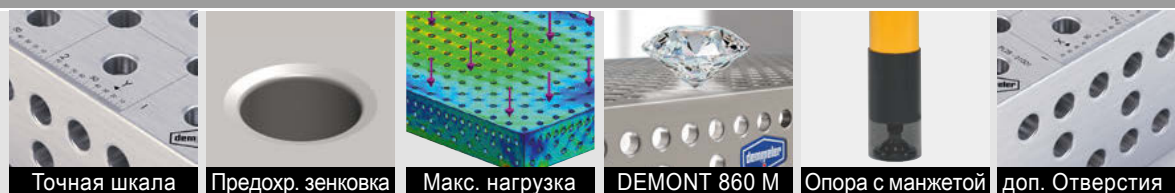


По запросу возможна поставка литого стола и стола из высококачественной стали!

Стол без опор	Длина в мм	Ширина в мм	Высота в мм	прибл. вес стола в кг	макс. нагрузка в кг
	1000	1000	200	290	
	1200	800	200	280	
	1200	1200	200	380	
	1500	1000	200	390	
	1500	1500	200	530	
	2000	1000	200	500	
	2000	2000	200	1000	
	2400	1200	200	710	
	3000	1500	200	1010	
	4000	2000	200	1780	
	4800	2400	200	2550	

Другие размеры и материалы (например, из высококачественной стали) возможны по запросу

Стол со стандартной опорой	Длина в мм	Ширина в мм	Высота в мм	прибл. вес стола в кг	макс. нагрузка в кг
	1000	1000	850 ±30	324	12000
	1200	800	850 ±30	314	12000
	1200	1200	850 ±30	414	12000
	1500	1000	850 ±30	424	12000
	1500	1500	850 ±30	564	12000
	2000	1000	850 ±30	534	12000
	2000	2000	850 ±30	1034	12000
	2400	1200	850 ±30	744	12000
	3000	1500	850 ±30	1061	18000
	4000	2000	850 ±30	1831	18000
	4800	2400	850 ±30	2644	33000



ОПИСАНИЕ

- Плита стола с системными отверстиями D28, расположенными по **координатной сетке 50 x 50 мм**. Тем самым достигается примерно на 400 % больше возможностей зажима, чем у столов серии PROFIEcoLINE и традиционных сварочных столов, и примерно на 100 % больше возможностей зажима, чем у столов серии PROFIPlusLINE
- Три ряда отверстий на боковых поверхностях стола, системные отверстия D28 через 50 мм в крайних верхнем и нижнем ряду и дополнительно через 100 мм в среднем ряду, что практически удваивает возможности расширений и зажима
- Новая опция закалки для всех типоразмеров столов DEMONT 760 M и DEMONT 860 M с твердостью по Виккерсу до 860
- Все системные отверстия с новой предохранительной зенковкой, безупречным исполнением и улучшенной функциональностью
- Оптимально обработанные внешние края стола
- Улучшенная жесткость стола обеспечивается дополнительными поперечными ребрами жесткости
- Разметочные линии в обоих направлениях по всему периметру на расстоянии 100 мм друг от друга
- Точная миллиметровая размерная шкала, поставляемая также с опцией DEMONT 760 M и DEMONT 860 M
- Шкала для определения координат отверстий в направлении X и Y
- На всех четырех боковых поверхностях размещен логотип DEMMELER
- Возможность точной регулировки круглых ножек стола с маятниковой опорой
- опоры стола с манжетой для защиты сварочных шлангов

ТВЕРДОСТЬ



DEMONT 860 M

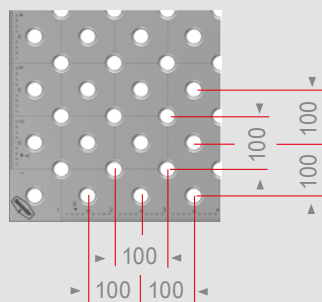
DEMONT 760 M

Количество опор	SOLID	DEMONT 760 M закаленный	DEMONT 860 M закаленный
без опор	PP28-01001-000	PP28-01001-500	PP28-01001-700
без опор	PP28-11019-000	PP28-11019-500	PP28-11019-700
без опор	PP28-01056-000	PP28-01056-500	PP28-01056-700
без опор	PP28-01011-000	PP28-01011-500	PP28-01011-700
без опор	PP28-01031-000	PP28-01031-500	PP28-01031-700
без опор	PP28-01002-000	PP28-01002-500	PP28-01002-700
без опор	PP28-01006-000	PP28-01006-500	PP28-01006-700
без опор	PP28-01003-000	PP28-01003-500	PP28-01003-700
без опор	PP28-01004-000	PP28-01004-500	PP28-01004-700
без опор	PP28-01005-000	PP28-01005-500	PP28-01005-700
без опор	PP28-11085-000	PP28-11085-500	PP28-11085-700

Количество опор	SOLID	DEMONT 760 M закаленный	DEMONT 860 M закаленный
4	PP28-01001-001	PP28-01001-011	PP28-01001-021
4	PP28-11019-001	PP28-11019-011	PP28-11019-021
4	PP28-01056-001	PP28-01056-011	PP28-01056-021
4	PP28-01011-001	PP28-01011-011	PP28-01011-021
4	PP28-01031-001	PP28-01031-011	PP28-01031-021
4	PP28-01002-001	PP28-01002-011	PP28-01002-021
4	PP28-01006-001	PP28-01006-011	PP28-01006-021
4	PP28-01003-001	PP28-01003-011	PP28-01003-021
6	PP28-01004-001	PP28-01004-011	PP28-01004-021
6	PP28-01005-001	PP28-01005-011	PP28-01005-021
11	PP28-11085-001	PP28-11085-011	PP28-11085-021

Список выбора для других вариантов опор начиная со страницы 100.

3D-стол PROFIPlusLINE (PL)

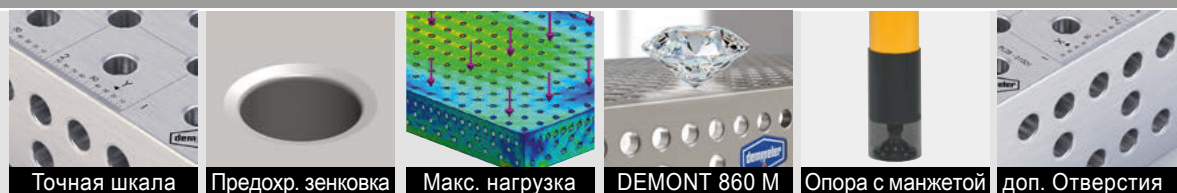


По запросу возможна поставка литого стола и стола из высококачественной стали!

Стол без опор	Длина в мм	Ширина в мм	Высота в мм	Прибл. вес стола в кг	макс. нагрузка в кг
	1000	1000	200	310	
	1200	800	200	300	
	1200	1200	200	410	
	1500	1000	200	430	
	1500	1500	200	590	
	2000	1000	200	550	
	2000	2000	200	1050	
	2400	1200	200	790	
	3000	1500	200	1150	
	4000	2000	200	1980	
4800	2400	200	2830		

Другие размеры и материалы (например, из высококачественной стали) возможны по запросу

Стол со стандартной опорой	Длина в мм	Ширина в мм	Высота в мм	Прибл. вес стола в кг	макс. нагрузка в кг
	1000	1000	850 ±30	344	12000
	1200	800	850 ±30	334	12000
	1200	1200	850 ±30	444	12000
	1500	1000	850 ±30	464	12000
	1500	1500	850 ±30	624	12000
	2000	1000	850 ±30	584	12000
	2000	2000	850 ±30	1084	12000
	2400	1200	850 ±30	824	12000
	3000	1500	850 ±30	1201	18000
	4000	2000	850 ±30	2031	18000
4800	2400	850 ±30	2925	33000	



ОПИСАНИЕ

- Плита стола с системными отверстиями D28, расположенными по двойной координатной сетке 100 x 100 мм, чем достигается примерно на 80 % больше возможностей зажима, чем у столов серии PROFIEcoLINE и традиционных сварочных столов
- Три ряда отверстий на боковых поверхностях стола, системные отверстия D28 через 50 мм в крайних верхнем и нижнем ряду и дополнительно через 100 мм в среднем ряду, что практически удваивает возможности расширений и зажима
- Новая опция закалки для всех типоразмеров столов DEMONT 760 M и DEMONT 860 M с твердостью по Виккерсу до 860
- Все системные отверстия с новой предохранительной зенковкой, безупречным исполнением и улучшенной функциональностью
- Оптимально обработанные внешние края стола
- Улучшенная жесткость стола обеспечивается дополнительными поперечными ребрами жесткости
- Разметочные линии в обоих направлениях по всему периметру на расстоянии 100 мм друг от друга
- Точная миллиметровая размерная шкала, поставляемая также с опцией DEMONT 760 M и DEMONT 860 M
- Шкала для определения координат отверстий в направлении X и Y
- На всех четырех боковых поверхностях размещен логотип DEMMELER
- Возможность точной регулировки круглых ножек стола с маятниковой опорой
- опоры стола с манжетой для защиты сварочных шлангов

ТВЕРДОСТЬ



DEMONT 860 M

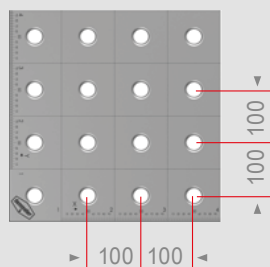
DEMONT 760 M

Количество опор	SOLID	DEMONT 760 M закаленный	DEMONT 860 M закаленный
без опор	PL28-01001-000	PL28-01001-500	PL28-01001-700
без опор	PL28-11019-000	PL28-11019-500	PL28-11019-700
без опор	PL28-01056-000	PL28-01056-500	PL28-01056-700
без опор	PL28-01011-000	PL28-01011-500	PL28-01011-700
без опор	PL28-01031-000	PL28-01031-500	PL28-01031-700
без опор	PL28-01002-000	PL28-01002-500	PL28-01002-700
без опор	PL28-01006-000	PL28-01006-500	PL28-01006-700
без опор	PL28-01003-000	PL28-01003-500	PL28-01003-700
без опор	PL28-01004-000	PL28-01004-500	PL28-01004-700
без опор	PL28-01005-000	PL28-01005-500	PL28-01005-700
без опор	PL28-11085-000	PL28-11085-500	PL28-11085-700

Количество опор	SOLID	DEMONT 760 M закаленный	DEMONT 860 M закаленный
4	PL28-01001-001	PL28-01001-011	PL28-01001-021
4	PL28-11019-001	PL28-11019-011	PL28-11019-021
4	PL28-01056-001	PL28-01056-011	PL28-01056-021
4	PL28-01011-001	PL28-01011-011	PL28-01011-021
4	PL28-01031-001	PL28-01031-011	PL28-01031-021
4	PL28-01002-001	PL28-01002-011	PL28-01002-021
4	PL28-01006-001	PL28-01006-011	PL28-01006-021
4	PL28-01003-001	PL28-01003-011	PL28-01003-021
6	PL28-01004-001	PL28-01004-011	PL28-01004-021
6	PL28-01005-001	PL28-01005-011	PL28-01005-021
11	PL28-11085-001	PL28-11085-011	PL28-11085-021

Список выбора для других вариантов опор начиная со страницы 100.

3D-стол PROFIEcoLINE (PE)

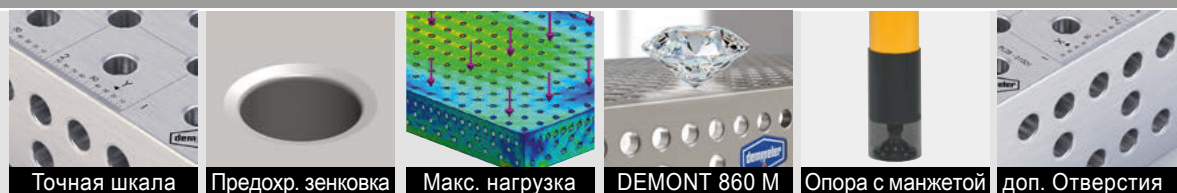


По запросу возможна поставка литого стола и стола из высококачественной стали!

Стол без опор	Длина в мм	Ширина в мм	Высота в мм	прибл. вес стола в кг	макс. нагрузка в кг
	1000	1000	200	330	
	1200	800	200	310	
	1200	1200	200	430	
	1500	1000	200	450	
	1500	1500	200	610	
	2000	1000	200	570	
	2000	2000	200	1100	
	2400	1200	200	820	
	3000	1500	200	1180	
	4000	2000	200	2090	
4800	2400	200	2980		

Другие размеры и материалы (например, из высококачественной стали) возможны по запросу

Стол со стандартной опорой	Длина в мм	Ширина в мм	Высота в мм	прибл. вес стола в кг	макс. нагрузка в кг
	1000	1000	850 ±30	364	12000
	1200	800	850 ±30	344	12000
	1200	1200	850 ±30	464	12000
	1500	1000	850 ±30	484	12000
	1500	1500	850 ±30	644	12000
	2000	1000	850 ±30	604	12000
	2000	2000	850 ±30	1134	12000
	2400	1200	850 ±30	854	12000
	3000	1500	850 ±30	1231	18000
	4000	2000	850 ±30	2141	18000
4800	2400	850 ±30	3074	33000	



ОПИСАНИЕ

- Плита стола с системными отверстиями D28, расположенными по координатной сетке 100 x 100 мм
- Три ряда отверстий на боковых поверхностях стола, системные отверстия D28 через 50 мм в верхнем ряду и дополнительно через 100 мм в среднем и нижнем ряду, что существенно увеличивает возможности расширений и зажима
- Новая опция закалки для всех типоразмеров столов DEMONT 760 M и DEMONT 860 M с твердостью по Виккерсу до 860
- Все системные отверстия с новой предохранительной зенковкой, безупречным исполнением и улучшенной функциональностью
- Оптимально обработанные внешние края стола
- Улучшенная жесткость стола обеспечивается дополнительными поперечными ребрами жесткости
- Разметочные линии в обоих направлениях по всему периметру на расстоянии 100 мм друг от друга
- Точная миллиметровая размерная шкала, поставляемая также с опцией DEMONT 760 M и DEMONT 860 M
- Шкала для определения координат отверстий в направлении X и Y
- На всех четырех боковых поверхностях размещен логотип DEMMELER
- Возможность точной регулировки круглых ножек стола с маятниковой опорой
- Опоры стола с манжетой для защиты сварочных шлангов

ТВЕРДОСТЬ



DEMONT 860 M

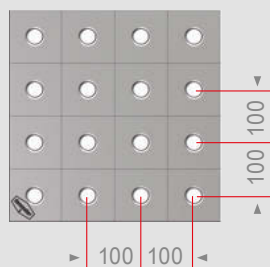
DEMONT 760 M

Количество опор	SOLID	DEMONT 760 M закаленный	DEMONT 860 M закаленный
без опор	PE28-01001-000	PE28-01001-500	PE28-01001-700
без опор	PE28-11019-000	PE28-11019-500	PE28-11019-700
без опор	PE28-01056-000	PE28-01056-500	PE28-01056-700
без опор	PE28-01011-000	PE28-01011-500	PE28-01011-700
без опор	PE28-01031-000	PE28-01031-500	PE28-01031-700
без опор	PE28-01002-000	PE28-01002-500	PE28-01002-700
без опор	PE28-01006-000	PE28-01006-500	PE28-01006-700
без опор	PE28-01003-000	PE28-01003-500	PE28-01003-700
без опор	PE28-01004-000	PE28-01004-500	PE28-01004-700
без опор	PE28-01005-000	PE28-01005-500	PE28-01005-700
без опор	PE28-11085-000	PE28-11085-500	PE28-11085-700

Количество опор	SOLID	DEMONT 760 M закаленный	DEMONT 860 M закаленный
4	PE28-01001-001	PE28-01001-011	PE28-01001-021
4	PE28-11019-001	PE28-11019-011	PE28-11019-021
4	PE28-01056-001	PE28-01056-011	PE28-01056-021
4	PE28-01011-001	PE28-01011-011	PE28-01011-021
4	PE28-01031-001	PE28-01031-011	PE28-01031-021
4	PE28-01002-001	PE28-01002-011	PE28-01002-021
4	PE28-01006-001	PE28-01006-011	PE28-01006-021
4	PE28-01003-001	PE28-01003-011	PE28-01003-021
6	PE28-01004-001	PE28-01004-011	PE28-01004-021
6	PE28-01005-001	PE28-01005-011	PE28-01005-021
11	PE28-11085-001	PE28-11085-011	PE28-11085-021

Список выбора для других вариантов опор начиная со страницы 100.

Рабочая плита HobbyLINE (H)



По запросу возможна поставка стола из высококачественной стали!

Стол без опор	Длина в мм	Ширина в мм	Высота в мм	прибл. вес стола в кг	макс. нагрузка в кг
	1000	1000	25	180	
	1200	800	25	180	
	1200	1200	25	260	
	1500	1000	25	270	
	2000	1000	25	360	
	2400	1200	25	510	

Другие размеры и материалы (например, из высококачественной стали) возможны по запросу

Стол со стандартной опорой	Длина в мм	Ширина в мм	Высота в мм	прибл. вес стола в кг	макс. нагрузка в кг
	1000	1000	850 ±30	204	600
	1200	800	850 ±30	204	600
	1200	1200	850 ±30	284	600
	1500	1000	850 ±30	300	600
	2000	1000	850 ±30	390	600
	2400	1200	850 ±30	540	600

Стандартная опора одна	Высота в мм	Вес опоры стола в кг	Арт. №
------------------------	-------------	----------------------	--------



826 ± 30 точно

6

PL16-10010-005



Рабочая плита HobbyLINE (H)



Точная шкала

Предохранительная зачистка

Опора с манжетой

ОПИСАНИЕ

- Экономичная альтернатива для небольших нагрузок
- Плита стола высотой около 25 мм с системными отверстиями D28, расположенными по координатной сетке 100 x 100 мм
- Возможно использование на плите стола комплектующих E (EcoLINE), D (PlusLINE) и P (PremiumLINE)
- Со всех четырех сторон плиты стола резьбовые отверстия M8 плюс 8 внешних упоров с винтами
- Все системные отверстия с новой предохранительной зачисткой, безупречным исполнением и улучшенной функциональностью
- Оптимально обработанные внешние края стола
- Разметочные линии в обоих направлениях по всему периметру на расстоянии 100 мм друг от друга
- Возможность точной регулировки круглых ножек стола с маятниковой опорой
- Опоры стола с манжетой для защиты сварочных шлангов

Количество опор	SOLID
без опор	H28-01001-000
без опор	H28-11019-000
без опор	H28-01056-000
без опор	H28-01011-000
без опор	H28-01002-000
без опор	H28-01003-000

Количество опор	SOLID	
4	H28-01001-001	Список выбора для других вариантов опор начиная со страницы 100.
4	H28-11019-001	
4	H28-01056-001	
5	H28-01011-001	
5	H28-01002-001	
5	H28-01003-001	

3D-стол для измерений, монтажа и правки



Стол без опор	Длина в мм	Ширина в мм	Высота в мм	прибл. вес стола в кг	макс. нагрузка в кг
	2000	1000	200	610	
	2400	1200	200	890	
	3000	1500	200	1300	
Стол со стандартной опорой	Длина в мм	Ширина в мм	Высота в мм	Прибл. вес стола в кг	макс. нагрузка в кг
	2000	1000	850 ±30	644	12000
	2400	1200	850 ±30	924	12000
	3000	1500	850 ±30	1351	18000



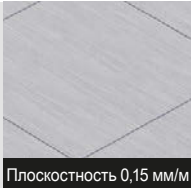
OUR PERFORMANCE
makes THE DIFFERENCE



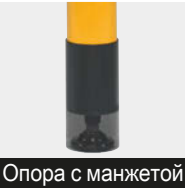
3D-стол для измерений, монтажа и правки



Точная шкала



Плоскость 0,15 мм/м



Опора с манжетой

ОПИСАНИЕ

- Плоскость 0,15 мм/м
- Максимальная точность для правки, измерения и монтажа компонентов
- Оптимально обработанные внешние края стола
- Вкл. точную шкалу/разметочные линии
- закаленное исполнение DEMONT 860 M, с твердостью по Виккерсу до 860
- Улучшенная жесткость стола обеспечивается дополнительными поперечными ребрами жесткости
- На всех четырех боковых поверхностях размещен логотип DEMMELER



Количество опор	SOLID	DEMONT 860 M закаленный	
без опор	M28-01002-000	M28-01002-700	
без опор	M28-01003-000	M28-01003-700	
без опор	M28-01004-000	M28-01004-700	
Количество опор	SOLID	DEMONT 860 M закаленный	
4	M28-01002-001	M28-01002-021	Список выбора для других вариантов опор начиная со страницы 100.
4	M28-01003-001	M28-01003-021	
6	M28-01004-001	M28-01004-021	

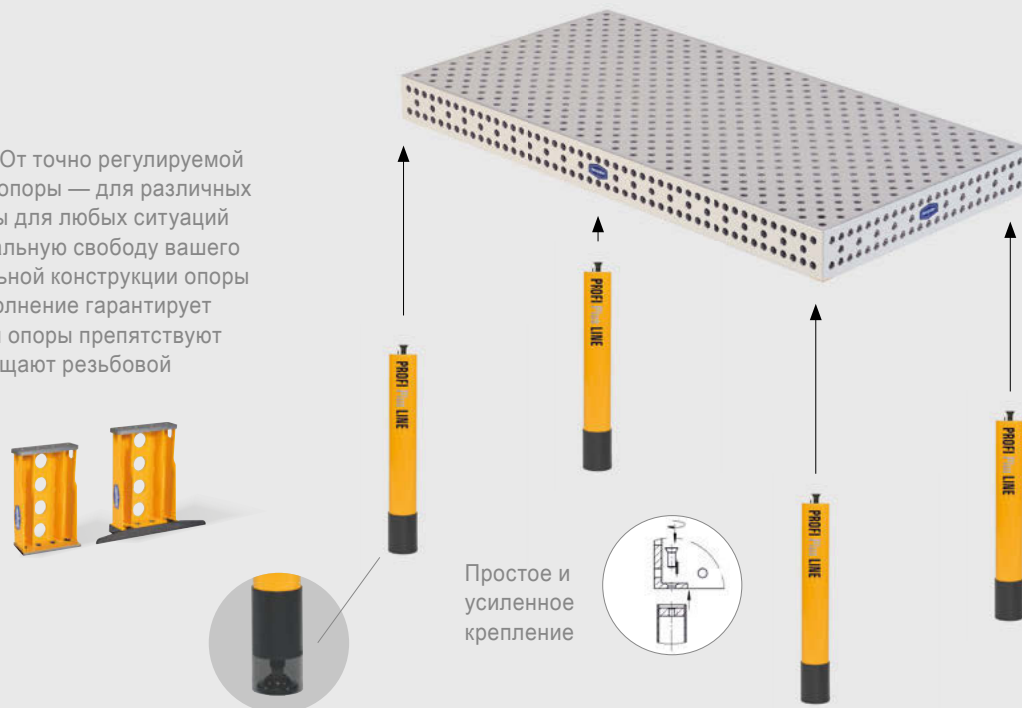
Обзор заказа круглых ножек стола

Система D28 сварных 3D-столов с подходящими стандартными ножками

Эти опоры стоят надежно.

Эффективность работы гарантируется! От точно регулируемой стандартной до передвижной колесной опоры — для различных систем столов на выбор доступны опоры для любых ситуаций применения. Это обеспечивает максимальную свободу вашего производства. Благодаря интеллектуальной конструкции опоры крепятся просто и прочно. Прочное исполнение гарантирует долгий срок службы. Для этого манжеты опоры препятствуют заземлению сварочного шланга и защищают резьбовой шпindel от загрязнений.

Начиная со страницы 156 можно найти подходящие опоры для сборки своей системы на рельсовой системе DEMMELER.



Простое и усиленное крепление

Манжета опоры

Пример заказа:

1. На странице 90 - 98 выберите нужную плиту стола, это будет позиция № 1 в заказе: например, **1x PL28-01031-000**



+

2. Вы выбираете на данной странице опору и их соответствующее количество, которое Вам нужно, это будет позиция № 2 в заказе: например, **4x PL28-10010-001**



=

3. Оба номера заказываемых позиций образуют ваш заказ в компании DEMMELER. например, **1x PL28-01031-000 + например, 4x PL28-10010-001**



Для любого использования подходящие круглые ножки стола

Система	Стандартная опора	Телескопическая опора	Колесная опора	Анкерная опора	Ножничный подъемник*
	28	28	28	28	28
PROFIPremiumLINE	●	●	●	●	●
PROFIPlusLINE	●	●	●	●	●
PROFIEcoLINE	●	●	●	●	●
HobbyLINE	●	●	●	●	●

* Подробная информация о ножничном подъемнике и возможностях его заказа доступна на странице 102.

Стандартная опора/телескопическая опора / колесная опора / анкерная опора

Стандартная опора		Кол. Опоры	28			
для размера стола		Арт. №	Высота в мм	Вес в кг	макс. нагрузка в кг	
<p>PROFI Plus LINE</p> <p>B</p> <p>Top seller</p>	1000x1000	4	650 ^{*1} ± 30	8,5	3000	
	1200x800					
	1200x1200					
	1500x1000					
	1500x1500					
	2000x1000					
	2000x2000					
	2400x1200					
	3000x1500					
	4000x2000					
	4800x2400					
<p>PROFI Plus LINE</p> <p>B</p> <p>Регулируемая высота Координатная сетка 50 мм</p>	1000x1000	4	От 550 до 900 ± 30	12	3000	
	1200x800					
	1200x1200					
	1500x1000					
	1500x1500					
	2000x1000					
	2000x2000					
	2400x1200					
	3000x1500					
	4000x2000					
	4800x2400					
<p>PROFI Plus LINE</p> <p>B</p> <p>Колесо с тормозом^{*2} Колесо без тормоза^{*3}</p>	1000x1000	4	650 ^{*1} ± 30	12	600	
	1200x800					
	1200x1200					
	1500x1000					
	1500x1500					
	2000x1000					
	2000x2000					
	2400x1200					
	3000x1500					
	4000x2000					
	4800x2400					
<p>PROFI Plus LINE</p> <p>B</p> <p>Болты Анкер забивной</p>	1000x1000	4	650 ^{*1} ± 30	11	3000	
	1200x800					
	1200x1200					
	1500x1000					
	1500x1500					
	2000x1000					
	2000x2000					
	2400x1200					
	3000x1500					
	4000x2000					
	4800x2400					

*1 Другая высота опор возможна по запросу. *2 Колесо с тормозом. *3 Колесо без тормоза.

Ножничный подъемник

- плавная регулировка по высоте
- с безопасной планкой узла включения
- Полностью совместим с 3D-сварочным столом
- включая ручное управление
- Агрегат внутри/снаружи (в зависимости от размера)



Описание ▲

Пример заказа:

(1) На странице 90–98 выберите нужную плиту стола, это будет позиция № 1 в заказе.



Например, 1 x PL28-01003-700

+



Например, 1 x 00000629

=



Например, 1 x PL28-01003-700
Например, 1 x 00000629

Оба номера заказываемых позиций образуют ваш заказ в компании DEMMELER.

Ножничный подъемник		28		
для размера стола	Полезная нагрузка	Высота в мм	Арт. №	Вес в кг
1000x1000	1 т — вес стола	385-1310	00016008	155
1200x800	1 т — вес стола	200-900	00090594	300
1200x1200	2 т — вес стола	200-900	00041421	530
1500x1000	2 т — вес стола	200-1000	00040820	500
1500x1500	2 т — вес стола	280-1080	00002460	620
2000x1000	2 т — вес стола	230-1230	00000628	650
2000x2000	2 т — вес стола	280-1280	00090591	950
2400x1200	2 т — вес стола	260-1560	00000629	810
3000x1500	3 т — вес стола	350-1950	00000627	1000
4000x2000	5 т — вес стола	460-2060	00019552	2100
4800x2400	6 т — вес стола	460-2060	00090601	2100



Применение ▲ ▼



По запросу вы можете получить ножничный подъемник с другими размерами или полезными нагрузками.

Каркасная рама

- Возможно точное позиционирование 3D-рабочих столов в продольном и поперечном направлении на базовой шине
- Очень прочное исполнение для чрезвычайно высоких нагрузок
- Подходящие плиты стола см. на странице 154



Также совместимость с:



Описание ▲ Применение ▼

Применение ▼



Монтаж в продольном / поперечном направлении



Размер стола	Ширина колеи	В	Вес в кг	макс. нагрузка в кг	Арт. №
1000/1000	1000/1000	600	158	15000	PL00-02004-000
1200/1200					
1500/1000					
1500/1500					
2000/1000	2000/1000	600	229	15000	PL00-02004-001
2000/2000					
2400/1200					
3000/1500					
4000/2000	4000/2000	600	516	20000	PL00-02004-002
4000/2000					
4800/2400					

Другие размеры по запросу!

Для системных отверстий D28 (не для опор с углами)

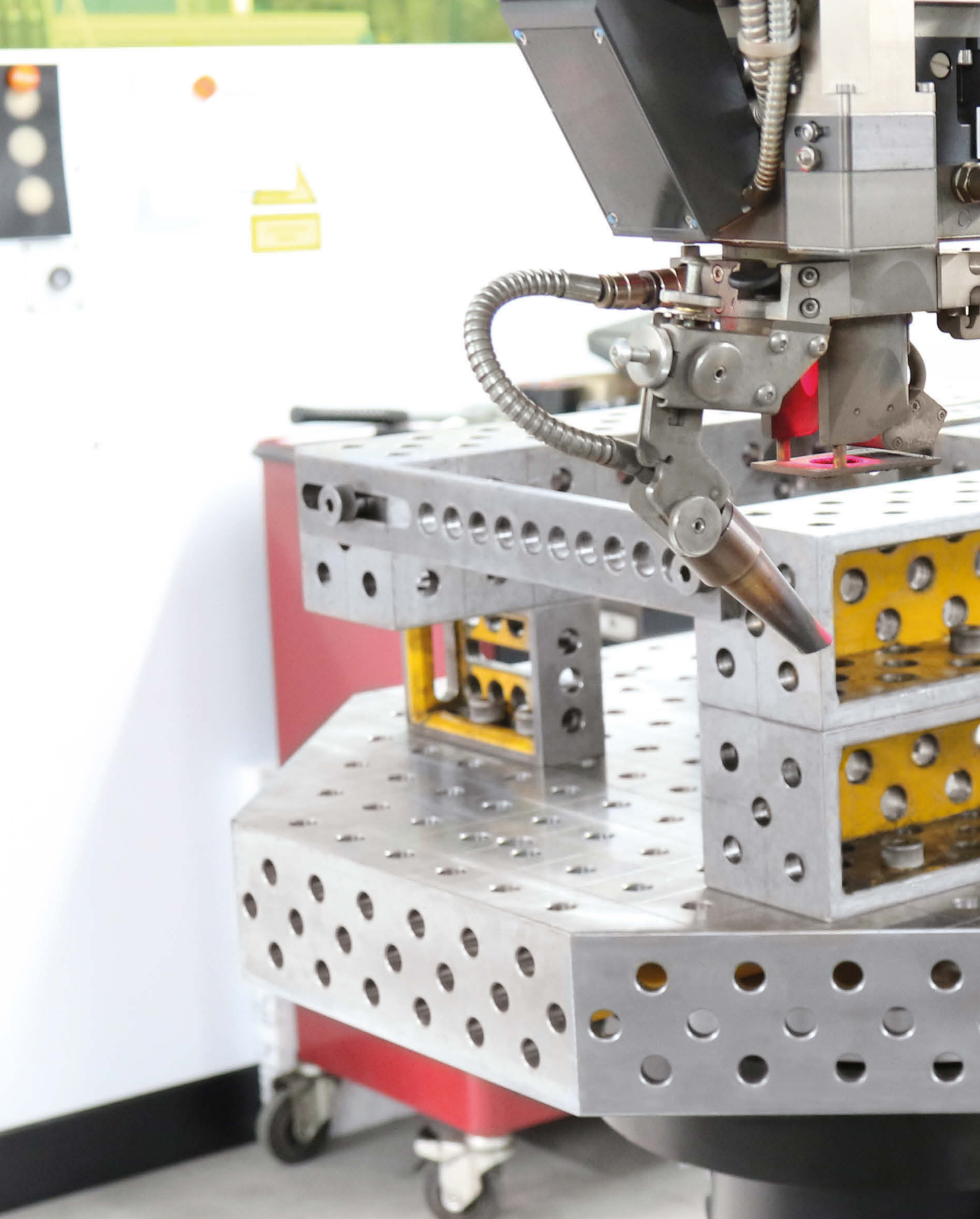
- Эти опорные шпиндели можно использовать в любом системном отверстии системы 28. Например, чтобы установить на маятниковые опоры каркасные рамы или другие части системы
- Объем поставки: Прочный резьбовой шпindel M27 с шаровой головкой, шайба маятниковой опоры и 2 гайки M27



Описание ▲ Применение ▼



28	А в мм	Ш Ø в мм	С Ø в мм	Арт. №
	140	M27	78	D28-10010-000





OUR PERFORMANCE
makes THE DIFFERENCE

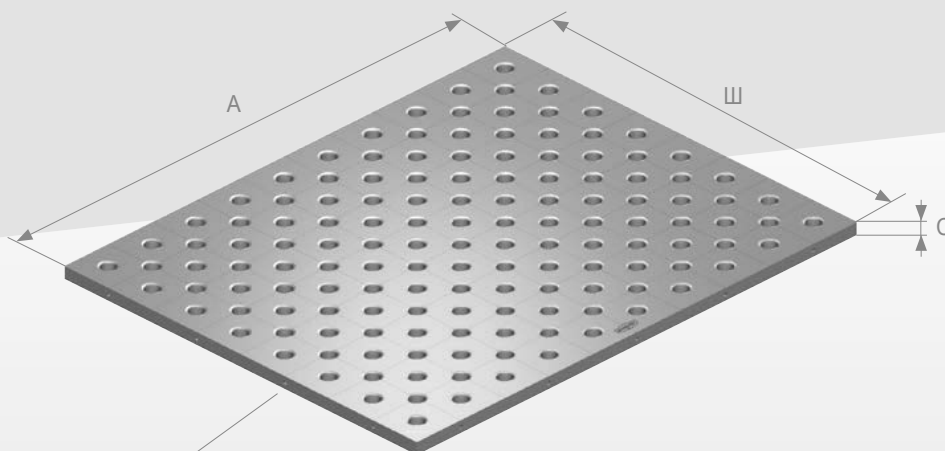
Зажимные и Соединительные плиты

Зажимная и соединительная плита D28	108
Соединительная плита ортогональная SW D28.	109
3D - рабочий стол ортогональный 100 D28	110
3D - рабочий стол ортогональный 200 D28	111
Зажимные плиты для фланцев DIN 2633/2632...	112
Зажимные плиты для фланцев DIN 2632/2633/2634/2635	112
Зажимные плиты для ANSI-фланцев (стандарт ANSI B 16.5).....	113
Фланцевые плиты по стандарту JIS.....	114

Зажимная и соединительная плита

Миниатюрный сварочный стол с координатными линиями

- Использование в сочетании с 3D-рабочими столами и поворотными сварочными столами



со всех сторон с резьбой М8,
например, для упоров

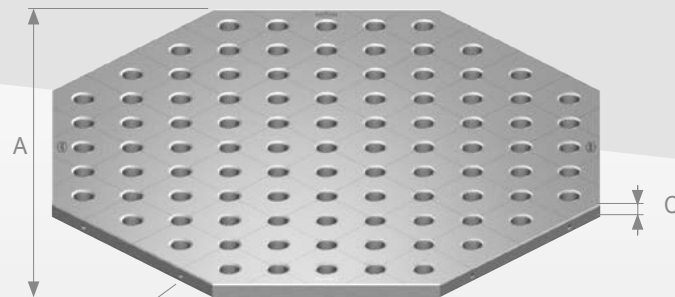
другие размеры по запросу

Описание ▲

28	А в мм	Ширина в мм	С в мм	прибл. вес в кг	Описание	Арт. №
	1000	800	25	140	Диагональная сетка 100 x 100	D28-02001-000

Миниатюрный сварочный стол с координатными линиями

- Использование в сочетании с 3D-рабочими столами и поворотными сварочными столами



со всех сторон с резьбой M8,
например, для упоров

другие размеры по запросу

Описание ▲

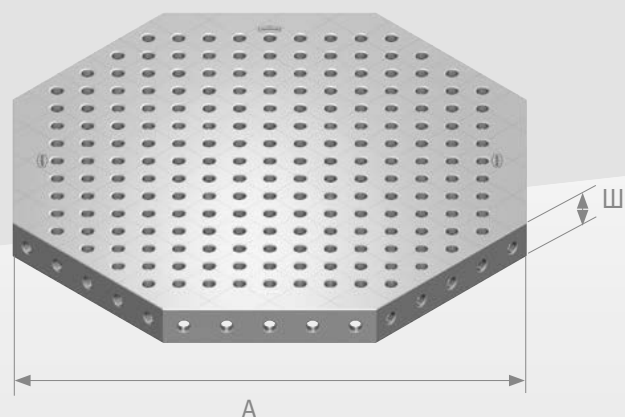
28	A в мм	C в мм	прибл. вес в кг	Описание	Арт. №
	SW 600	25	55	Диагональная сетка 100 x 100	D28-02001-201
	SW 800	25	95	Диагональная сетка 100 x 100	D28-02001-202
	SW 1000	25	145	Диагональная сетка 100 x 100	D28-02001-203

3D-рабочий стол ортогональный 100

- предпочтительное использование на манипуляторах роботизированных модулей
- на всех девяти зажимных поверхностях множество возможностей зажима
- с диагональной сеткой 100x100

ПО ЗАПРОСУ ВОЗМОЖНЫ СЛЕДУЮЩИЕ ДОПОЛНИТЕЛЬНЫЕ ОПЦИИ:

- из высокопрочного алюминиево-титанового сплава, что обеспечивает уменьшение веса примерно на 60% и увеличение прочности на изгиб примерно на 10%
- с особым расположением соединительных отверстий в соответствии с планшайбой вашего манипулятора (пожалуйста, приложите к запросу тип манипулятора и чертеж планшайбы - возможна надбавка к базовой цене!)
- подготовлено для опор стола

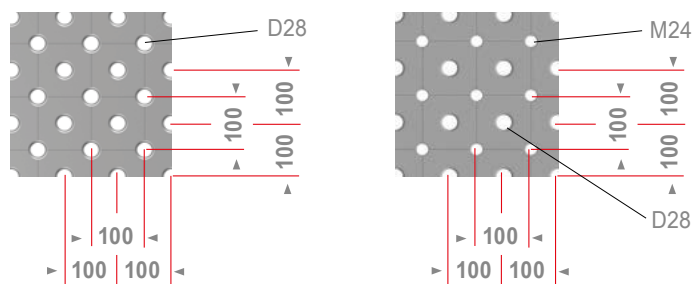


Описание ▲ Применение ▼

Диагональная сетка 100x100 ▼



В качестве опции сварочный стол может поставляться с диагональной сеткой 100x100 с резьбой M24

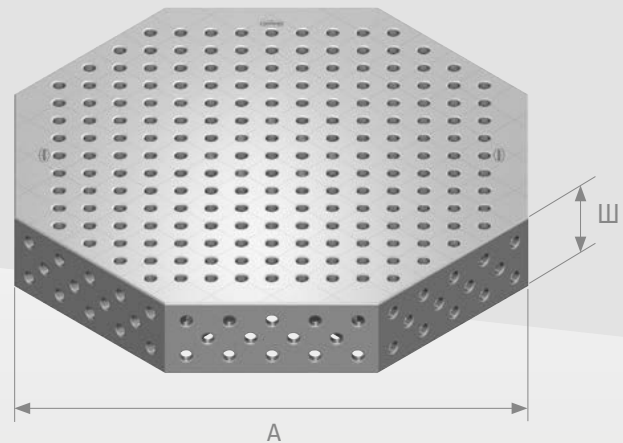


28	A в мм	Ш в мм	Описание	Арт. №
	SW 600	100	Диагональная сетка 100 x 100	PL28-11008-001
	SW 800	100	Диагональная сетка 100 x 100	PL28-01013-001
	SW 1000	100	Диагональная сетка 100 x 100	PL28-01038-001
	SW 1200	100	Диагональная сетка 100 x 100	PL28-01020-001
	SW 1400	100	Диагональная сетка 100 x 100	PL28-01087-001
	SW 1500	100	Диагональная сетка 100 x 100	PL28-01059-001
	SW 1600	100	Диагональная сетка 100 x 100	PL28-11036-001
	SW 1800	100	Диагональная сетка 100 x 100	PL28-01049-001
	SW 2000	100	Диагональная сетка 100 x 100	PL28-01058-001
	SW 3000	100	Диагональная сетка 100 x 100	PL28-12010-001

- предпочтительное использование на манипуляторах роботизированных модулей
- на всех девяти зажимных поверхностях множество возможностей зажима
- с диагональной сеткой 100x100

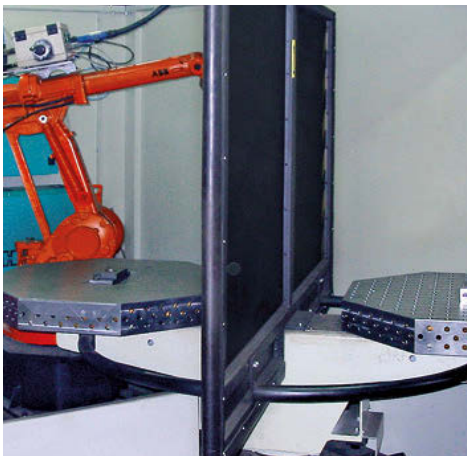
ПО ЗАПРОСУ ВОЗМОЖНЫ СЛЕДУЮЩИЕ ДОПОЛНИТЕЛЬНЫЕ ОПЦИИ:

- из высокопрочного алюминиево-титанового сплава, что обеспечивает уменьшение веса примерно на 60 % и увеличение прочности на изгиб примерно на 10 %
- с особым расположением соединительных отверстий в соответствии с планшайбой вашего манипулятора (пожалуйста, приложите к запросу тип манипулятора и чертеж планшайбы - возможна надбавка к базовой цене!)
- подготовлено для опор стола

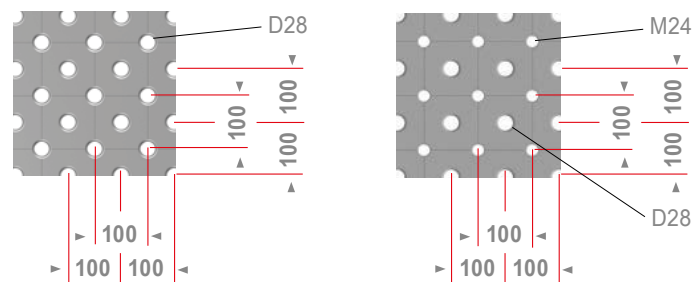


Описание ▲ Применение ▼

Диагональная сетка 100 x 100 ▼



В качестве опции сварочный стол может поставаться с диагональной сеткой 100x100 с резьбой M24

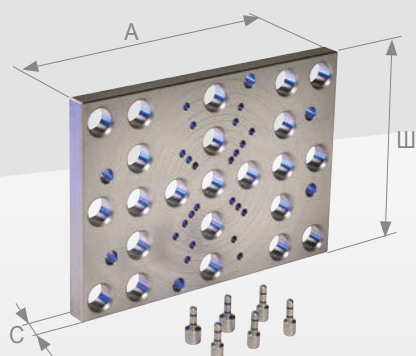


28	A в мм	Ш в мм	Описание	Арт. №
	SW 600	200	Диагональная сетка 100 x 100	PL28-11008-000
	SW 800	200	Диагональная сетка 100 x 100	PL28-01013-000
	SW 1000	200	Диагональная сетка 100 x 100	PL28-01038-000
	SW 1200	200	Диагональная сетка 100 x 100	PL28-01020-000
	SW 1400	200	Диагональная сетка 100 x 100	PL28-01087-000
	SW 1500	200	Диагональная сетка 100 x 100	PL28-01059-000
	SW 1600	200	Диагональная сетка 100 x 100	PL28-11036-000
	SW 1800	200	Диагональная сетка 100 x 100	PL28-01049-000
	SW 2000	200	Диагональная сетка 100 x 100	PL28-01058-000
	SW 3000	200	Диагональная сетка 100 x 100	PL28-12010-000

Другие размеры по запросу.

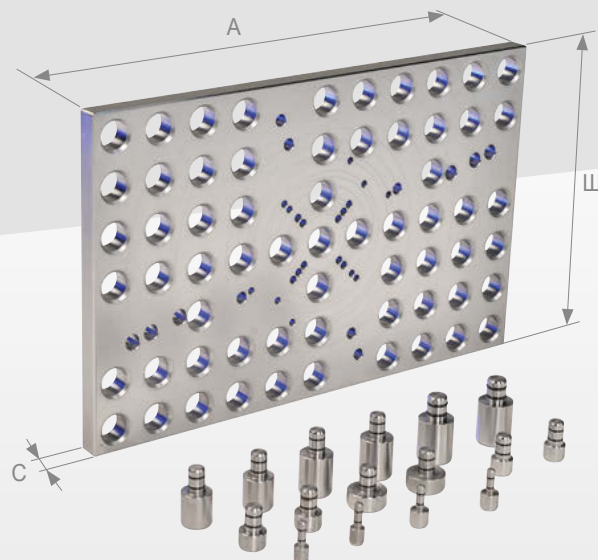
Зажимные плиты для фланцев

Зажимные плиты для фланцев DIN 2632 / 2633 / 2634 / 2635



Маркировка окружностей центров отверстий

D28-02005-000



Маркировка окружностей центров отверстий

D28-02006-000

Описание ▼

- DIN 2633 номинальные диаметры DN 15–200
- DIN 2632 номинальные диаметры DN 200
- Вкл. фикс. болт:
 - 2 x Ø 13,8 мм
 - 2 x Ø 17,8 мм
 - 2 x Ø 21,8 мм

Описание ▼

- DIN 2632 номинальные диаметры DN 200 - DN 400
- DIN 2633 номинальные диаметры DN 15 - DN 400
- DIN 2634 номинальные диаметры DN 200 - DN 400
- DIN 2635 номинальные диаметры DN 50 - DN 400
- вкл. фикс. болт:

2 x Ø 13,8 мм	2 x Ø 17,8 мм
2 x Ø 21,8 мм	2 x Ø 25,8 мм
2 x Ø 29,8 мм	2 x Ø 32,8 мм
2 x Ø 35,8 мм	2 x Ø 38,8 мм

DIN 2633/2632

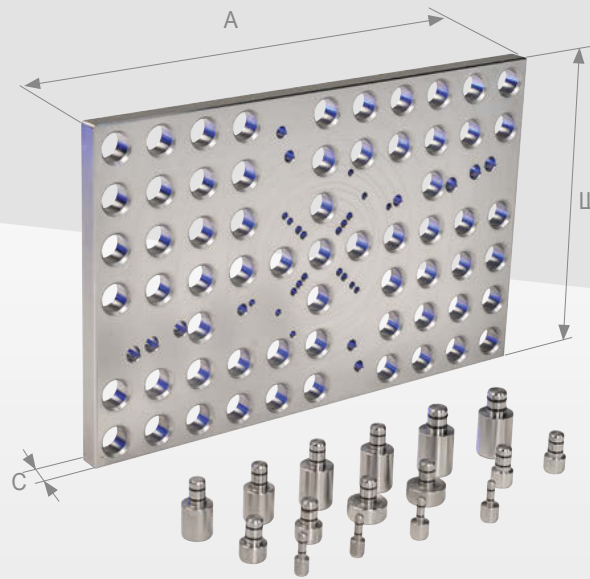
28	A в мм	Ш в мм	C в мм	пр. вес в кг	Описание	Арт. №
	350	250	25	12	Вкл. фикс. болт	D28-02005-000

DIN 2632/2633/2634/2635

28	A в мм	Ш в мм	C в мм	пр. вес в кг	Описание	Арт. №
	550	350	25	30	вкл. фикс. болт	D28-02006-000

Зажимные плиты для ANSI-фланцев (стандарт ANSI B 16.5)

Продуманное решение — подходящая плита для вашего фланца



Маркировка окружностей центров отверстий

Описание ▼

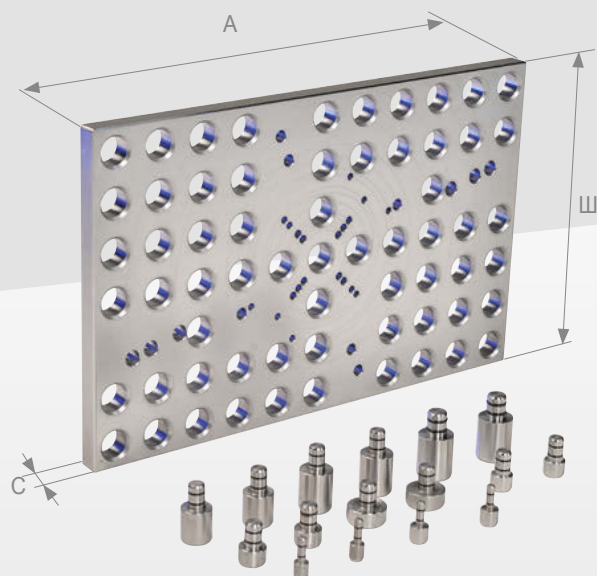
- Все зажимные плиты, включая фиксирующие болты
- Фланцы труб с помощью фиксирующих болтов быстро и точно вставляются по окружности центров в отверстия и крепятся быстродействующим зажимом D28-08001-000. Дополнительно для крепления зажимных элементов системы служат системные отверстия D28.
- Фиксирующие болты входят в объем поставки
- Зажимные плиты для других фланцев по запросу

Применение ▼



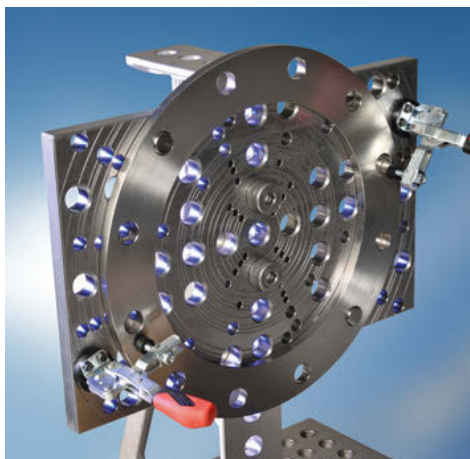
28	А в мм	Ш в мм	С в мм	пр. вес в кг	Описание	Арт. №
	350	250	25	12	150 фунтов - 1/2" - 08"	D28-02005-011
	350	250	25	12	300 фунтов - 1/2" - 08"	D28-02005-012
	350	250	25	12	600 фунтов - 1/2" - 06"	D28-02005-013
	550	350	25	30	150 фунтов - 1/2" - 14"	D28-02006-026
	550	350	25	30	300 фунтов - 1/2" - 14"	D28-02006-024
	550	350	25	30	600 фунтов - 1/2" - 14"	D28-02006-025

Зажимные плиты для фланцев по стандарту JIS



Маркировка окружностей центров отверстий

Применение ▼



28	А в мм	Ш в мм	С в мм	пр. вес в кг	Описание	Арт. №
	350	250	25	12	JIS 5K — DN 10 — DN 225	D28-02005-018
	550	350	25	30	JIS 5K — DN 10 — DN 450	D28-02006-034
	350	250	25	12	JIS 10K — DN 10 — DN 225	D28-02005-019
	550	350	25	30	JIS 10K — DN 10 — DN 450	D28-02006-005
	350	250	25	12	JIS 16K/20K — DN 10 — DN 200	D28-02005-020
	550	350	25	30	JIS 16K/20K — DN 10 — DN 400	D28-02006-035
	350	250	25	12	JIS 30K — DN 10 — DN 200	D28-02005-021
	550	350	25	30	JIS 30K — DN 10 — DN 350	D28-02006-036
	350	250	25	12	JIS 40K — DN 10 — DN 150	D28-02005-022
	550	350	25	30	JIS 40K — DN 10 — DN 350	D28-02006-037
	350	250	25	12	JIS 63K — DN 10 — DN 150	D28-02005-023
	550	350	25	30	JIS 63K — DN 10 — DN 350	D28-02006-038



PP ⇄ PL ⇄ PE
= СОВМЕСТИМОСТЬ 100 %

Так, например, комплектующие из комплекта PROFIPremium можно использовать на столе PROFIPlusLINE.

Комплекты

Комплект PROFIPremiumLINE Set 710 D28.....	116
PROFIPremiumLINE Set 720 D28	117
PROFIPremiumLINE Set 730 D28	118
PROFIPremiumLINE Set 740 D28	120
PROFIPlusLINE Set 710 D28	122
PROFIPlusLINE Set 720 D28	123
PROFIPlusLINE Set 730 D28	124
PROFIPlusLINE Set 740 D28	126
PROFIEcoLINE Set 710 D28	128
PROFIEcoLINE Set 720 D28	129
PROFIEcoLINE Set 730 D28	130
PROFIEcoLINE Set 740 D28	131

PROFIPremiumLINE Set 710 (система 28)

Арт. №: P28-52000-710 (46 предметов)

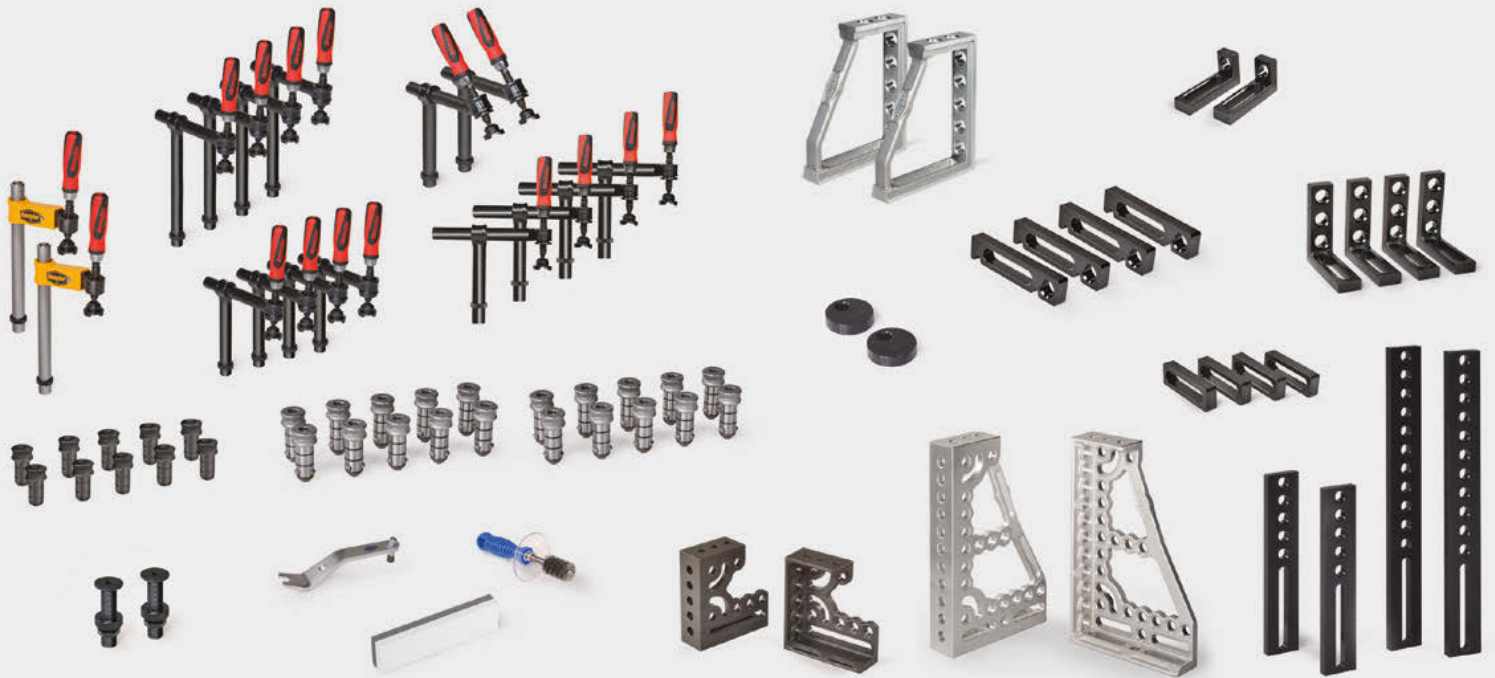


Количество ▼	Арт. № ▼	Наименование изделия ▼
1	P28-03002-000	PP-упорный угол, правый 300 x 275 мм, закаленный
1	P28-03002-001	PP-упорный угол, левый 300 x 275 мм, закаленный
4	PE28-03001-000	Упорный угол 175 x 175 x 50 мм (отверстие/слот)
4	D28-05001-010	Универсальный стопор со шкалой 225 x 50 x 25 мм
2	D28-05003-000	Стопорная планка длиной 500 — 500 x 100 x 25 мм
4	D28-05015-000	Стопор слот с линейкой — 150 x 50 x 25 мм, шкала с обеих сторон
12	D28-06025-000	PPC-болт/короткий — Ø 28–0,02, SW 14, прилегание к поверхности для опт. передачи сил
6	D28-06009-000	Установочный штифт Ø 28/40 x 74 мм
2	D28-07002-000	Уравнительная струбцина 200 мм со шпинделем
4	D28-07005-000	Струбцина 180° со шпинделем — вертикальная труба 220 мм
4	D28-07009-033	Многофункциональная струбцина со шпинделем — вертикальная труба 250 мм, угол с регулировкой +50°
1	D28-10002-000	Дисковая щетка Ø 28 x 260 мм, с защитной крышкой
1	D00-10016-001	Монтажная подъемная вилка — 250 x 40 мм, SW 14

Сварочные и зажимные системы DEMMELER имеют модульную конструкцию и характеризуются технологичностью. В пределах системных размеров все комплекты и комплектующие можно использовать на всех 3D-сварочных столах. Так, например, все комплектующие из комплекта PROFIPremium можно использовать на столе PROFIPlusLINE. Кроме того, вы можете индивидуально комплектовать или дополнять свои комплекты, используя большой выбор комплектующих компании DEMMELER!

PROFIPremiumLINE Set 720 (система 28)

Арт. №: P28-52000-720 (77 предметов)

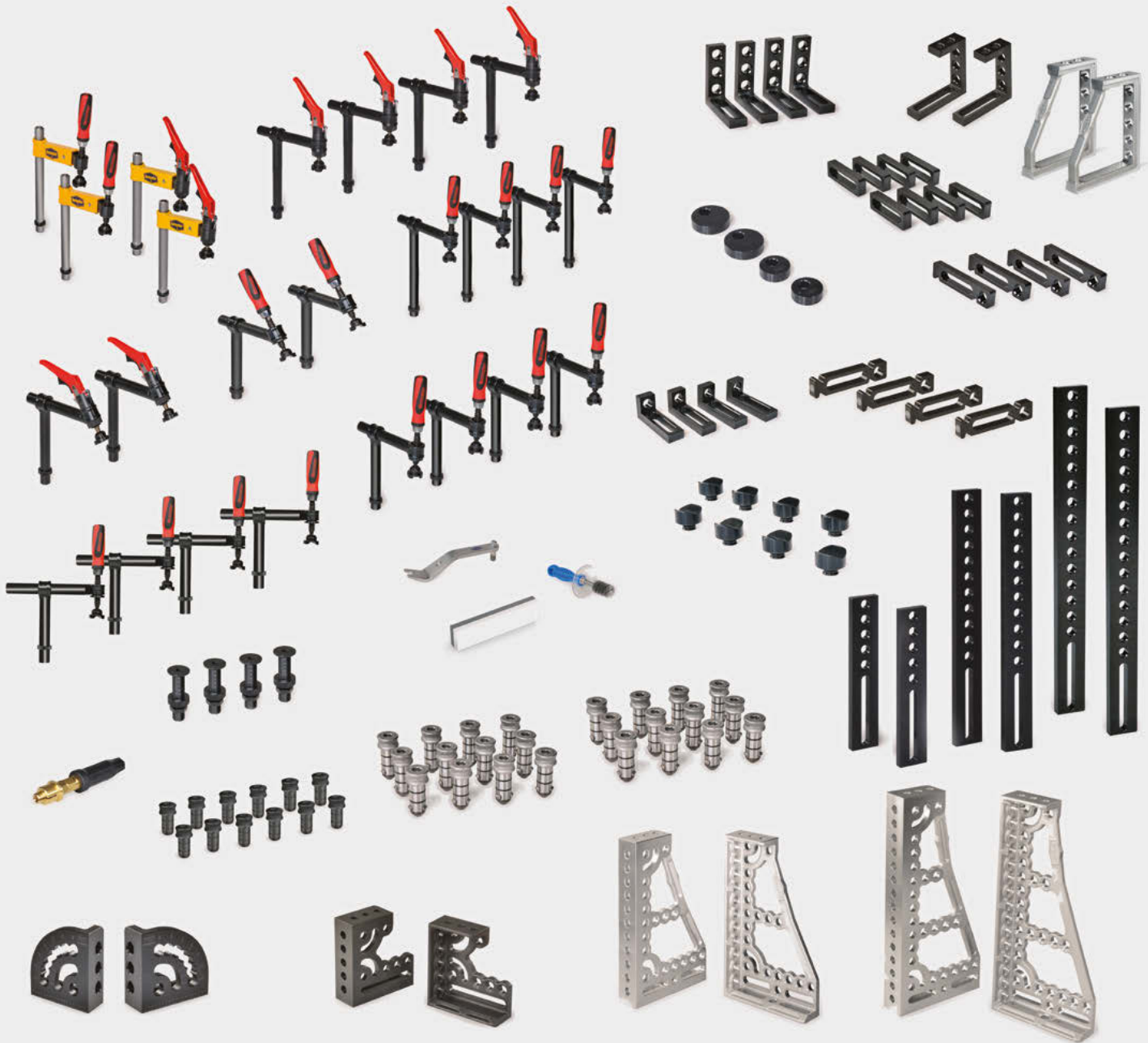


Количество ▼	Арт. № ▼	Наименование изделия ▼
1	P28-03002-000	PP-упорный угол, правый 300 x 275 мм, закаленный
1	P28-03002-001	PP-упорный угол, левый 300 x 275 мм, закаленный
1	P28-03003-002	PP-упорный угол алюминититановый, правый 600 x 375 мм
1	P28-03003-003	PP-упорный угол алюминититановый, левый 600 x 375 мм
4	PE28-03001-000	Упорный угол 175 x 175 x 50 мм (отверстие/слот)
2	D28-03001-005	Упорный угол/маленький 175 x 75 x 50 мм, шкала с обеих сторон
2	PP28-03001-017	Упорный угол 250 x 300 x 50 x 150 мм, алюминититан (отверстие/отверстие/слот)
4	D28-05001-010	Универсальный стопор со шкалой 225 x 50 x 25 мм
2	D28-05003-000	Стопорная планка длиной 500 — 500 x 100 x 25 мм
2	D28-05003-001	Стопорная планка длиной 800 — 800 x 100 x 25 мм
2	D28-05013-001	Эксцентриковый упор Ø 100 — размер упора 25–75 мм, бесступенчатый
4	D28-05015-000	Стопор слот с линейкой - 150 x 50 x 25 мм, шкала с обеих сторон
20	D28-06025-000	PPC-болт/короткий — Ø 28–0,02, SW 14, прилегание к поверхности для опт. передачи сил
10	D28-06009-000	Установочный штифт Ø 28/40 x 74 мм
2	D28-07002-000	Уравнительная струбцина 200 мм со шпинделем
4	D28-07005-014	Струбцина 180° со шпинделем — вертикальная труба 350 мм
4	D28-07005-033	Струбцина 180° со шпинделем — вертикальная труба 500 мм
2	D28-07009-011	Струбцина толкающего типа 45° со шпинделем — вертикальная труба 350 мм
4	D28-07009-033	Многофункциональная струбцина со шпинделем — вертикальная труба 250 мм, угол с регулировкой +–50°
2	D28-09001-005	Регулируемая вставка — Ø 50 x 125 мм, выравн. по высоте 22–105 мм, плавное
1	D28-10002-000	Дисковая щетка Ø 28 x 260 мм, с защитной крышкой
1	D00-10007-000	Точильный брусок 200 x 50 x 25 мм, 2-сторонний
1	D00-10016-001	Монтажная подъемная вилка — 250 x 40 мм, SW 14

Сварочные и зажимные системы DEMMELER имеют модульную конструкцию и характеризуются технологичностью. В пределах системных размеров все комплекты и комплектующие можно использовать на всех 3D-сварочных столах. Так, например, все комплектующие из комплекта PROFIPremium можно использовать на столе PROFIPlusLINE. Кроме того, вы можете индивидуально комплектовать или дополнять свои комплекты, используя большой выбор комплектующих компании DEMMELER!

PROFIPremiumLINE Set 730 (система 28)

Арт. №: P28-52000-730 (122 предметов)





PROFIPremiumLINE Set 730 (система 28)

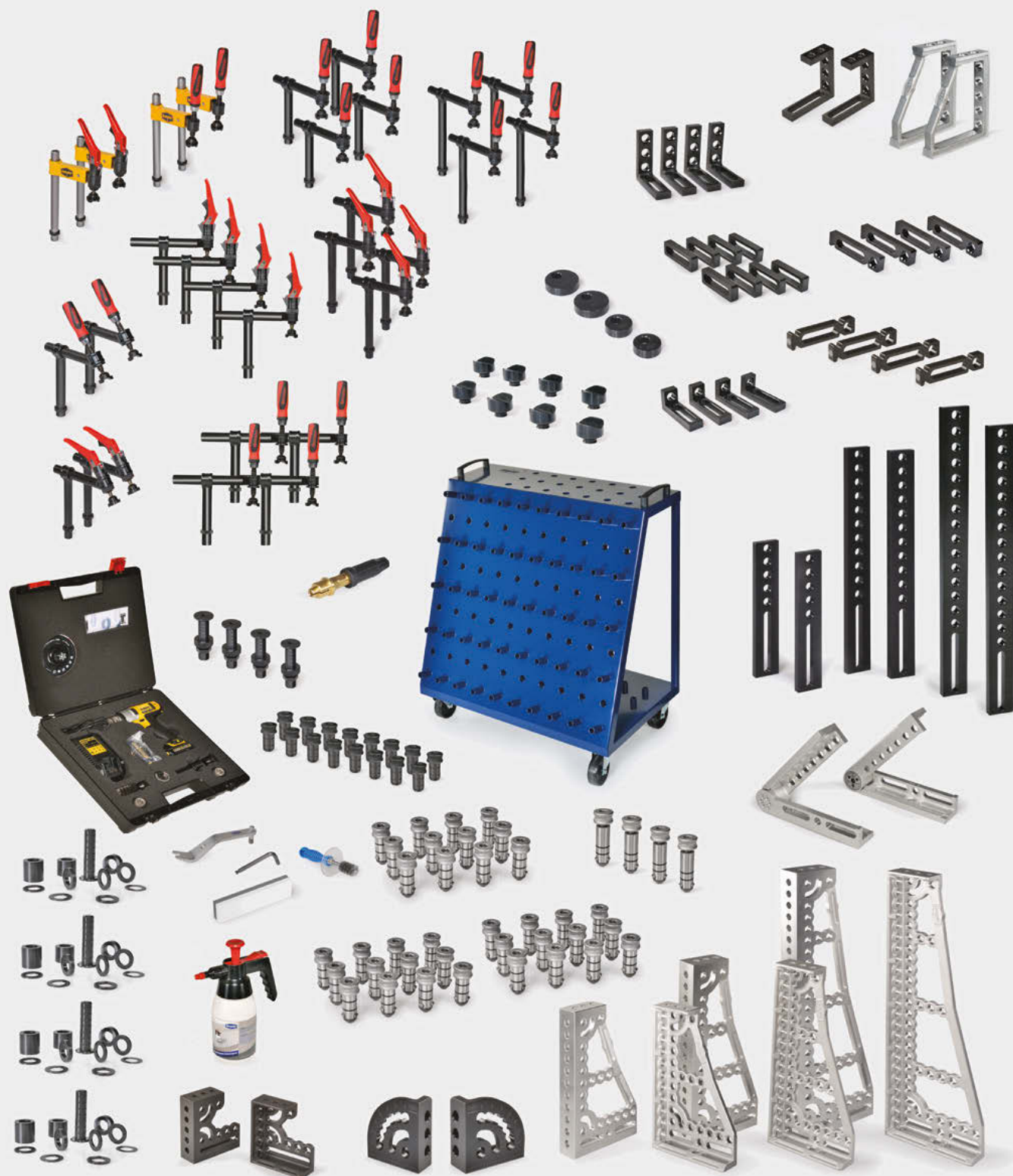
Арт. №: P28-52000-730 (122 предметов)

Количество ▼	Арт. № ▼	Наименование изделия ▼
1	P28-03002-000	PP-упорный угол, правый 300 x 275 мм, закаленный
1	P28-03002-001	PP-упорный угол, левый 300 x 275 мм, закаленный
1	P28-03003-002	PP-упорный угол алюминиево-титановый, правый 600 x 375 мм
1	P28-03003-003	PP-упорный угол алюминиево-титановый, левый 600 x 375 мм
4	PE28-03001-000	Упорный угол 175 x 175 x 50 мм (отверстие/слот)
1	P28-03004-000	PP-упорный угол алюминиево-титановый, правый 800 x 375 мм
1	P28-03004-001	PP-упорный угол алюминиево-титановый, левый 800 x 375 мм
4	D28-03001-005	Упорный угол/маленький 175 x 75 x 50 мм, шкала с обеих сторон
2	PP28-03001-017	Упорный угол 250 x 300 x 50 x 150 мм, алюминий-титан (отверстие/отверстие/слот)
2	PL28-03001-015	Упорный угол 225 x 200 x 50 x 125 мм, закаленный (отверстие/отверстие/слот)
1	D28-05013-011	PP-угловая консоль, правая 200 x 200 x 75 мм, закаленная
1	D28-05013-012	PP-угловая консоль, левая 200 x 200 x 75 мм, закаленная
4	D28-05001-001	Универсальный упор/большой с плунжером 225 x 50 x 25 мм
4	D28-05001-010	Универсальный стопор со шкалой 225 x 50 x 25 мм
2	D28-05003-000	Стопорная планка длиной 500 — 500 x 100 x 25 мм
2	D28-05003-001	Стопорная планка длиной 800 — 800 x 100 x 25 мм
2	D28-05003-008	Стопорная планка длиной 1000 — 1000 x 100 x 25 мм
2	D28-05013-000	Эксцентрик упор Ø 75 — размер упора 25–50 мм, бесступенчатый
2	D28-05013-001	Эксцентрик упор Ø 100 - размер упора 25–75 мм, бесступенчатый
8	D28-05015-000	Стопор слот с линейкой - 150 x 50 x 25 мм, шкала с обеих сторон
24	D28-06025-000	PPC-болт/короткий — Ø 28–0,02, SW 14, прилегание к поверхности для опт. передачи сил
12	D28-06009-000	Установочный штифт Ø 28/40 x 74 мм
2	D28-07001-001	Уравнительная струбцина 150 мм с быстрозажимным цилиндром
2	D28-07002-000	Уравнительная струбцина 200 мм со шпинделем
4	D28-07005-014	Струбцина 180° со шпинделем — вертикальная труба 350 мм
4	D28-07005-015	Струбцина 180° с быстрозажимным цилиндром — вертикальная труба 350 мм
4	D28-07005-033	Струбцина 180° со шпинделем — вертикальная труба 500 мм
2	D28-07009-011	Струбцина толкающего типа 45° со шпинделем — вертикальная труба 350 мм
2	D28-07009-012	Струбцина 45° с быстрозажимным цилиндром — вертикальная труба 350 мм
4	D28-07009-033	Многофункциональная струбцина со шпинделем — вертикальная труба 250 мм, угол с регулировкой +-50°
4	D28-09001-005	Регулируемая вставка — Ø 50 x 125 мм, выравн. по высоте 22–105 мм, плавное
8	D28-09003-000	V-блок из стали с отделкой чернением Ø 58 мм — 130° — для труб до Ø 70 мм
1	D28-10002-000	Дисковая щетка Ø 28 x 260 мм, с защитной крышкой
1	D00-10007-000	Точильный брусок 200 x 50 x 25 мм, 2-сторонний
1	D00-10009-000	Зажим заземления D16/D28 — для кабеля 50–70 мм ² , нагрузка до 500 А
1	D00-10016-001	Монтажная подъемная вилка — 250 x 40 мм, SW 14

Сварочные и зажимные системы DEMMELER имеют модульную конструкцию и характеризуются технологичностью. В пределах системных размеров все комплекты и комплектующие можно использовать на всех 3D-сварочных столах. Так, например, все комплектующие из комплекта PROFIPremium можно использовать на столе PROFIPlusLINE. Кроме того, вы можете индивидуально комплектовать или дополнять свои комплекты, используя большой выбор комплектующих компании DEMMELER!

PROFI PremiumLINE Set 740 (система 28)

Арт. №: P28-52000-740 (158 предметов)





PROFIPremiumLINE Set 740 (система 28)

Арт. №: P28-52000-740 (158 предметов)

Количество ▼	Арт. № ▼	Наименование изделия ▼
1	P28-03002-000	PP-упорный угол, правый 300 x 275 мм, закаленный
1	P28-03002-001	PP-упорный угол, левый 300 x 275 мм, закаленный
1	P28-03003-002	PP-упорный угол алюминиево-титановый, правый 600 x 375 мм
1	P28-03003-003	PP-упорный угол алюминиево-титановый, левый 600 x 375 мм
4	PE28-03001-000	Упорный угол 175 x 175 x 50 мм (отверстие/слот)
1	P28-03004-000	PP-упорный угол алюминиево-титановый, правый 800 x 375 мм
1	P28-03004-001	PP-упорный угол алюминиево-титановый, левый 800 x 375 мм
1	P28-03009-000	PP-упорный угол алюминиево-титановый, правый 1200 x 375 мм
1	PL28-03009-001	PP-упорный угол алюминиево-титановый, левый 1200 x 375 мм
4	D28-03001-005	Упорный угол/маленький 175 x 75 x 50 мм, шкала с обеих сторон
2	PL28-03001-015	Упорный угол 200 x 225 мм, закаленный (отверстие/отверстие/слот)
2	PP28-03001-017	Упорный угол 250 x 300 x 50 x 150 мм, алюминий-титан (отверстие/отверстие/слот)
1	P28-05013-011	PP-угловая консоль, правая 200 x 200 x 75 мм, закаленная
1	P28-05013-012	PP-угловая консоль, левая 200 x 200 x 75 мм, закаленная
1	D28-03007-004	Регулируемый угол алюминиево-титановый, правый (0–225°)
1	D28-03007-005	Регулируемый угол алюминиево-титановый, левый (0–225°)
4	D28-05001-001	Универсальный упор/большой с плунжером 225 x 50 x 25 мм
4	D28-05001-010	Универсальный стопор со шкалой 225 x 50 x 25 мм
2	D28-05003-000	Стопорная планка длиной 500 — 500 x 100 x 25 мм
2	D28-05003-001	Стопорная планка длиной 800 — 800 x 100 x 25 мм
2	D28-05003-008	Стопорная планка длиной 1000 — 1000 x 100 x 25 мм
2	D28-05013-000	Эксцентриковый упор Ø 75 - размер упора 25–50 мм, бесступенчатый
2	D28-05013-001	Эксцентриковый упор Ø 100 - размер упора 25–75 мм, бесступенчатый
8	D28-05015-000	Стопор слот с линейкой - 150 x 50 x 25 мм, шкала с обеих сторон
36	D28-06025-000	PPC-болт/короткий — Ø 28–0,02, SW 14, прилегание к поверхности для опт. передачи сил
4	D28-06026-000	PPC-болт/длинный — Ø 28–0,02, SW 14, прилегание к поверхности для опт. передачи сил
16	D28-06009-000	Установочный штифт Ø 28/40 x 74 мм
2	D28-07001-001	Уравнительная струбцина 150 мм с быстрозажимным цилиндром
2	D28-07002-000	Уравнительная струбцина 200 мм со шпинделем
4	D28-07005-014	Струбцина 180° со шпинделем — вертикальная труба 350 мм
4	D28-07005-015	Струбцина 180° с быстрозажимным цилиндром — вертикальная труба 350 мм
4	D28-07005-033	Струбцина 180° со шпинделем — вертикальная труба 500 мм
2	D28-07009-011	Струбцина толкающего типа 45° со шпинделем — вертикальная труба 350 мм
2	D28-07009-012	Струбцина 45° с быстрозажимным цилиндром — вертикальная труба 350 мм
4	D28-07009-033	Многофункциональная струбцина со шпинделем — вертикальная труба 250 мм, угол с регулировкой +50°
4	D28-07009-035	Прочная струбцина с быстрозажимным цилиндром — вертикальная труба 250 мм, угол с регулировкой +50°
4	D28-09001-000	Комплект вставок (11 штук) — Ø 50 x 125 мм, выравн. по высоте 5–100 мм с делением 1 мм
4	D28-09001-005	Регулируемая вставка — Ø 50 x 125 мм, выравн. по высоте 22–105 мм, плавное
8	D28-09003-000	V-блок из стали с отделкой чернением Ø 58 мм — 130° — для труб до Ø 70 мм
1	D28-10002-000	Дисковая щетка Ø 28x260 мм, с защитной крышкой
1	D00-10005-000	Флакон-дозатор с 1 л экологичного сварочного аэрозоля
1	D00-10007-000	Точильный брусок 200 x 50 x 25 мм, 2-сторонний
1	D28-10008-000	Шестигранный торцевой ключ с шаровой головкой SW 14 x 150 мм
1	D00-10009-000	Зажим заземления D16/D28 - для кабеля 50–70 мм ² , нагрузка до 500 А
1	D00-10016-001	Монтажная подъемная вилка — 250 x 40 мм, SW 14
1	D28-11001-000	Тележка для принадлежностей — Ш x Г x В = 1000 x 650 x 1010 мм, 4 подвижных колеса
1	D28-13050-000	Гайковерт в комплекте в чемодане

Сварочные и зажимные системы DEMMELER имеют модульную конструкцию и характеризуются технологичностью. В пределах системных размеров все комплекты и комплектующие можно использовать на всех 3D-сварочных столах. Так, например, все комплектующие из комплекта PROFIPremium можно использовать на столе PROFIPlusLINE. Кроме того, вы можете индивидуально комплектовать или дополнять свои комплекты, используя большой выбор комплектующих компании DEMMELER!

PROFIPlusLINE Set 710 (система 28)

Арт. №: D28-52000-710 (44 предметов)



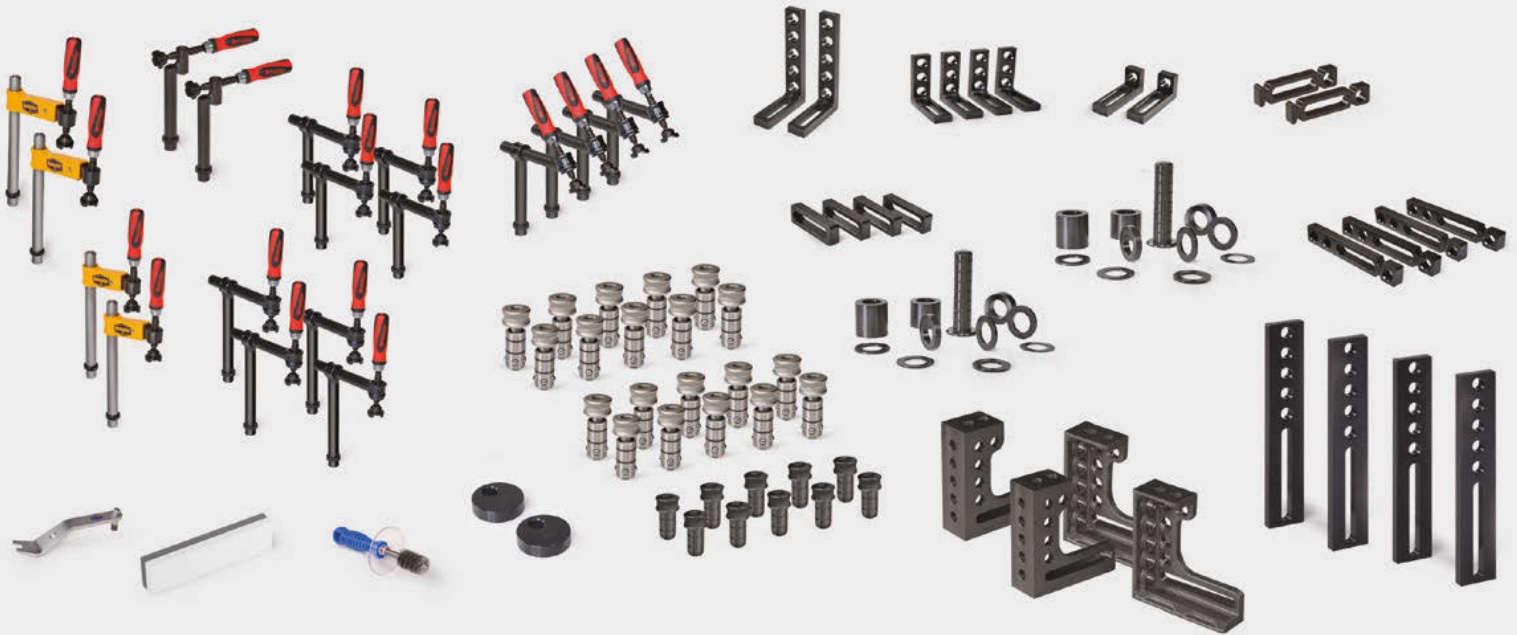
Показанный на изображении комплект также доступен с PPC-болтом вместо болта PC:
Арт. № D28-52000-711


Количество ▼	Арт. № ▼	Наименование изделия ▼
4	PE28-03001-000	Упорный угол 175 x 175 x 50 мм (отверстие/слот)
2	PE28-03008-000	Упорный угол 275 x 175 x 50 мм
4	D28-05001-000	Универсальный упор/большой 225 x 50 x 25 мм
2	D28-05009-000	Универсальный упор L 300 — 300 x 50 x 25 мм
4	D28-05015-000	Стопор слот с линейкой - 150 x 50 x 25 мм, шкала с обеих сторон
12	D28-06001-000	PC-болт/короткий — Ø 28-0,02, SW 14, предельная зона зажима 41–47 мм, 25/200 кН
6	D28-06009-000	Установочный штифт Ø 28/40 x 74 мм
4	D28-07002-000	Уравнительная струбцина 200 мм со шпинделем
4	D28-07009-000	Струбцина толкающего типа 45° со шпинделем — вертикальная труба 220 мм
1	D28-10002-000	Дисковая щетка Ø 28 x 260 мм, с защитной крышкой
1	D00-10016-001	Монтажная подъемная вилка — 250x40 мм, SW 14

Сварочные и зажимные системы DEMMELER имеют модульную конструкцию и характеризуются технологичностью. В пределах системных размеров все комплекты и комплектующие можно использовать на всех 3D-сварочных столах. Так, например, все комплектующие из комплекта PROFIEco можно использовать на столе PROFIPlusLINE. Кроме того, вы можете индивидуально комплектовать или дополнять свои комплекты, используя большой выбор комплектующих компании DEMMELER!

PROFIPlusLINE Set 720 (система 28)

Арт. №: D28-52000-720 (81 предметов)



 Показанный на изображении комплект также доступен с PPC-болтом вместо болта PC:
Арт. № D28-52000-721


Количество ▼	Арт. № ▼	Наименование изделия ▼
4	PE28-03001-000	Упорный угол 175 x 175 x 50 мм (отверстие/слот)
2	D28-03001-005	Упорный угол/маленький 175 x 75 x 50 мм, шкала с обеих сторон
2	PL28-03002-000	Упорный угол, правый 300 x 275 мм
2	PL28-03002-001	Упорный угол, левый 300 x 275 мм
2	PE28-03008-000	Упорный угол 275 x 175 x 50 мм
2	D28-05001-000	Универсальный упор/большой 225 x 50 x 25 мм
4	D28-05003-000	Стопорная планка длиной 500 — 500 x 100 x 25 мм
4	D28-05009-000	Универсальный упор L 300 — 300 x 50 x 25 мм
2	D28-05013-001	Эксцентриковый упор Ø 100 - размер упора 25–75 мм, бесступенчатый
4	D28-05015-000	Стопор слот с линейкой - 150 x 50 x 25 мм, шкала с обеих сторон
20	D28-06001-000	PC-болт/короткий - Ø 28-0,02, SW 14, предельная зона зажима 41–47 мм, 25/200 кН
10	D28-06009-000	Установочный штифт Ø 28/40 x 74 мм
2	D28-07001-000	Уравнительная струбцина 150 мм со шпинделем
2	D28-07002-000	Уравнительная струбцина 200 мм со шпинделем
4	D28-07005-000	Струбцина 180° со шпинделем — вертикальная труба 220 мм
4	D28-07005-014	Струбцина 180° со шпинделем — вертикальная труба 350 мм
2	D28-07008-000	Струбцина толкающего типа 90° со шпинделем — вертикальная труба 260 мм
4	D28-07009-000	Струбцина толкающего типа 45° со шпинделем — вертикальная труба 220 мм
2	D28-09001-000	Комплект вставок (11 штук) — Ø 50 x 125 мм
1	D28-10002-000	Дисковая щетка Ø 28 x 260 мм, с защитной крышкой
1	D00-10007-000	Точильный брусок 200 x 50 x 25 мм, 2-сторонний
1	D00-10016-001	Монтажная подъемная вилка — 250 x 40 мм, SW 14

Сварочные и зажимные системы DEMMELER имеют модульную конструкцию и характеризуются технологичностью. В пределах системных размеров все комплекты и комплектующие можно использовать на всех 3D-сварочных столах. Так, например, все комплектующие из комплекта PROFIEco можно использовать на столе PROFIPlusLINE. Кроме того, вы можете индивидуально комплектовать или дополнять свои комплекты, используя большой выбор комплектующих компании DEMMELER!

PROFIPlusLINE Set 730 (система 28)

Арт. №: D28-52000-730 (120 предметов)



 Показанный на изображении комплект также доступен с PPC-болтом вместо болта PC:
Арт. № D28-52000-731



PROFIPlusLINE Set 730 (система 28)

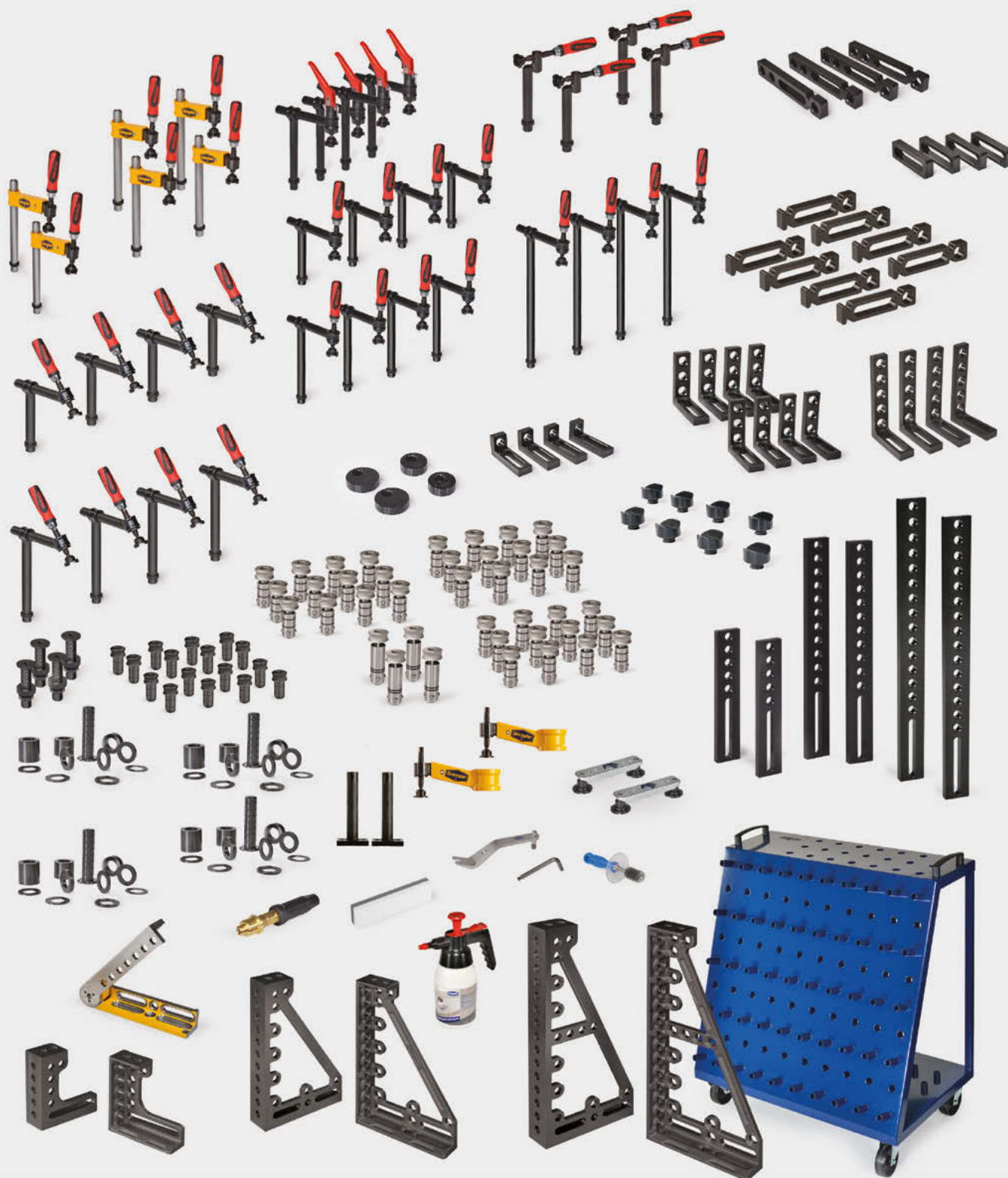
Арт. №: D28-52000-730 (120 предметов)


Количество ▼	Арт. № ▼	Наименование изделия ▼
4	PE28-03001-000	Упорный угол 175 x 175 x 50 мм
4	D28-03001-005	Упорный угол/маленький 175 x 75 x 50 мм, шкала с обеих сторон
1	PL28-03002-000	Упорный угол, правый 300 x 275 мм
1	PL28-03002-001	Упорный угол, левый 300 x 275 мм
1	PL28-03003-000	Упорный угол, правый 600 x 375 мм
1	PL28-03003-001	Упорный угол, левый 600 x 375 мм
4	PE28-03008-000	Упорный угол 275 x 175 x 50 мм
4	D28-05001-000	Универсальный упор/большой 225 x 50 x 25 мм
2	D28-05003-000	Стопорная планка длиной 500 — 500 x 100 x 25 мм
2	D28-05003-001	Стопорная планка длиной 800 — 800 x 100 x 25 мм
4	D28-05009-000	Универсальный упор L 300 - 300 x 50 x 25 мм
2	D28-05013-000	Эксцентриковый упор Ø 75 - размер упора 25–50 мм, бесступенчатый
2	D28-05013-001	Эксцентриковый упор Ø 100 - размер упора 25–75 мм, бесступенчатый
2	D28-05013-010	Транспортер, шкала с обеих сторон, 0–90°, 15°, 30°, 45°, 60°
4	D28-05015-000	Стопор слот с линейкой - 150 x 50 x 25 мм, шкала с обеих сторон
24	D28-06001-000	РС-болт/короткий - Ø 28-0,02, SW 14, предельная зона зажима 41–47 мм, 25/200 кН
2	D28-06002-000	РС-болт/длинный — Ø 28-0,02, SW 14, предельная зона зажима 66–72 мм, 25/200 кН
12	D28-06009-000	Установочный штифт Ø 28/40 x 74 мм
2	D28-07001-000	Уравнительная струбцина 150 мм со шпинделем
2	D28-07002-000	Уравнительная струбцина 200 мм со шпинделем
4	D28-07005-000	Струбцина 180° со шпинделем — вертикальная труба 220 мм
4	D28-07005-014	Струбцина 180° со шпинделем — вертикальная труба 350 мм
4	D28-07005-015	Струбцина 180° с быстрозажимным цилиндром — вертикальная труба 350 мм
4	D28-07008-000	Струбцина толкающего типа 90° со шпинделем — вертикальная труба 260 мм
4	D28-07009-000	Струбцина толкающего типа 45° со шпинделем — вертикальная труба 220 мм
4	D28-07009-011	Струбцина толкающего типа 45° со шпинделем — вертикальная труба 350 мм
2	D28-09001-000	Комплект вставок (11 штук) — Ø 50 x 125 мм
2	D28-09001-005	Регулируемая вставка — Ø 50 x 125 мм
8	D28-09003-000	V-блок из стали с отделкой чернением Ø 58 мм — 130° — для труб до Ø 70 мм
1	D28-10002-000	Дисковая щетка Ø 28 x 260 мм
1	D00-10007-000	Точильный брусок 200 x 50 x 25 мм
1	D00-10009-000	Зажим заземления D16/D28 - для кабеля 50–70 мм ² , нагрузка до 500 А
1	D00-10016-001	Монтажная подъемная вилка — 250 x 40 мм, SW 14

Сварочные и зажимные системы DEMMELER имеют модульную конструкцию и характеризуются технологичностью. В пределах системных размеров все комплекты и комплектующие можно использовать на всех 3D-сварочных столах. Так, например, все комплектующие из комплекта PROFIEco можно использовать на столе PROFIPlusLINE. Кроме того, вы можете индивидуально комплектовать или дополнять свои комплекты, используя большой выбор комплектующих компании DEMMELER!

PROFIPlusLINE Set 740 (система 28)

Арт. №: D28-52000-740 (168 предметов)



 Показанный на изображении комплект также доступен с PPC-болтом вместо болта PC:
Арт. № D28-52000-741



PROFIPlusLINE Set 740 (система 28)

Арт. №: D28-52000-740 (168 предметов)

Количество ▼	Арт. № ▼	Наименование изделия ▼
8	PE28-03001-000	Упорный угол 175 x 175 x 50 мм (отверстие/слот)
4	D28-03001-005	Упорный угол/маленький 175 x 75 x 50 мм, шкала с обеих сторон
1	PL28-03002-000	Упорный угол, правый 300 x 275 мм
1	PL28-03002-001	Упорный угол, левый 300 x 275 мм
1	PL28-03003-000	Упорный угол, правый 600 x 375 мм
1	PL28-03003-001	Упорный угол, левый 600 x 375 мм
1	PL28-03004-000	Упорный угол, правый 800 x 375 мм
1	PL28-03004-001	Упорный угол, левый 800 x 375 мм
1	D28-03007-000	Регулируемый угол, правый (0–225°) 475 x 100 x 100 мм
4	PE28-03008-000	Упорный угол 275 x 175 x 50 мм
8	D28-05001-000	Универсальный упор/большой 225 x 50 x 25 мм
2	D28-05003-000	Стопорная планка длиной 500 — 500 x 100 x 25 мм
2	D28-05003-001	Стопорная планка длиной 800 — 800 x 100 x 25 мм
2	D28-05003-008	Стопорная планка длиной 1000 — 1000 x 100 x 25 мм
2	D28-05006-000	Вставная стойка с мультизажимом Ø 55 мм, высота 1000 мм
2	D28-05007-000	Зажимная консоль с кр. короткого шпинделя Ø 55 мм, усилие зажима 20 кН, SW14
4	D28-05009-000	Универсальный упор L 300 - 300 x 50 x 25 мм
2	D28-05013-000	Эксцентриковый упор Ø 75 - размер упора 25–50 мм, бесступенчатый
2	D28-05013-001	Эксцентриковый упор Ø 100 - размер упора 25–75 мм, бесступенчатый
4	D28-05015-000	Стопор слот с линейкой - 150 x 50 x 25 мм, шкала с обеих сторон
36	D28-06001-000	PC-болт/короткий - Ø 28-0,02, SW 14, предельная зона зажима 41–47 мм, 25/200 кН
4	D28-06002-000	PC-болт/длинный - Ø 28-0,02, SW 14, предельная зона зажима 66–72 мм, 25/200 кН
16	D28-06009-000	Установочный штифт Ø 28/40 x 74 мм
2	D28-07001-000	Уравнительная струбцина 150 мм со шпинделем
4	D28-07002-000	Уравнительная струбцина 200 мм со шпинделем
4	D28-07005-000	Струбцина 180° со шпинделем — вертикальная труба 220 мм
4	D28-07005-014	Струбцина 180° со шпинделем — вертикальная труба 350 мм
4	D28-07005-015	Струбцина 180° с быстрозажимным цилиндром — вертикальная труба 350 мм
4	D28-07005-033	Струбцина 180° со шпинделем — вертикальная труба 500 мм
4	D28-07008-000	Струбцина толкающего типа 90° со шпинделем — вертикальная труба 260 мм
4	D28-07009-000	Струбцина толкающего типа 45° со шпинделем — вертикальная труба 220 мм
4	D28-07009-011	Струбцина толкающего типа 45° со шпинделем — вертикальная труба 350 мм
2	D28-07018-000	2P. Зажимной мост с 2 шаровыми штифтами и 2 зажимными дисками из стали, Ø 170 x 35 x 35 мм
4	D28-09001-000	Комплект вставок (11 штук) - Ø 50 x 125 мм, выравн. по высоте 5–100 мм с делением 1 мм
4	D28-09001-005	Регулируемая вставка — Ø 50 x 125 мм, выравн. по высоте 22–105 мм, плавное
8	D28-09003-000	V-блок из стали с отделкой чернением Ø 58 мм — 130° — для труб до Ø 70 мм
1	D28-10002-000	Дисковая щетка Ø 28 x 260 мм, с защитной крышкой, для очистки системных отверстий
1	D00-10005-000	Флакон-дозатор с 1 л экологичного сварочного аэрозоля
1	D00-10007-000	Точильный брусок 200 x 50 x 25 мм, 2-сторонний, для ухода за поверхностями системы
1	D28-10008-000	Шестигранный торцевой ключ с шаровой головкой SW 14 x 150 мм
1	D00-10009-000	Зажим заземления D16/D28 - для кабеля 50–70 мм ² , нагрузка до 500 А
1	D00-10016-001	Монтажная подъемная вилка — 250 x 40 мм, SW 14
1	D28-11001-000	Тележка для принадлежностей - Ш x Г x В = 1000 x 650 x 1010 мм, 4 подвижных колеса

Сварочные и зажимные системы DEMMELER имеют модульную конструкцию и характеризуются технологичностью. В пределах системных размеров все комплекты и комплектующие можно использовать на всех 3D-сварочных столах. Так, например, все комплектующие из комплекта PROFIEco можно использовать на столе PROFIPlusLINE. Кроме того, вы можете индивидуально комплектовать или дополнять свои комплекты, используя большой выбор комплектующих компании DEMMELER!

PROFI^{Eco}LINE Set 710 (система 28)

Арт. №: E28-52000-710 (32 предметов)



Показанный на изображении комплект также доступен с PC— или PPC-болтом вместо болта ECOline:
Комплект с PC-болтами: Арт. № E28-52000-711 или комплект с PPC-болтами: Арт. № E28-52000-712

Количество ▼	Арт. № ▼	Наименование изделия ▼
4	PE28-03001-000	ECO-упорный угол 175 x 175 x 50 мм
4	E28-05001-000	ECO-универсальный упор/большой 225 x 50 x 25 мм
2	E28-05002-000	ECO-универсальный стопор/маленький 100 x 50 x 25 мм
2	E28-05013-001	ECO-эксцентриковый упор 25–75 мм
12	E28-06001-000	Болт EcoLine/короткий Ø 28 x 95 мм
6	E28-07005-000	ECO-струбцина 180° со шпинделем
1	E28-10002-000	ECO-дисковая щетка Ø 30 мм
1	E28-10008-000	ECO-шестигранный ключ SW 8

Сварочные и зажимные системы DEMMELER имеют модульную конструкцию и характеризуются технологичностью. В пределах системных размеров все комплекты и комплектующие можно использовать на всех 3D-сварочных столах. Так, например, все комплектующие из комплекта PROFIEco можно использовать на столе PROFIPlusLINE. Кроме того, вы можете индивидуально комплектовать или дополнять свои комплекты, используя большой выбор комплектующих компании DEMMELER!



PROFIecoLINE Set 720 (система 28)

Арт. №: E28-52000-720 (52 предметов)



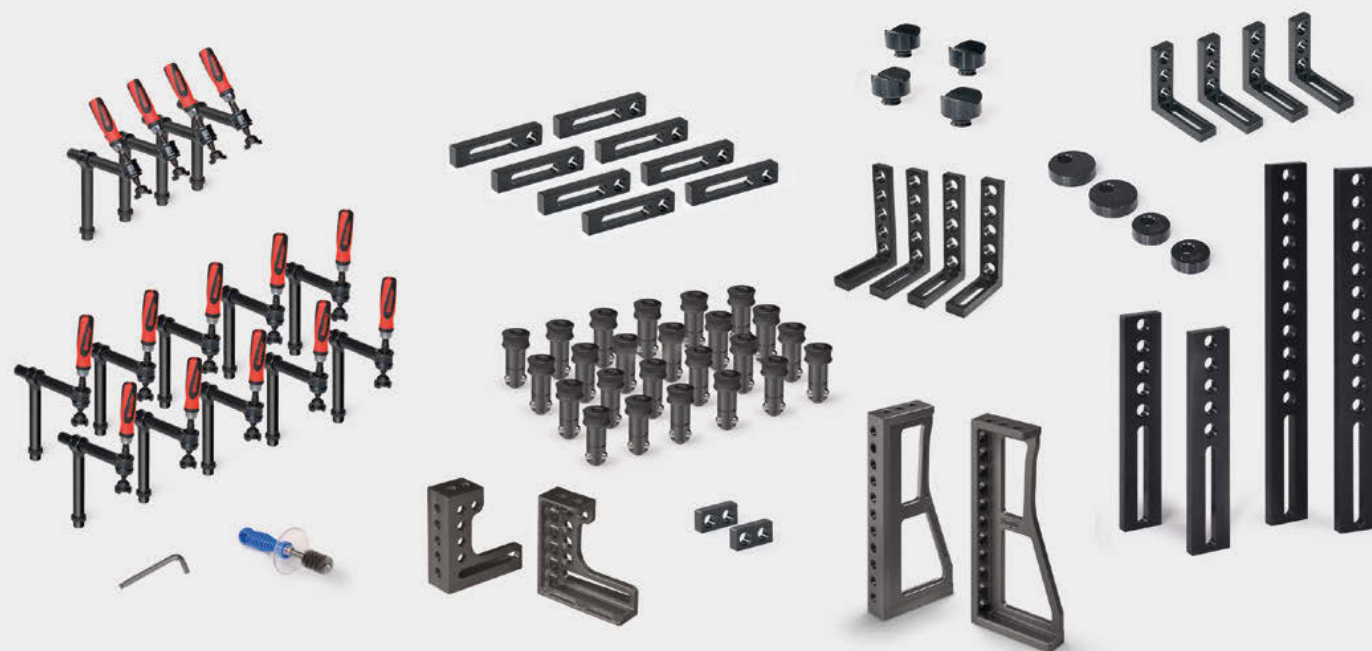
Показанный на изображении комплект также доступен с PC- или PPC-болтом вместо болта ECOline:
Комплект с PC-болтами: Арт. № E28-52000-721 или комплект с PPC-болтами: Арт. № E28-52000-722

Количество ▼	Арт. № ▼	Наименование изделия ▼
4	PE28-03001-000	ECO-упорный угол 175 x 175 x 50 мм
1	PL28-03002-000	Упорный угол, правый 300 x 275 мм
1	PL28-03002-001	Упорный угол, левый 300 x 275 мм
2	PE28-03008-000	ECO-упорный угол 275 x 175 x 50 мм
4	E28-05001-000	ECO-универсальный упор/большой 225 x 50 x 25 мм
2	E28-05002-000	ECO-универсальный стопор/маленький 100 x 50 x 25 мм
2	E28-05003-000	ECO-стопорная планка длиной 500 — 500 x 100 x 25 мм
2	E28-05013-000	ECO-эксцентриковый упор 25–50 мм
2	E28-05013-001	ECO-эксцентриковый упор 25–75 мм
18	E28-06001-000	Болт EcoLine/короткий — Ø 28 x 95 мм
8	E28-07005-000	ECO-струбцина 180° со шпинделем
4	E28-07009-000	ECO-струбцина толкающего типа 45° со шпинделем
1	E28-10002-000	ECO-дисковая щетка Ø 28 мм
1	E28-10008-000	ECO-шестигранный ключ SW 8

Сварочные и зажимные системы DEMMELER имеют модульную конструкцию и характеризуются технологичностью. В пределах системных размеров все комплекты и комплектующие можно использовать на всех 3D-сварочных столах. Так, например, все комплектующие из комплекта PROFIEco можно использовать на столе PROFIPlusLINE. Кроме того, вы можете индивидуально комплектовать или дополнять свои комплекты, используя большой выбор комплектующих компании DEMMELER!

PROFI^{Eco}LINE Set 730 (система 28)

Арт. №: E28-52000-730 (74 предметов)



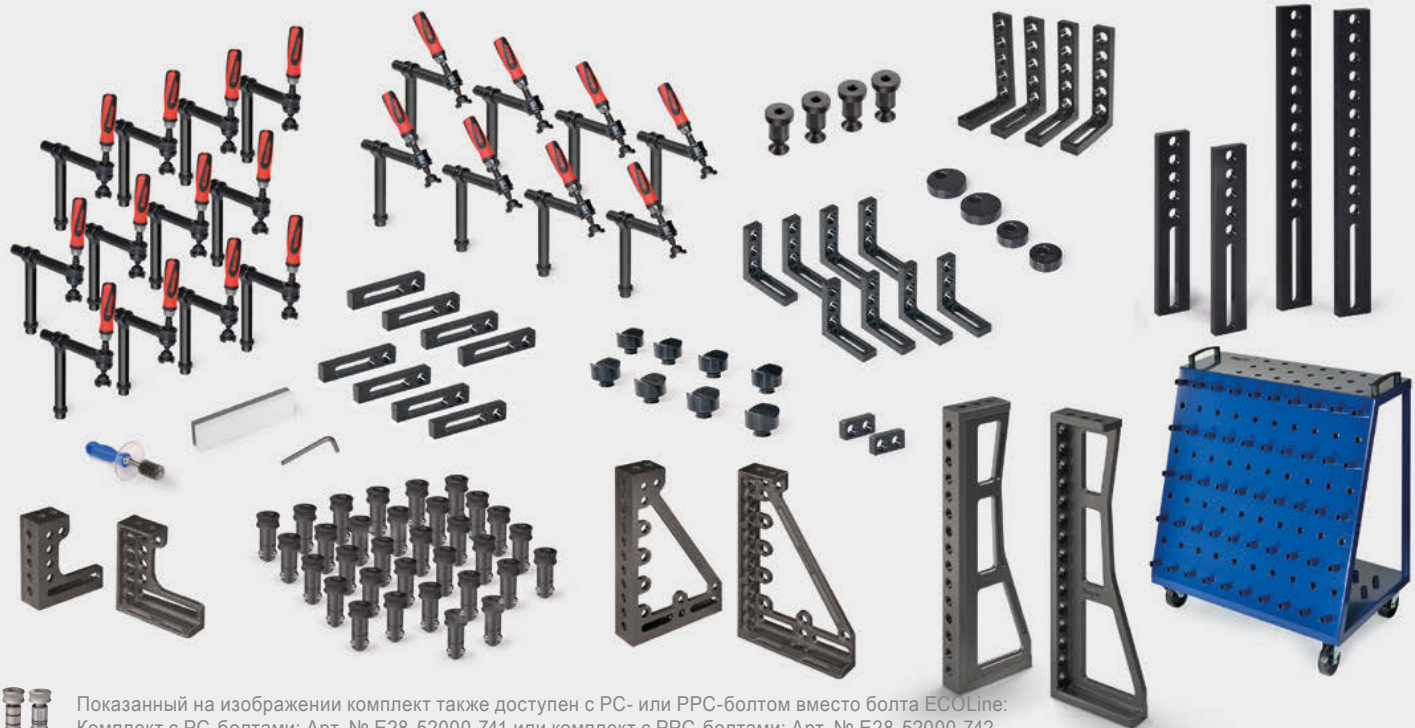
Показанный на изображении комплект также доступен с PC- или PPC-болтом вместо болта ECOline:
Комплект с PC-болтами: Арт. № E28-52000-731 или комплект с PPC-болтами: Арт. № E28-52000-732

Количество ▼	Арт. № ▼	Наименование изделия ▼
4	PE28-03001-000	ECO-упорный угол 175 x 175 x 50 мм
1	PL28-03002-000	Упорный угол, правый 300 x 275 мм
1	PL28-03002-001	Упорный угол, левый 300 x 275 мм
1	PE28-03003-000	PE-упорный угол правый 600 x 275 x 80 мм
1	PE28-03003-001	PE-упорный угол левый 600 x 275 x 80 мм
4	PE28-03008-000	ECO-упорный угол 275 x 175 x 50 мм
8	E28-05001-000	ECO-универсальный упор/большой 225 x 50 x 25 мм
2	E28-05002-000	ECO-универсальный стопор/маленький 100 x 50 x 25 мм
2	E28-05003-000	ECO-стопорная планка длиной 500 — 500 x 100 x 25 мм
2	E28-05003-001	ECO-стопорная планка длиной 800 — 800 x 100 x 25 мм
2	E28-05013-000	ECO-эксцентриковый упор 25–50 мм
2	E28-05013-001	ECO-эксцентриковый упор 25–75 мм
24	E28-06001-000	Болт EcoLine/короткий — Ø 28 x 95 мм
10	E28-07005-000	ECO-струбцина 180° со шпинделем
4	E28-07009-000	ECO-струбцина толкающего типа 45° со шпинделем
4	E28-09003-000	ECO-V-блок Ø 58 мм/130°, для труб до Ø 70 мм
1	E28-10002-000	ECO-дисковая щетка Ø 28 мм
1	E28-10008-000	ECO-шестигранный ключ SW 8

Сварочные и зажимные системы DEMMELER имеют модульную конструкцию и характеризуются технологичностью. В пределах системных размеров все комплекты и комплектующие можно использовать на всех 3D-сварочных столах. Так, например, все комплектующие из комплекта PROFIEco можно использовать на столе PROFIPlusLINE. Кроме того, вы можете индивидуально комплектовать или дополнять свои комплекты, используя большой выбор комплектующих компании DEMMELER!

PROFIecoLINE Set 740 (система 28)

Арт. №: E28-52000-740 (104 предмета)



Показанный на изображении комплект также доступен с PC- или PPC-болтом вместо болта ECOline:
Комплект с PC-болтами: Арт. № E28-52000-741 или комплект с PPC-болтами: Арт. № E28-52000-742

Количество ▼	Арт. № ▼	Наименование изделия ▼
8	PE28-03001-000	Упорный угол 175 x 175 x 50 мм
1	PL28-03002-000	Упорный угол, правый 300 x 275 мм
1	PL28-03002-001	Упорный угол, левый 300 x 275 мм
1	PL28-03003-000	Упорный угол, правый 600 x 375 мм
1	PL28-03003-001	Упорный угол, левый 600 x 375 мм
1	PE28-03004-000	PE-упорный угол правый 800 x 275 x 80 мм
1	PE28-03004-001	PE-упорный угол левый 800 x 275 x 80 мм
4	PE28-03008-000	Упорный угол 275 x 175 x 50 мм
8	E28-05001-000	ECO-универсальный упор/большой 225 x 50 x 25 мм
2	E28-05002-000	ECO-универсальный стопор/маленький 100 x 50 x 25 мм
2	E28-05003-000	ECO-стопорная планка длиной 500 — 500 x 100 x 25 мм
2	E28-05003-001	ECO-стопорная планка длиной 800 — 800 x 100 x 25 мм
2	E28-05013-000	ECO-эксцентриковый упор 25–50 мм
2	E28-05013-001	ECO-эксцентриковый упор 25–75 мм
32	E28-06001-000	Болт EcoLine/короткий — Ø 28 x 95 мм
4	E28-06003-000	ECO-соединительная гильза с болтом и шайбой, Ø 28 x 45 мм
12	E28-07005-000	ECO-струбцина 180° со шпинделем
8	E28-07009-000	ECO-струбцина толкающего типа 45° со шпинделем
8	E28-09003-000	ECO-V-блок Ø 58 мм/130° — для труб до Ø 70 мм
1	E28-10002-000	ECO-дисковая щетка Ø 28 мм
1	E28-10008-000	ECO-шестигранный ключ SW 8
1	E28-10007-000	ECO-точильный брусок
1	E28-11001-000	ECO-тележка для принадлежностей

Сварочные и зажимные системы DEMMELER имеют модульную конструкцию и характеризуются технологичностью. В пределах системных размеров все комплекты и комплектующие можно использовать на всех 3D-сварочных столах. Так, например, все комплектующие из комплекта PROFIEco можно использовать на столе PROFIPlusLINE. Кроме того, вы можете индивидуально комплектовать или дополнять свои комплекты, пользуясь большим выбором комплектующих компании DEMMELER!





Система шин Поля плит

Применение системы шин	134
От разработки до окончательной приемки	136
Реализация проекта	138
Система шин. Обзор	142
Система шин. Варианты монтажа	144
Система шин. Применение	146
Базовая шина	148
Базовая шина XL	149
Базовая шина ЛИНЕЙНАЯ	150
Базовая шина КРУГЛАЯ	151
Базовая шина DUO	152
Система шин. Комплектующие	153
Обзор заказа опор стола системы шин	154
Опорная нога для промежуточных блоков	156
Передвижная опора на колесах	157
Каркасная рама	158
Каретка	159
Подвижные кассеты	160
Поля плит	162
Поле зажимных плит	164
Поле зажимных плит XL	165
Поле зажимных плит ProfiLINE	166

БАЗОВЫЕ ШИНЫ Demmeler — если вы любите побольше!

Наша универсальная зажимная система растет вместе с вашими задачами. Модульная конструкция системы базовых шин дает вам максимально возможную свободу в изготовлении изделий, размеры которых превышают обычные.

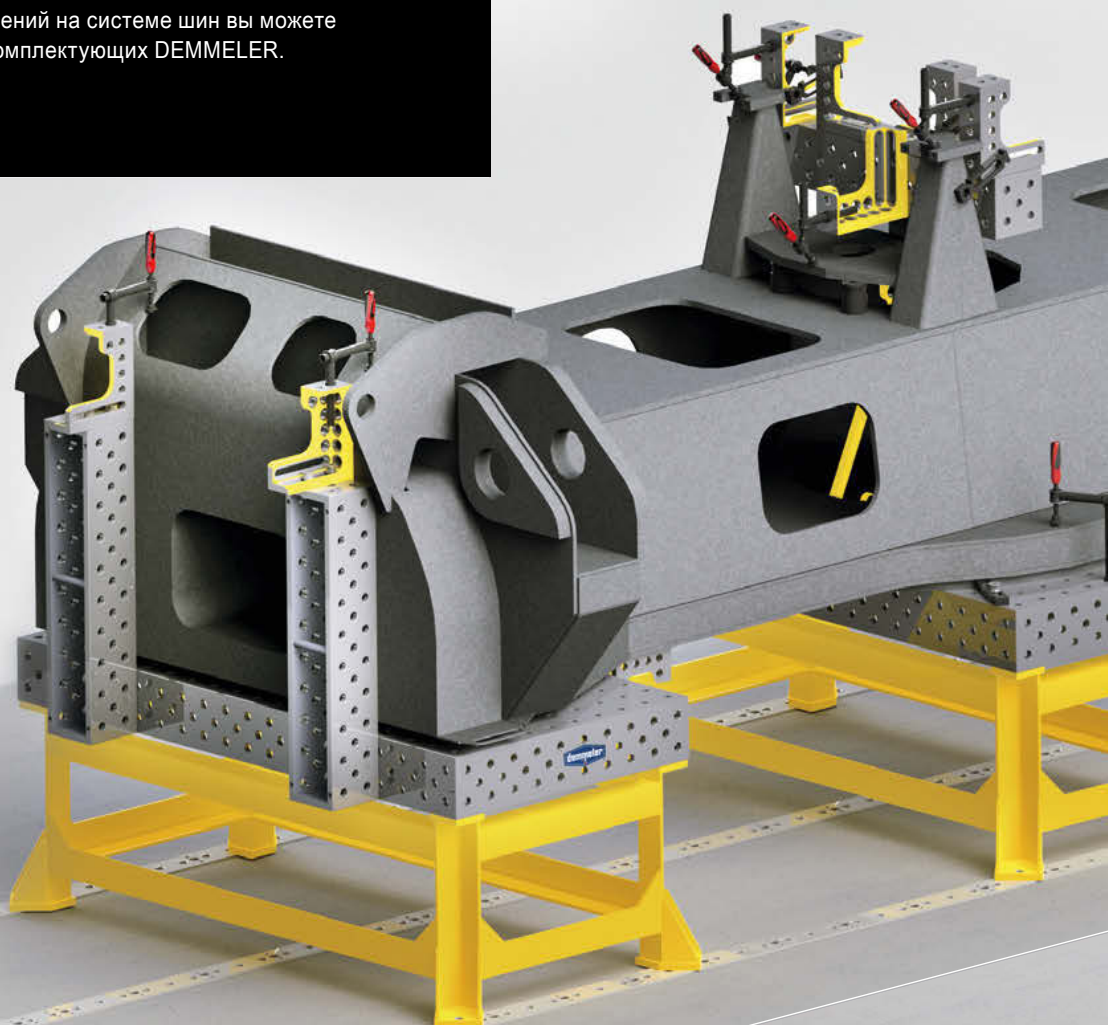
В вашем цехе может быть смонтирована координатная система любого размера, подобранная под ваш ассортимент продукции. Таким образом, на всей площади у вас будет ровная монтажная поверхность, включающая координатные отверстия.

Система шин монтируется в соответствии с вашими требованиями. В вашем распоряжении есть несколько вариантов, например монтаж над полом или под полом. Монтаж под полом имеет то преимущество, что по всей рабочей зоне вокруг системы шин можно ходить и ездить. Это отсутствие барьеров облегчает работу, снижает опасность травм и тем самым повышает безопасность и эффективность вашего производства.

При сборке своих зажимных приспособлений на системе шин вы можете выбирать из обширного ассортимента комплектующих DEMMELER.

Качество

Высочайшее качество благодаря возможности лазерного измерения вашей системы шин.



A

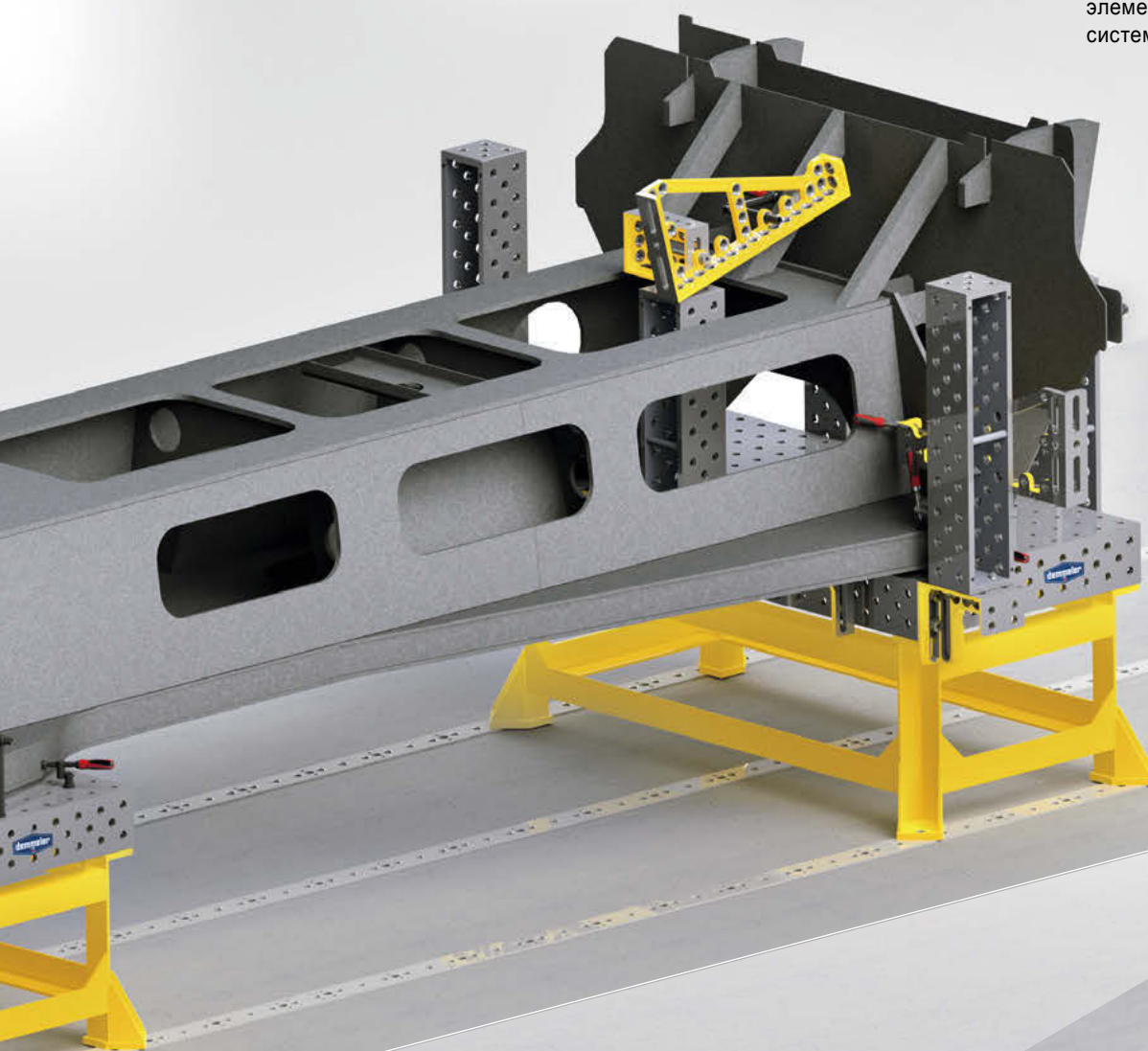


Точность

Оптимальная точность для ваших больших изделий благодаря ровной зажимной поверхности по всей рабочей зоне.

Технологичность

Комбинируйте все системные элементы в сочетании со своей системой шин.



Z

Модульность

Точная сетка отверстий от А до Я на большие расстояния. Передайте точность системы своим изделиям.

От разработки до окончательной приемки!!

Эксперты DEMMELER будут рядом с вами от стадии проектирования вашего производственного оборудования до изготовления.

Вы воспользуетесь нашим ноу-хау из многих успешных проектов. Вы получите поддержку авторитетной команды, чтобы уже на стадии проектирования принимать верные решения.

Опытные монтажники и технические специалисты по вашему желанию возьмут на себя проверку свойств и ровности опорной поверхности и дадут рекомендации в отношении подготовительных мероприятий.

Наши бригады монтажников обеспечат квалифицированный монтаж и обустройство системы базовых шин.

Обучение вашего производственного персонала гарантирует надлежащее обращение с оборудованием.





Реализация проекта в деталях

Положитесь на наш опыт, полученный в ходе многочисленных проектов

Проектирование, монтаж и приемка — все от одной компании!

В тесном сотрудничестве с нашими техническими специалистами и дистрибьюторами с заказчиком согласуются требования.

При желании мы возьмем на себя реализацию всего проекта под ключ.

В качестве альтернативы отдельные работы вы можете выполнить сами.

Дайте нам поручение, и мы разработаем подходящее для вас решение!

1.

ОЦЕНКА

- Оценка свойств опорной поверхности
- Выяснение имеющихся условий (доступности, транспорта и т. д.) на основании контрольного листа
- Определение исполнения и конфигурации системы шин

2.

ПОДГОТОВКА

- Например, работы на основании для монтажа под полом
- Фрезерная обработка стыков в зависимости от ситуации монтажа

3.

МОНТАЖ

- Для точного монтажа используются шаблоны высокой точности
- **При самостоятельном монтаже мы бесплатно предоставляем вам во временное пользование монтажный комплект с шаблонами**
- Крепежный материал (набор винтов, дюбеля и подкладки из листового металла) входят в объем поставки базовой шины
- Ориентировочное время монтажа составляет около часа на погонный метр



При исполнении компанией DEMMELER

Стоимость по запросу.



При исполнении компанией DEMMELER

Стоимость по запросу.



При исполнении компанией DEMMELER

Стоимость по запросу.

Решайте сами, кто возьмет на себя какие задачи!



ЗАКАЗЧИК



DEMMELEER

4.

ЗАМЕРЫ

- Уже во время монтажа с помощью лазерных измерительных инструментов обеспечивается необходимая точность



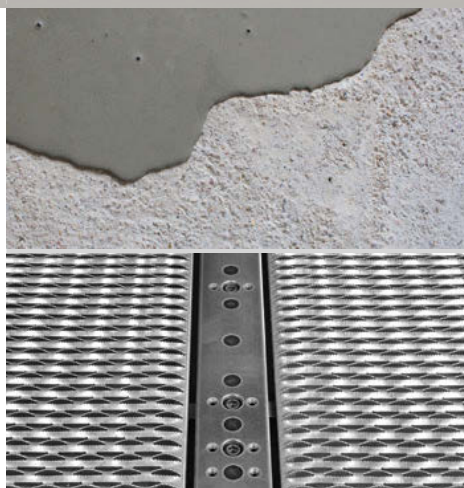
При исполнении компанией DEMMELEER

Стоимость по запросу.

5.

ОПЦИИ

- Формование выемок и пазов по завершении измерений
- Монтаж решеток и размещение въездных площадок
- Установка заглушек



При исполнении компанией DEMMELEER

Стоимость по запросу.

6.

ПРИЕМКА

- Составление акта приемки-передачи
- Введение в производство
- По желанию может быть предложено ежегодное техобслуживание/проверка



Акт приемки-передачи

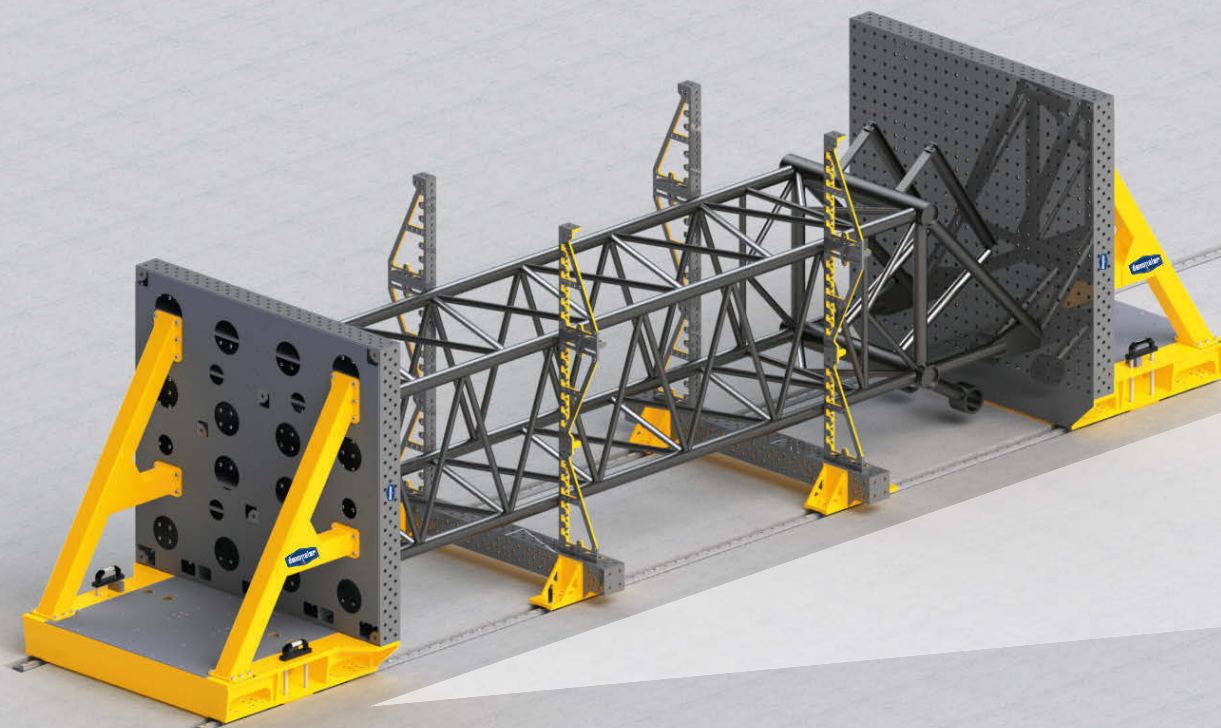
Акт приемки-передачи при монтаже компанией DEMMELEER входит в объем предоставляемых услуг.

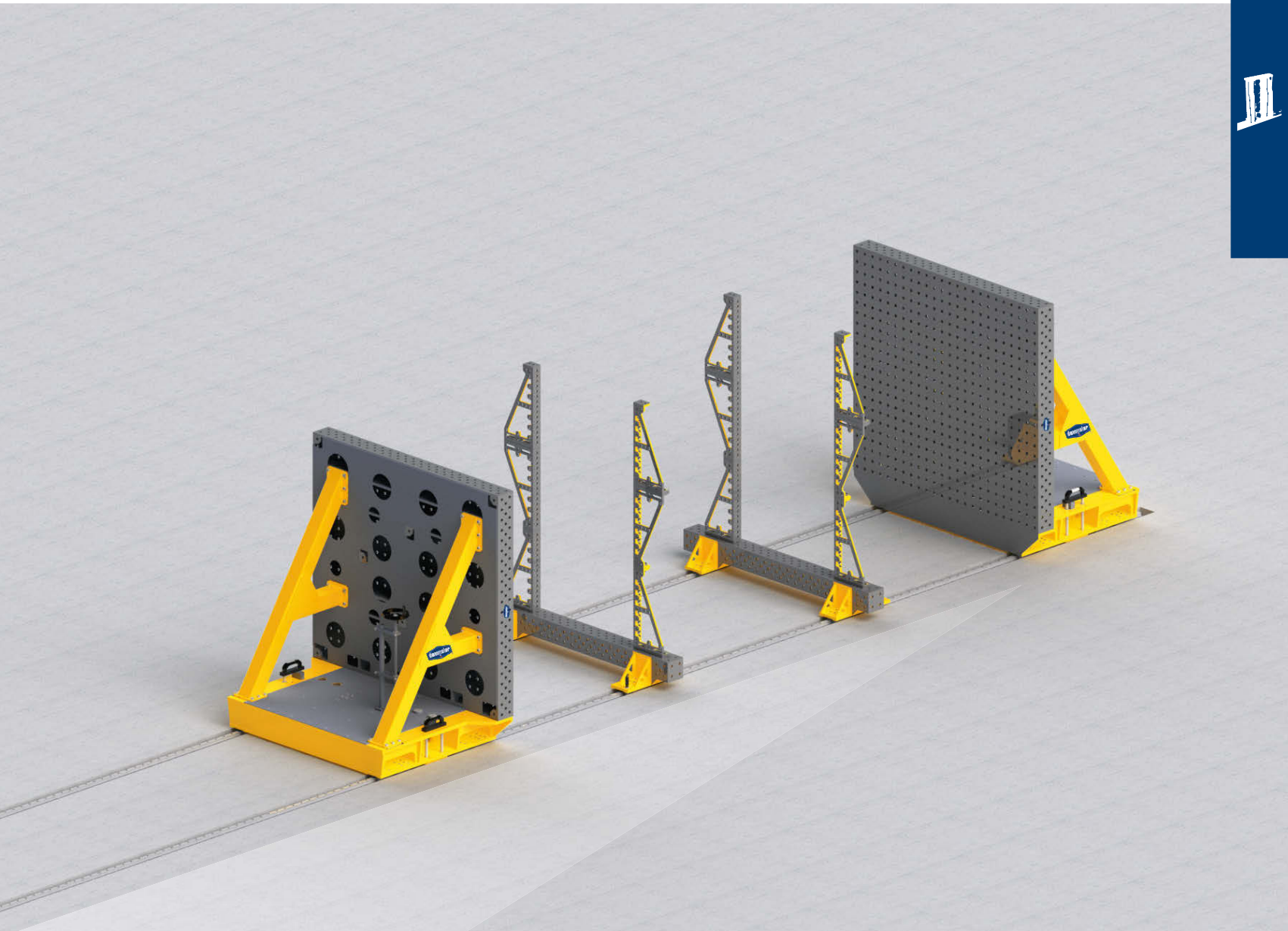
Для проектов за краем стола

Масштабный образ мышления фирмы Liebherr нуждается в оснастке, предлагающей много возможностей.

С технологичной системой базовых шин DEMMELER — идеальный партнер для известного изготовителя кранов во всем мире. Благодаря модульной расширяемости система базовых шин подходит для изготовления изделий длиной 80 метров и более. Благодаря минимальным допускам гарантируется высочайшая точность. Это не только облегчает конечный монтаж отдельных элементов на стройплощадке, но и гарантирует надежную и безотказную работу кранов.

Благодаря продуманной системе перемещения одновременно снижается время на переоборудование для различных типов изделий. А с богатым ассортиментом комплектующих может быть быстро и надежно реализовано бесчисленное количество приспособлений.

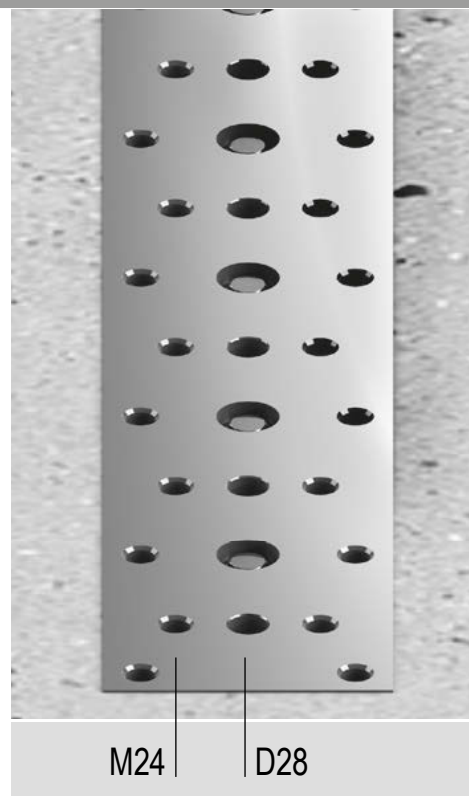
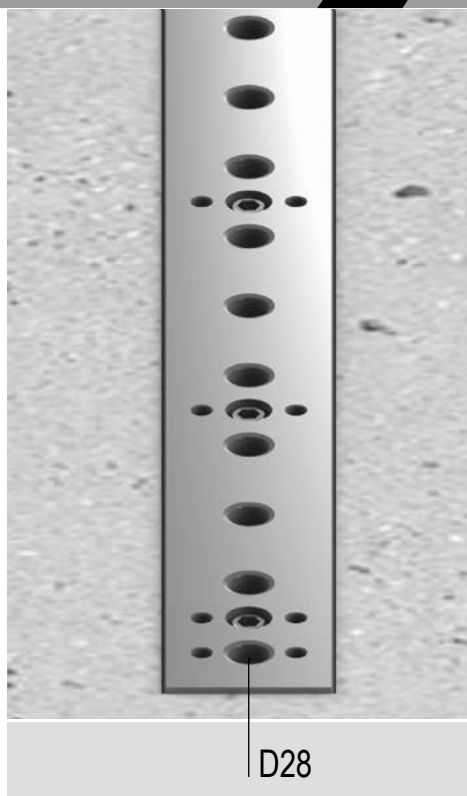
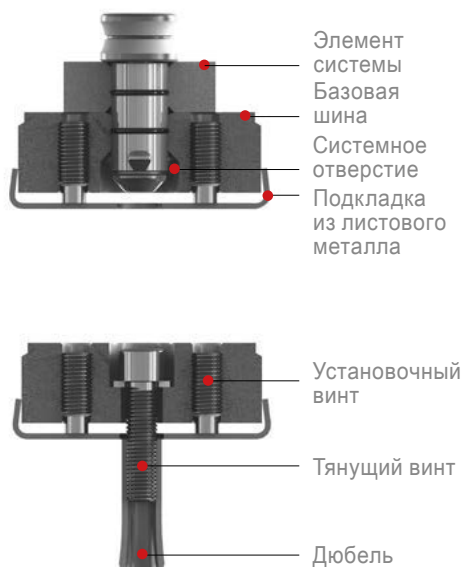




Базовая шина

Базовая шина XL

Top-seller



Область применения	Над полом/под полом	Над полом/под полом
Описание	<ul style="list-style-type: none"> Возможно создание модульной координатной сетки системы на большие дистанции Точная базовая плоскость и зажимная поверхность по всей рабочей зоне Точное позиционирование по отверстиям D28 по сетке 100 мм Подходит для всех стандартных задач. 	<ul style="list-style-type: none"> Возможно создание модульной координатной сетки системы на очень большие дистанции Точная базовая плоскость и зажимная поверхность по всей рабочей зоне Точное позиционирование по отверстиям D28 и резьбе M24 по сетке 200 мм Подходит для очень сложных случаев применения, а также для всех стандартных задач Примерно на 80 % большая грузоподъемность, чем у стандартной базовой шины
Комбинация	<ul style="list-style-type: none"> Возможность использования всех элементов системы с помощью системных отверстий 	<ul style="list-style-type: none"> Возможность использования всех элементов системы с помощью системных отверстий
Сетка	<ul style="list-style-type: none"> Каждые 100 мм системные отверстия D28 	<ul style="list-style-type: none"> Каждые 200 мм системные отверстия D28 Каждые 200 мм резьбовые отверстия M24
Размеры	<ul style="list-style-type: none"> Поперечное сечение ок. 120 x 40 мм подробности см. на странице 148 	<ul style="list-style-type: none"> Поперечное сечение ок. 200 x 50 мм подробности см. на странице 149
Особенности	<ul style="list-style-type: none"> Возможно использование передвижных опор и соединительных рам Элементы системы и 3D-рабочие столы могут быть смонтированы непосредственно на шину Легкое перемещение элементов системы без использования крана с помощью передвижных опор Анкерное крепление системой дюбелей в полу Вкл. набор винтов, дюбеля, подкладки из листового металла. 	<ul style="list-style-type: none"> Возможно использование опорной ноги для промежуточных блоков и каркасных рам Элементы системы и 3D-рабочие столы могут быть смонтированы непосредственно на шину Анкерное крепление системой дюбелей в полу вкл. набор винтов, дюбеля, подкладки из листового металла

Базовая шина ЛИНЕЙНАЯ

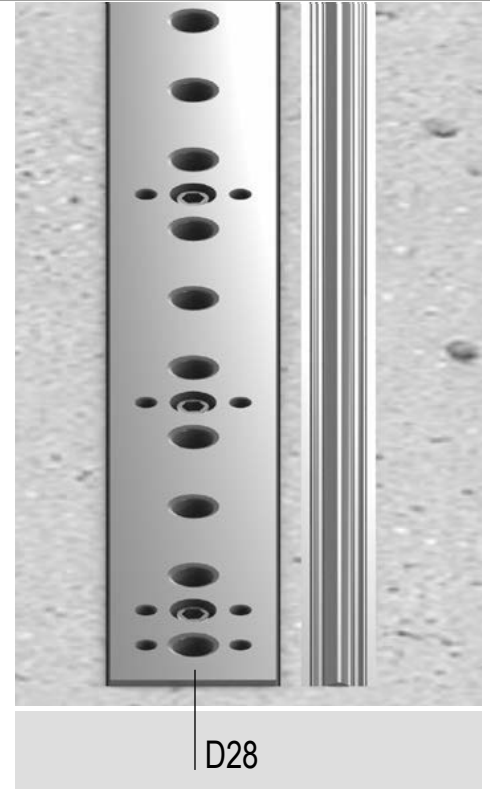
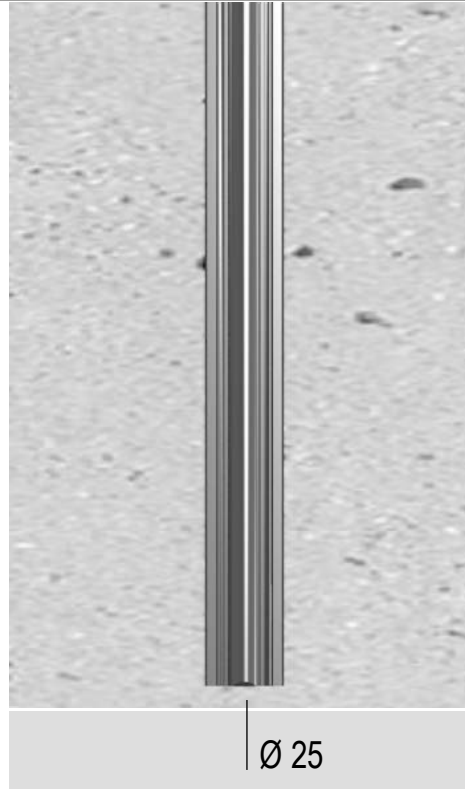
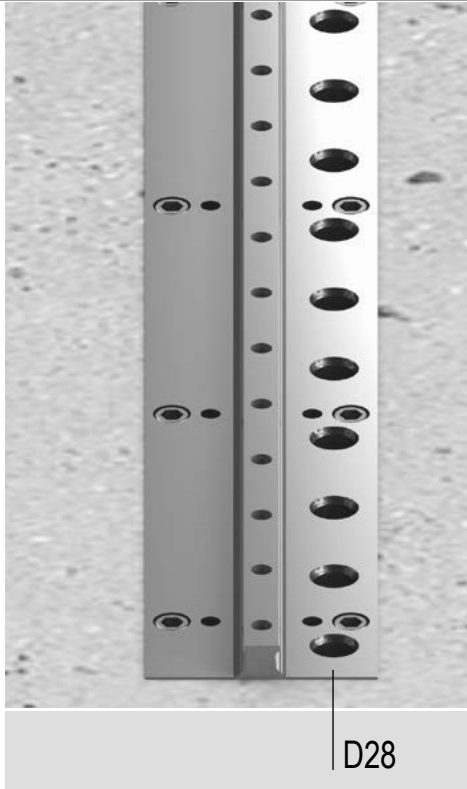
Базовая шина КРУГЛАЯ

Базовая шина DUO

Возможно перемещение под нагрузкой! ▼

Возможно перемещение под нагрузкой! ▼

Возможно перемещение под нагрузкой! ▼



Над полом/под полом

- Возможно создание модульной координатной сетки системы на большие дистанции
- Точная базовая плоскость и зажимная поверхность по всей рабочей зоне
- Перемещение смонтированных элементов системы возможно и под нагрузкой
- Разбивка конструкций по координатной сетке системы, если возможно точное позиционирование

• Возможна опосредованная установка элементов системы через опоры или рамы

• каждые 100 мм системные отверстия D28

• Поперечное сечение ок. 160 x 40 мм
подробности см. на странице 150

- Например, подходит для систем смены палет на роботизированных установках
- Закаленное и отшлифованное исполнение профильной направляющей
- Защита от опрокидывания посредством захвата на направляющей
- Легкое перемещение элементов системы, вкл. обрабатываемую деталь, без использования крана.
- Анкерное крепление системой дюбелей в полу
- вкл. набор винтов, дюбеля, подкладки из листового металла
- **Возможно перемещение под нагрузкой!**

Под полом

- Возможно создание зоны перемещений на очень большие дистанции
- Точная базовая плоскость всей рабочей зоне
- Перемещение смонтированных элементов системы возможно и под нагрузкой
- Бесступенчатое позиционирование конструкций
- Возможны установочные втулки для позиционирования в конечных положениях/ рабочих зонах

• Возможна опосредованная установка элементов системы через опоры или рамы

• Бесступенчато без сетки отверстий

• Поперечное сечение ок. 50 x 50 мм
подробности см. на странице 151

- например, подходит для систем смены палет на роботизированных установках
- Закаленное и отшлифованное исполнение ведущего вала
- Легкое перемещение элементов системы, вкл. обрабатываемую деталь, без использования крана
- Крепление посредством заливки в полу
- Монтаж на уровне пола, отсутствие выступающих краев
- **вкл. монтажные шаблоны в объеме поставки**
- **Возможно перемещение под нагрузкой!**

Под полом

- Возможно создание зоны перемещений на большие дистанции
- Точная базовая плоскость и зажимная поверхность по всей рабочей зоне
- Перемещение смонтированных элементов системы возможно и под нагрузкой
- Точное позиционирование по отверстиям D28 по сетке 100 мм
- бесступенчатое позиционирование конструкций

• возможность использования всех элементов системы с помощью системных отверстий

• каждые 100 мм системные отверстия D28
• Дополнительно бесступенчато без сетки отверстий

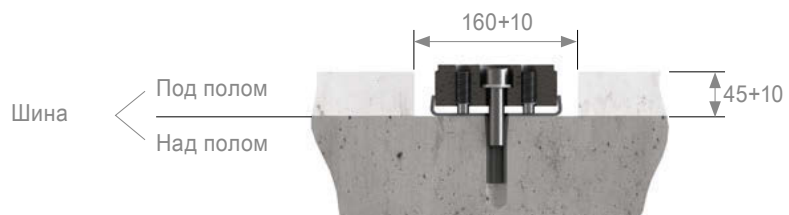
• Поперечное сечение ок. 120 x 40 мм Базовая шина
• Поперечное сечение ок. 50 x 50 мм
подробности см. на странице 152

- например, подходит для систем смены палет на роботизированных установках
- закаленное и отшлифованное исполнение ведущего вала
- Легкое перемещение элементов системы вкл. обрабатываемую деталь без использования крана
- Крепление при помощи системы дюбелей с заливкой в полу
- **вкл. Набор винтов, дюбеля, подкладки из листового металла**
- **Возможно перемещение под нагрузкой!**

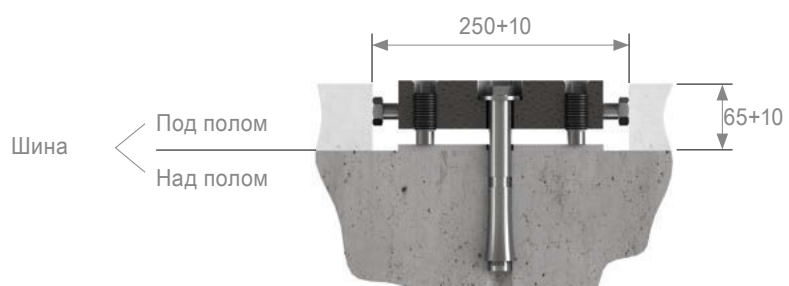
Тип шин

Вид монтажа

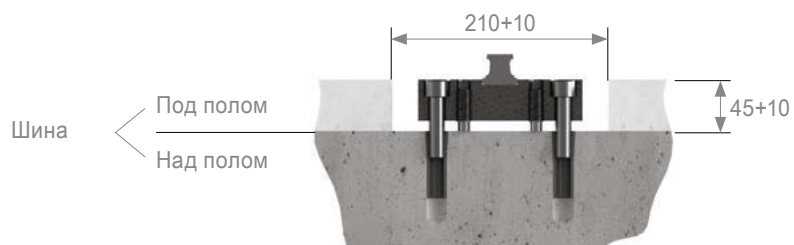
Базовая шина



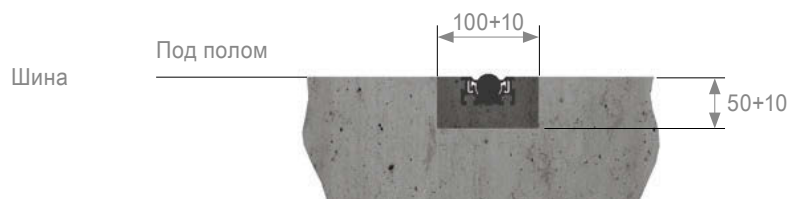
Базовая шина XL



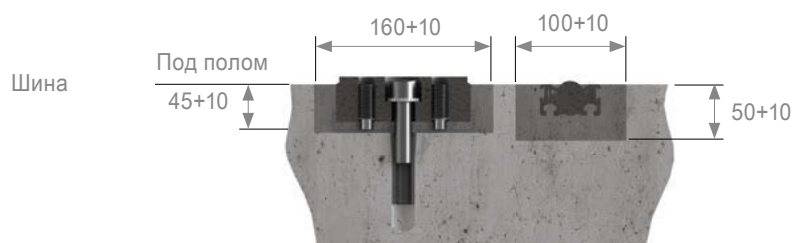
Базовая шина ЛИНЕЙНАЯ



Базовая шина КРУГЛАЯ



Базовая шина DUO

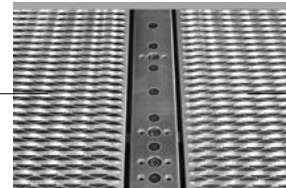
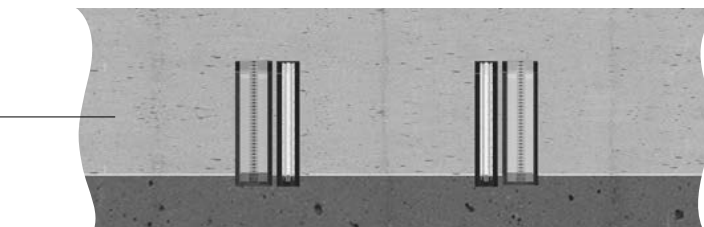
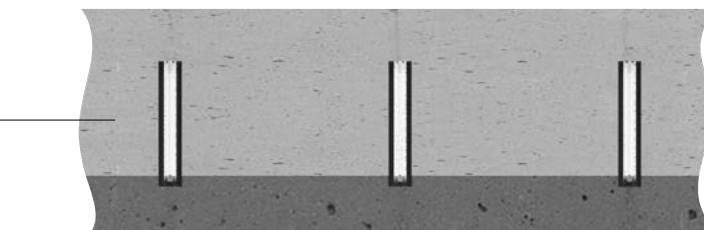
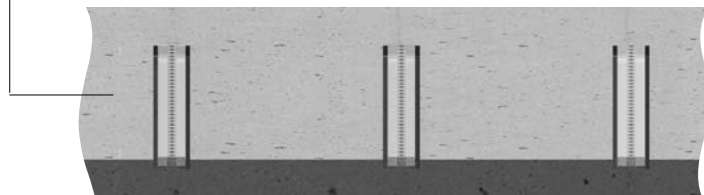
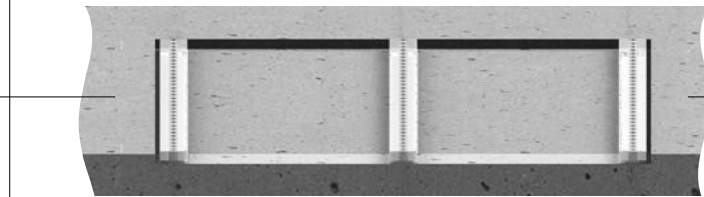
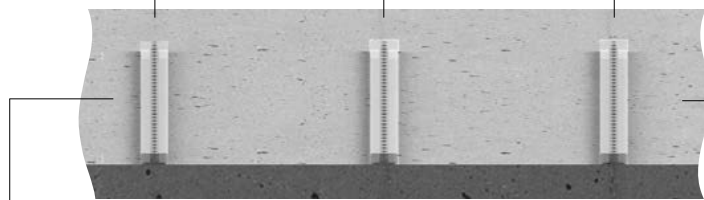


Варианты исполнения на полу цеха

Опции оснастки *

Стандартная ширина колеи

1000 1000



Решетка



Въездная площадка



Заливка

ОБЩИЕ УКАЗАНИЯ:

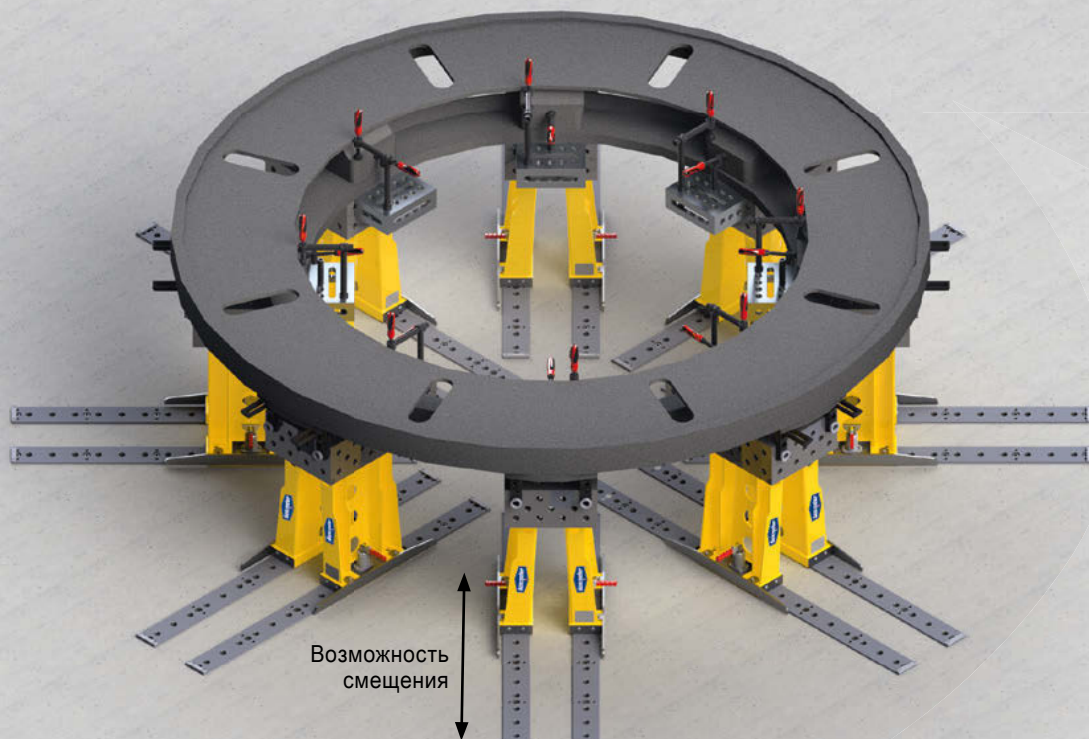
- Предпочтительная стандартная ширина колеи 1000 мм. Специальные размеры для заказчика возможны после консультации.
- Количество шин может быть согласовано в соответствии с вашими потребностями.
- Предпочтительная длина 3000/6000 мм, другая длина базовых шин возможна по запросу.
- Базовые шины должны перед заливкой подвергнуться с нижней стороны заделке клеевой лентой или защитными заглушками, чтобы предотвратить попадание материала заливки в системные отверстия.
- Монтажный материал (набор винтов, дюбеля и подкладки из листового металла) входит в объем поставки.
- Пожалуйста, соблюдайте при работе внутренние инструкции предприятия по технике безопасности.
- Защитите детали от опрокидывания.
- Никогда не стойте под грузами.

* Опциональное оснащение по запросу!

Чтобы всё кругом было в порядке!

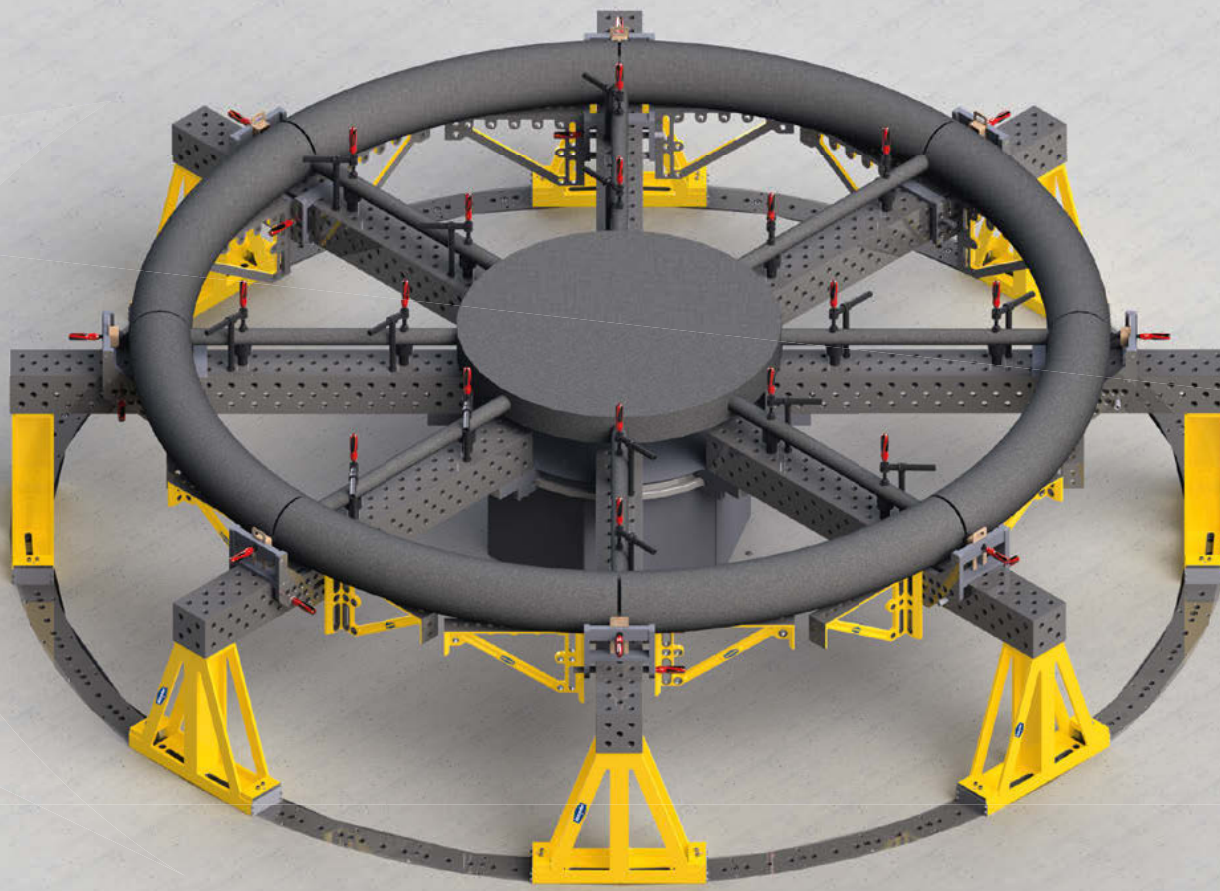
Если обрабатываемые вами изделия круглые или кольцеобразные, то у нас есть верное решение для вас в виде расположения нашей модульной системы шин в виде звезды.

Технологично подстраивайте диаметры зажимных средств в координатной системе.





OUR PERFORMANCE
makes THE DIFFERENCE



ВОЗМОЖНОСТЬ СМЕЩЕНИЯ

Пример спецзаказа,
арт. № A28-50209-002

Базовая шина

Topseller

- Возможно создание модульной координатной сетки системы на большие дистанции
- точная базовая плоскость и зажимная поверхность по всей рабочей зоне
- Точное позиционирование по отверстиям D28 по сетке 100 мм
- подходит для всех стандартных задач
- **Набор винтов, дюбеля и подкладки из листового металла входят в объем поставки**
- Несущая способность на каждый метр до 16 т
- Допустимая растягивающая нагрузка в сжатом бетоне 1,0 т на дюбель



Также совместимость с:

Опорная нога для промежуточных блоков	Передвижная опора	Каркасная рама	3D-стол/элементы системы

Описание ▲ Применение ▼

Применение ▼



L в мм	B в мм	H в мм	примерно вес в кг	Арт. №
1000	120	40	35	D28-02003-067
2000	120	40	70	D28-02003-068
3000*	120	40	105	D28-02003-069
4000	120	40	140	D28-02003-070
5000	120	40	175	D28-02003-071
6000*	120	40	210	D28-02003-072

* Предпочтительная длина / другая длина по запросу!

Базовая шина XL

- Возможно создание модульной координатной сетки системы на очень большие дистанции
- точная базовая плоскость и зажимная поверхность по всей рабочей зоне
- Точное позиционирование по отверстиям D28 по сетке 200 мм
- Подходит для очень сложных случаев применения, а также для всех стандартных задач
- **Набор винтов, дюбеля и подкладки из листового металла входят в объем поставки**
- Несущая способность на метр до 30 т
- Примерно на 80 % большая грузоподъемность, чем у стандартной базовой шины
- Допустимая растягивающая нагрузка в сжатом бетоне 1,8 т на дюбель

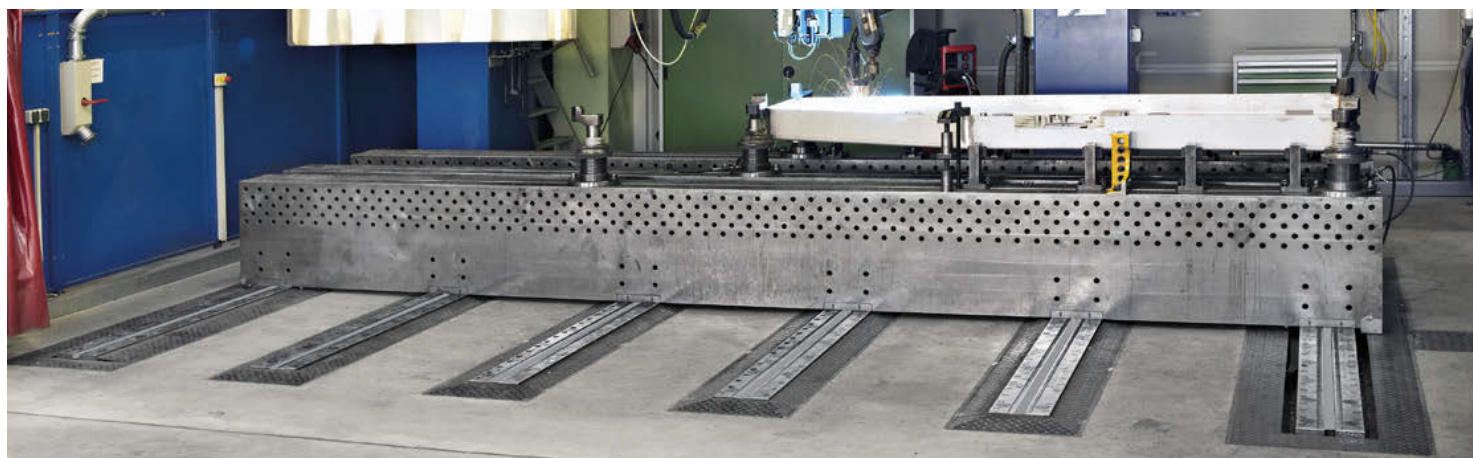


Рисунок аналогичный

Также совместимость с:

Опорная нога для промежуточных блоков	Передвижная опора	Каркасная рама	3D-стол / элементы системы

Описание ▲ Применение ▼

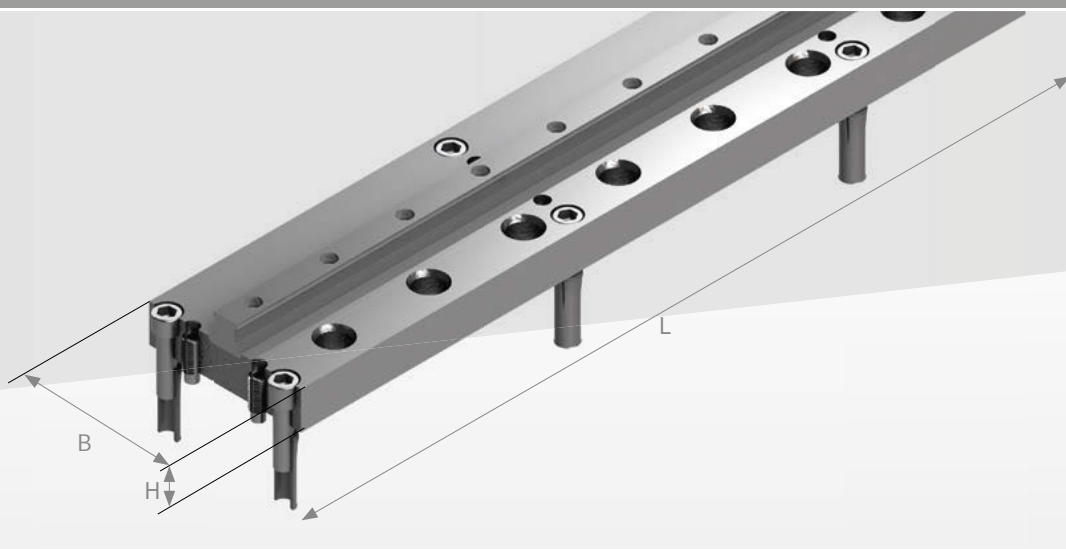


L в мм	B в мм	H в мм	примерно вес в кг	Арт. №
3000	200	50	230	P28-02003-000
6000	200	50	460	P28-02003-001

Другая длина по запросу!

Базовая шина ЛИНЕЙНАЯ

- Возможно создание модульной координатной сетки системы на большие дистанции
- точная базовая плоскость и зажимная поверхность по всей рабочей зоне
- Перемещение смонтированных элементов системы возможно и под нагрузкой
- Защита от опрокидывания посредством встроенного охвата на направляющей
- Закаленное и отшлифованное исполнение профильной направляющей
- Разбивка конструкций по координатной сетке системы, если возможно точное позиционирование
- **Набор винтов, дюбеля и подкладки из листового металла входят в объем поставки**
- Несущая способность на каждый метр до 16 т
- Допустимая растягивающая нагрузка в сжатом бетоне 1,0 т на дюбель



Также совместимость с:

Каретка



Описание ▲ Применение ▼

Применение ▼

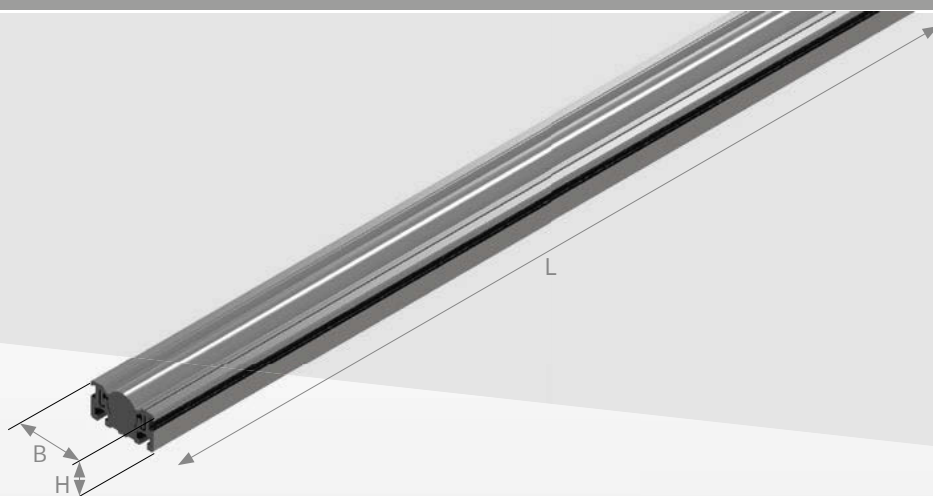


L в мм	B в мм	H в мм	примерно вес в кг	Арт. №
3000	160	40	135	D28-02007-000
6000	160	40	270	D28-02007-001

Другая длина по запросу!

Базовая шина КРУГЛАЯ

- Возможно создание зоны перемещений на большие дистанции
- Точная базовая плоскость по всей рабочей зоне
- Перемещение смонтированных элементов системы возможно и под нагрузкой
- бесступенчатое позиционирование конструкций
- Идеально подходит для системы смены палет
- Установочные втулки для позиционирования в конечных положениях/рабочих зонах могут интегрироваться в пол
- Несущая способность на метр до 10 т



Также
совместимость с:

Подвижная кассета

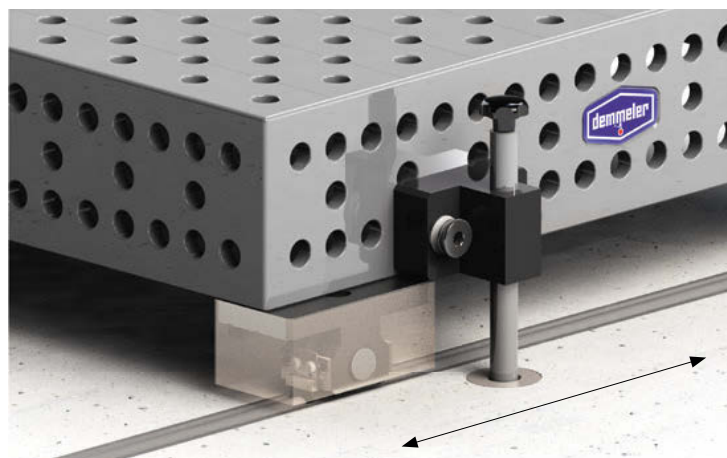


Описание ▲ Применение ▼

Применение ▼



© Sailer

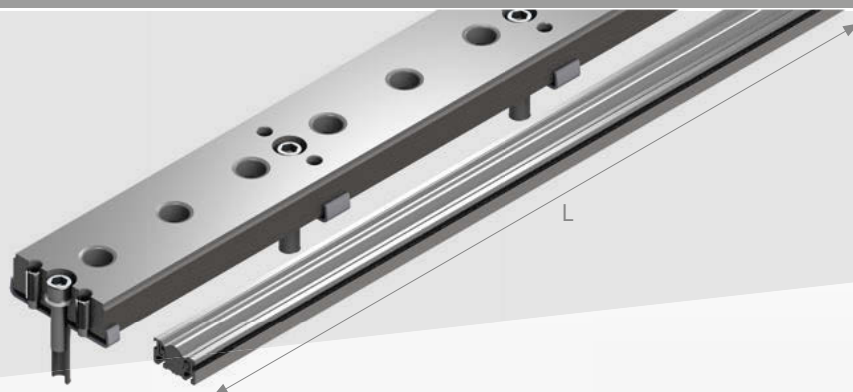


L в мм	B в мм	H в мм	примерно вес в кг	Арт. №
1000	54	48	8	D28-02008-000
2000	54	48	16	D28-02008-001
3000	54	48	24	D28-02008-002

Другая длина по запросу!

Базовая шина DUO

- Возможно создание зоны перемещений на большие дистанции
- точная базовая плоскость и зажимная поверхность по всей рабочей зоне
- Перемещение смонтированных элементов системы возможно и под нагрузкой
- Точное позиционирование по отверстиям D28 по сетке 100 мм
- бесступенчатое позиционирование конструкций
- **Набор винтов, дюбеля и подкладки из листового металла входят в объем поставки**
- Несущая способность на каждый метр до 20 т (зависит от числа подвижных кассет)
- Допустимая растягивающая нагрузка в сжатом бетоне 1,0 т на дюбель

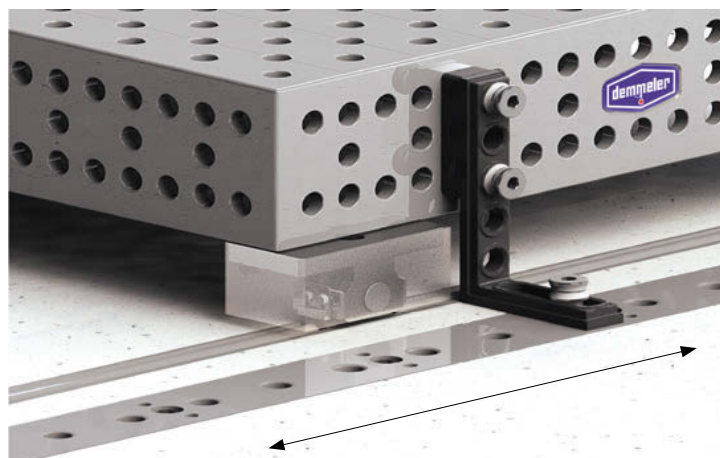


Также совместимость с:

Опорная нога для промежуточных блоков	Передвижная опора	Каркасная рама	3D-стол / элементы системы	Подвижная кассета

Описание ▲ Применение ▼

Применение ▼

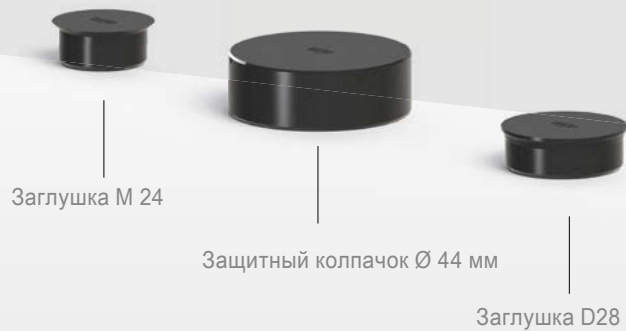


Л в мм	Описание	Арт. №
3000		D28-02003-069 + D28-02008-002
6000	2 шт.	D28-02003-072 + D28-02008-002

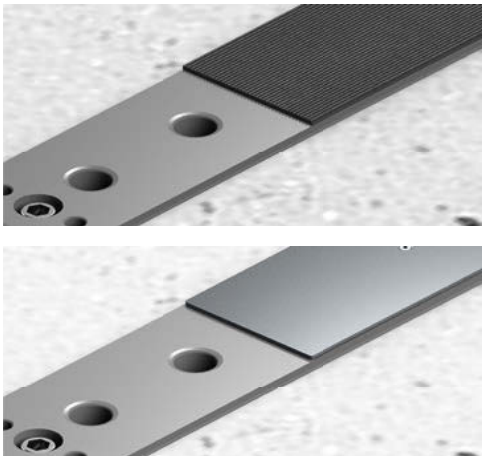
Другая длина по запросу!

Резиновый коврик/защитный лист Заглушка

- Защищает системные отверстия от загрязнения. Возможность легкого снятия магнитом D28-10003-002.



Применение ▼



Применение ▼



Заблушка D28

Применение ▼



Базовая шина	Артикул
Резиновый коврик 1000 мм	00092901
Защитный лист 1000 мм	00092904

Заблушка	Артикул
Заблушка D28	D28-10003-006
10 x заблушка D28	D28-10003-007
Магнит для заблушек D28 Ø 32 мм	D28-10003-002
Заблушка Ø 39 мм	00092929
Базовая шина XL	
Защитный колпачок Ø 44 мм	00023584
Защитный колпачок M24	00068955

Варианты типов опор. Заказ

Стол из PP/PL и PE оснащайте каркасной рамой, опорной ногой для промежуточных блоков или передвижной опорой!

УКАЗАНИЕ:

Поскольку столы с нижних сторон имеют дополнительные отверстия для крепления этих вариантов типов опор, вы должны выбрать стол с соответствующим номером позиции из таблицы ниже!



PROFIPremiumLINE (PP)							
Длина в мм	Ширина в мм	Высота в мм	Вес в кг	Solid	Закаленная		
					DEMONT 760 M	DEMONT 860 M	
1000	1000	200	290	PP28-01001-007	PP28-01001-017	PP28-01001-027	
1200	1200	200	380	PP28-01056-007	PP28-01056-017	PP28-01056-027	
1500	1000	200	390	PP28-01011-007	PP28-01011-017	PP28-01011-027	
1500	1500	200	530	PP28-01031-007	PP28-01031-017	PP28-01031-027	
2000	1000	200	500	PP28-01002-007	PP28-01002-017	PP28-01002-027	
2000	2000	200	1000	PP28-01006-007	PP28-01006-017	PP28-01006-027	
2400	1200	200	710	PP28-01003-007	PP28-01003-017	PP28-01003-027	
3000	1500	200	1010	PP28-01004-007	PP28-01004-017	PP28-01004-027	
4000	2000	200	1780	PP28-01005-007	PP28-01005-017	PP28-01005-027	
4800	2400	200	2550	PP28-11085-007	PP28-11085-017	PP28-11085-027	



PROFIPlusLINE (PL)							
Длина в мм	Ширина в мм	Высота в мм	Вес в кг	Solid	Закаленная		
					DEMONT 760 M	DEMONT 860 M	
1000	1000	200	310	PL28-01001-007	PL28-01001-017	PL28-01001-027	
1200	1200	200	410	PL28-01056-007	PL28-01056-017	PL28-01056-027	
1500	1000	200	430	PL28-01011-007	PL28-01011-017	PL28-01011-027	
1500	1500	200	590	PL28-01031-007	PL28-01031-017	PL28-01031-027	
2000	1000	200	550	PL28-01002-007	PL28-01002-017	PL28-01002-027	
2000	2000	200	1050	PL28-01006-007	PL28-01006-017	PL28-01006-027	
2400	1200	200	790	PL28-01003-007	PL28-01003-017	PL28-01003-027	
3000	1500	200	1150	PL28-01004-007	PL28-01004-017	PL28-01004-027	
4000	2000	200	1980	PL28-01005-007	PL28-01005-017	PL28-01005-027	
4800	2400	200	2830	PL28-11085-007	PL28-11085-017	PL28-11085-027	



PROFIEcoLINE (PE)							
Длина в мм	Ширина в мм	Высота в мм	Вес в кг	Solid	Закаленная		
					DEMONT 760 M	DEMONT 860 M	
1000	1000	200	330	PE28-01001-007	PE28-01001-017	PE28-01001-027	
1200	1200	200	430	PE28-01056-007	PE28-01056-017	PE28-01056-027	
1500	1000	200	450	PE28-01011-007	PE28-01011-017	PE28-01011-027	
1500	1500	200	610	PE28-01031-007	PE28-01031-017	PE28-01031-027	
2000	1000	200	570	PE28-01002-007	PE28-01002-017	PE28-01002-027	
2000	2000	200	1100	PE28-01006-007	PE28-01006-017	PE28-01006-027	
2400	1200	200	820	PE28-01003-007	PE28-01003-017	PE28-01003-027	
3000	1500	200	1180	PE28-01004-007	PE28-01004-017	PE28-01004-027	
4000	2000	200	2090	PE28-01005-007	PE28-01005-017	PE28-01005-027	
4800	2400	200	2980	PE28-11085-007	PE28-11085-017	PE28-11085-027	

Каркасная рама/опорная нога для промежуточных блоков / передвижная опора

Пример заказа:

(1) На странице 154 выберите нужную плиту стола, это будет позиция № 1 в заказе:



Например, 1 x PL28-01002-007

+

(2) вы выбираете на данной странице опору и их соответствующее необходимое количество, это будет позиция № 2 в заказе:



Например, 4 x D00-10017-000

=



Оба номера заказываемых позиций образуют Ваш заказ в компании DEMMELER.

Например, 1 x PL28-01002-007
Например, 4 x D00-10017-000

Каркасная рама

для размеров стола	Размер каркасной рамы	Арт. №	Вес в кг Каркасная рама	макс. нагрузка в кг
1000x1000 1200x1200 1500x1000 1500x1500	1000x1000x600	PL00-02004-000	158	15.000
2000x1000 2000x2000 2400x1200 3000x1500 4000x2000	2000x1000x600	PL00-02004-001	229	15.000
4000x2000 4800x2400	4000x2000x600	PL00-02004-002	516	20.000



Опорная нога для промежуточных блоков (для всех размеров столов)

Ширина опоры	Высота опоры	Количество опор	Арт. №	Вес в кг на опору	макс. нагрузка в кг (на каждую опору)
200	200	4	D00-10017-000	14	3500
200	400	4	D00-10017-001	19	3500
200	600	4	D00-10017-002	24	3500
400	200	4	D00-10017-010	24	3500
400	400	4	D00-10017-011	33	3500
400	600	4	D00-10017-012	41	3500



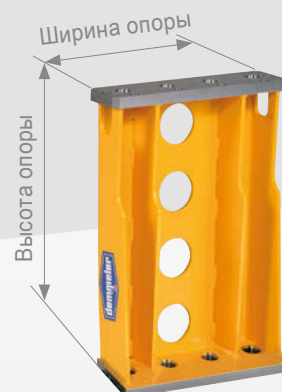
Передвижная опора (для всех размеров столов)

Ширина опоры	Высота опоры	Количество опор	Арт. №	Вес в кг на Передвижная опора	макс. нагрузка в кг (на каждую опору)
200	200	4	D00-10017-025	18	3500
200	400	4	D00-10017-026	24	3500
200	600	4	D00-10017-027	29	3500
400	200	4	D00-10017-028	33	3500
400	400	4	D00-10017-029	41	3500
400	600	4	D00-10017-030	50	3500



Опорная нога для промежуточных блоков

- Соединительный элемент между промежуточным U-образным блоком и 3D-сварочным столом и базовой шиной
- Разность высот при монтаже можно согласовать с обрабатываемой деталью простой заменой опорных ног
- Вкл. 2 пригнанных ступенчатых болта M12-16 H8 x 30 для крепления на элементах системы



Также совместимость с:

Базовая шина



Базовая шина XL



Базовая шина DUO

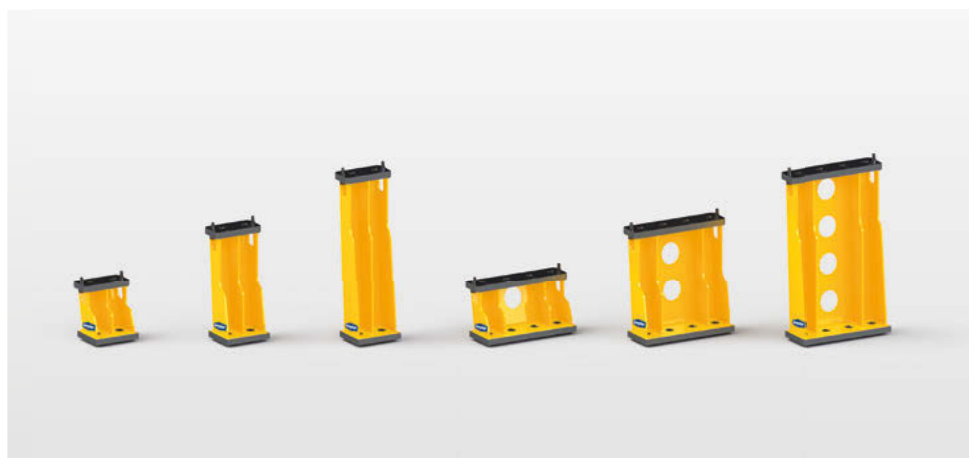


Описание ▲ Применение ▼

Варианты опор ▼



Крепление на элементах системы

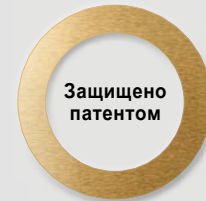
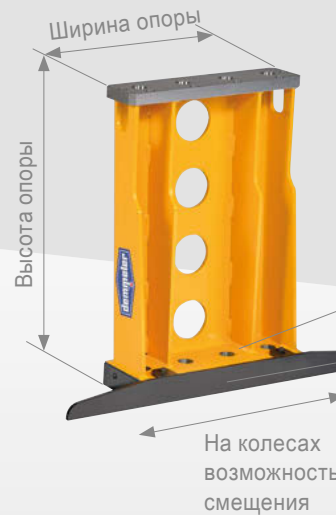


Ширина опоры	Высота опоры	Вес в кг на опору	макс. нагрузка в кг на опору	Арт. №
200	200	14	3500	D00-10017-000
200	400	19	3500	D00-10017-001
200	600	22	3500	D00-10017-002
400	200	22	3500	D00-10017-010
400	400	33	3500	D00-10017-011
400	600	41	3500	D00-10017-012

Другая высота по запросу! При перемещении элементов системы соблюдайте внутренние инструкции предприятия по технике безопасности!

Передвижная опора на колесах

- Перемещение смонтированных элементов системы возможно без использования подъемных устройств и крана
- Разность высот при монтаже можно согласовать с обрабатываемой деталью простой заменой опорных ног
- Максимальная допустимая нагрузка в рабочей позиции благодаря наложению опоры на шину по всей площади
- **Устройство защиты от опрокидывания входит в объем поставки**
- вкл. 2 пригнанных ступенчатых болта M12-16 N8x30 для крепления на элементах системы
- При перемещении элементов системы следить за устойчивостью



Установка и зажим
= рабочая позиция
Пружинный отвод
= позиция перемещения

Также совместимость с:



Описание ▲ Применение ▼

Варианты опор ▼



Ходовой ролик



Устройство защиты от опрокидывания



Ширина опоры	Высота опоры	Вес в кг на опору	макс. нагрузка в кг на опору	Арт. №
200	200	18	3500	D00-10017-025
200	400	24	3500	D00-10017-026
200	600	29	3500	D00-10017-027
400	200	33	3500	D00-10017-028
400	400	41	3500	D00-10017-029
400	600	50	3500	D00-10017-030

Другая высота по запросу! При перемещении элементов системы соблюдайте внутренние инструкции предприятия по технике безопасности!

Каркасная рама

- возможно точное позиционирование 3D-рабочих столов в продольном и поперечном направлении на базовой шине
- очень прочное исполнение для чрезвычайно высоких нагрузок



Также совместимость с:

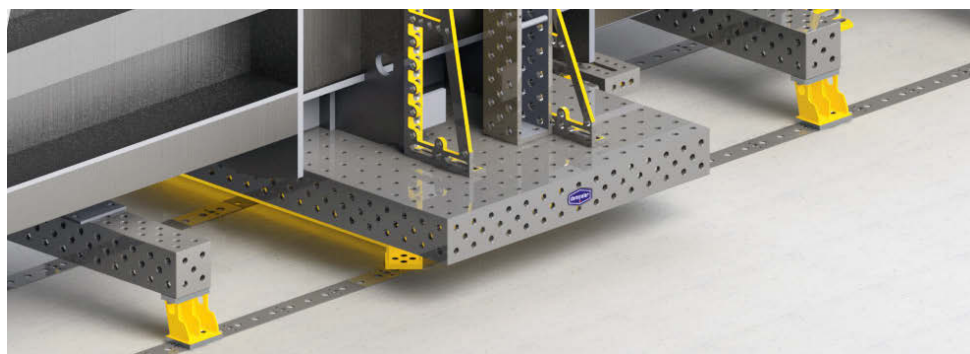


Описание ▲ Применение ▼

Применение ▼



Монтаж в продольном / поперечном направлении

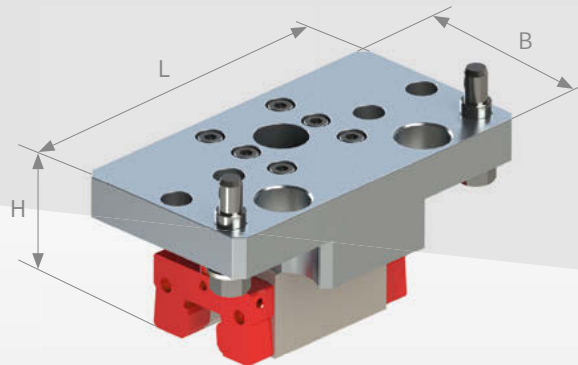


Размер стола	Ширина колеи	H	Вес в кг	макс. нагрузка в кг	Арт. №
1000 / 1000	1000/1000	600	158	15000	PL00-02004-000
1200 / 1200					
1500 / 1000					
1500/1500					
2000 / 1000	2000/1000	600	229	15000	PL00-02004-001
2000 / 2000					
2400 / 1200					
3000 / 1500					
4000 / 2000	4000/2000	600	516	20000	PL00-02004-002
4000 / 2000					
4800 / 2400					

Другие размеры по запросу!

Возможно перемещение под нагрузкой!

- Конструкции могут перемещаться также под нагрузкой
- Профильная направляющая с охватом, защищающим от опрокидывания
- Скребки препятствуют загрязнению тел качения
- Обшивочный лист входит в объем поставки
- Возможно перемещение под нагрузкой



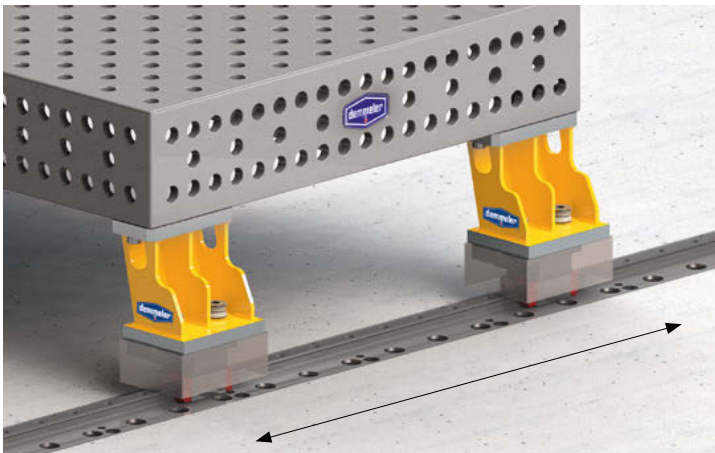
Также совместимость с:

Базовая шина **ЛИНЕЙНАЯ**

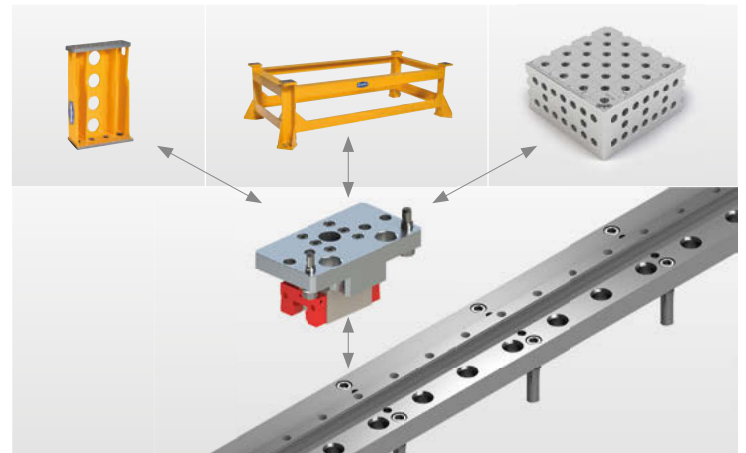


Описание ▲ Применение ▼

Применение ▼



Каретка вкл. обшивочный лист



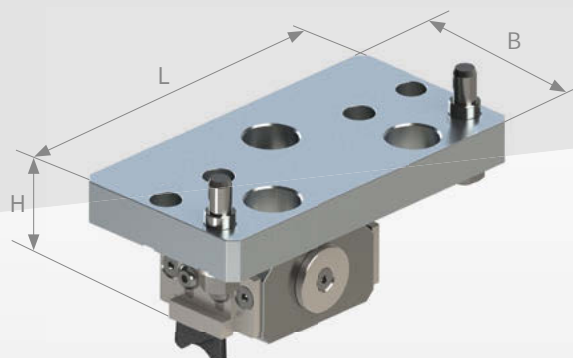
L в мм	B в мм	H	макс. нагрузка в кг на каретку		Арт. №
			статическая	динамическая	
200	110	100	3870	8440	D28-10018-000
400	110	100	7740	16880	D28-10018-001

При перемещении элементов системы соблюдайте внутренние инструкции предприятия по технике безопасности!

Подвижные кассеты

Возможно перемещение под нагрузкой!

- Конструкции могут перемещаться также под нагрузкой
- С очень легким ходом благодаря шарикоподшипникам
- Ходовой ролик в закаленном исполнении
- Высокая грузоподъемность благодаря надежной конструкции
- Обшивочные листы входят в объем поставки
- При перемещении элементов системы следить за устойчивостью
- Возможно перемещение под нагрузкой



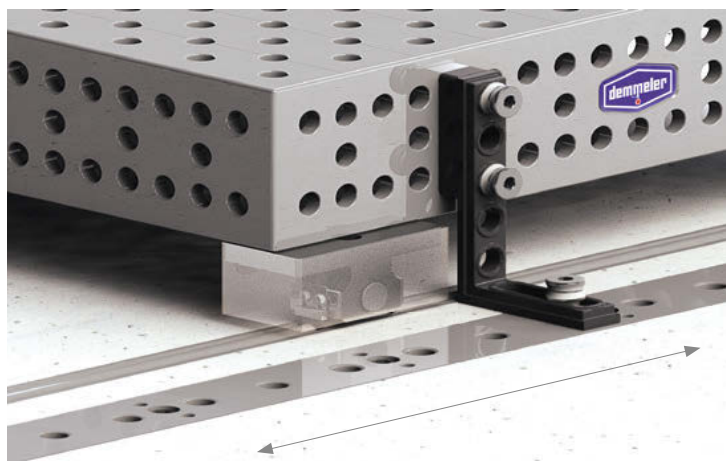
Также совместимость с:

Базовая шина КРУГЛАЯ

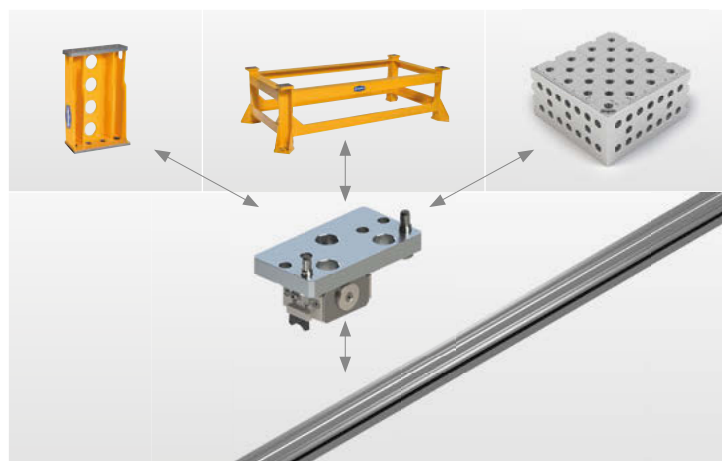


Описание ▲ Применение ▼

Применение ▼



Кассета вкл. обшивочный лист



L в мм	B в мм	H в мм	макс. нагрузка в кг на кассету	Арт. №
200	110	100	1640	D28-10019-000
400	110	100	3280	D28-10019-001

При перемещении элементов системы соблюдайте внутренние инструкции предприятия по технике безопасности!



OUR PERFORMANCE
makes THE DIFFERENCE



Пол цеха превращается в поле зажима

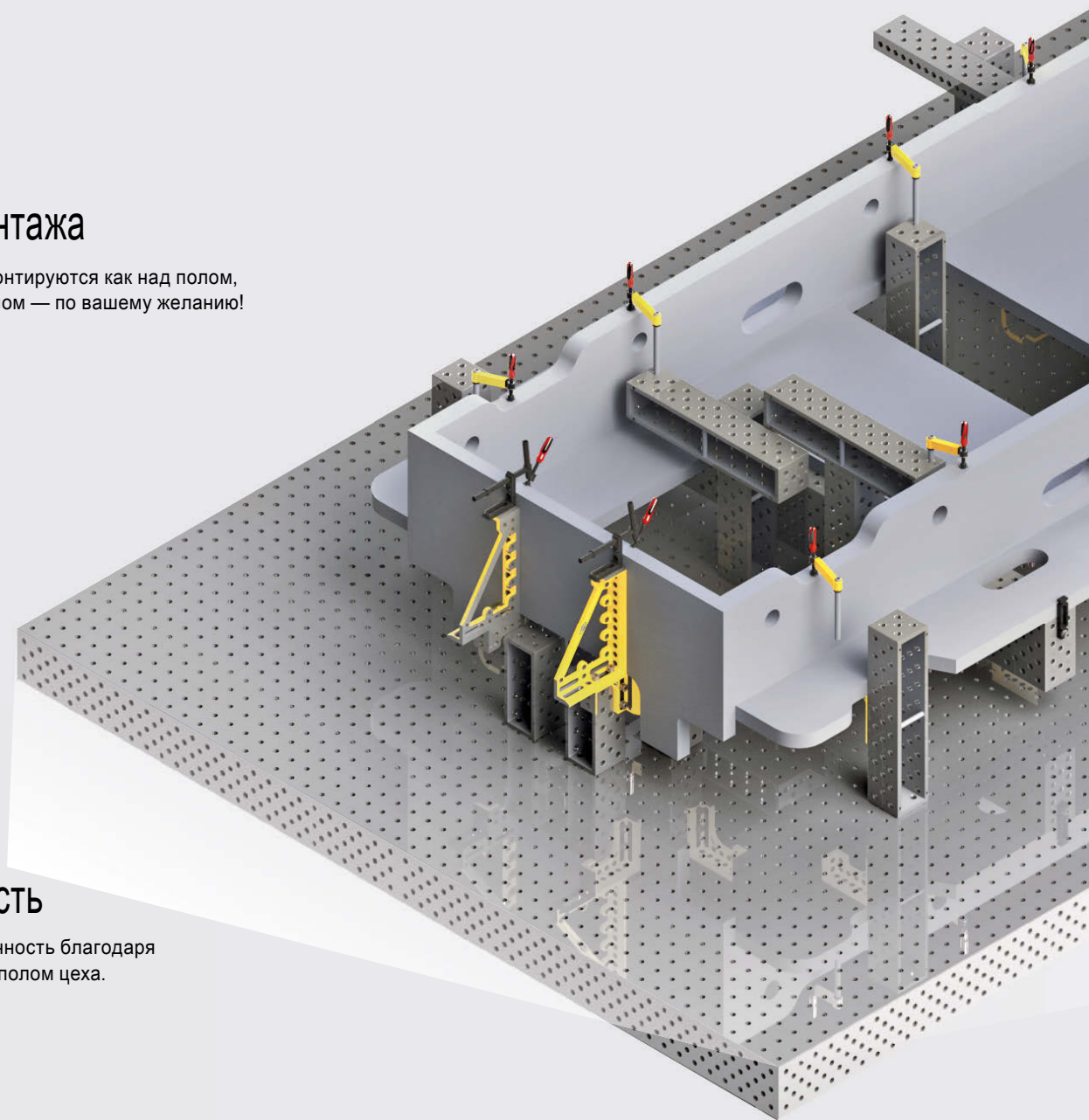
С помощью стационарно смонтированных полей плит вы можете превратить свой цех в огромное поле зажима. Идеально для больших и тяжелых обрабатываемых изделий.

Вид монтажа

Поля плит монтируются как над полом, так и под полом — по вашему желанию!

Прочность

Высокая прочность благодаря креплению с полом цеха.





Отсутствие границ

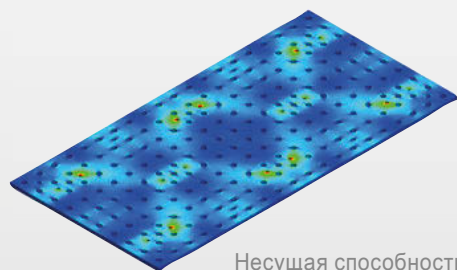
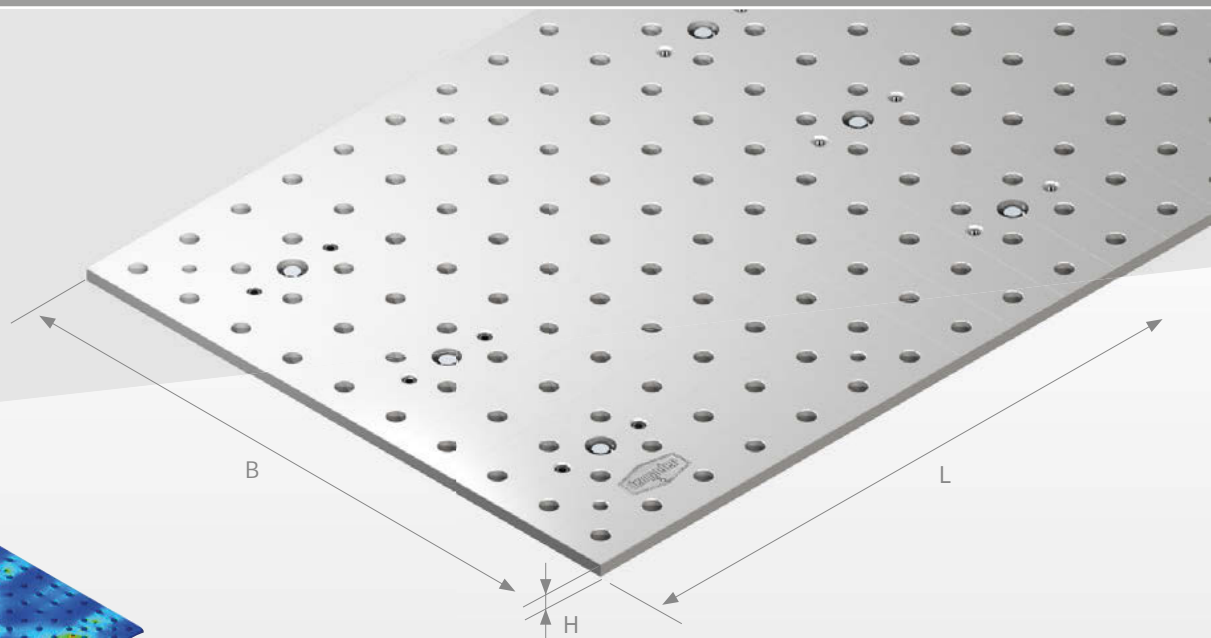
Увеличивайте рабочую поверхность соединением элементов в поле плит.

Комплексность

Сквозная площадь зажима с координатной сеткой системы для комплексных больших конструкций.

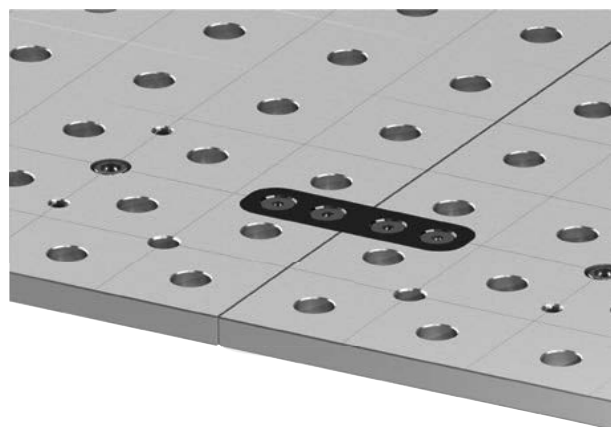
Поле зажимных плит

- Плоская координатная система для больших сложных изделий
- Возможны различные типы координатной сетки в качестве опций
- Вкл. набор винтов, дюбеля и подкладки из листового металла
- Координатная сетка 100 x 100 мм системные отверстия D28
- Допустимая растягивающая нагрузка в сжатом бетоне ок. 1,0 т на дюбель

Несущая способность пр. 5 т на м²

Описание ▲ Применение ▼

Под полом/над полом ▼



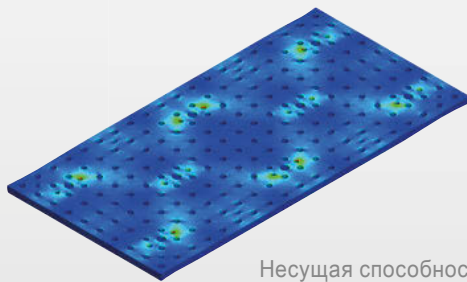
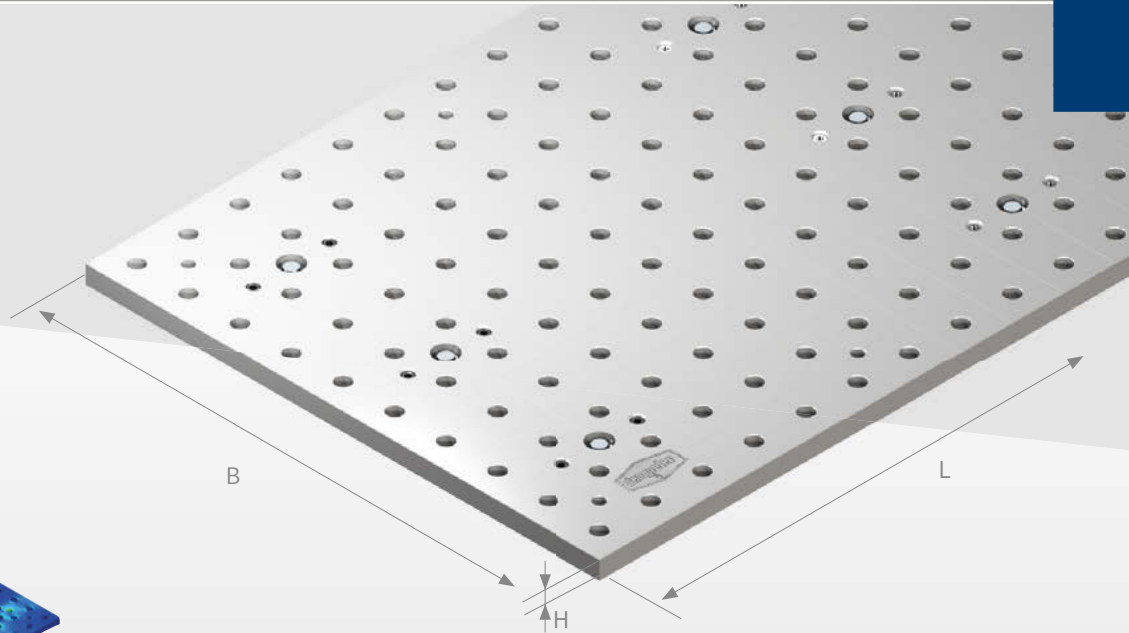
Соединение/расширение отдельных элементов.



L в мм	B в мм	Прибл. H в мм	Арт. №
1000	1000	23	D28-02010-000
1200	1200	23	D28-02010-001
1500	1000	23	D28-02010-002
1500	1500	23	D28-02010-003
2000	1000	23	D28-02010-004
2400	1200	23	D28-02010-005
3000	1500	23	D28-02010-006
4000	2000	23	D28-02010-007

Другие размеры по запросу!

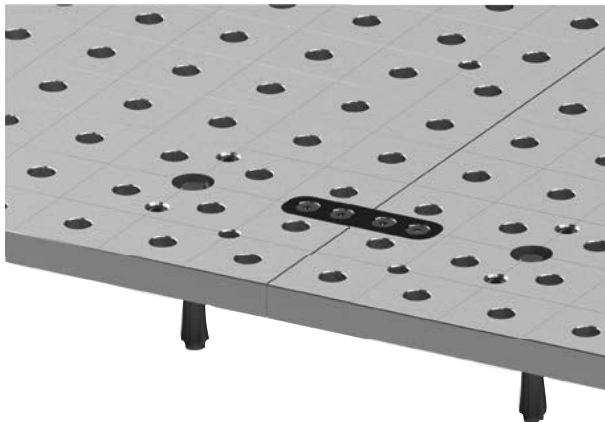
- плоская координатная система для больших сложных изделий
- возможны различные типы координатной сетки в качестве опций
- **вкл. набор винтов, дюбеля и подкладки из листового металла**
- Координатная сетка 100 x 100 мм системные отверстия D28
- Допустимая растягивающая нагрузка в сжатом бетоне ок. 1,8 т на дюбель



Несущая способность ок. 7,5 т на м²

Описание ▲ Применение ▼

Под полом/над полом ▼



Соединение/расширение отдельных элементов.

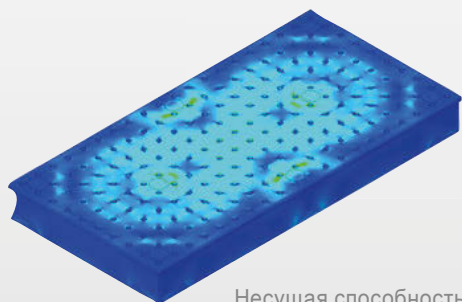
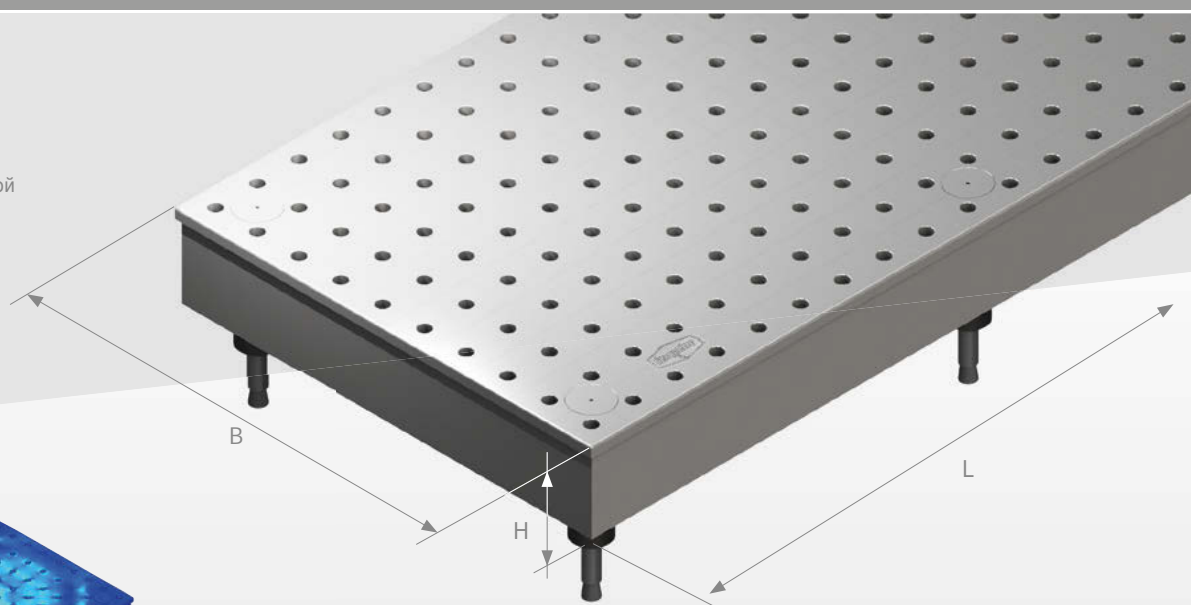


L в мм	B в мм	Прибл. H в мм	Арт. №
1000	1000	37	D28-02011-000
1200	1200	37	D28-02011-001
1500	1000	37	D28-02011-002
1500	1500	37	D28-02011-003
2000	1000	37	D28-02011-004
2400	1200	37	D28-02011-005
3000	1500	37	D28-02011-006
4000	2000	37	D28-02011-007

Другие размеры по запросу!

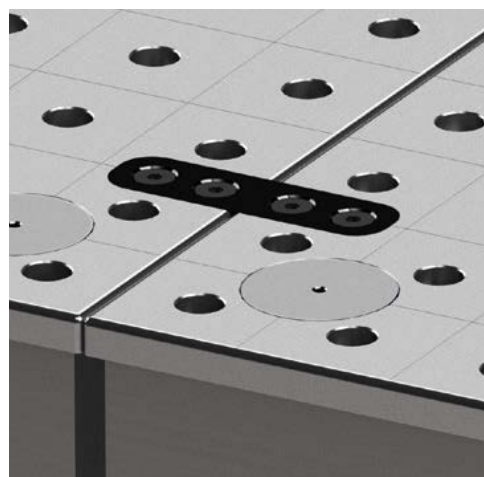
Поле зажимных плит ProfiLINE

- Плоская координатная система для очень больших и сложных изделий
- Возможны различные типы координатной сетки в качестве опций
- Возможность любого расширения
- Вкл. набор винтов, дюбеля и подкладные шайбы
- Мелкая резьба позволяет точно выравнивать опоры
- Несущая способность ок. 15 т/м²
- Координатная сетка 100 x 100 мм системные отверстия D28
- Допустимая растягивающая нагрузка в сжатом бетоне ок. 1,8 т на дюбель

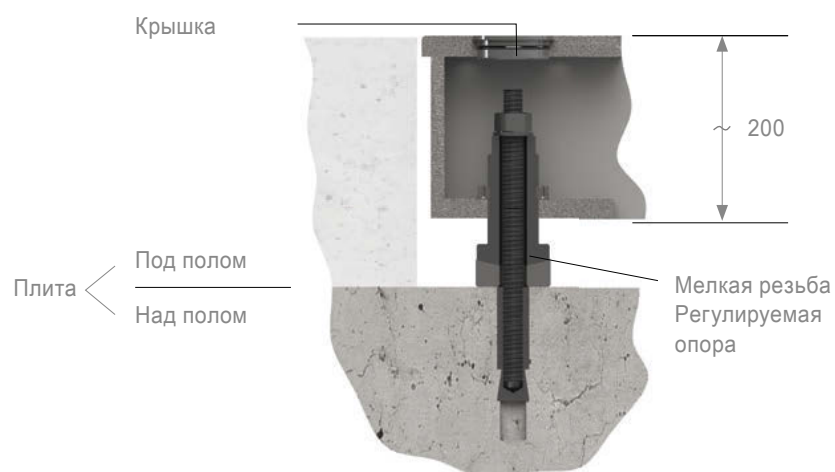
Несущая способность ок. 15 т на м²

Описание ▲ Применение ▼

Под полом/над полом ▼

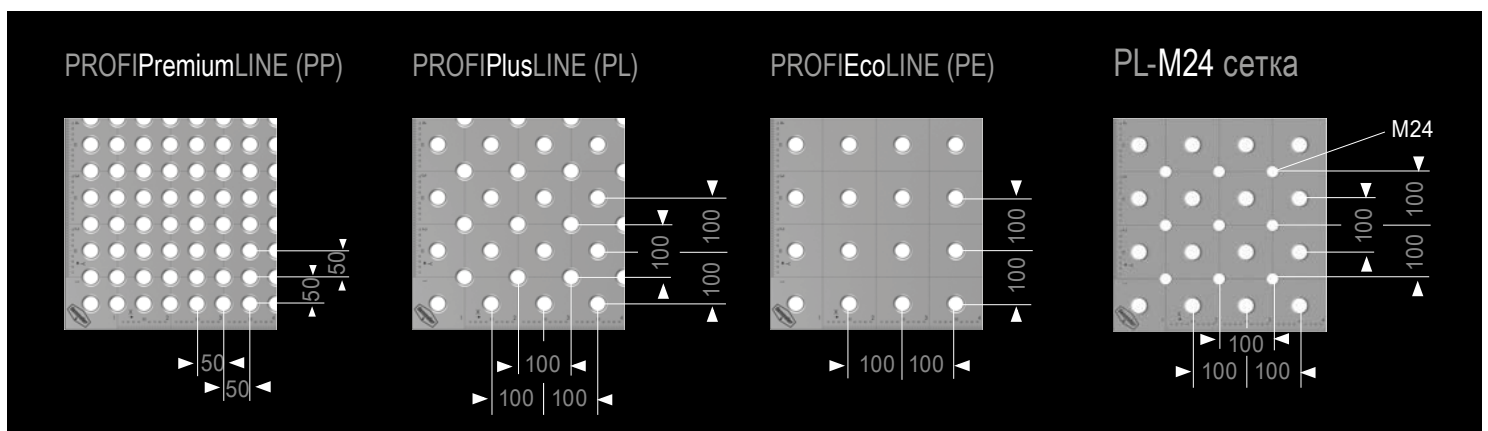
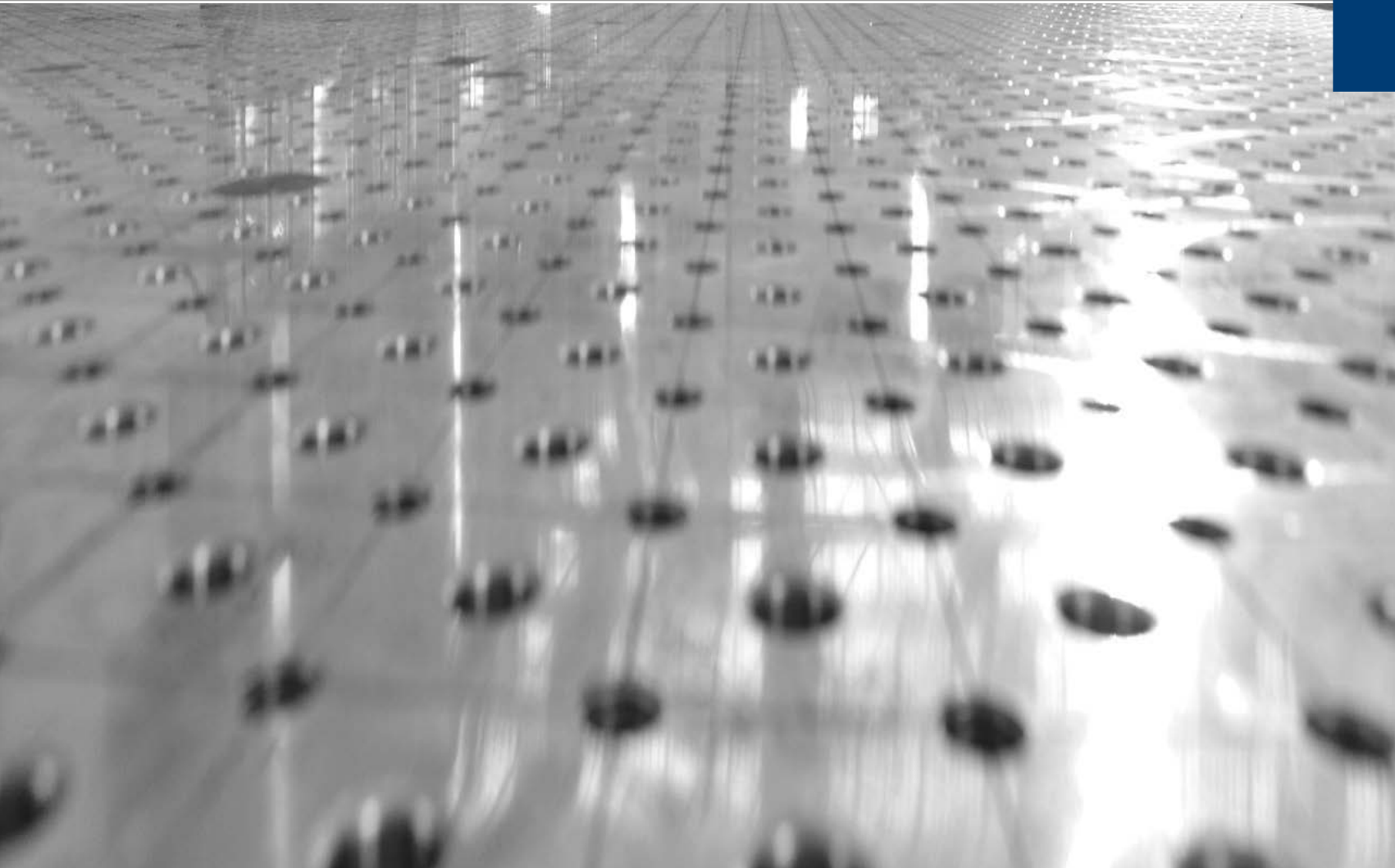


Соединение/расширение отдельных элементов.



L в мм	B в мм	H в мм	Арт. №
1000	1000	200	D28-02012-000
1200	1200	200	D28-02012-001
1500	1000	200	D28-02012-002
1500	1500	200	D28-02012-003
2000	1000	200	D28-02012-004
2400	1200	200	D28-02012-005
3000	1500	200	D28-02012-006
4000	2000	200	D28-02012-007

Другие размеры по запросу!







Болты

Обзор болтов.....	170
Преимущества PPC-болта.....	173
PPC-болт D28 короткий	174
PPC-болт D28 длинный.....	175
PPC-болт D28 с потайной головкой короткий.....	176
PPC-болт D28 с потайной головкой длинный.....	177
PC-болт D28 короткий.....	178
PC-болт D28 длинный.....	179
Аккумуляторный гайковерт.....	180
Аккумуляторный гайковерт, комплект.....	181
PC-болт D28 с потайной головкой короткий.....	182
PC-болт D28 с потайной головкой длинный.....	183
Болт SPS с ручкой D28.....	184
Болт EcoLINE D28 короткий.....	185
Установочный штифт D28.....	186
Соединительная гильза D28 короткая с болтом.....	187
Соединительная гильза D28 длинная с болтом.....	187
Соединительная гильза D28 короткая с буртиком.....	188
Адаптер для PC-болтов.....	189
Переходная пластина для зажимных труб.....	190

Обзор болтов

28 РРС-болт короткий

СТРАНИЦА 174



28 РРС-болт длинный

СТРАНИЦА 175



28 РРС-болт с потайной головкой короткий

СТРАНИЦА 176



28 РРС-болт с потайной головкой длинный

СТРАНИЦА 177



28 РС-болт короткий

СТРАНИЦА 178



28 РС-болт длинный

СТРАНИЦА 179



28 Гайковерт

СТРАНИЦА 181



28 РС-болт с потайной головкой короткий

СТРАНИЦА 182



28 РС-болт с потайной головкой длинный

СТРАНИЦА 183



28 Болт SPS с ручкой

СТРАНИЦА 184



28 Болт EcoLINE короткий

СТРАНИЦА 185



28 Установочный штифт

СТРАНИЦА 186



28 Соединительная гильза короткая с болтом

СТРАНИЦА 187



28 Соединительная гильза длинная с болтом

СТРАНИЦА 187



28 Соединительная гильза короткая с буртиком

СТРАНИЦА 188



28 Адаптер для РС-болтов

СТРАНИЦА 189



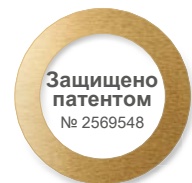
28 Переходная пластина для зажимной трубы

СТРАНИЦА 190



Идеальное соединение

Самоцентрирующийся зажим с силовым замыканием и малоизнашивающимися контактами — оригинальные зажимные PPC-болты от DEMMELER делают это возможным



Очень быстрая затяжка и ослабление

зажимных элементов

Силовое замыкание благодаря плоскостному контакту

с противоположной опорной поверхностью

Уменьшенный износ материала

даже при использовании алюминиевых или пластмассовых элементов деформация системных отверстий полностью отсутствует



Низкая чувствительность к загрязнению

так как чувствительные детали, например, зажимная резьба и пр. полностью закрыты при помощи уплотнительных колец

Чрезвычайная прочность

из высококачественной закаленной стали, максимальная точность благодаря шлифовке

Гарантированно долгий срок службы

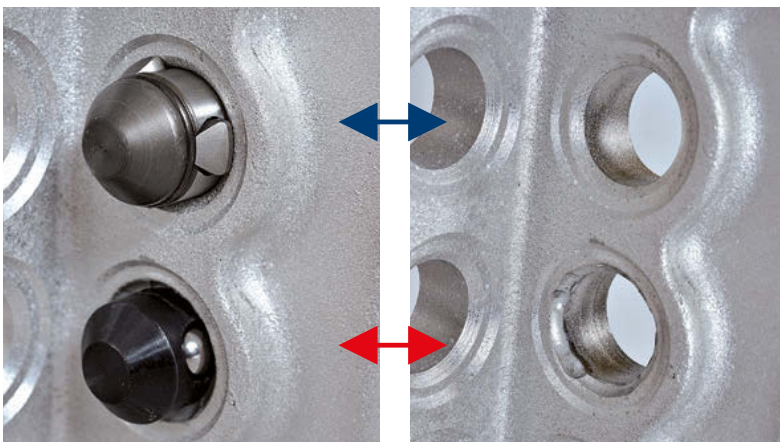
при каждодневном использовании



Болт, соответствующий всем ожиданиям, — это PPC-болт!



Сравнение шарового зажимного болта и нового полигонального болта компании DEMMELER



КОНУС ВМЕСТО ШАРА —
БОЛЬШЕЕ УСИЛИЕ, МЕНЬШИЙ ИЗНОС

Благодаря новой конической прижимной системе PPC-болт компании DEMMELER имеет в 100 раз большую поверхность соприкосновения. Это обуславливает гораздо более высокое давление прижима, а потому и более надежную фиксацию обрабатываемых деталей. Кроме этого, равномерное распределение сил уменьшает износ отверстий по сравнению с обычными болтами.

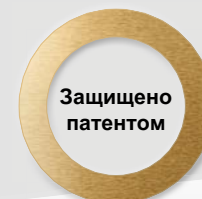
Использование PPC-болта позволяет избежать существенных повреждений отверстий, которые могут возникнуть при использовании шаровых зажимных болтов, например с угольниками из алюминий-титанового сплава.

PPC-болт короткий

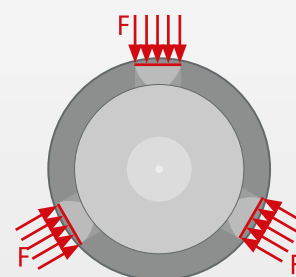


Bauart
geprüft

- Высочайшее усилие зажима при большом ходе зажима. Зажимные элементы полигональной формы, что снижает нагрузку на поверхность благодаря распределению усилия по всей площади, силовому замыканию и точной самоцентрировке
- самоторможение
- сбережение материалов
- простое, быстрое и надежное использование
- низкая чувствительность к загрязнению
- Система блокировки DEMMELER для гайковерта DEMMELER, обеспечивающая установку и затягивание, а также ослабление и извлечение.
- С маркировочными углублениями для гайковерта DEMMELER
- высококачественная закаленная сталь, высокая точность благодаря отшлифованному исполнению
- Уплотнительное кольцо препятствует совместному вращению при затяжке и одновременно очищает системное отверстие



European patent
No.2569548



Описание ▲ Применение ▼

Минимальная предельная зона зажима ▼

Максимальная предельная зона зажима ▼



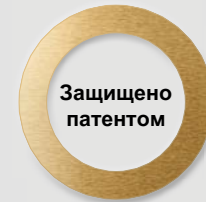
Запрещается превышение указанных нагрузок при использовании затяжных болтов. Следует избегать возникновения сварочных напряжений, неблагоприятных рычажных условий и ударов.

28	Предельная зона зажима	Ø A в мм	B в мм	пр. вес в кг	Исполнение	Арт. №
	41-47	28-0,02	24	0,5	Усилие растяжения: макс. 25 кН Срезающее усилие: макс. 200 кН Момент затяжки: 70 Н·м	D28-06025-000



**Bauart
geprüft**

- Высочайшее усилие зажима при большом ходе зажима. Зажимные элементы полигональной формы, что снижает нагрузку на поверхность благодаря распределению усилия по всей площади, силовому замыканию и точной самоцентрировке
- самоторможение
- сбережение материалов
- простое, быстрое и надежное использование
- низкая чувствительность к загрязнению
- Система блокировки DEMMELER для гайковерта DEMMELER, обеспечивающая установку и затягивание, а также ослабление и извлечение
- С маркировочными углублениями для гайковерта DEMMELER
- высококачественная закаленная сталь, высокая точность благодаря отшлифованному исполнению
- Уплотнительное кольцо препятствует совместному вращению при затяжке и одновременно очищает системное отверстие

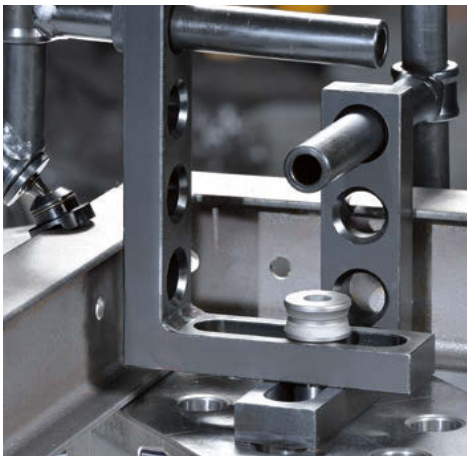


European patent
No.2569548

Описание ▲ Применение ▼

Минимальная предельная зона зажима ▼

Максимальная предельная зона зажима ▼

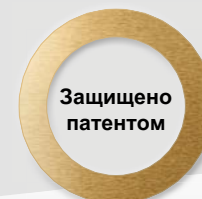


Запрещается превышение указанных нагрузок при использовании затяжных болтов.
Следует избегать возникновения сварочных напряжений, неблагоприятных рычажных условий и ударов.

28	Предельная зона зажима	Ø A в мм	B в мм	пр. вес в кг	Исполнение	Арт. №
	66-72	28-0,02	24	0,6	Усилие растяжения: макс. 25 кН Срезающее усилие: макс. 200 кН Момент затяжки: 70 Нм	D28-06026-000

PPC-болт с потайной головкой короткий

- Специально изготовлено для гайковерта Demmeler.
- Использование для одновременного зажима двух частей системы
- Легкое, удобное зажимание благодаря оптимизации распределения сил в зажимных сегментах
- Минимальная чувствительность к загрязнению благодаря исполнению в полигональной форме
- Стандартное исполнение в компании Demmeler для повышения срока службы: повышенная прочность, закалка и шлифовка
- Благодаря оптимальному распределению сил Demmeler открывает новое измерение в возможностях использования
- Болты с потайной головкой разрешается использовать только с отверстиями без продольных пазов



European patent No.2569548



Описание ▲ Применение ▼

Минимальная предельная зона зажима ▼

Максимальная предельная зона зажима ▼

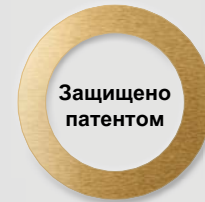


Запрещается превышение указанных нагрузок при использовании затяжных болтов. Следует избегать возникновения сварочных напряжений, неблагоприятных рычажных условий и ударов.

28	Предельная зона зажима	Ø А в мм	Ø В в мм	пр. вес в кг	Исполнение	Арт. №
	41-47	28-0,02	32	0,3	Усилие растяжения: макс. 10 кН Срезающее усилие: макс. 200 кН Момент затяжки: 50 Нм	D28-06027-000

PPC-болт с потайной головкой длинный

- Специально изготовлено для гайковерта Demmeler
- Использование для одновременного зажима двух частей системы
- Соединительный элемент для всех частей системы на столе, плит с отверстиями и т.п. или для специальных устройств
- Легкое, удобное зажимание благодаря оптимизации распределения сил в зажимных сегментах
- Минимальная чувствительность к загрязнению благодаря исполнению в полигональной форме
- Стандартное исполнение в компании Demmeler для повышения срока службы: повышенная прочность, закалка и шлифовка
- Благодаря оптимальному распределению сил Demmeler открывает новое измерение в возможностях использования
- Болты с потайной головкой разрешается использовать только с отверстиями без продольных пазов



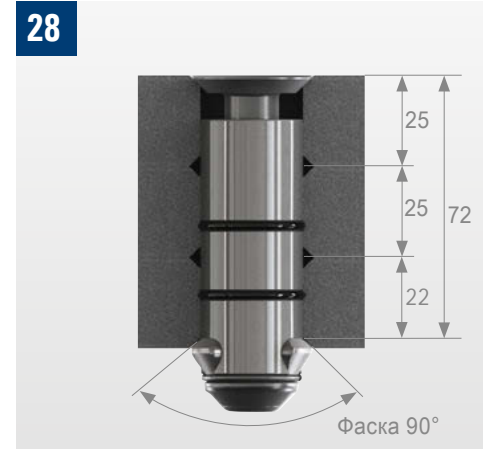
European patent
No.2569548



Описание ▲

Минимальная предельная зона зажима ▼

Максимальная предельная зона зажима ▼



Запрещается превышение указанных нагрузок при использовании затяжных болтов.
Следует избегать возникновения сварочных напряжений, неблагоприятных рычажных условий и ударов.

28	Предельная зона зажима	Ø А в мм	Ø В в мм	пр. вес в кг	Исполнение	Арт. №
	66-72	28-0,02	32	0,6	Усилие растяжения: макс. 10 кН Срезающее усилие: макс. 200 кН Момент затяжки: 50 Нм	D28-06028-000

РС-болт короткий



**Bauart
geprüft**

- Соединительный элемент для всех частей системы на столе, плит с отверстиями и т.п. или для специальных устройств
- очень быстрое соединение при одновременно большом ходе зажима
- очень высокое усилие зажима благодаря эффекту планетарной передачи и отказу от двухходовой резьбы
- С силовым и геометрическим замыканием, самоцентрирующееся соединение благодаря уплотнительному кольцу.
- с зоной зажима



Запрещается превышение указанных нагрузок при использовании затяжных болтов.
Следует избегать возникновения сварочных напряжений, неблагоприятных рычажных условий и ударов.

Описание ▲ Наши идеи ▼

- Высочайшее усилие зажима при большом ходе зажима посредством шестигранных ключей SW 14 или с динамометрическим ключом
- эргономично оформленная головка болта с ручкой для захвата для быстрых операций одной рукой
- высококачественная закаленная сталь, высокая точность благодаря отшлифованному исполнению
- Уплотнительные кольца препятствуют совместному вращению при затяжке и одновременно очищают системное отверстие
- 5 зажимных шариков, которые механически защищены от выпадения, чтобы обеспечить равномерный зажим

Минимальная предельная зона зажима ▼



Максимальная предельная зона зажима ▼



28	Предельная зона зажима	Ø A в мм	B в мм	пр. вес в кг	Исполнение	Арт. №
41-47	28-0,02	20	0,40	Усилие растяжения: макс. 25 кН Срезающее усилие: макс. 200 кН Момент затяжки: 70 Нм	D28-06001-000	

- Использование для одновременного зажима двух частей системы
- Соединительный элемент для всех частей системы на столе, плит с отверстиями и т.п. или для специальных устройств
- очень быстрое соединение при одновременно большом ходе зажима
- очень высокое усилие зажима благодаря эффекту планетарной передачи и отказу от двухходовой резьбы
- С силовым и геометрическим замыканием, самоцентрирующееся соединение благодаря уплотнительному кольцу
- с зоной зажима



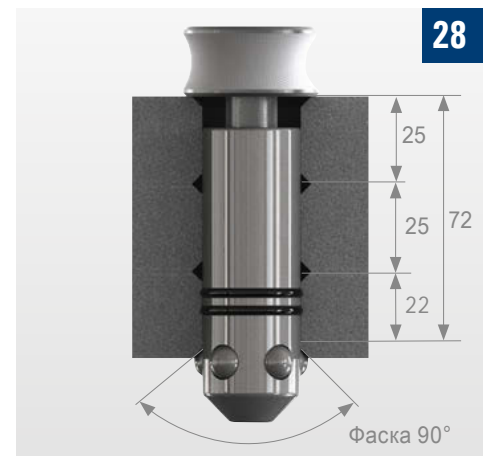
Запрещается превышение указанных нагрузок при использовании затяжных болтов.
Следует избегать возникновения сварочных напряжений, неблагоприятных рычажных условий и ударов.

Описание ▲ Принцип работы ▼

Минимальная предельная зона зажима ▼

Максимальная предельная зона зажима ▼

В результате вращения эргономично оформленной головки болта шарики запатентованного PC-болта прилегают на нижней стороне сварочного стола к фаске точно. В результате дальнейшего вращения оригинальный PC-болт DEMMELER зажимается.



28	Предельная зона зажима	Ø A в мм	B в мм	пр. вес в кг	Исполнение	Арт. №
63-72		28,02	20	0,50	Усилия растяжения: макс. 25 кН Срезающее усилие: макс. 200 кН Момент затяжки: 70 Нм	D28-06002-000

Гайковерт с быстросменными насадками для РРС-болта



Гайковерт с быстросменными насадками для РРС-болта: в 10 раз быстрее обычных гайковертов! Разработан специально для использования РРС-болтов.

- Благодаря системе блокировки Demmeler между РРС-болтом и ударным гайковертом установка и затягивание, а также ослабление и извлечение болта возможны одной рукой. Таким образом, вторая рука у вас всегда свободна.
- Минимальная затрата сил для максимальных усилий зажима.
- Легкий, эффективный уход за столом благодаря имеющемуся очищающему диску и насаживающейся дисковой щетке.
- Зажимание с максимальной силой и скоростью.

Гайковерт с комплектующими

- Аккумуляторный гайковерт с определенным вращающим моментом, включая сменный литий-ионный аккумулятор и зарядное устройство
- Быстроразъемное соединение для крепления PPC-болтов и аксессуаров
- Насадка для затягивания и ослабления короткого шпинделя струбицы и т. п., подходит для быстроразъемного соединения
- Очищающий диск Ø 125 мм для быстрой очистки поверхности стола, крепление подходит для быстроразъемного соединения
- Насаживаемая дисковая щетка Ø 28 мм для эффективной очистки системных отверстий, подходит для быстроразъемного соединения
- Практичный чемоданчик для всех частей комплекта



Кол.	Описание	Арт. №
1	Аккумуляторный гайковерт (вкл. 1 зарядное устройство + 2 аккумулятора)	00072273
1	Насаживаемая дисковая щетка Ø28*	D28-10002-001
1	Быстроразъемное соединение для PPC-болта*	00105155
1	Торцовый переходник с 14 SW на 13 SW*	00074097
1	Очищающий диск Ø 125*	00074053
1	Пластмассовый кейс*	00072479
1	ЗМ-полировочная насадка на липучке Ø 127*	00082427
1	Монтажный фиксатор компл.*	00066667

* Продается только в наборе.

Описание ▲ Применение ▼

Применение ▼

Применение ▼



28	Количество	Исполнение	Арт. №
	1	Гайковерт	D28-13050-000

РС-болт с потайной головкой короткий



Bauart
geprüft

- Потайная головка болта (нет мешающих краев)
- только для соединения отверстий (без продольных пазов)
- затяжка посредством шестигранного ключа SW 8 или динамометрического ключа
- Болты с потайной головкой разрешается использовать только с отверстиями без продольных пазов



Запрещается превышение указанных нагрузок при использовании затяжных болтов.
Следует избегать возникновения сварочных напряжений, неблагоприятных рычажных условий и ударов.

Описание ▲ Применение ▼

Минимальная предельная зона зажима ▼

Максимальная предельная зона зажима ▼



28	Предельная зона зажима	Ø А в мм	Ø В в мм	пр. вес в кг	Исполнение	Арт. №
41-47	28-0,02	31,6	0,25	Усилие растяжения: макс. 10 кН Срезающее усилие: макс. 200 кН Момент затяжки: 50 Нм	D28-06004-000	

РС-болт с потайной головкой длинный



Bauart
geprüft

- Потайная головка болта (нет мешающих краев)
- Только для соединения отверстий (без продольных пазов)
- Затяжка посредством шестигранного ключа SW 8 или динамометрического ключа
- Для одновременного зажима находящихся один над другим компонентов системы на сварочном столе
- Болты с потайной головкой разрешается использовать только с отверстиями без продольных пазов

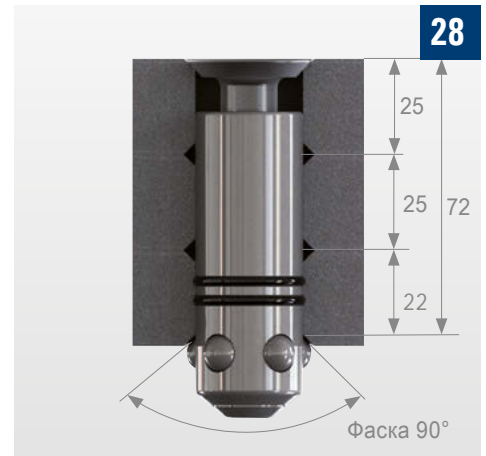


Запрещается превышение указанных нагрузок при использовании затяжных болтов.
Следует избегать возникновения сварочных напряжений, неблагоприятных рычажных условий и ударов.

Описание ▲

Минимальная предельная зона зажима ▼

Максимальная предельная зона зажима ▼



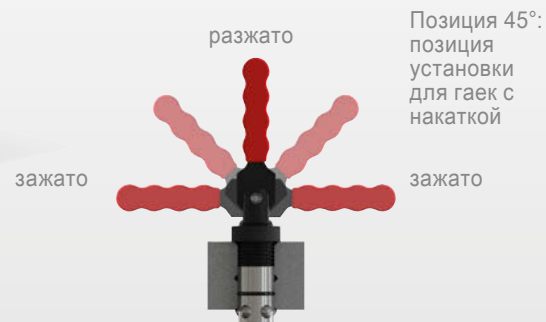
28	Предельная зона зажима	Ø A в мм	Ø B в мм	пр. вес в кг	Исполнение	Арт. №
66-72		28-0,02	31,6	0,36	Усилие растяжения: макс. 10 кН Срезающее усилие: макс. 200 кН Момент затяжки: 50 Нм	D28-06005-000

Болт SPS с ручкой

- Соединительный элемент для всех частей системы на столе, плит с отверстиями и т.п. или для специальных устройств
- Определенная позиция при позиционировании и оптимальная перестановка обеспечивают неизменно максимальное усилие зажима
- Высокое запирающее и срезающее усилие
- Работа без дополнительного инструмента
- Для быстрого зажима частей системы



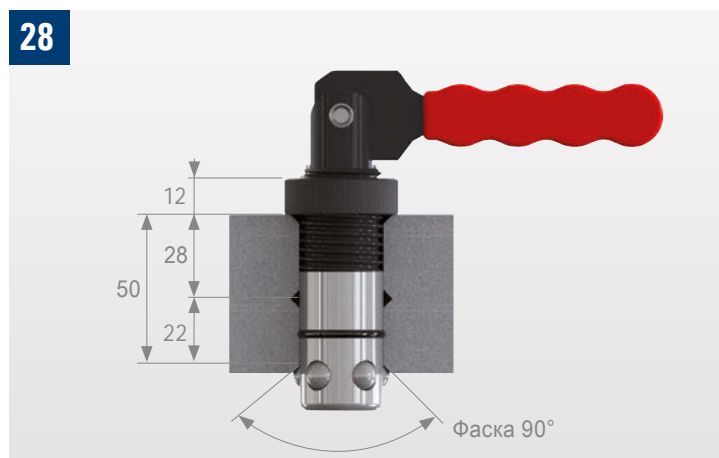
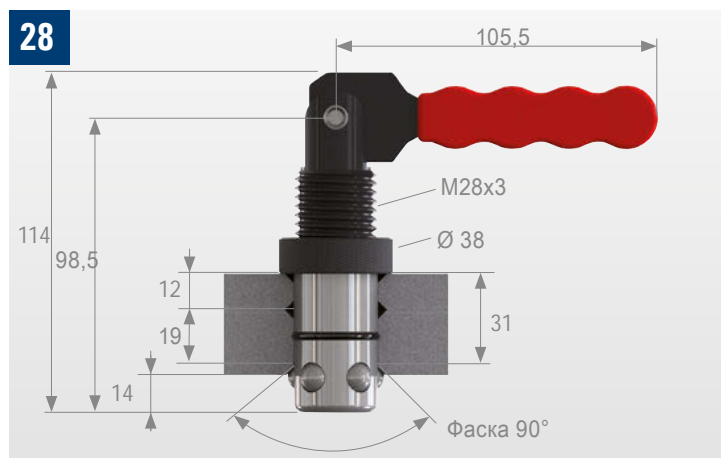
Установка с поворотом 360°



Описание ▲

Минимальная предельная зона зажима ▼

Максимальная предельная зона зажима ▼



28	Предельная зона зажима	Ø A в мм	пр. вес в кг	Арт. №
	31 - 50	28-0,01	0,62	D28-06007-000

- Соединительный элемент для частей системы
- для зажима одной части системы на сварочном столе
- или для соединения 2 частей системы
- простое исполнение без зоны зажима



Описание ▲

Минимальная предельная зона зажима ▼

Максимальная предельная зона зажима ▼



28	Предельная зона зажима	Ø A в мм	Ширина в мм	пр. вес в кг	Арт. №
	41-44	28 -0,02	20	0,44	E28-06001-000

Установочный штифт

- для фиксации частей системы
- для фиксации положения, например, с угольниками и упорами, чтобы выгодно заменить второй затяжной болт
- с отделкой чернением
- благодаря системному отверстию D16 в головке подходит и в качестве переходника для струбцин системы 16



Описание ▲

Применение ▼



28	Ø A в мм	Ø B в мм	C в мм	D в мм	прибл. вес в кг	Арт. №
	28	40	74	23	0,4	D28-06009-000

Соединительная гильза короткая с болтом

Соединительная гильза длинная с болтом

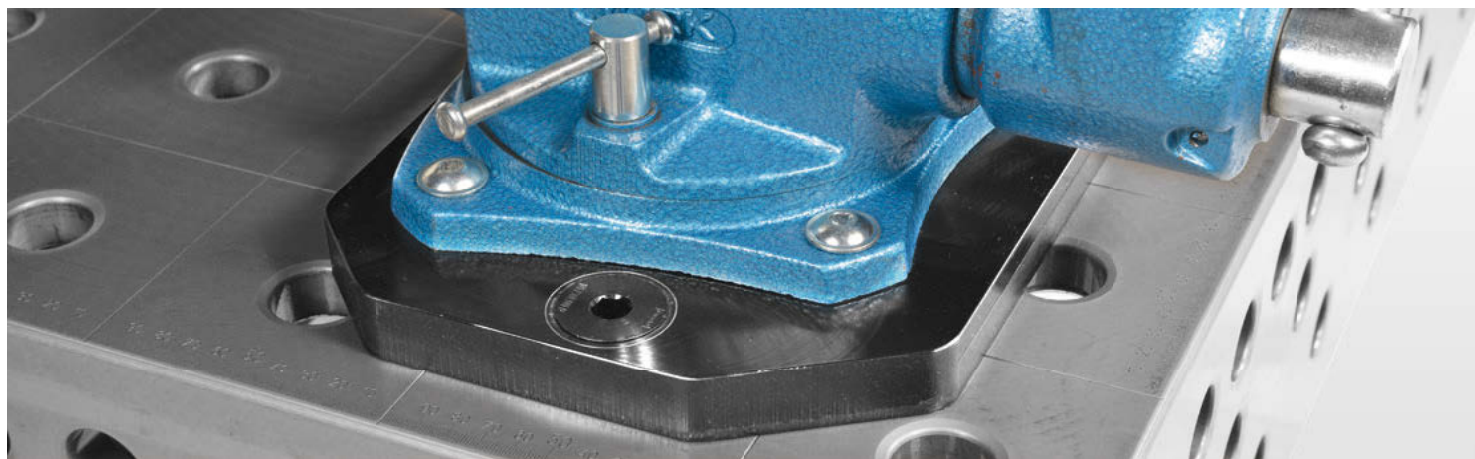
- Использование в качестве длительного соединения
- С двухсторонней потайной головкой и самоцентрировкой
- Подходит для системных отверстий
- Затяжка посредством шестигранного ключа SW 10
- Оптимальное соединение сварочных столов с U-образным промежуточными блоками и т. д
- С отделкой чернением



- Использование в качестве длительного соединения
- С двухсторонней потайной головкой и самоцентрировкой
- Подходит для системных отверстий
- Затяжка посредством шестигранного ключа SW 10
- Для соединения трех системных частей либо двух системных компонентов на сварочном столе
- С отделкой чернением



Описание ▲ Применение ▼

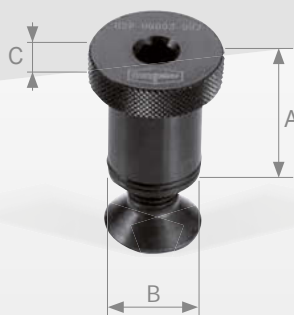


28	A в мм	Ø B в мм	прибл. вес в кг	Арт. №
	35,5	28	0,18	D28-06003-000

28	A в мм	Ø B в мм	прибл. вес в кг	Арт. №
	60	28	0,26	D28-06006-000

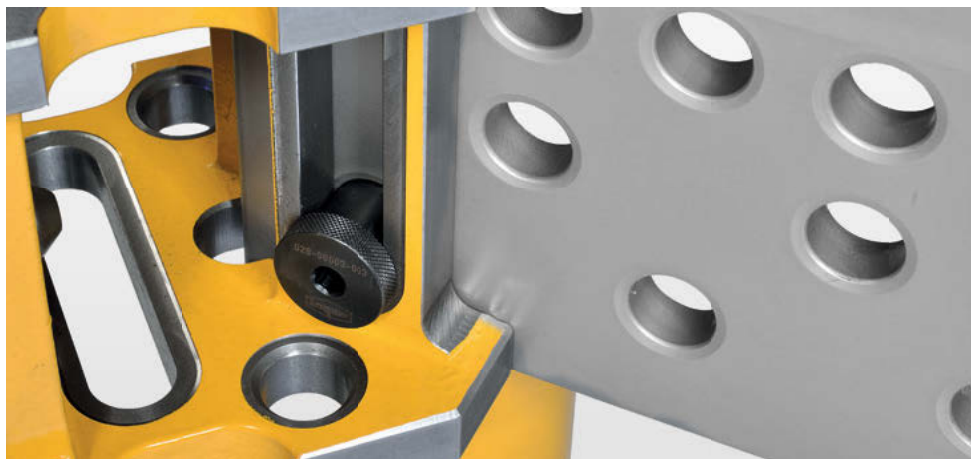
Соединительная гильза короткая с буртиком

- Использование в качестве длительного соединения
- Для соединения двух компонентов системы
- Подходит для системного отверстия/продольного отверстия
- Затяжка посредством шестигранного ключа SW 10



Описание ▲

Применение ▼



28

A в мм
35Ø B в мм
28C в мм
10прибл. вес в кг
0,26Арт. №
D28-06003-003

Переходник для PC-болта с D16 на D28

- Переходное устройство между системами D28 и D16
- Полная совместимость с системой D28 и системой D16
- С силовым и геометрическим замыканием благодаря уплотнительному кольцу, самоцентрирующееся соединение
- Уплотнительное кольцо препятствует совместному вращению при затяжке
- Очистка системного отверстия посредством уплотнительного кольца



Описание ▲ Применение ▼

Применение ▼

Применение ▼



Переходник для PC-болта с D28 на D16

28	Ø A в мм	B в мм	прибл. вес в кг	Арт. №
	20,5	28-0,02	0,05	D00-06010-002

Переходная пластина для зажимных труб с D28 на D16 / с D22 на D28

- Сопряжение между системой 28 и системой 16 или системой 28 и системой 22



Описание ▲ Применение ▼



Переходная пластина для зажимных труб с D28 на D16

А в мм	В в мм	С в мм	Д в мм	пр. вес в кг	Арт. №
150	50	50	100	1,04	D00-06015-000

Переходная пластина для зажимных труб с D22 на D28

А в мм	В в мм	С в мм	Д в мм	пр. вес в кг	Арт. №
150	50	50	100	1,2	D00-06015-001



- Промежуточные блоки
- Консоли
- Угловой модуль
- Зажимной блок/шина

Обзор промежуточных блоков.....	192
Промежуточный U-образный блок из стали D28 .	196
Промежуточный U-образный блок, алюминий-титан D28	198
Монтажная пластина для U-образного блока D28 .	199
Промежуточный C-образный блок, алюминий-титан D28	200
Промежуточный C-образный блок D28, сталь...	201
Промежуточный L-образный блок D28	202
Соединительный угол D28.....	203
Консоли из чугуна D28	204
Консоли, алюминий-титан D28	205
Консоли алюминий-титан D28	206
Угловой модуль, чугун D28	207
Угловой модуль D28, алюминий-титан	208
Зажимная шина D28.....	209

PROFI Premium LINE

Обзор промежуточных блоков

28 Промежуточный U-образный блок, сталь

СТРАНИЦА 196



28 Промежуточный U-образный блок, алюминий-титан

СТРАНИЦА 198



28 Монтажная пластина для промежуточного U-образного блока

СТРАНИЦА 199



28 Промежуточный C-образный блок, алюминий-титан

СТРАНИЦА 200



28 Промежуточный C-образный блок, сталь

СТРАНИЦА 201



28 Промежуточный L-образный блок

СТРАНИЦА 202



28 Соединительный угол

СТРАНИЦА 203



28 Консоли, чугун

СТРАНИЦА 204



28 Консоли, алюминий-титан

СТРАНИЦА 205



28 Консоли, алюминий-титан

СТРАНИЦА 206



28 Угловой модуль, чугун

СТРАНИЦА 207



28 Угловой модуль, алюминий-титан

СТРАНИЦА 208





OUR PERFORMANCE
makes THE DIFFERENCE

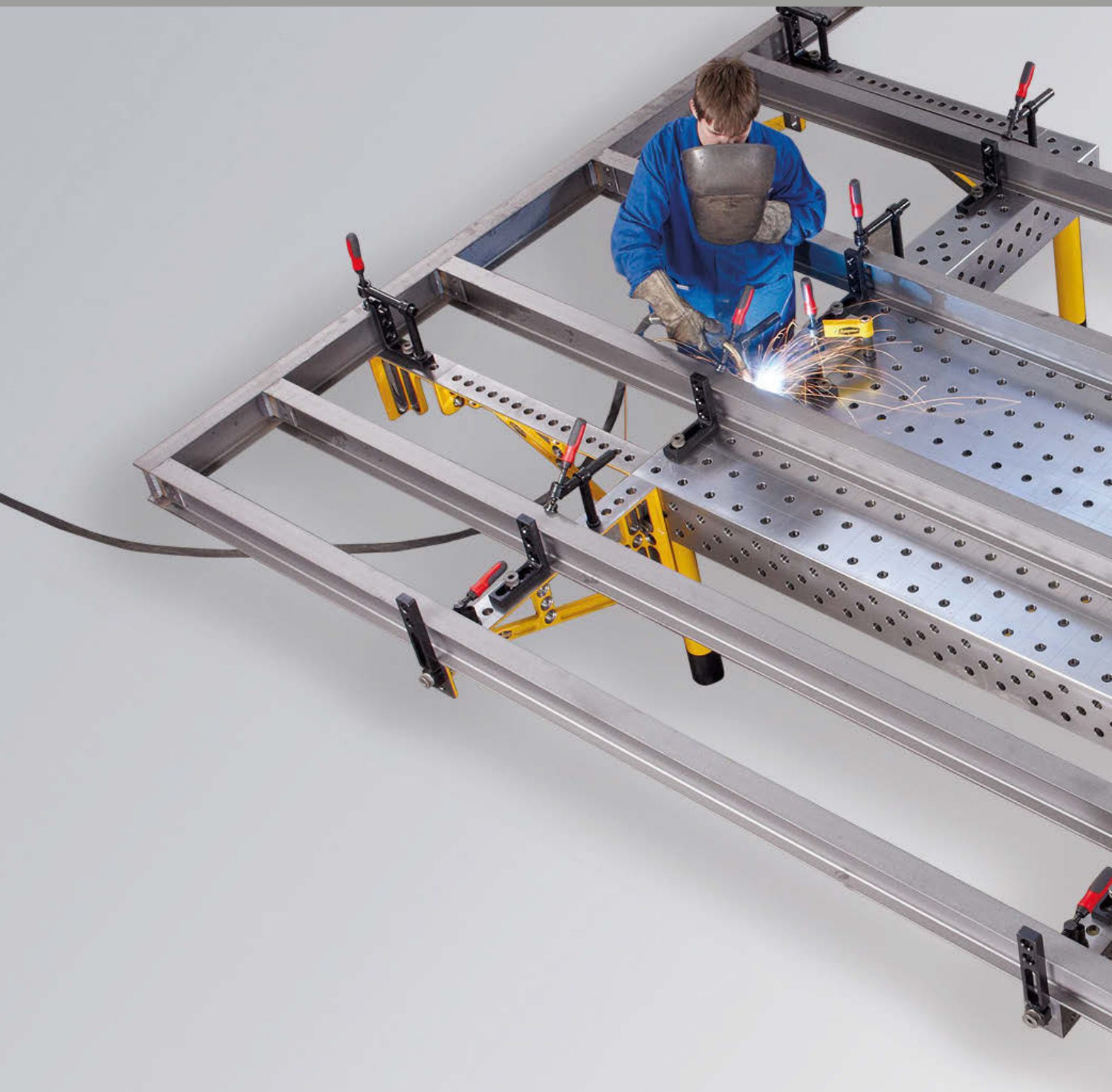
28 Зажимная шина

СТРАНИЦА 209



Промежуточные блоки

Монтаж с промежуточными блоками



Монтаж с промежуточными блоками



Наши идеи выходят за край стола

Есть ситуации, когда просто было бы проще, если бы стол был больше. Чтобы зажимной стол справлялся с задачами, мы разработали промежуточные блоки. Продуманная система, которая позволит Вам, при необходимости, увеличивать размер Вашего стола. Если Вы используете нашу рельсовую систему, то с помощью промежуточных блоков Вы можете удлинить поверхность на все пространство рельсовой системы.

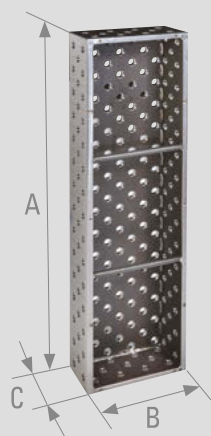
С помощью этих дополнительных компонентов Вы повысите гибкость производства без необходимости постоянной блокировки места.

Промежуточный U-образный блок, сталь

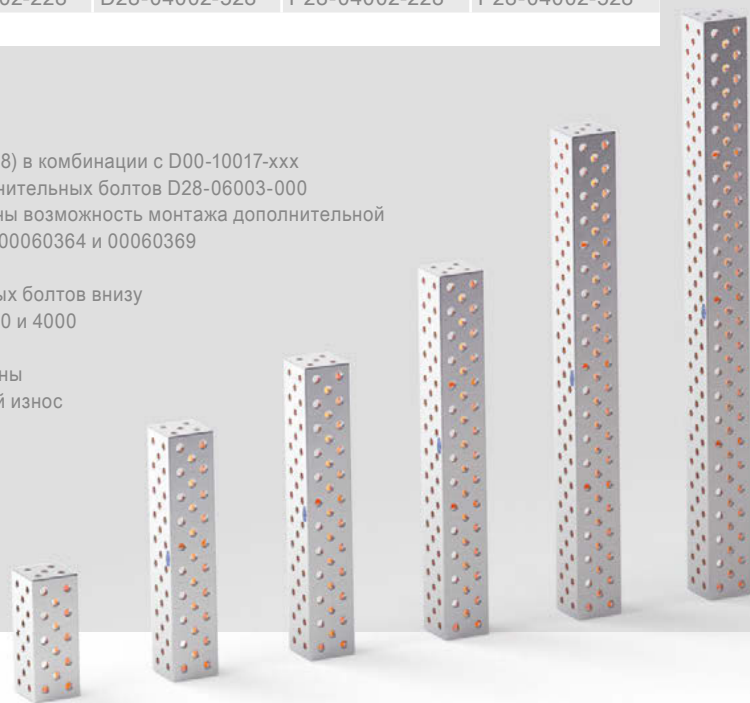
28

A в мм	B в мм	C в мм	пр. вес в кг	Описание	Торцевые стороны	Торцевые стороны	Торцевые стороны	Торцевые стороны
					Диагональная сетка	Диагональная сетка закаленный	Отверстие/слот	Отверстие/слот закаленный
Арт. №	Арт. №	Арт. №	Арт. №	Арт. №	Арт. №	Арт. №	Арт. №	Арт. №
500	200	200	55	Диагональная сетка 100x100	D28-04002-000	D28-04002-500	P28-04002-000	P28-04002-500
1000	200	200	102	Диагональная сетка 100x100	D28-04002-001	D28-04002-501	P28-04002-001	P28-04002-501
1200	200	200	120	Диагональная сетка 100x100	D28-04002-018	D28-04002-518	P28-04002-018	P28-04002-518
1500	200	200	150	Диагональная сетка 100x100	D28-04002-002	D28-04002-502	P28-04002-002	P28-04002-502
2000	200	200	200	Диагональная сетка 100x100	D28-04002-003	D28-04002-503	P28-04002-003	P28-04002-503
2400	200	200	235	Диагональная сетка 100x100	D28-04002-032	D28-04002-532	P28-04002-032	P28-04002-532
3000	200	200	285	Диагональная сетка 100x100	D28-04002-004	D28-04002-504	P28-04002-004	P28-04002-504
4000	200	200	374	Диагональная сетка 100x100	D28-04002-005	D28-04002-505	P28-04002-005	P28-04002-505
500	400	200	81	Диагональная сетка 100x100	D28-04002-211	D28-04002-511	P28-04002-211	P28-04002-511
1000	400	200	149	Диагональная сетка 100x100	D28-04002-222	D28-04002-522	P28-04002-222	P28-04002-522
1200	400	200	174	Диагональная сетка 100x100	D28-04002-223	D28-04002-523	P28-04002-223	P28-04002-523
1500	400	200	215	Диагональная сетка 100x100	D28-04002-224	D28-04002-524	P28-04002-224	P28-04002-524
2000	400	200	272	Диагональная сетка 100x100	D28-04002-225	D28-04002-525	P28-04002-225	P28-04002-525
2400	400	200	320	Диагональная сетка 100x100	D28-04002-226	D28-04002-526	P28-04002-226	P28-04002-526
3000	400	200	400	Диагональная сетка 100x100	D28-04002-227	D28-04002-527	P28-04002-227	P28-04002-527
4000	400	200	526	Диагональная сетка 100x100	D28-04002-228	D28-04002-528	P28-04002-228	P28-04002-528

Другие размеры по запросу



- Оптимальное использование на рельсовой системе (стр. 148) в комбинации с D00-10017-xxx (стр. 156-157). Можно смонтировать раму с помощью соединительных болтов D28-06003-000
- для использования в качестве удлинения стола; от 1 м длины возможность монтажа дополнительной опоры PL28-10010-xxx в сочетании с монтажной пластиной 00060364 и 00060369
- Использование: 5-стороннее
- Расстояние между отверстиями для пригнанных ступенчатых болтов внизу в соответствии с шириной опорных рельсов 1000, 2000, 3000 и 4000
- с координатными линиями
- Промежуточные блоки с закаленной поверхностью защищены от прилипания сварочных брызг, что обеспечивает меньший износ



Обе торцевые стороны 200 x 200 мм с диагональной сеткой



↑ открытая сторона

Опционально обе торцевые стороны 200 x 200 мм с комбинацией отверстие/слот



↑ открытая сторона

Обе торцевые стороны 400 x 200 мм с диагональной сеткой

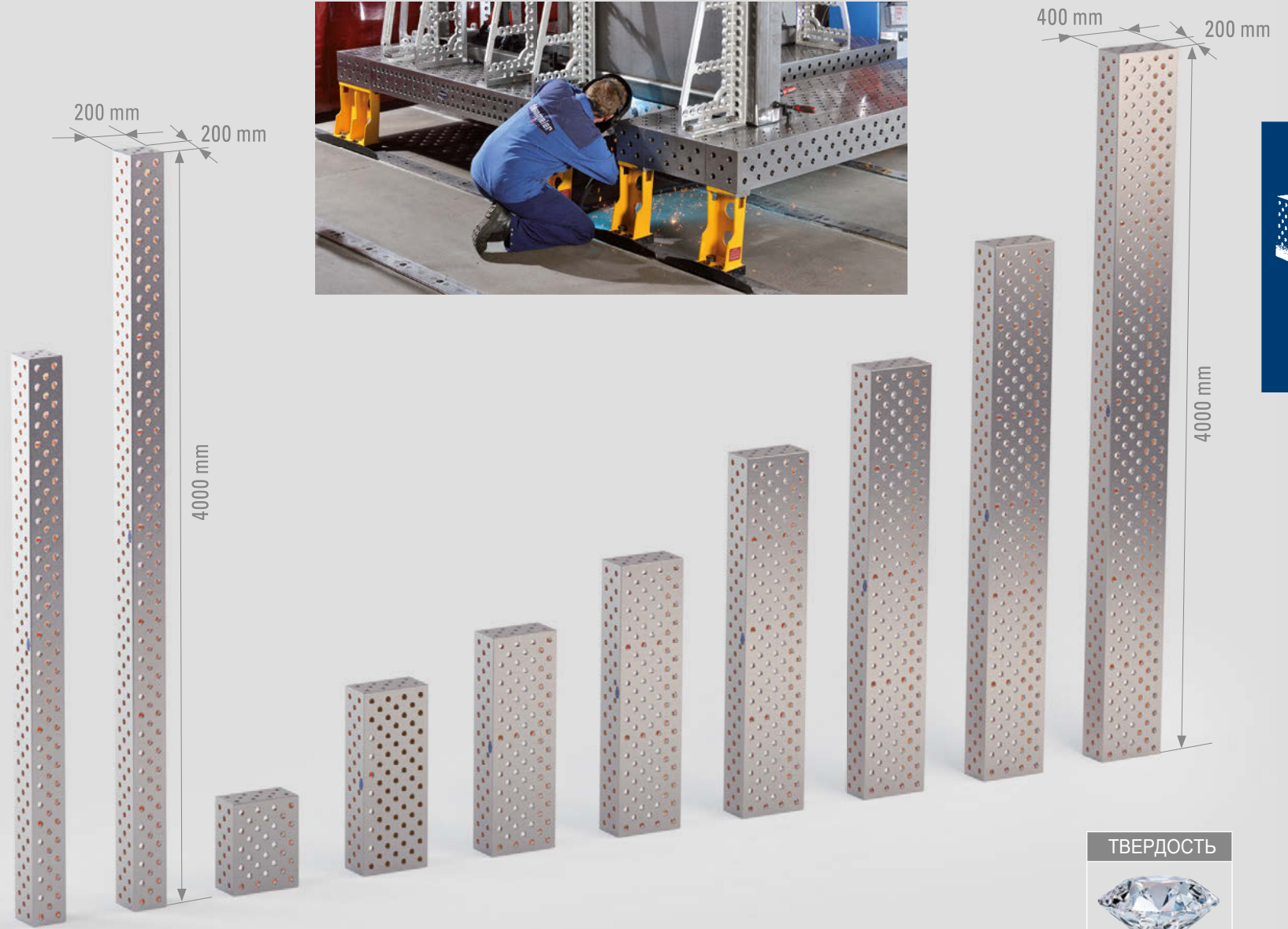


↑ открытая сторона

Опционально обе торцевые стороны 400 x 200 мм с комбинацией отверстие/слот



↑ открытая сторона



Резьбовые отверстия M12 для
закрепления опор стола
D00-10017-xxx*1 (см. рис. выше)
или монтажной пластины
00060364/00060369 пригнанными
ступенчатыми болтами.
*1 см. стр. 156-157



Промежуточный U-образный блок, алюминий-титан

- Оптимальное использование на рельсовой системе (стр. 148) в комбинации с D00-10017-xxx (стр. 156-157). Можно смонтировать раму (см. рис. справа) с помощью соединительных болтов D28-06003-000
- Для использования в качестве удлинения стола
- Возможность монтажа дополнительной опоры PL28-10010-xxx в сочетании с монтажной пластиной 00060364
- Использование: 5-стороннее
- Расстояние между отверстиями для пригнанных ступенчатых болтов внизу в соответствии с шириной опорных рельсов 1000 (при длине 1000 мм)
- С координатными линиями



Описание ▲ ▼

Резьбовые отверстия M12 для закрепления опорных ног для промежуточных блоков/ передвижных опор PL28-10017-xxx*1 или монтажной пластины 00060364 с пригнанными ступенчатыми болтами.
*1 см. стр. 156-157

Применение ▼



28	А в мм	В в мм	С в мм	пр. вес в кг	Описание	Арт. №
	500	200	200	20	Диагональная сетка 100x100	D28-04002-270
	1000	200	200	35	Диагональная сетка 100x100	D28-04002-271

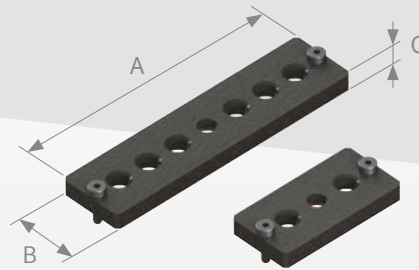
другие размеры по запросу

Монтажная пластина для промежуточного U-образного блока

- Монтажная пластина для промежуточного U-образного блока D28-04002-xxx
- Для крепления опорной стойки
- PL28-10010-xxx от 1 м длины
- Вкл. 2 пригнанных ступенчатых болта
- M12-16 H8 x 30

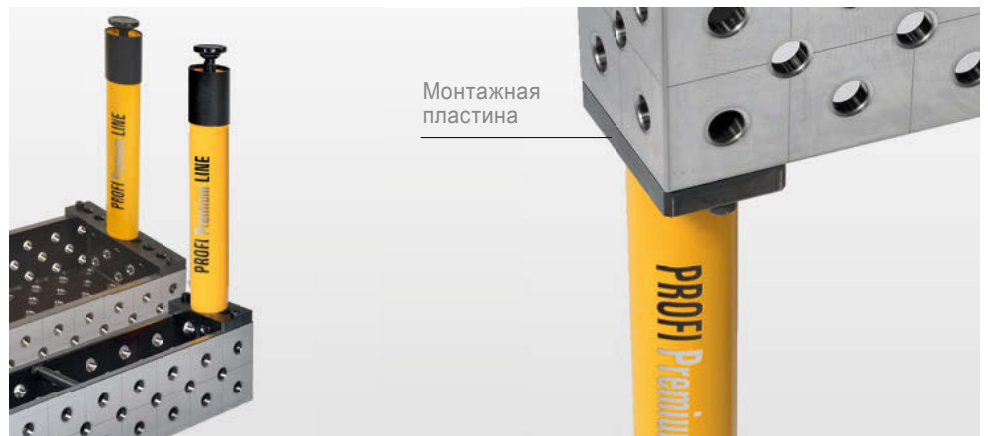
2 отверстия для пригнанных ступенчатых болтов

Отверстие для опорной стойки PL28-10010-xxx (стр. 100)
другие отверстия — системные отверстия D28



Описание ▲

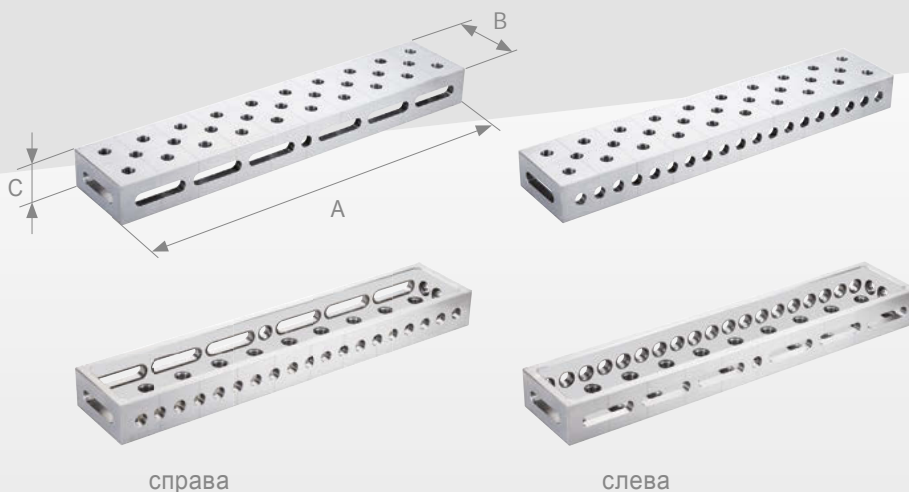
Применение ▼



28	A в мм	B в мм	C в мм	пр. вес в кг	Арт. №
	200	100	25	3,6	00060364
	400	100	25	7	00060369

Промежуточный С-образный блок, алюминий-титан

- Из высокопрочного алюминий-титанового сплава, что обеспечивает уменьшение веса примерно на 60 %
- Увеличение прочности на изгиб примерно на 10 % по сравнению с чугуном
- Прочное завинчивающееся удлинение стола между двумя 3D-сварочными столами с помощью соединительных болтов D28-06003-000
- Соединение частей системы
- В качестве упора стола
- Плавная регулировка благодаря слотам
- Использование: 5-стороннее
- с координатными линиями



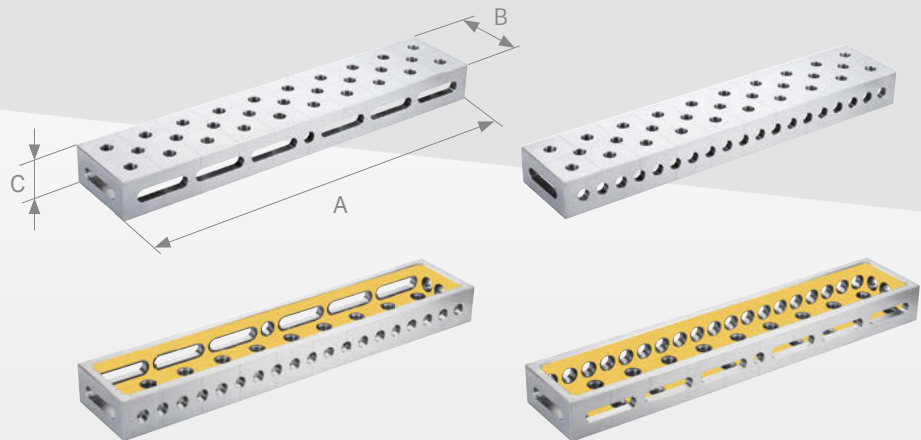
Описание ▲

28	А в мм	В в мм	С в мм	пр. вес в кг	Описание	Арт. №
	500	200	100	11	Диагональная сетка 100 x 100, слева	D28-04003-024
	500	200	100	11	Диагональная сетка 100 x 100, справа	D28-04003-025
	1000	200	100	19	Диагональная сетка 100 x 100, слева	D28-04003-026
	1000	200	100	19	Диагональная сетка 100 x 100, справа	D28-04003-027

Промежуточный С-образный блок, сталь

с координатными линиями

- Удлинение стола между двумя 3D-сварочными столами с помощью соединительных болтов D28-06003-000
- Прочно завинчивающееся.
- Соединение частей системы
- в качестве упора стола
- плавная регулировка благодаря слотам
- Использование: 5-стороннее
- с координатными линиями



D28-04003-010
D28-04003-011
справа

D28-04003-002
D28-04003-003
слева

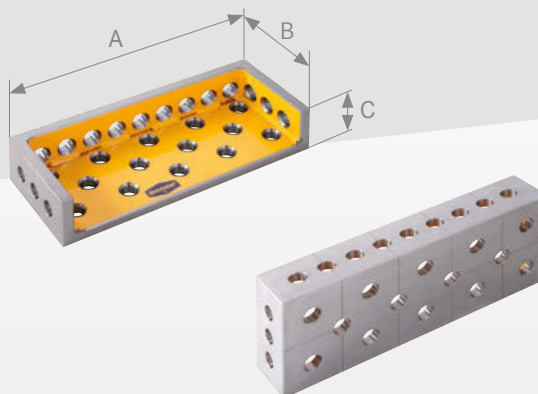
Описание ▲

28	А в мм	В в мм	С в мм	пр. вес в кг	Описание	Арт. №
	500	200	100	31	справа	D28-04003-010
	500	200	100	31	слева	D28-04003-002
	1000	200	100	58	справа	D28-04003-011
	1000	200	100	58	слева	D28-04003-003

другие размеры по запросу

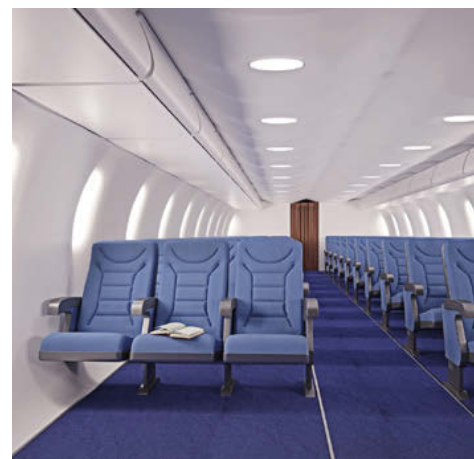
Промежуточный L-образный блок

- Удлинение стола/соединение нескольких 3D-сварочных столов
- третья ось для расширения в качестве зажимной опоры или сбоку в качестве точного упора стола
- Соединение частей системы
- Использование: 4-стороннее
- Около 25 кг на каждые 500 мм
- с координатными линиями



Описание ▲ Применение ▼

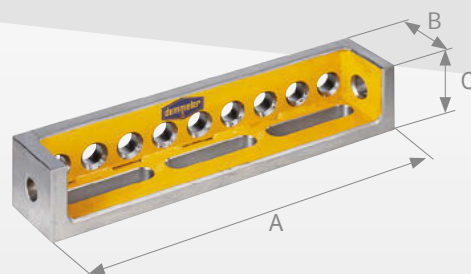
Применение ▼



28	А в мм	В в мм	С в мм	пр. вес в кг	Описание	Арт. №
	500	200	100	26	Диагональная сетка 100x100	D28-04001-000
	1000	200	100	52	Диагональная сетка 100x100	D28-04001-001

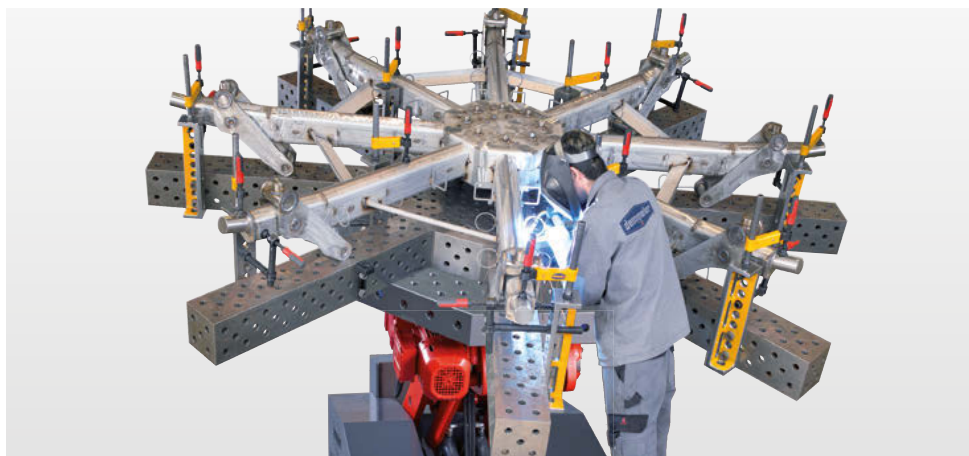
другие размеры по запросу

- Использование в качестве моста между упорными углами или 3D-сварочными столами
- В качестве стопорной планки или расширения стола возможно использование с 4 сторон
- Для использования в стесненных монтажных условиях
- Благодаря системным отверстиям и слотам множество возможностей использования
- с координатными линиями



Описание ▲

Применение ▼

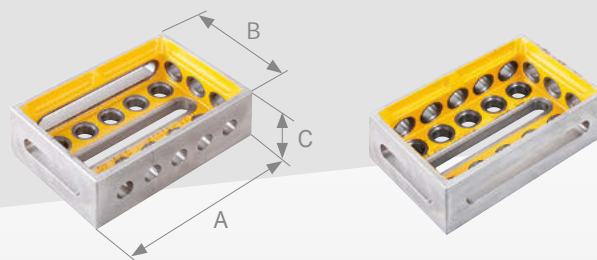


28	А в мм	В в мм	С в мм	пр. вес в кг	Арт. №
	500	100	100	15	D28-04004-000

другие размеры по запросу

Консоли, чугун

- Пять полноценных сторон зажима с системными отверстиями дают множество возможностей применения
- в качестве соединительных элементов между различными частями системы
- очень широкие возможности комбинирования:
>> при помощи системного отверстия;
>> при помощи слота различное смещение.
- из чугунного литья, а потому высокая прочность и долговечность
- Использование в виде консоли или удлинения
- с порошковым напылением
- с координатными линиями



справа

слева



Описание ▲

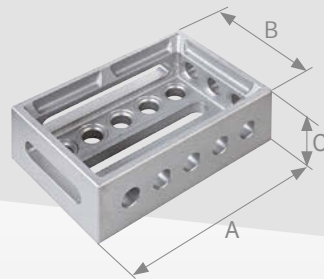
Применение ▼



28	А в мм	В в мм	С в мм	пр. вес в кг	Описание	Арт. №
	300	200	100	16,00	справа	D28-03005-001
	300	200	100	16,00	слева	D28-03005-004

высокая прочность при небольшом весе

- Из высокопрочного алюминий-титанового сплава, что обеспечивает уменьшение веса примерно на 60% и увеличение прочности на изгиб примерно на 10% по сравнению с чугуном
- Пять полноценных сторон зажима дают множество возможностей зажима
- различное смещение с помощью слотов
- с анодированием



справа

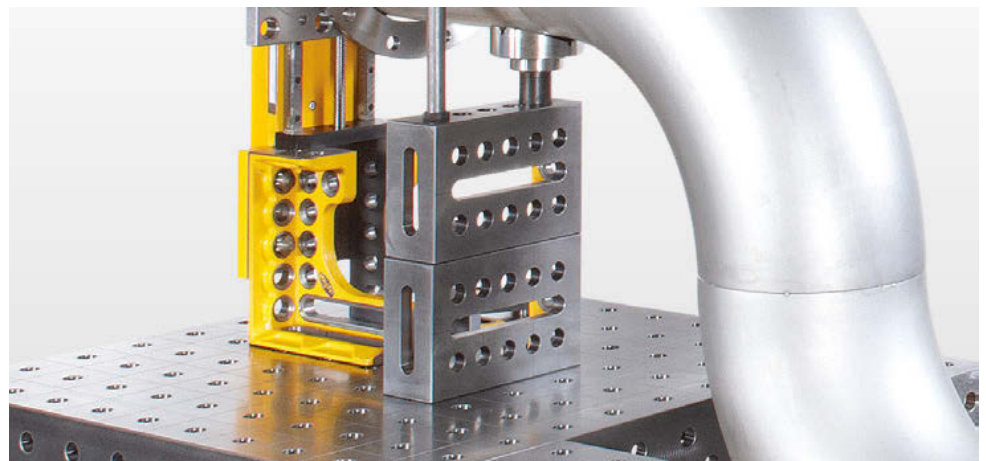


слева



Описание ▲

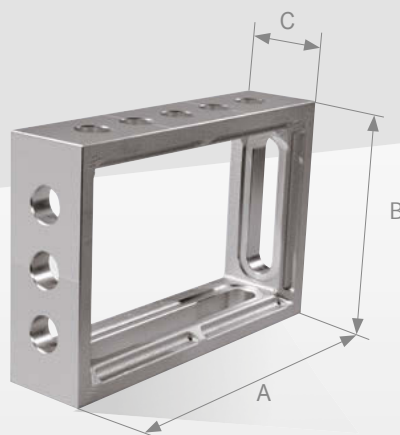
Применение ▼



28	А в мм	В в мм	С в мм	пр. вес в кг	Описание	Арт. №
	300	200	100	5,80	справа	D28-03005-011
	300	200	100	5,80	слева	D28-03005-012

Консоли, алюминий-титан

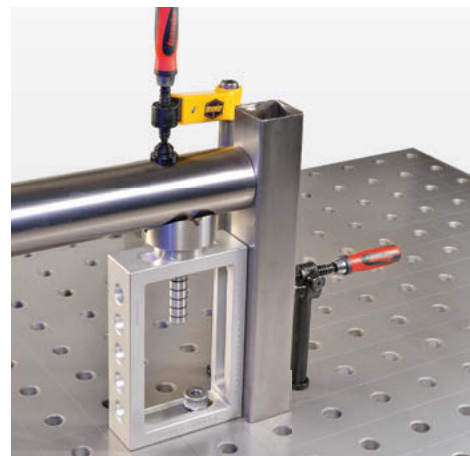
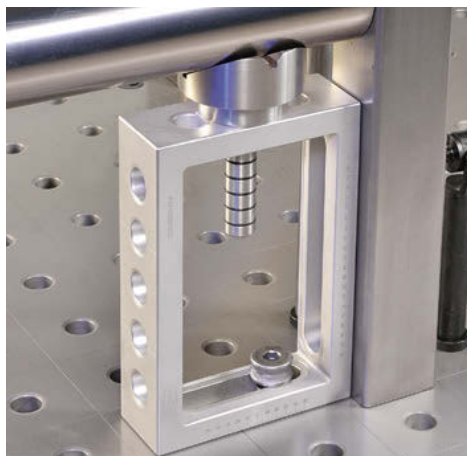
Консоли из высокопрочного алюминиево-титанового сплава, возможность использования с 4 сторон, 6 сторон обработаны, со слотом в X-Y, а также отверстием по сетке в направлении X-Y. Очень большие возможности применения. Благодаря точной шкале в обоих направлениях возможно практически все.



Описание ▲

Применение ▼

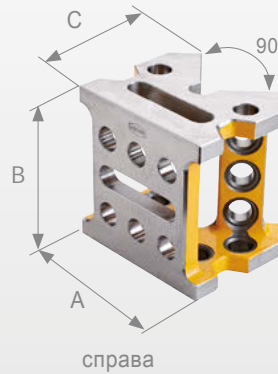
Применение ▼



28

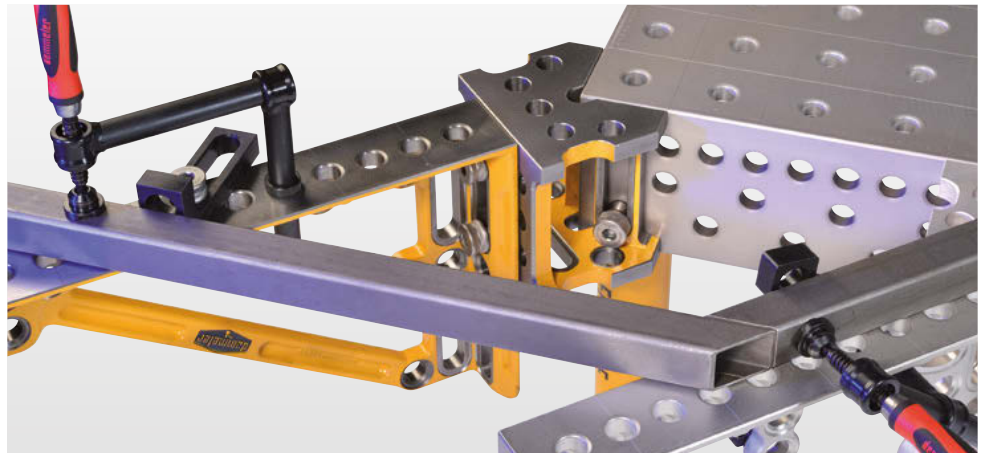
А в мм
300В в мм
200С в мм
75прибл. вес в кг
3,1Описание
справаАрт. №
D28-03005-014

- Диагональное расширение стола
- Универсальное использование в качестве V-блока, вставки, стопора и т. п.



Описание ▲

Применение ▼

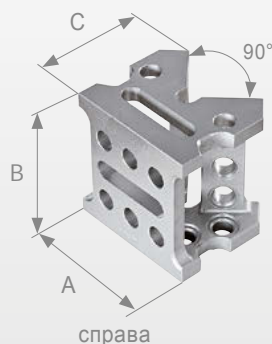


28	А в мм	В в мм	С в мм	прибл. вес в кг	Описание	Арт. №
	200	200	170	13	справа	D28-04005-000
	200	200	170	13	слева	D28-04005-003

Угловой модуль, алюминий-титан

Диагональное расширение стола

- Из высокопрочного алюминиево-титанового сплава, что обеспечивает уменьшение веса примерно на 60 % и увеличение прочности на изгиб примерно на 10 % по сравнению с чугуном
- Диагональное расширение стола
- Универсальное использование в качестве V-блока, вставки, стопора и т. п.



слева

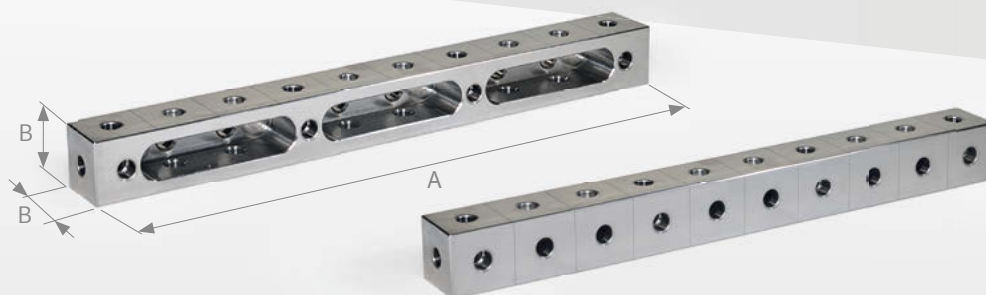
Описание ▲ Применение ▼



С угловыми модулями DEMMELER Длинные профили и фермы могут быть зажаты даже на небольших столах угловой модуль располагается на углу стола и расширяет рабочую плоскость в двух направлениях. Вы получите максимальные возможности расширения для зажима.

28	А в мм	В в мм	С в мм	пр. вес в кг	Описание	Арт. №
	200	200	170	4,9	справа	D28-04005-004
	200	200	170	4,9	слева	D28-04005-005

- 6 сторон зажима
- 3 стороны с системными отверстиями с шагом 100мм
- с координатными линиями



Описание ▲

Варианты ▼



28	А в мм	В в мм	пр. вес в кг	Описание	Арт. №
	1000	100	49	Координатная сетка 100 x 100	D28-04010-001
	2000	100	97	Координатная сетка 100 x 100	D28-04010-002
	3000	100	145	Координатная сетка 100 x 100	D28-04010-003



Упорный угол

Обзор упорных углов	212
PP Упорный угол алюминий-титан 300 D28	218
PP Упорный угол алюминий-титан 600 D28	219
PP Упорный угол алюминий-титан 800 D28	220
PP-упорный угол, алюминий-титан 1200 D28	221
PP-литой угол 300 — закаленный Demont 760 M D28	222
PP литой угол 600 – закаленный Demont 760 M D28	223
PP литой угол 800 – закаленный Demont 760 M D28	223
PL Упорный угол, алюминий-титан 300	224
PL-упорный угол, алюминий-титан 600 D28	224
PL-упорный угол, алюминий-титан 800	225
PL-упорный угол, алюминий-титан 1200 D28	225
PL Упорный угол литье 300 D28	226
PL Упорный угол литье 600 D28	227
PL-упорный угол, литье 800 D28	227
PP-упорный угол 2000 D28	228
PE-упорный угол, литье 600	229
PE-упорный угол, литье 800 D28	229
Регулируемый угол D28	230
Универсальный регулируемый угол, алюминий-титан D28	231
Упорный угол малый, отверстие/отверстие D28	233
Упорный угол малый, отверстие/слот D28	234
Упорный угол, отверстие/слот D28	235
Упорный угол, слот/слот D28	236
Упорный угол, отверстие/отверстие D28	237
Упорный угол 200, отверстие /отверстие/слот D28	238
Упорный угол 300, отверстие /отверстие/слот D28	239
Упорный угол 300 x 250, алюминий-титан D28	240
Упорный угол большой отверстие/слот D28	242
Угловая консоль D28	243
Крепежный угол D28	244
Планка с плоским углом D28	245
Универсальный стопор малый D28	246
Стопор слот с линейкой D28	247
Универсальный стопор EcoLINE D28 малый	248
EcoLINE Универсальный стопор большой D28	249
Универсальный стопор большой с точной шкалой D28	250
Универсальный стопор большой D28	251
Универсальный стопор большой с плунжером D28	252
Универсальный стопор L 165/L 300/L 500 D28	253
Контурный стопор с упорным выступом	254
Стопорная планка D28	255
Транспортер D28	256
Переходная плита D28	257
Эксцентриковый упор D28	258

Обзор упорных углов

28 PROFIPremiumLINE
Упорный угол
Алюминий-титан 300

СТРАНИЦА 218



28 PROFIPremiumLINE
Упорный угол,
Алюминий-титан 600

СТРАНИЦА 219



28 PROFIPremiumLINE
Упорный угол
Алюминий-титан 800

СТРАНИЦА 220



28 PROFIPremiumLINE
Упорный угол
сплав алюминий-титан 1200

СТРАНИЦА
221



28 PROFIPremiumLINE
Упорный угол
литье закаленный 300

СТРАНИЦА 222



28 PROFIPremiumLINE
Упорный угол
литье закаленный 600

СТРАНИЦА 223



28 PROFIPremiumLINE
Упорный угол
литье закаленный 800

СТРАНИЦА
223



28 PROFIPlusLINE
Упорный угол
Алюминий-титан 300

СТРАНИЦА 224



28 PROFIPlusLINE
Упорный угол
Алюминий-титан 600

СТРАНИЦА 224



28 PROFIPlusLINE
Упорный угол
Алюминий-титан 800

СТРАНИЦА
225



28 PROFIPlusLINE
Упорный угол
Алюминий-титан 1200

СТРАНИЦА
225



28 PROFIPlusLINE
Упорный угол
Закаленное литье 300

СТРАНИЦА 226



28 PROFIPlusLINE
Упорный угол
Закаленное литье 600

СТРАНИЦА 227



28 PROFIPlusLINE
Упорный угол
закаленное литье 800

СТРАНИЦА 227



28 PROFIPremiumLINE 2000
Упорный угол

СТРАНИЦА
228



28 PROFIEcoLINE
Упорный угол
Закаленное литье 600

СТРАНИЦА 229



28 PROFIEcoLINE
Упорный угол
Закаленное литье 800

СТРАНИЦА 229



28 Универсальный
регулируемый
угол (сталь)

СТРАНИЦА 230



28 Универсальный
регулируемый угол
Алюминий-титан

СТРАНИЦА 231



28 Упорный угол малый
Отверстие / Отверстие

СТРАНИЦА 233



28 Упорный угол малый
Отверстие / Слот

СТРАНИЦА 234



28 Упорный угол
Отверстие / Слот

СТРАНИЦА 235



28 Упорный угол
Слот / Слот

СТРАНИЦА 236



28 Упорный угол
Отверстие / Отверстие

СТРАНИЦА 237



Обзор упорных углов

28 Упорный угол 200
Отверстие / Отверстие / Слот

СТРАНИЦА 238



28 Упорный угол 300
Отверстие / Отверстие / Слот

СТРАНИЦА 239



28 Упорный угол
300 x 250
Алюминий-титан

СТРАНИЦА 240



28 Упорный угол большой
Отверстие / Слот

СТРАНИЦА 242



28 Угловая консоль

СТРАНИЦА 243



28 Крепежный угол

СТРАНИЦА 244



28 Планка с плоским углом

СТРАНИЦА 245



28 Универсальный стопор малый

СТРАНИЦА 246



28 Стопор слот с линейкой

СТРАНИЦА 247



28 EcoLINE
Универсальный стопор
малый

СТРАНИЦА 248



28 EcoLINE
Универсальный стопор
большой

СТРАНИЦА 249



28 Универсальный стопор
большой с точной
шкалой

СТРАНИЦА 250





OUR PERFORMANCE
makes THE DIFFERENCE

Обзор упорных углов

28 Универсальный стопор
большой

СТРАНИЦА 251



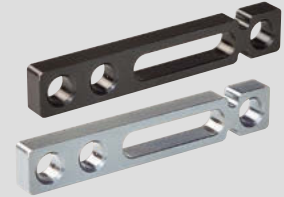
28 Универсальный стопор
большой с плунжером

СТРАНИЦА 252



28 Универсальный упор
L 165 / L 300 / L 500

СТРАНИЦА 253



28 Контурный стопор с упорным
выступом

СТРАНИЦА 254



28 Стопорная планка

СТРАНИЦА 255



28 Транспортир

СТРАНИЦА 256



28 Переходная плита

СТРАНИЦА 257



28 Эксцентриковый упор

СТРАНИЦА 258



PP ⇄ PL ⇄ PE = совместимость 100%

Так, например, можно использовать
PP-угол на PE-столе.

Упорный угол

Работа может быть такой легкой!





Работа может быть такой легкой!

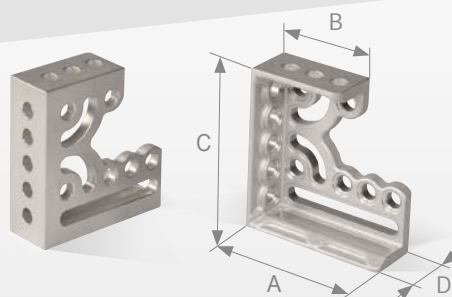
В качестве стопора, в качестве расширения стола или чтобы зафиксировать обрабатываемые детали с углами более 90° — серия угольников PROFIPremiumLINE с их уникальными пазами почкообразной формы 90° во много раз расширяет возможности использования. При этом с помощью нового дизайна устойчивость была в зависимости от нагрузки повышена на 40 %. Благодаря интегрированным системным отверстиям по сетке 50 со всех сторон угла и удлиненной торцевой плите возможно практически всё. Очень легкое и тем не менее прочное исполнение из алюминий-титанового сплава.

- Элементы жесткости в углах с системным пазом 90° почкообразной формы обеспечивают бесступенчатое использование и при регулировке величины угла.
- Улучшенная жесткость
- Увеличенное число распорок с отверстиями
- Удлиненная торцевая плита с дополнительным отверстием
- Отверстия по сетке 50 мм со всех сторон угла

Упорный угол, алюминий-титан 300

PROFIPremiumLINE

- Элементы жесткости в углах с системным пазом 90° почкообразной формы обеспечивают бесступенчатое использование и при регулировке величины угла
- на 40% улучшенная жесткость
- Удлиненная торцевая плита с дополнительным отверстием
- Отверстия по сетке 50 мм со всех сторон угла
- 4 упорные/полезные поверхности
- Отверстия D28 по сетке с расстоянием 50 мм
- 2 системных паза 200 мм
- 2 системных паза почкообразной формы 90°
- с точной шкалой
- с оксидной пленкой



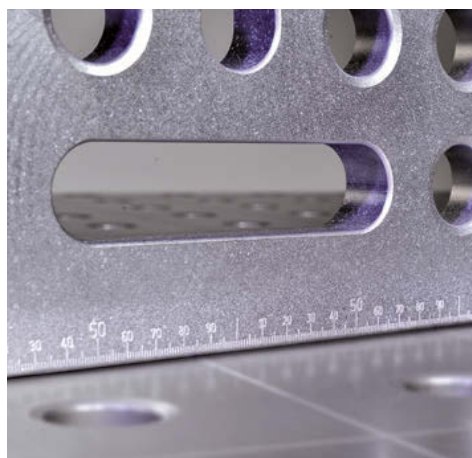
справа
P28-03002-002

слева
P28-03002-003

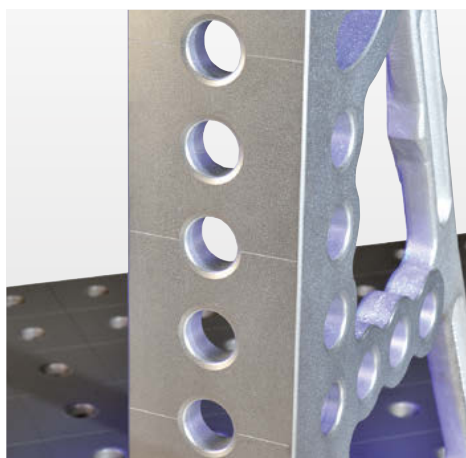
Описание ▲ Применение ▼

Применение ▼

Предохранительная зенковка ▼



Точная шкала 1 мм



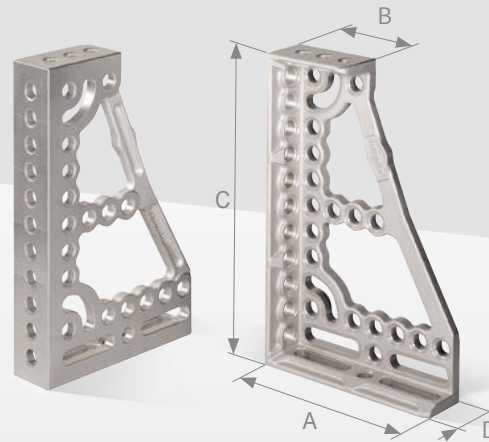
с координатными линиями



Оптимальная установка болтов и струбцин и одновременно защита поверхности стола от расплющивания материала даже при очень сильных нагрузках на системные отверстия или при использовании с алюминием.

28	A в мм	B в мм	C в мм	D в мм	прибл. вес в кг	Описание	Арт. №
	275	180	300	100	5	справа	P28-03002-002
	275	180	300	100	5	слева	P28-03002-003

- Элементы жесткости в углах с системным пазом 90° почкообразной формы обеспечивают бесступенчатое использование и при регулировке величины угла
- на 40% улучшенная жесткость
- Увеличенное число распорок с отверстиями.
- Удлиненная торцевая плита с дополнительным отверстием
- Отверстия по сетке 50 мм со всех сторон угла
- 4 упорные/полезные поверхности
- Отверстия D28 по сетке с расстоянием 50 мм
- 4 системных паза 100 мм
- 2 системных паза почкообразной формы 90°
- с точной шкалой
- с оксидной пленкой



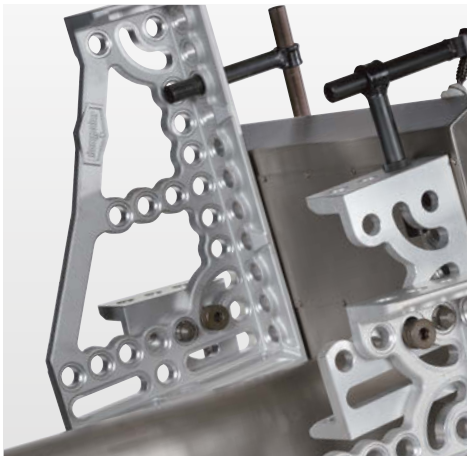
справа
P28-03003-002

слева
P28-03003-003

Описание ▲ Применение ▼

Применение ▼

Применение ▼

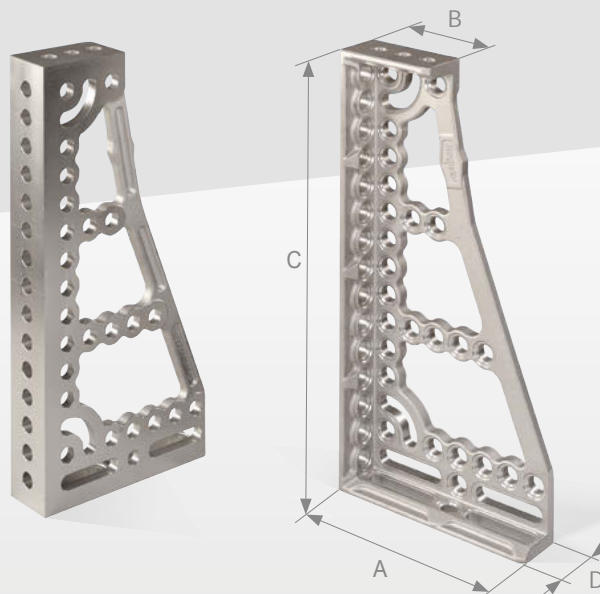


28	А в мм	В в мм	С в мм	Д в мм	прибл. вес в кг	Описание	Арт. №
	375	180	600	100	9,3	справа	P28-03003-002
	375	180	600	100	9,3	слева	P28-03003-003

Упорный угол, алюминий-титан 800

PROFIPremiumLINE

- Элементы жесткости в углах с системным пазом 90° почкообразной формы обеспечивают бесступенчатое использование и при регулировке величины угла
- на 40% улучшенная жесткость
- Увеличенное число распорок с отверстиями
- Удлиненная торцевая плита с дополнительным отверстием
- Отверстия по сетке 50 мм со всех сторон угла
- 4 упорные/полезные поверхности
- Отверстия D28 по сетке с расстоянием 50 мм
- 4 системных паза 100 мм
- 2 системных паза почкообразной формы 90°
- с точной шкалой
- с оксидной пленкой



справа
P28-03004-000

слева
P28-03004-001

Описание ▲

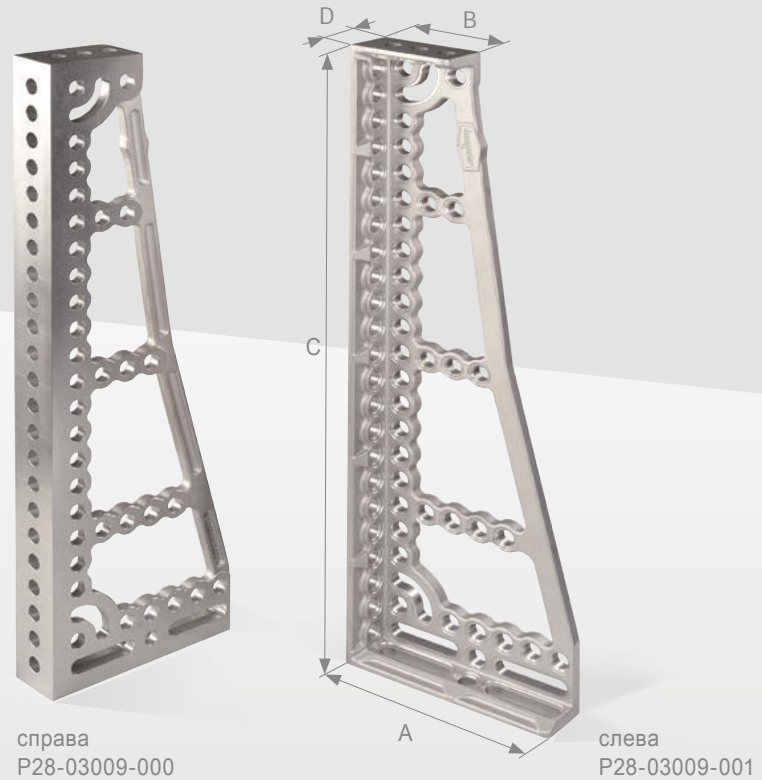
Применение ▼



Повышенная до 40% жесткость благодаря выбору размеров и параметров самым современным расчетом конечных элементов.

28	А в мм	В в мм	С в мм	Д в мм	прибл. вес в кг	Описание	Арт. №
	375	180	800	100	11,5	справа	P28-03004-000
	375	180	800	100	11,5	слева	P28-03004-001

- Элементы жесткости в углах с системным пазом 90° почкообразной формы обеспечивают бесступенчатое использование и при регулировке величины угла
- на 40% улучшенная жесткость
- Увеличенное число распорок с отверстиями
- Удлиненная торцевая плита с дополнительным отверстием
- Отверстия по сетке 50 мм со всех сторон угла
- 4 упорные/полезные поверхности
- Отверстия D28 по сетке с расстоянием 50 мм,
- 4 системных паза 100 мм
- 2 системных паза почкообразной формы 90°
- с точной шкалой
- с оксидной пленкой

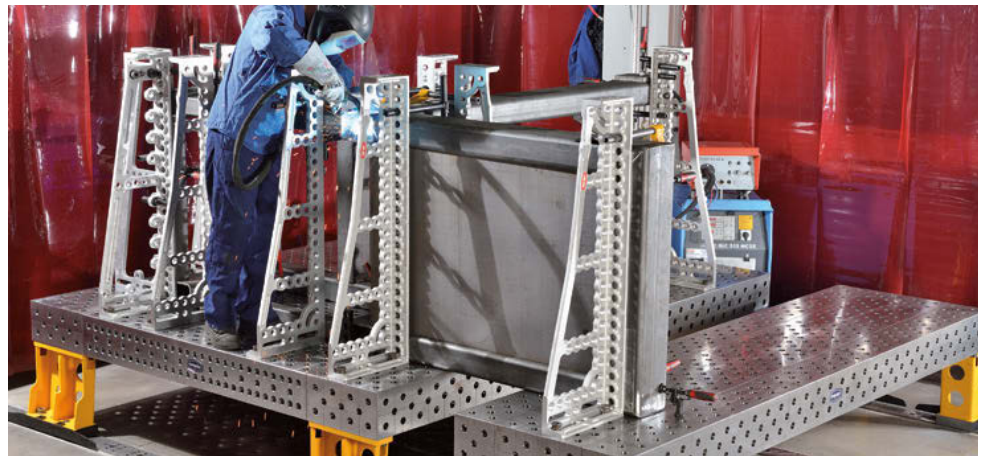


справа
P28-03009-000

слева
P28-03009-001

Описание ▲ Применение ▼

Применение ▼



28	А в мм	В в мм	С в мм	Д в мм	прибл. вес в кг	Описание	Арт. №
	375	180	1200	100	15,3	справа	P28-03009-000
	375	180	1200	100	15,3	слева	P28-03009-001

Упорный угол, закаленное литье 300

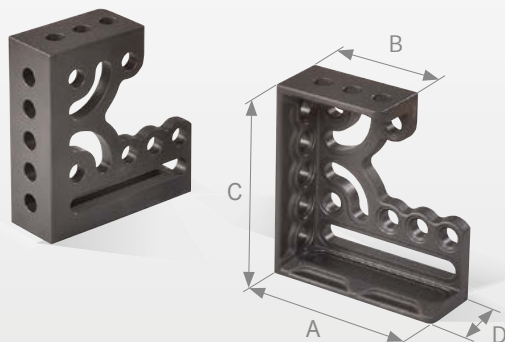
PROFIPremiumLINE



**DEMONT 760 M
BLACK EDITION**
НОВАЯ ТВЕРДОСТЬ

В качестве стопора, в качестве расширения стола или чтобы зафиксировать обрабатываемые детали с углами на 90° — новое поколение угольников PROFIPremiumLINE с их уникальными пазами почкообразной формы 90° во много раз расширяет возможности использования. При этом с помощью нового дизайна устойчивость была в зависимости от нагрузки повышена на 40%.

Благодаря интегрированным системным отверстиям по сетке 50 со всех сторон угла и удлиненной торцевой плите возможно практически всё. Высококачественный литой материал в закаленном исполнении в Demont 760 M. С точной шкалой.



справа
P28-03002-000

слева
P28-03002-001

Описание ▲

Применение ▼



28	А в мм	В в мм	С в мм	Д в мм	прибл. вес в кг	Описание	Арт. №
	275	180	300	100	13,3	справа	P28-03002-000
	275	180	300	100	13,3	слева	P28-03002-001

Упорный угол литье закаленный 600

Упорный угол, закаленное литье 800

PROFIPremiumLINE



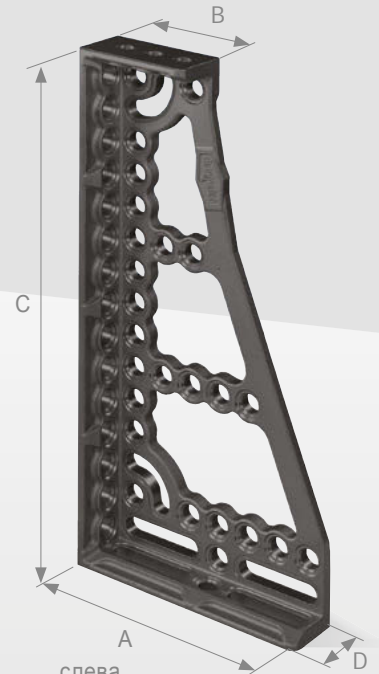
справа
P28-03003-000



слева
P28-03003-001



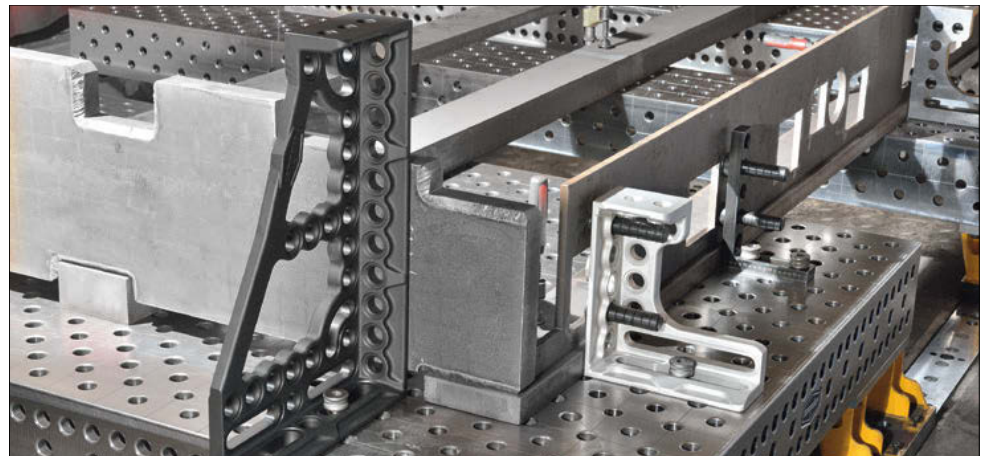
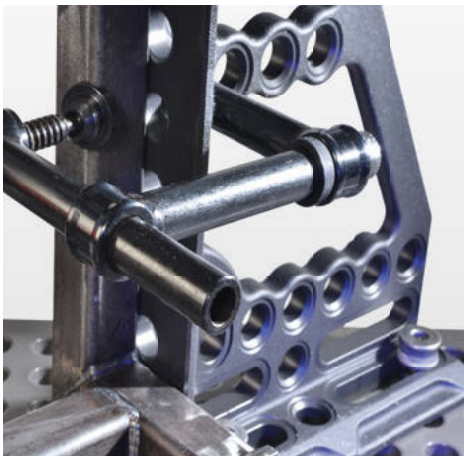
справа
P28-03004-002



слева
P28-03004-003

Применение ▼

Применение ▼



Упорный угол 600

28	A в мм	B в мм	C в мм	D в мм	прибл. вес в кг	Описание	Арт. №
	375	180	600	100	25	справа	P28-03003-000
	375	180	600	100	25	слева	P28-03003-001

Упорный угол 800

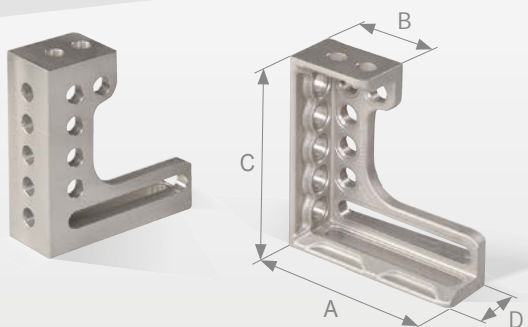
28	A в мм	B в мм	C в мм	D в мм	прибл. вес в кг	Описание	Арт. №
	375	180	800	100	30,7	справа	P28-03004-002
	375	180	800	100	30,7	слева	P28-03004-003

Упорный угол, алюминий-титан 300

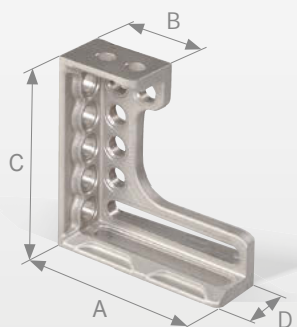
Упорный угол алюминий-титан 600

PROFIplusLINE

- Из высокопрочного алюминиево-титанового сплава, что обеспечивает уменьшение веса примерно на 60 % и увеличение прочности на изгиб примерно на 10 %
- Чрезвычайно легкий по сравнению с чугуном
- Рекомендуется заказ парами (левый и правый)
- с точной шкалой
- с оксидной пленкой



справа
PL28-03002-010



слева
PL28-03002-011



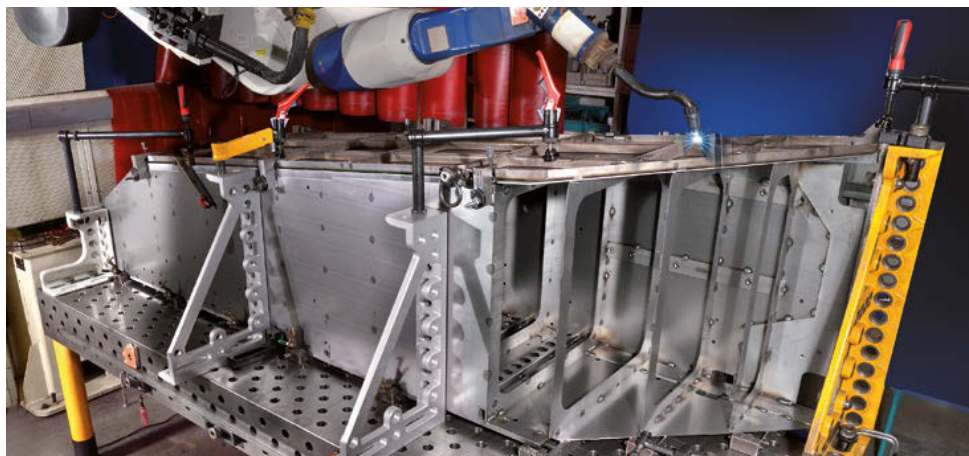
справа
PL28-03003-022



слева
PL28-03003-023

Описание ▲ Применение ▼

Применение ▼



Упорный угол, алюминий-титан 300

28	A в мм	B в мм	C в мм	D в мм	прибл. вес в кг	Описание	Арт. №
	275	130	300	100	4,2	справа	PL28-03002-010
	275	130	300	100	4,2	слева	PL28-03002-011

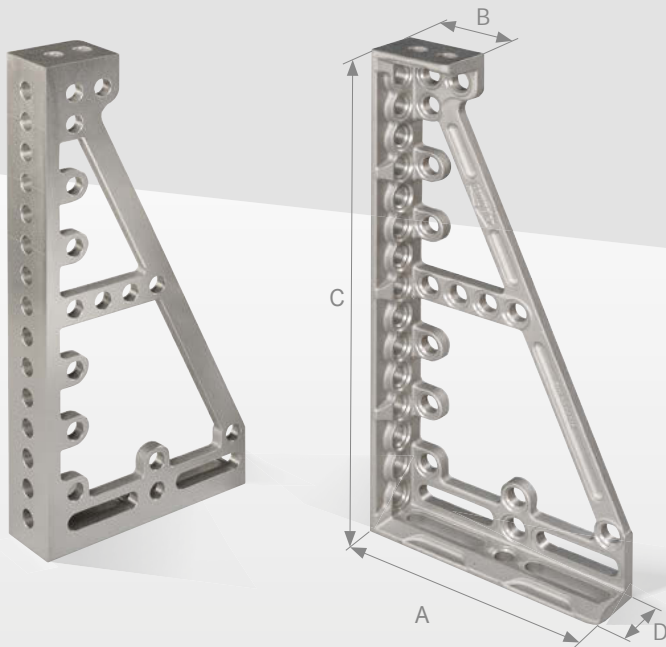
Упорный угол алюминий-титан 600

28	A в мм	B в мм	C в мм	D в мм	прибл. вес в кг	Описание	Арт. №
	375	130	600	100	7,5	справа	PL28-03003-022
	375	130	600	100	7,5	слева	PL28-03003-023

Упорный угол, алюминий-титан 800

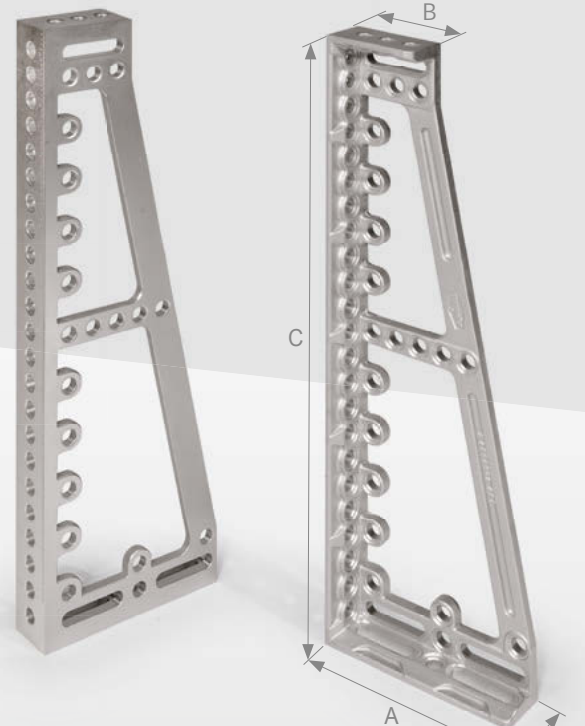
Упорный угол алюминий-титан 1200

PROFIPlusLINE



справа
PL28-03004-014

слева
PL28-03004-015



справа
PL28-03009-000

слева
PL28-03009-001

Применение ▼

Применение ▼



Упорный угол, алюминий-титан 800

28	A в мм	B в мм	C в мм	D в мм	прибл. вес в кг	Описание	Арт. №
	375	130	800	100	9,5	справа	PL28-03004-014
	375	130	800	100	9,5	слева	PL28-03004-015

Упорный угол алюминий-титан 1200

28	A в мм	B в мм	C в мм	D в мм	прибл. вес в кг	Описание	Арт. №
	375	130	1200	100	14	справа	PL28-03009-000
	375	130	1200	100	14	слева	PL28-03009-001

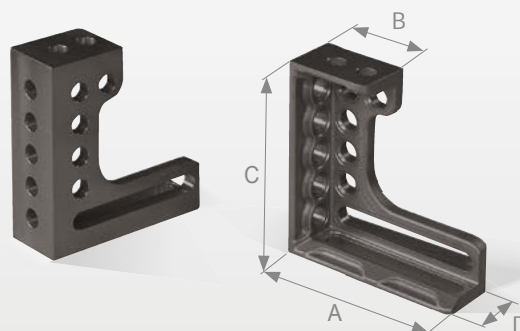
Упорный угол, литье закаленный 300

PROFIplusLINE



**DEMONT 760 M
BLACK EDITION**
НОВАЯ ТВЕРДОСТЬ

- плавная регулировка и фиксация
- три полноценные стороны зажима с системными отверстиями
- со слотами для бесступенчатой регулировки
- Вкл. точную шкалу для регулировки стопорных размеров
- улучшенные антифрикционные свойства благодаря комбинации чугуна на стали
- Координатные линии уменьшают время монтажа
- торцевая плита для дополнительных надстроек
- Закаленное литье: высокая прочность и вязкость
- Использование, например, в качестве высокого стопора или удлинения стола
- рекомендуется заказ парами
- С точной шкалой и зажимной планкой
- с координатными линиями

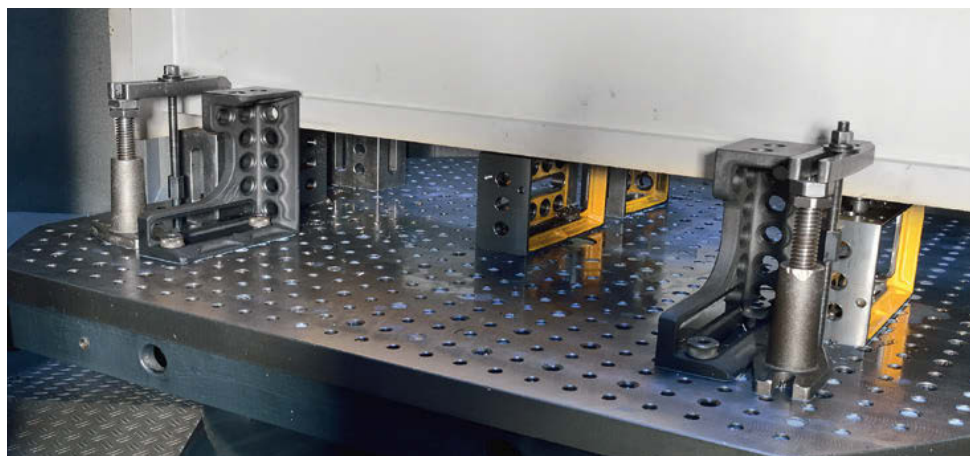


справа
PL28-03002-000

слева
PL28-03002-001

Описание ▲

Применение ▼



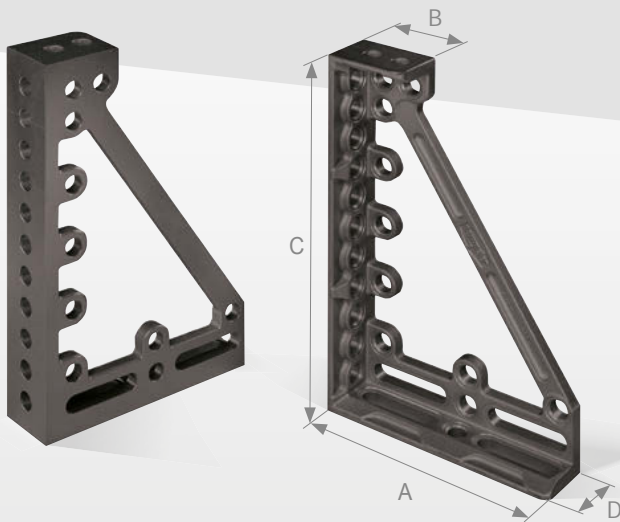
Упорный угол 300

28	A в мм	B в мм	C в мм	D в мм	прибл. вес в кг	Описание	Арт. №
	275	130	300	100	11,4	справа	PL28-03002-000
	275	130	300	100	11,4	слева	PL28-03002-001

Упорный угол литье закаленный 600

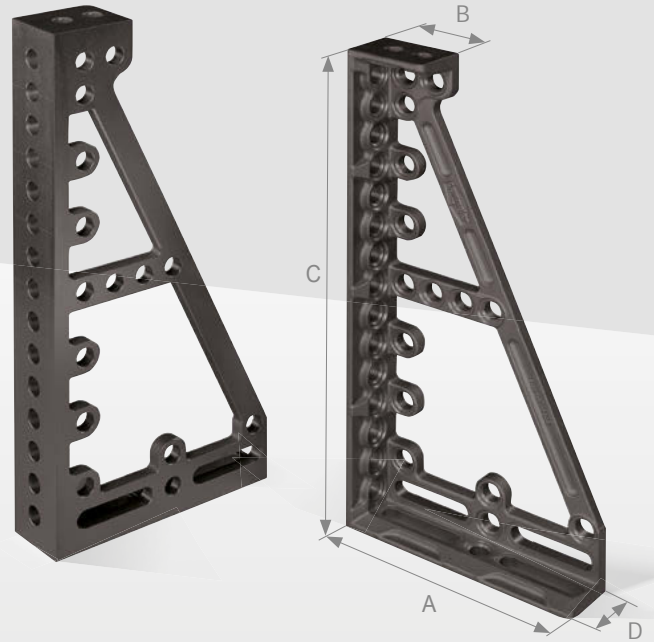
Упорный угол, закаленное литье 800

PROFIplusLINE



справа
PL28-03003-000

слева
PL28-03003-001



справа
PL28-03004-000

слева
PL28-03004-001

Упорный угол 600

28	A в мм	B в мм	C в мм	D в мм	прибл. вес в кг	Описание	Арт. №
	375	130	600	100	19,9	справа	PL28-03003-000
	375	130	600	100	19,9	слева	PL28-03003-001

Упорный угол 800

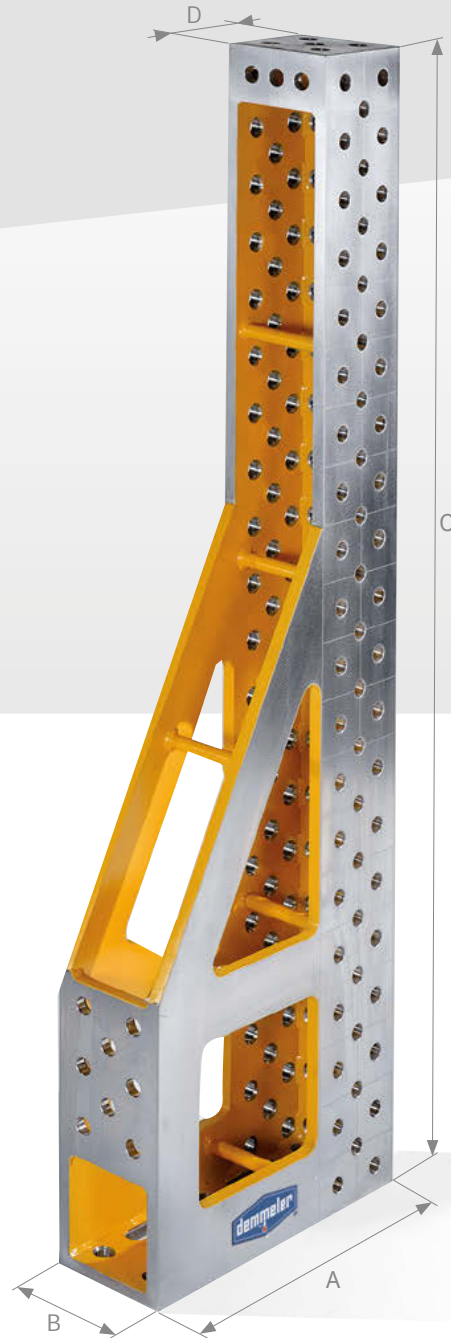
28	A в мм	B в мм	C в мм	D в мм	прибл. вес в кг	Описание	Арт. №
	375	130	800	100	24,5	справа	PL28-03004-000
	375	130	800	100	24,5	слева	PL28-03004-001

Упорный угол 2000

PROFIPremiumLINE

Для очень больших и сложных задач, чрезвычайно прочное исполнение со всех сторон с системными отверстиями по двойной координатной сетке 100.

Описание ▲ Применение ▼



28	A в мм	B в мм	C в мм	D в мм	прибл. вес в кг	Арт. №
	600	200	2000	200	272	D28-50099-008
другие размеры по запросу						

Упорный угол литье закаленный 600

Упорный угол, закаленное литье 800



**DEMONT 760 M
BLACK EDITION**
НОВАЯ ТВЕРДОСТЬ

PROFIEcoLINE



справа
PE28-03003-000

слева
PE28-03003-001



справа
PE28-03004-000

слева
PE28-03004-001

Описание ▼

- Серия Eco сокращена до необходимого и тем не менее чрезвычайно универсальна. Благодаря системным отверстиям по сетке 50 и 3 полезным упорным сторонам рассчитана на все привычные задачи по упору и зажиму и при этом действительно малобюджетная. Решение для всех, кому просто не нужно больше
- Закаленное литье
- малобюджетное исполнение
- три опорные поверхности
- с точной шкалой
- С торцевой плитой

PROFIEcoLINE, упорный угол, закаленное литье 600

28	A в мм	B в мм	C в мм	D в мм	прибл. вес в кг	Описание	Арт. №
	275	190	600	80	19	справа	PE28-03003-000
	275	190	600	80	19	слева	PE28-03003-001

PROFIEcoLINE Угол литье закаленный 800

28	A в мм	B в мм	C в мм	D в мм	прибл. вес в кг	Описание	Арт. №
	275	190	800	80	24	справа	PE28-03004-000
	275	190	800	80	24	слева	PE28-03004-001

Универсальный регулируемый угол

плавный наклон 0° - 225°

- плавная регулировка по точной шкале 0°-225°
- гидромеханический зажим:
- >> абсолютно не требует обслуживания;
- >> крепежная сила до 1600 Н·м крут. момента
- комбинируется с другими частями системы
- горизонтальное и вертикальное использование
- с порошковым напылением
- с точной шкалой



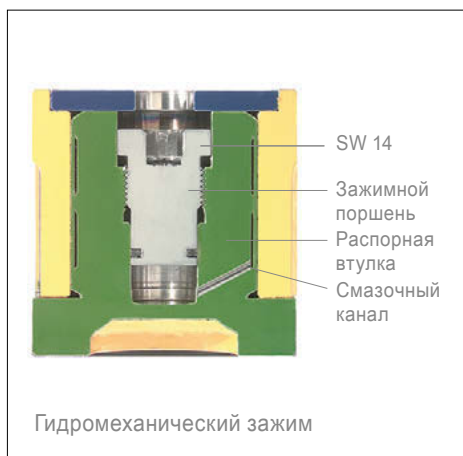
справа
D28-03007-000

слева
D28-03007-003

Описание ▲

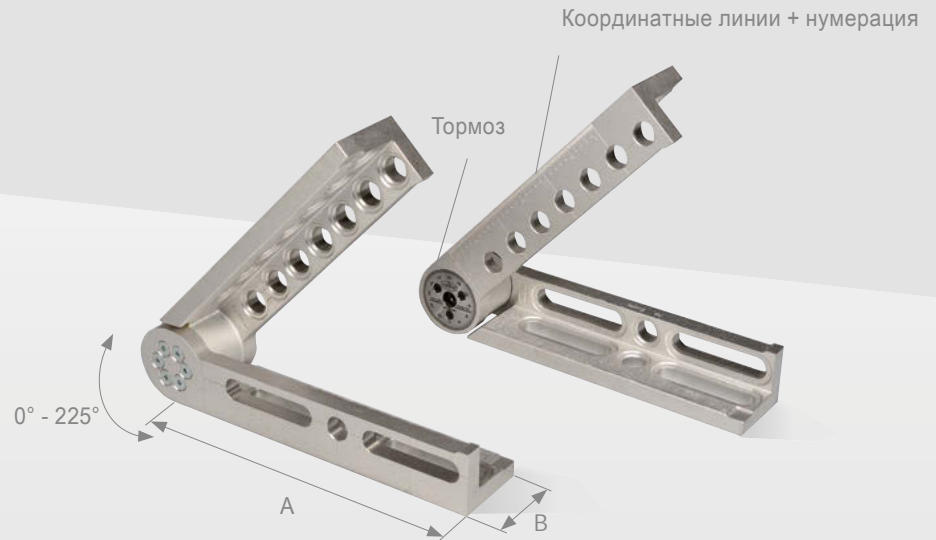
Вид в разрезе ▼

Применение ▼



28	А в мм	В в мм	прибл. вес в кг	Описание	Арт. №
	425	100	22	справа	D28-03007-000
	425	100	22	слева	D28-03007-003

- Из высокопрочного алюминий-титанового сплава, что обеспечивает уменьшение веса примерно на 60% и увеличение прочности на изгиб примерно на 10% по сравнению с чугуном
- плавная регулировка по точной шкале 0°-225°
- гидромеханический зажим:
 - >> абсолютно не требует обслуживания
 - >> крепежная сила до 1600 Нм крут. момента
- комбинируется с другими частями системы
- горизонтальное и вертикальное использование
- с оксидной пленкой
- с точной шкалой



справа
D28-03007-004

слева
D28-03007-005

Описание ▲ Применение ▼

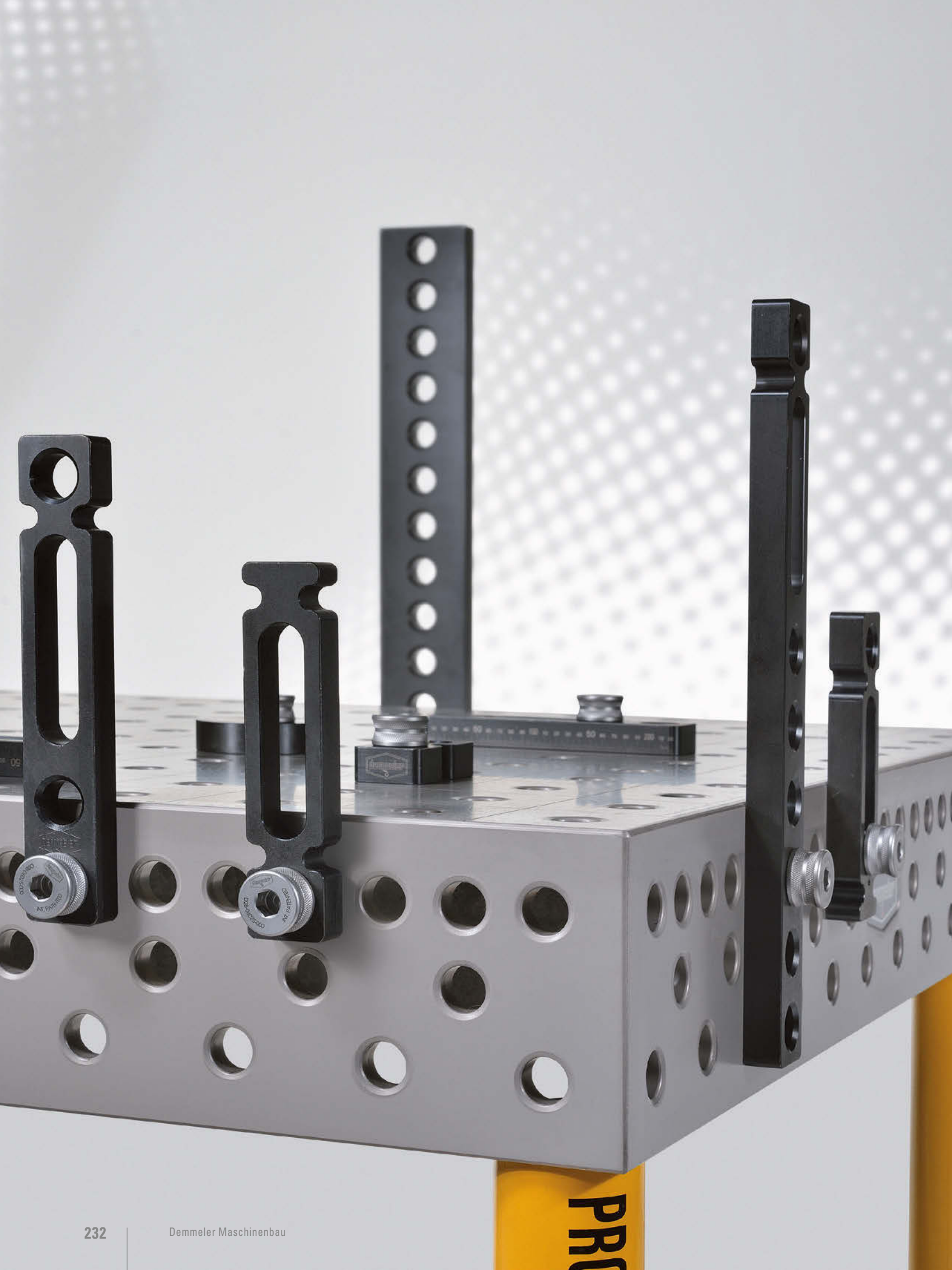
Применение ▼



С точной шкалой 1°



28	А в мм	В в мм	прибл. вес в кг	Описание	Арт. №
	425	100	9	справа	D28-03007-004
	425	100	9	слева	D28-03007-005

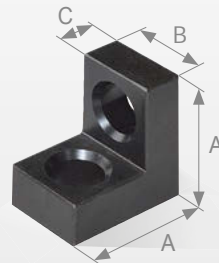




**DEMONT 760 M
BLACK EDITION**
НОВАЯ ТВЕРДОСТЬ

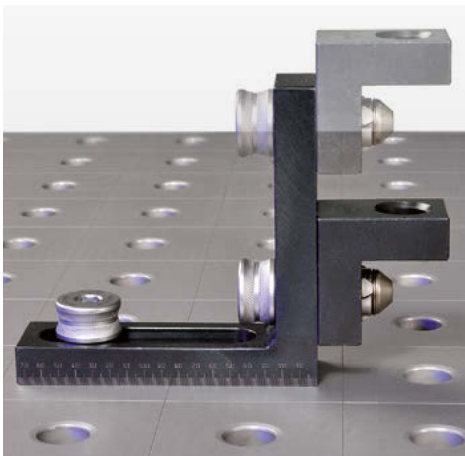
PROFIPlusLINE

- Идеальное решение при недостатке места
- Плавно регулируемые поверхности прилегания, например в сочетании с D28-03001-003 (стр. 236)
- Закал. сталь



Описание ▲ Применение ▼

Применение ▼



28	А в мм	В в мм	С в мм	прибл. вес в кг	Описание	Арт. №
	75	50	25	0,98	закал. сталь	D28-03001-008

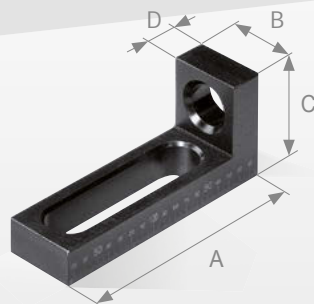
Упорный угол малый, отверстие / слот

PROFIplusLINE



DEMONT 760 M
BLACK EDITION
НОВАЯ ТВЕРДОСТЬ

- Возможна установка размеров с помощью разметочных линий на 3D-сварочном столе
- плавная регулировка и фиксация с помощью слота
- идеальное решение при недостатке места
- Комбинация «отверстие/слот»
- закал. сталь
- Точная шкала с обеих сторон



Описание ▲

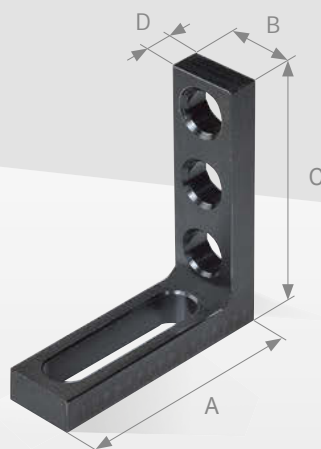
Применение ▼



Точная регулировка с помощью точной шкалы

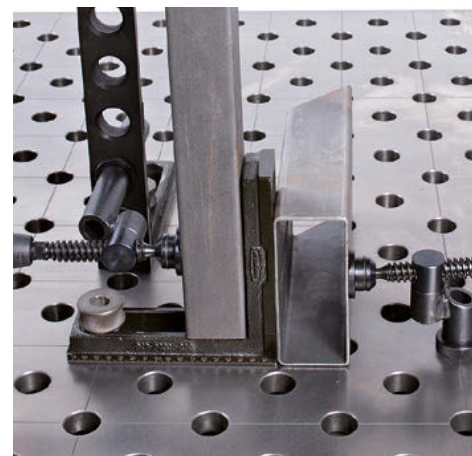
28	А в мм	В в мм	С в мм	Д в мм	прибл. вес в кг	Описание	Арт. №
	175	50	75	25	1,40	закал. сталь	D28-03001-005

- Комбинация «системные отверстия/слот», тем самым много возможностей зажима
- Литье, закаленное
- Две полноценные наклонные плоскости, что позволяет использовать с обеих сторон
- Возможна установка размеров с помощью разметочных линий на 3D-сварочном столе
- Совместимость со всеми упорными углами, тем самым с помощью слота можно образовывать регулируемую по высоте вставку
- Точная шкала с обеих сторон



Описание ▲ Применение ▼

Применение ▼



Две полноценные наклонные плоскости, что позволяет использовать с обеих сторон

28	А в мм	В в мм	С в мм	Д в мм	прибл. вес в кг	Описание	Арт. №
	175	50	175	25	1,8	Литье, закаленное	PE28-03001-000

Упорный угол, слот / слот

PROFIplusLINE



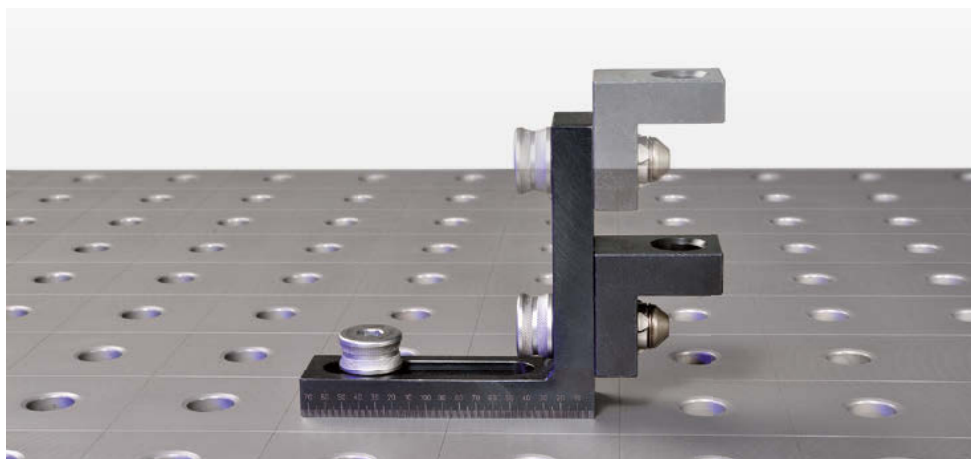
DEMONT 760 M
BLACK EDITION
НОВАЯ ТВЕРДОСТЬ

- Возможна установка размеров с помощью разметочных линий на 3D-сварочном столе
- плавная регулировка и фиксация
- идеальное решение при недостатке места
- Литье, закаленное
- Точная шкала с обеих сторон



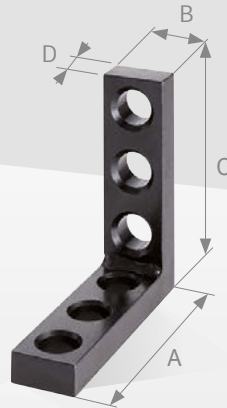
Описание ▲ Применение ▼

Применение ▼



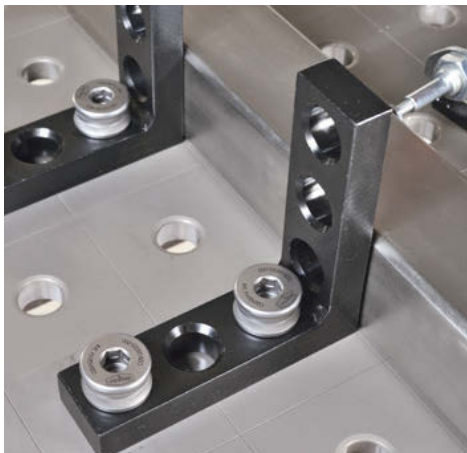
28	A в мм	B в мм	C в мм	D в мм	прибл. вес в кг	Описание	Арт. №
	175	50	175	25	1,5	Литье, закаленное	D28-03001-003

- Возможна установка размеров с помощью разметочных линий на 3D-сварочном столе
- идеальное решение при недостатке места
- Литье, закаленное
- Точная шкала с обеих сторон



Описание ▲ Применение ▼

Применение ▼



28	A в мм	B в мм	C в мм	D в мм	прибл. вес в кг	Описание	Арт. №
	175	50	175	25	2,1	Литье, закаленное	D28-03001-004

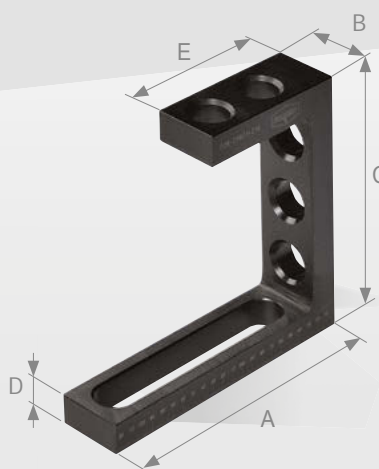
Упорный угол 200, отверстие / отверстие / слот

PROFIplusLINE



**DEMONT 760 M
BLACK EDITION**
НОВАЯ ТВЕРДОСТЬ

- Удлиненная торцевая плита с двумя отверстиями в торцевой плите
- Удлиненная монтажная пластина со слотом 150: тем самым возможно смещение по сетке 50 мм
- Точная шкала с обеих сторон
- Литье, закаленное



Описание ▲ ▼

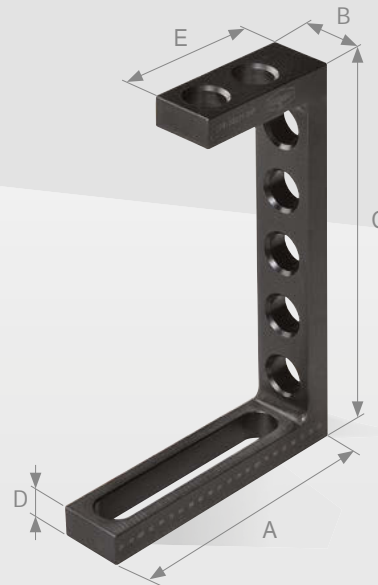
Двойное отверстие по сетке 50 на торцевой плите и монтажная плита со слотом 150 мм. Тем самым угол можно смещать с помощью слота без необходимости переставлять. Точная шкала с обеих сторон существенно упрощает регулировку.

Применение ▼



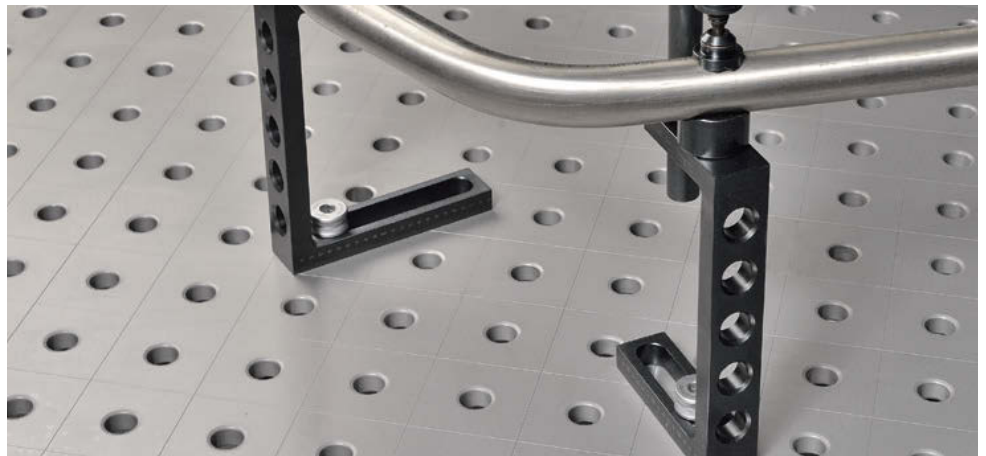
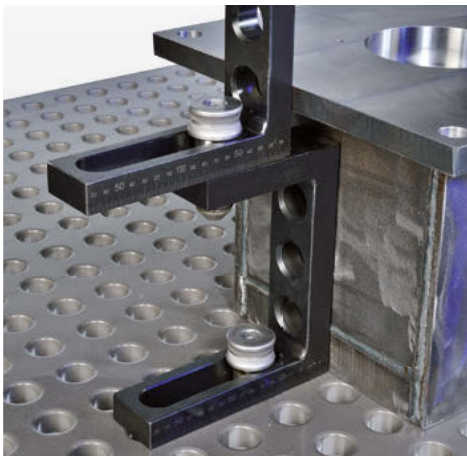
28	А в мм	В в мм	С в мм	Д в мм	Е в мм	прибл. вес в кг	Описание	Арт. №
	225	50	200	25	125	2,8	Литье, закаленное	PL28-03001-015

- Удлиненная торцевая плита с двумя отверстиями в торцевой плите
- Монтажная пластина со слотом 100
- Точная шкала с обеих сторон
- Литые, закаленные



Описание ▲ Применение ▼

Применение ▼



28	А в мм	В в мм	С в мм	Д в мм	Е в мм	прибл. вес в кг	Описание	Арт. №
	175	50	300	25	125	3,2	Литье, закаленное	PL28-03001-016

Упорный угол 300 x 250, алюминий-титан

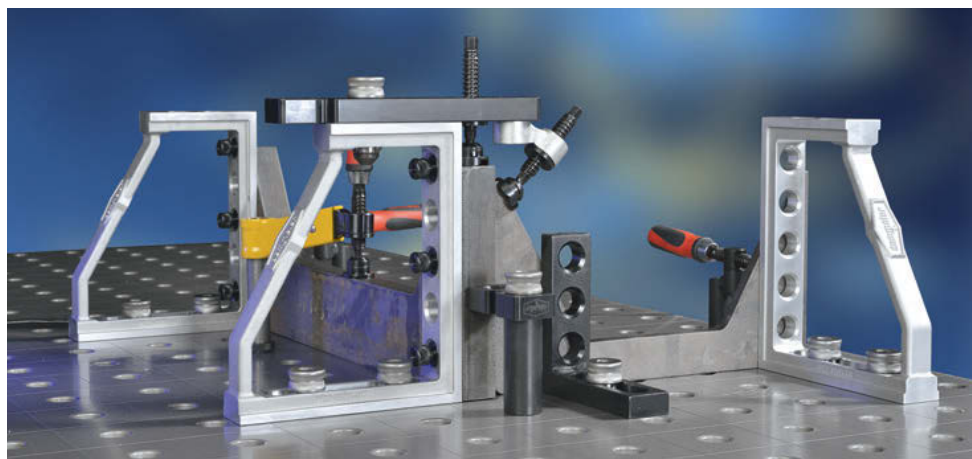
PROFIplusLINE

- Удлиненная торцевая плита с двумя отверстиями в торцевой плите
- Удлиненная монтажная пластина со слотом 150: тем самым возможно смещение по сетке 50 мм
- с точной шкалой



Описание ▲ Применение ▼

Применение ▼



28

A в мм
250

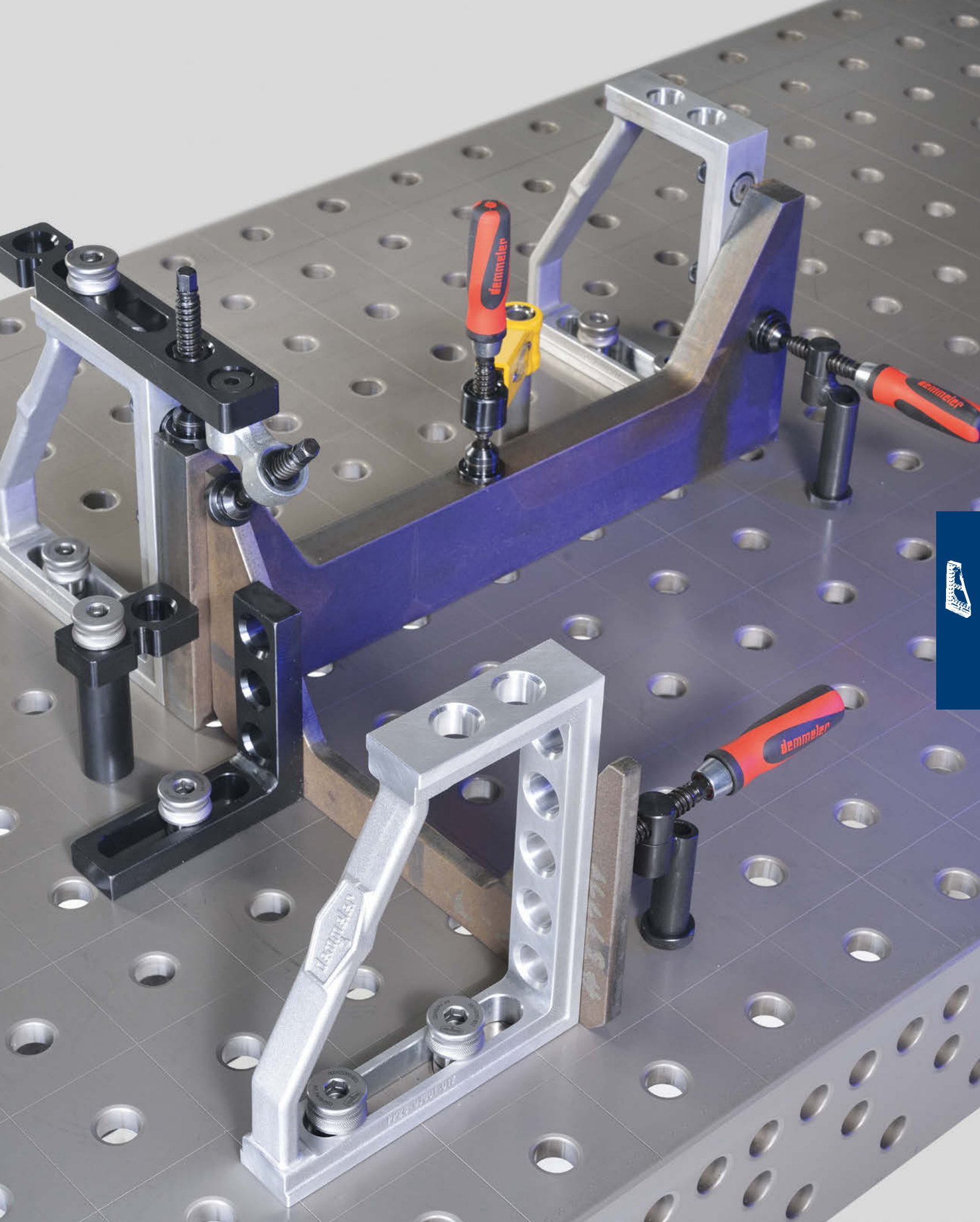
B в мм
50

C в мм
300

D в мм
150

прибл. вес в кг
1,8

Арт. №
PP28-03001-017



Упорный угол большой, отверстие / слот

PROFIEcoLINE



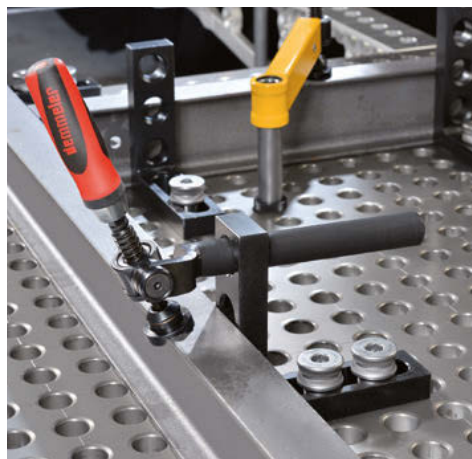
**DEMONT 760 M
BLACK EDITION**
НОВАЯ ТВЕРДОСТЬ

- Комбинация «системные отверстия/слот», тем самым много возможностей зажима
- Точная шкала с обеих сторон
- две полноценные наклонные плоскости, что позволяет использовать с обеих сторон
- Возможна установка размеров с помощью разметочных линий на 3D-сварочном столе
- Совместимость со всеми упорными углами, тем самым с помощью слота можно образовывать регулируемую по высоте вставку
- Литые, закаленные



Описание ▲ Применение ▼

Применение ▼

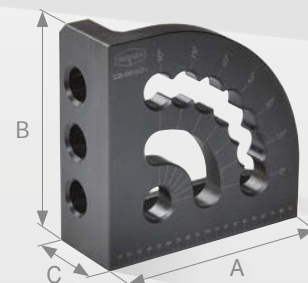


28	А в мм	В в мм	С в мм	Д в мм	прибл. вес в кг	Описание	Арт. №
	175	50	275	25	2,4	Литье, закаленное	PE28-03008-000

- Новая угловая консоль с невероятно широкими возможностями использования. И как упор, и для зажима деталей с углами. Благодаря нашей комбинации из свободной регулировки угла шагами по 15° с геометрическим замыканием или в качестве стопора 90° вы всегда найдете правильное решение.
- с точной шкалой
- закал. сталь



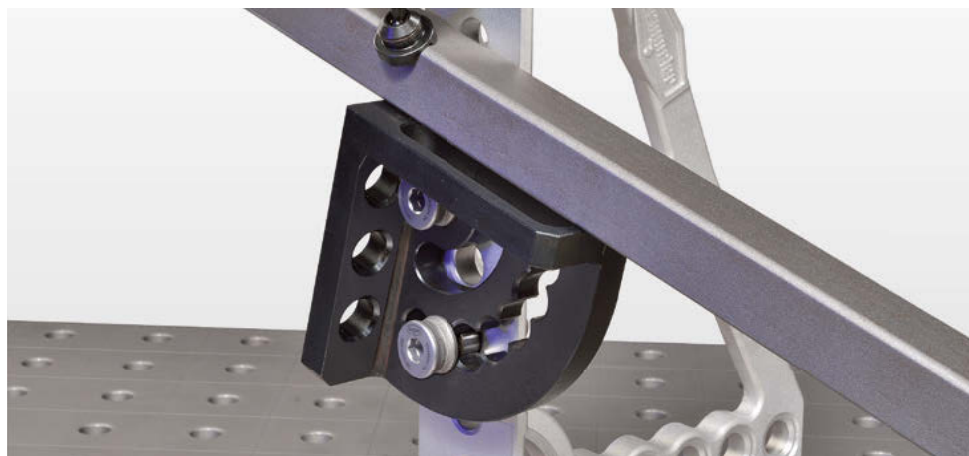
слева
P28-05013-012



справа
P28-05013-011

Описание ▲ Применение ▼

Применение ▼



28	А в мм	В в мм	С в мм	прибл. вес в кг	Описание	Арт. №
	200	200	75	7,3	справа	P28-05013-011
	200	200	75	7,3	слева	P28-05013-012

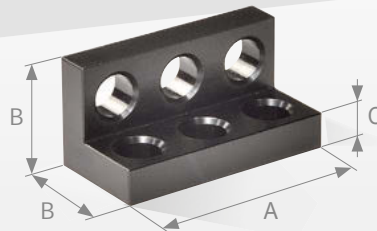
Крепежный угол

Прочное соединение изделий



DEMONT 760 M
BLACK EDITION
НОВАЯ ТВЕРДОСТЬ

- Очень надежный упорный и фиксирующий угол для изделий и частей системы
- Непосредственное соединение 3D-сварочного стола и базы основания
- закал. сталь



Описание ▲

Применение ▼



Возможна привязка к базовой шине

28	A в мм	B в мм	C в мм	прибл. вес в кг	Описание	Арт. №
	150	75	25	2,90	закал. сталь	D28-50003-000

- полноценные упорные поверхности внутри и снаружи
- много возможностей благодаря слотам и системным отверстиям
- плавное смещение с помощью слотов
- закал. сталь



Описание ▲

Применение ▼



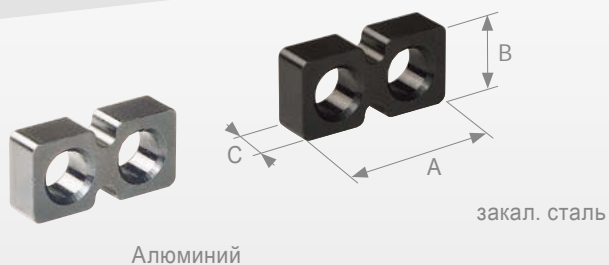
28	А в мм	В в мм	С в мм	пр. вес в кг	Описание	Арт. №
	375	500	25	12	закал. сталь	D28-03006-000

Универсальный стопор малый



DEMONT 760 M
BLACK EDITION
НОВАЯ ТВЕРДОСТЬ

- предпочтительное использование в зонах с ограниченным рабочим пространством
- благодаря надрезам можно использовать и для угловых соединений



Описание ▲

Применение ▼



28	А в мм	В в мм	С в мм	прибл. вес в кг	Описание	Арт. №
	100	50	25	0,64	закал. сталь	D28-05002-000
	100	50	25	0,23	Алюминий	D28-05002-010

Стопор слот с линейкой

точная шкала с обеих сторон

- Точная шкала с обеих сторон
- бесступенчатая регулировка благодаря шкале с обеих сторон



Описание ▲

Применение ▼



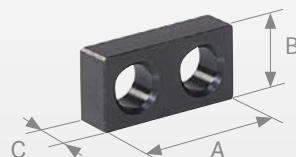
28	А в мм	В в мм	С в мм	прибл. вес в кг	Описание	Арт. №
	150	50	25	0,9	закал. сталь	D28-05015-000
	150	50	25	0,28	Алюминий	D28-05015-003

EcoLINE Универсальный стопор малый



DEMONT 760 M
BLACK EDITION
НОВАЯ ТВЕРДОСТЬ

- предпочтительное использование в зонах с ограниченным рабочим пространством
- простое исполнение
- закал. сталь



Описание ▲ Применение ▼

Применение ▼



28	А в мм	В в мм	С в мм	прибл. вес в кг	Арт. №
	100	50	25		

Универсальный стопор EcoLINE большой

- Комбинация «системное отверстие/слот», тем самым много возможностей зажима
- простое исполнение без шкалы
- с точной шкалой
- закал. сталь



Описание ▲ Применение ▼



Применение ▼



28

А в мм	В в мм	С в мм	прибл. вес в кг	Арт. №
225	50	25	1,40	E28-05001-000

Универсальный стопор большой с точной шкалой

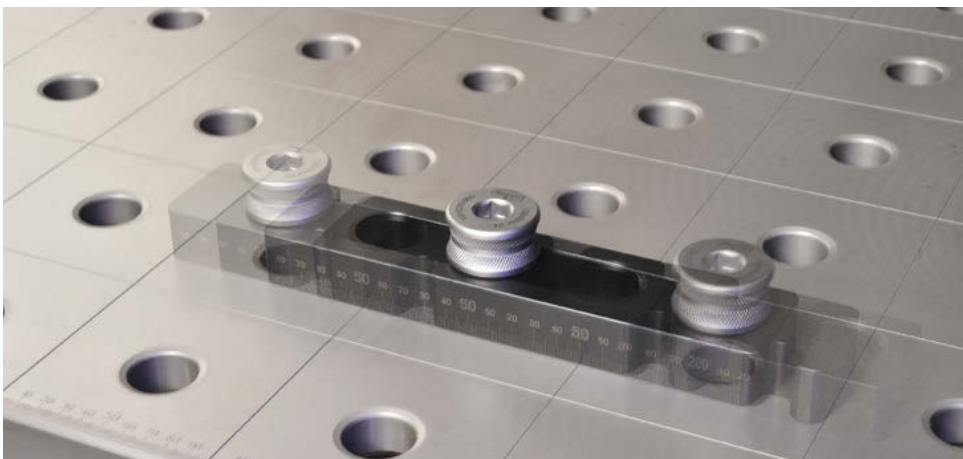


DEMONT 760 M
BLACK EDITION
НОВАЯ ТВЕРДОСТЬ

- Комбинация «системное отверстие/слот», тем самым много возможностей зажима
- Вкл. точную шкалу 1 мм



Описание ▲ Применение ▼



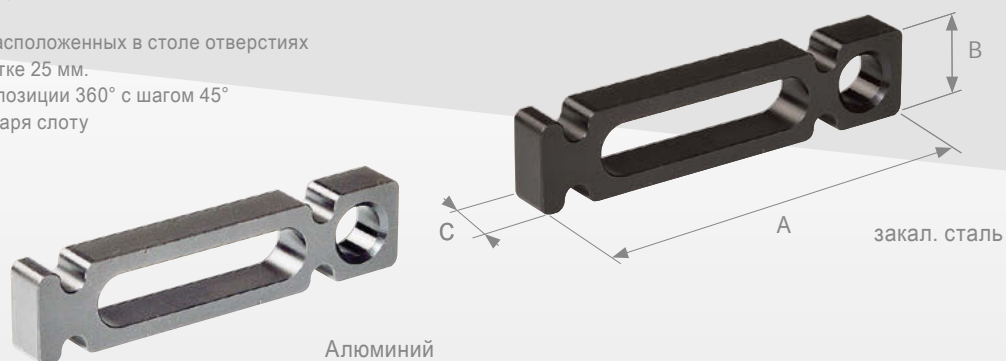
Описание ▼

- благодаря точной шкале точная регулировка возможна с помощью разметочных линий
- возможность регулировки в позиции 360°
- дополнительные выемки для стопорения, идеально для углового упора
- бесступенчатая регулировка благодаря слоту

28	А в мм	В в мм	С в мм	прибл. вес в кг	Описание	Арт. №
	225	50	25	1,32	закал. сталь	D28-05001-010
	225	50	25	0,47	Алюминий	D28-05001-021

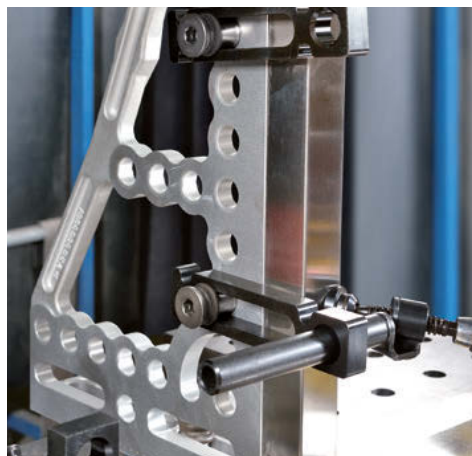
Универсальный стопор большой

- Комбинация «системное отверстие/слот», тем самым много возможностей зажима
- Посредством РС-болтов в расположенных в столе отверстиях 5-сторонняя фиксация по сетке 25 мм.
- возможность регулировки в позиции 360° с шагом 45°
- плавная регулировка благодаря слоту
- с точной шкалой



Описание ▲ Применение ▼

Применение ▼



28	А в мм	В в мм	С в мм	прибл. вес в кг	Описание	Арт. №
	225	50	25	1,2	закал. сталь	D28-05001-000
	225	50	25	0,44	Алюминий	D28-05001-022

Универсальный стопор большой с плунжером

точная фиксация обрабатываемых деталей

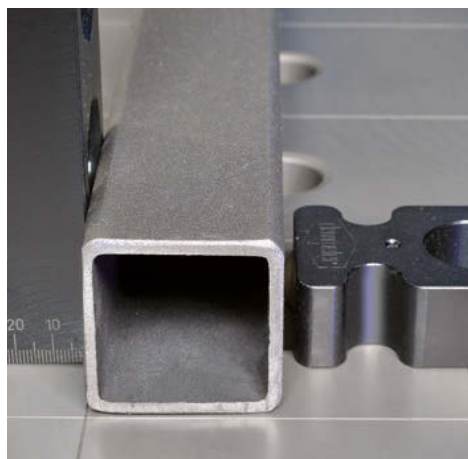
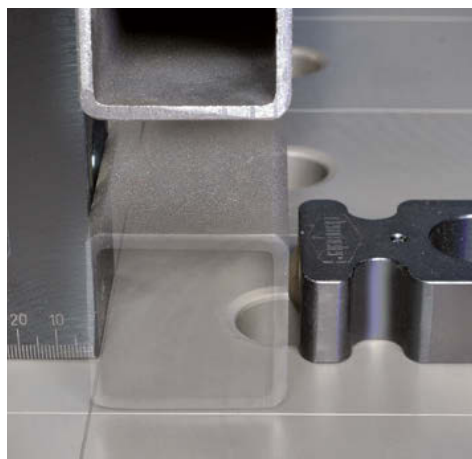


DEMONT 760 M
BLACK EDITION
НОВАЯ ТВЕРДОСТЬ

- как универсальный стопор большой
- дополнительно с пружинным плунжером специально для зажима листовых и фасонных деталей, тем самым не требуется дополнительной фиксации деталей
- Ход зажима 3,5 мм.
- с точной шкалой



Описание ▲ Применение ▼



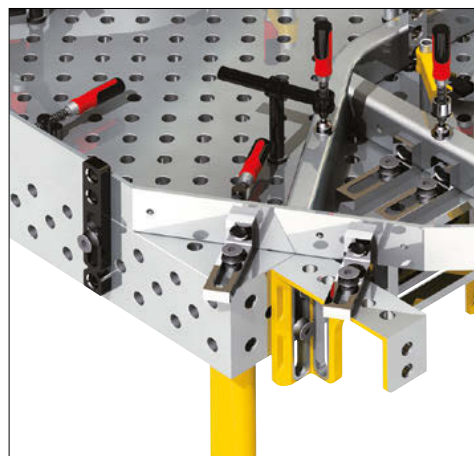
28	А в мм	В в мм	С в мм	прибл. вес в кг	Описание	Арт. №
	225	50	25	1,2	закал. сталь	D28-05001-001
	225	50	25	0,45	Алюминий	D28-05001-020

Универсальный стопор L 165 / L 300 / L 500

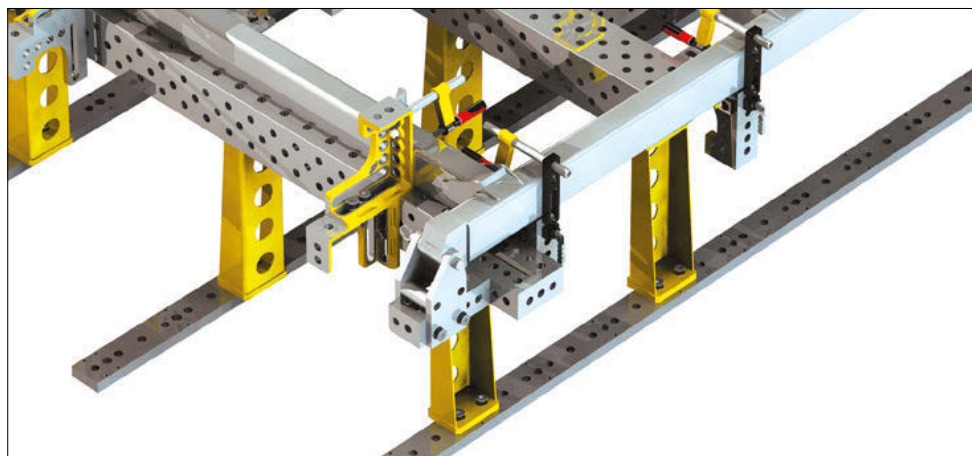
- увеличенная зона упора по сравнению с большим универсальным стопором
- Три или семь системных отверстий.
- для перекрытия больших опорных площадей
- как боковой стопор при больших несущих основаниях
- с точной шкалой



Описание ▲ Применение ▼



как боковой стопор



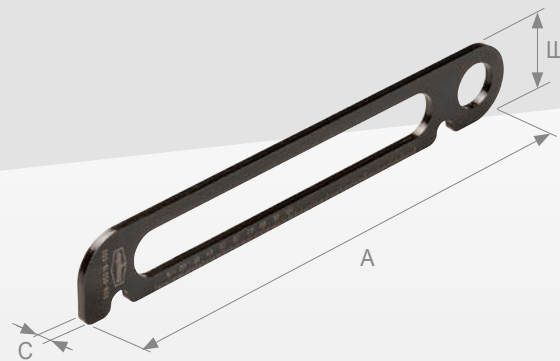
для перекрытия больших дистанций

28	A в мм	B в мм	C в мм	прибл. вес в кг	Описание	Арт. №
	300	50	25	1,8	закал. сталь	D28-05009-000
	500	50	25	3,22	закал. сталь	D28-05009-008
	300	50	25	0,63	Алюминий	D28-05009-013
	500	50	25	1,14	Алюминий	D28-05009-014

Контурный стопор с упорным выступом

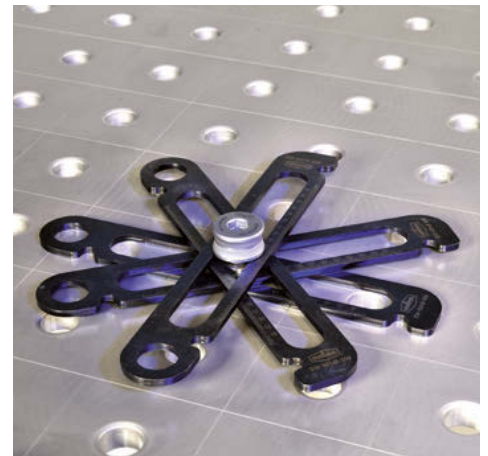
С точной шкалой 1 мм

- служит в качестве стопорного элемента для легких деталей
- зажим посредством РС-болта и дистанционной шайбы комплекта вставок
- малобюджетное исполнение
- с точной шкалой 1 мм



Описание ▲ Применение ▼

Применение ▼

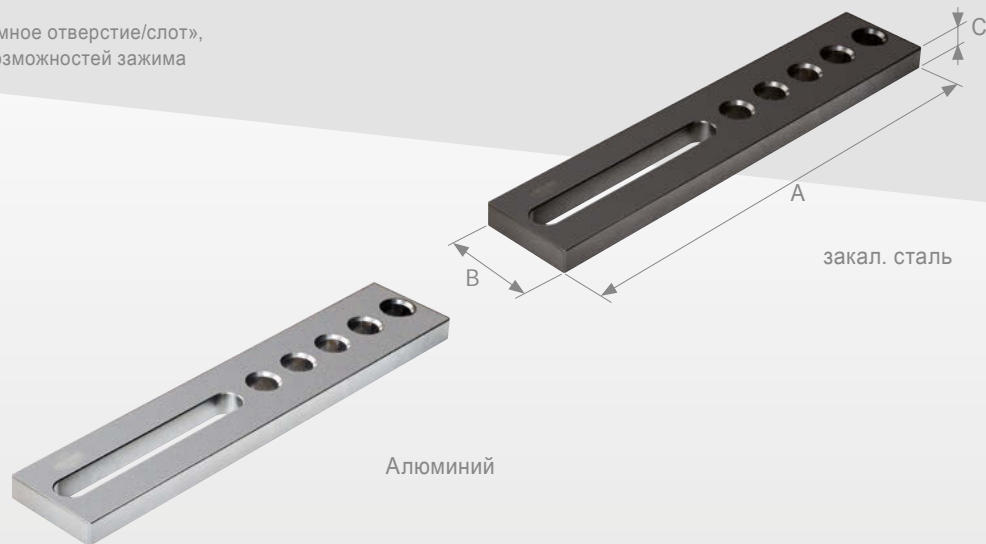


28	А в мм	В в мм	С в мм	прибл. вес в кг	Арт. №
	325	50	6	0,85	D28-05016-000



**DEMONT 760 M
BLACK EDITION**
НОВАЯ ТВЕРДОСТЬ

- Комбинация «системное отверстие/слот», тем самым много возможностей зажима
- с точной шкалой



Описание ▲ ▼

- очень длинное и прочное исполнение, тем самым большая поверхность прилегания для больших деталей или большие расстояния
- плавная регулировка благодаря слоту
- Комбинация «системное отверстие/слот», тем самым много возможностей зажима.

28	A в мм	B в мм	C в мм	Описание	прибл. вес в кг	Арт. №
	500	100	25	закал. сталь	8,00	D28-05003-000
	800	100	25	закал. сталь	13,00	D28-05003-001
	1000	100	25	закал. сталь	16,48	D28-05003-008
	500	100	25	Алюминий	2,78	D28-05003-016
	800	100	25	Алюминий	4,57	D28-05003-017
	1000	100	25	Алюминий	5,76	D28-05003-018

Транспортер

Точная шкала с обеих сторон



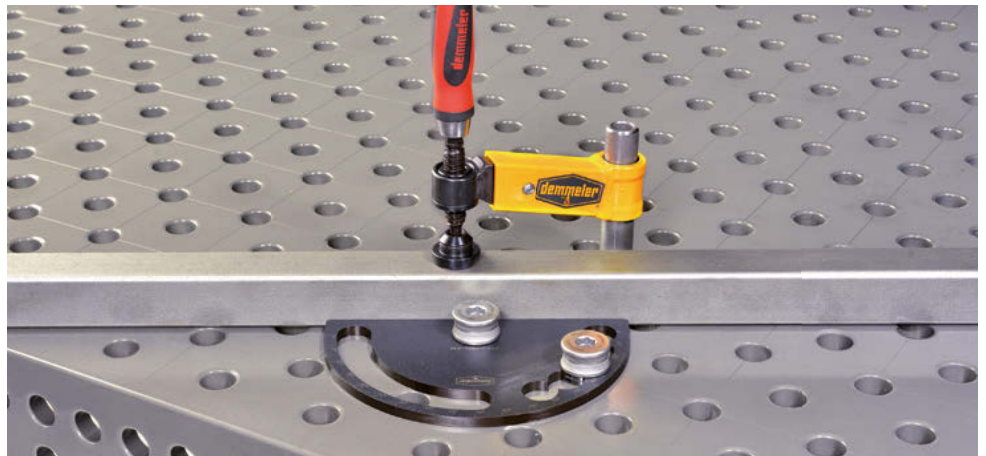
DEMONT 760 M
BLACK EDITION
НОВАЯ ТВЕРДОСТЬ

- Транспортер можно универсально использовать благодаря двухсторонней точной шкале с делением 1°
- Бесступенчато 0–90°
- Боковая фиксация 0–60° (с шагом 15°)
- r = радиус 125 мм.
- закал. сталь



Описание ▲

Применение ▼

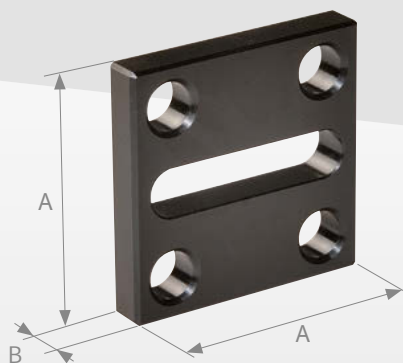


Точная фиксация шагами по 15° (0° - 60°) и плавная 0° - 90°

28

А в мм	В в мм	С в мм	прибл. вес в кг	Арт. №
250	150	12	1,2	D28-05013-010

- В качестве сопряжения между 3D системой и индивидуальными элементами, то есть для приваривания/привинчивания специальных элементов заказчика
- закал. сталь



Описание ▲

Применение ▼



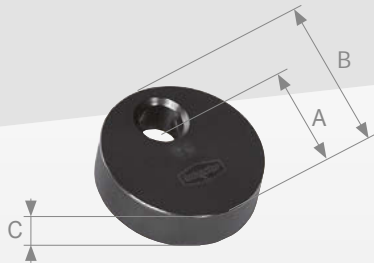
28	А в мм	В в мм	прибл. вес в кг	Арт. №
	150	25	3,2	D28-05010-000

Эксцентриковый упор



DEMONT 760 M
BLACK EDITION
НОВАЯ ТВЕРДОСТЬ

- используется в качестве упора или консоли
- Фиксация РС-болтом или соединительной гильзой
- бесступенчатая регулировка посредством вращения (путь перемещения A)
- не требуется много места

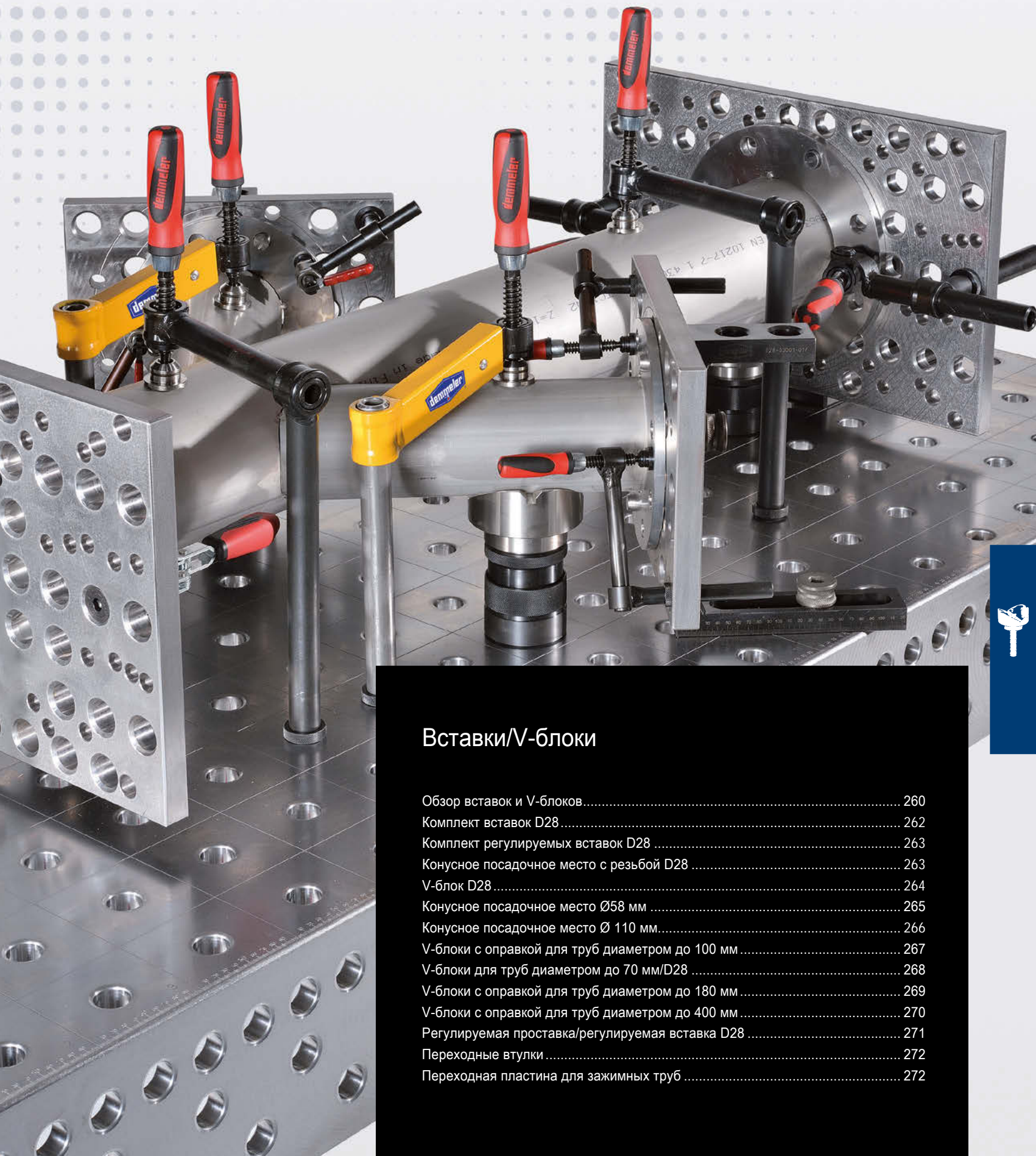


Описание ▲

Применение ▼



28	A в мм	B в мм	C в мм	Описание	прибл. вес в кг	Арт. №
	50	75	25	закал. сталь	0,7	D28-05013-000
	75	100	25	Сталь с отделкой чернением	1,3	E28-05013-000
	75	100	25	закал. сталь	1,3	D28-05013-001



Вставки/V-блоки

Обзор вставок и V-блоков.....	260
Комплект вставок D28.....	262
Комплект регулируемых вставок D28.....	263
Конусное посадочное место с резьбой D28.....	263
V-блок D28.....	264
Конусное посадочное место Ø58 мм.....	265
Конусное посадочное место Ø 110 мм.....	266
V-блоки с оправкой для труб диаметром до 100 мм.....	267
V-блоки для труб диаметром до 70 мм/D28.....	268
V-блоки с оправкой для труб диаметром до 180 мм.....	269
V-блоки с оправкой для труб диаметром до 400 мм.....	270
Регулируемая проставка/регулируемая вставка D28.....	271
Переходные втулки.....	272
Переходная пластина для зажимных труб.....	272

Обзор вставок и V-блоков

28 Комплект вставок

СТРАНИЦА 262



28 Комплект регулируемых вставок

СТРАНИЦА 263



28 Конусное посадочное место с резьбой

СТРАНИЦА 263



28 V-блоки

СТРАНИЦА 264



28 Конусное посадочное место Ø 58 мм

СТРАНИЦА 265



28 Конусное посадочное место Ø 110 мм

СТРАНИЦА 266



28 V-блоки с оправкой для труб диаметром до 100 мм

СТРАНИЦА 267



28 V-блоки для труб диаметром до 70 мм

СТРАНИЦА 268



28 V-блоки с оправкой для труб диаметром до 180 мм

СТРАНИЦА 269



28 V-блоки с оправкой для труб диаметром до 400 мм

СТРАНИЦА 270



28 Регулируемая проставка / регулируемая вставка

СТРАНИЦА 271



28 Переходная втулка / переходная пластина для зажимных труб

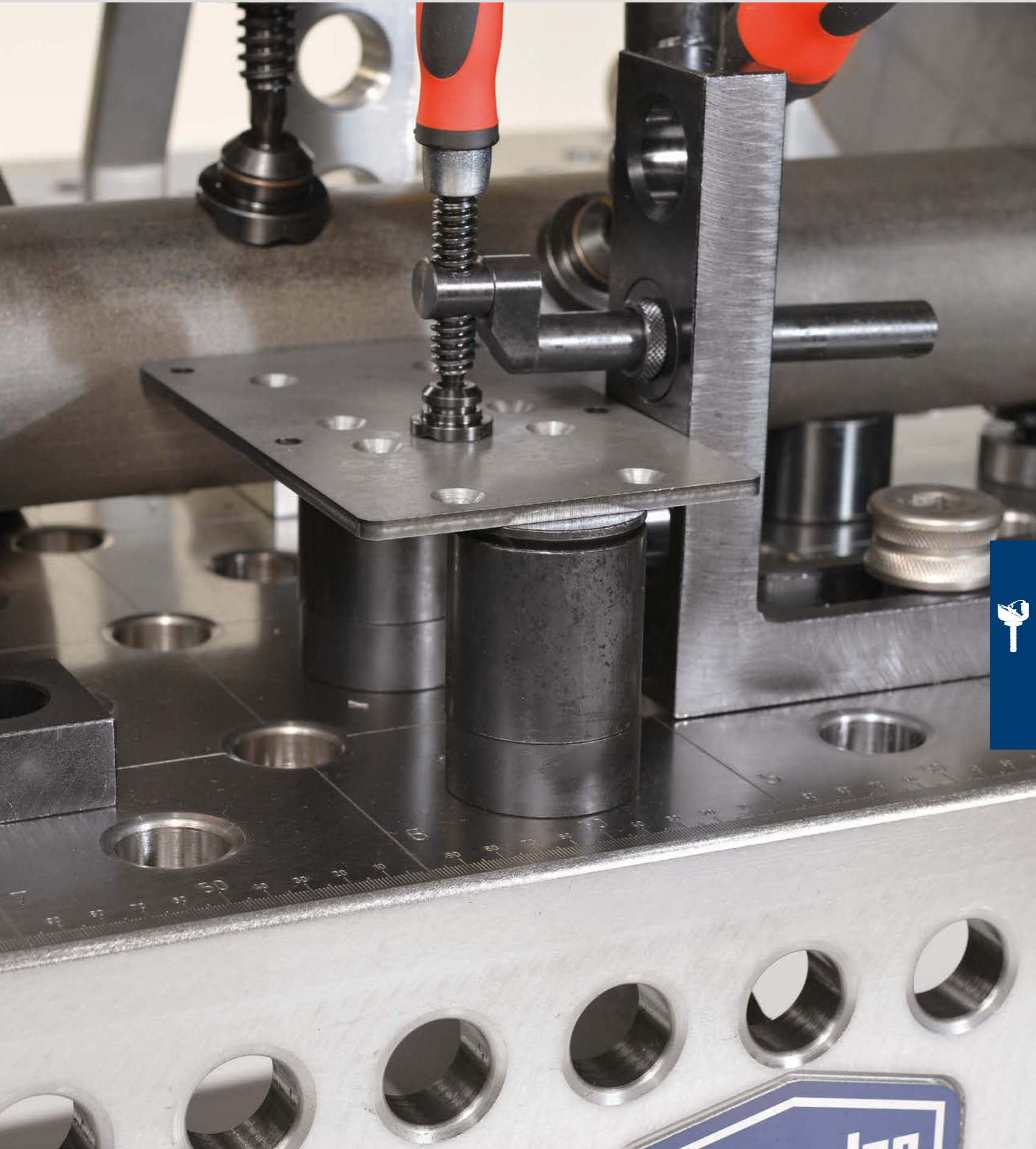
СТРАНИЦА 272





OUR PERFORMANCE
makes THE DIFFERENCE

Обзор вставок и V-блоков



Комплект вставок

Компенсация по высоте в мм-диапазоне

- для компенсации разницы высоты в диапазоне 5-100 мм к соответствующей поверхности прилегания
- минимальный шаг 1 мм
- вкл. шайбу 1/10 дюйма (2,54 мм)
- с указанием размеров компенсационных шайб
- Оправка, подходящая для любого системного отверстия 28
- самоторможение благодаря уплотнительному кольцу
- С верхней стороны оправки по запросу возможна резьба M12 для специальных элементов конкретного заказчика
- Вставные V-блоки включают в себя: Отдельная оправка + вставки L1-L50 + V-блок (со стр. 268)



Описание ▲ Детали ▼

- Точная установка высоты посредством вставок различной длины или плавная регулировка посредством регулируемой вставки (см. D28-09001-005, стр. 263)

28	A в мм	Ø B в мм	прибл. вес в кг	Описание	Арт. №
	120+5	28	1,96	Комплект вставок 11 шт.	D28-09001-000
	120+5	28	0,60	Отдельная оправка	00043256
	1	50	0,02	Вставка L1	00000132
	2	50	0,02	Вставка L2	00000131
	2,5	50	0,02	Вставка L2,5	00003933
	3	50	0,04	Вставка L3	00000130
	4	50	0,04	Вставка L4	00000129
	5	50	0,04	Вставка L5	00000128
	10	50	0,08	Вставка L10	00000127
	20	50	0,20	Вставка L20	00000126
	40	50	0,40	Вставка L40	00000125
	50	50	0,48	Вставка L50	00000124

Комплект регулируемых вставок

Конусное посадочное место с резьбой

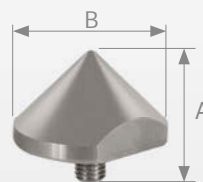
Плавная компенсация по высоте

Диапазон диаметра трубы $\varnothing 5-55$ мм

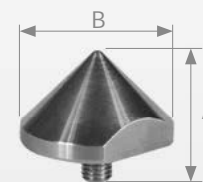
- В качестве поверхности прилегания на деталях системы или прямо на столе
- Плавная регулировка в диапазоне от 22 до 105 мм
- С точной шкалой 0,1 мм
- Макс. нагрузка 500 кг
- С отделкой чернением
- Включая контргайку M28



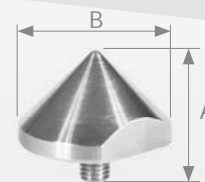
- Конусное посадочное место с болтом с нарезкой M12
- Для посадки труб на внутренний диаметр в сочетании с комплектом вставок арт. №: D28-09001-005
- Фиксация обрабатываемых изделий посредством соответствующих отверстий
- Также можно использовать как точечную вставку
- Диапазон диаметров $\varnothing 5-55$ мм



Закаленная сталь
D28-09003-017

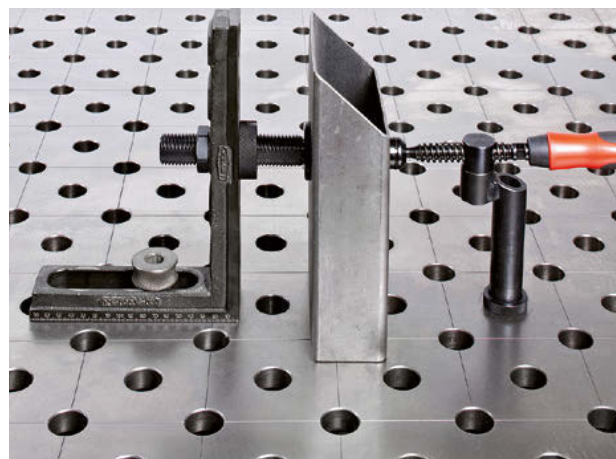


Нержавеющая сталь
D28-09003-018

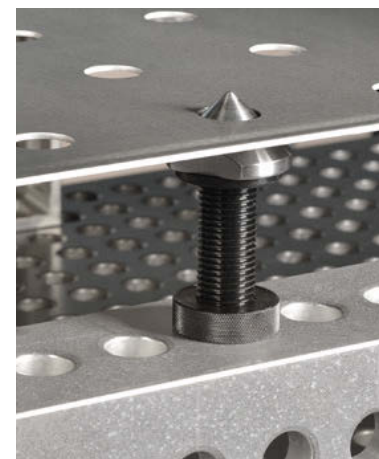
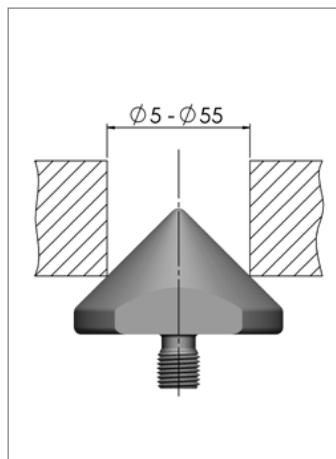


Алюминий
D28-09003-019

Описание ▲ Применение ▼



Описание ▲ Применение ▼



28	A в мм	\varnothing B в мм	пр. вес в кг	Арт. №
	120+5	50	пр. 0,8	D28-09001-005

28	A в мм	\varnothing B в мм	пр. вес в кг	Угол	Описание	Арт. №
	35	58	0,34	90°	закал. сталь	D28-09003-017
	35	58	0,34	90°	Нерж. сталь	D28-09003-018
	35	58	0,12	90°	Алюминий	D28-09003-019

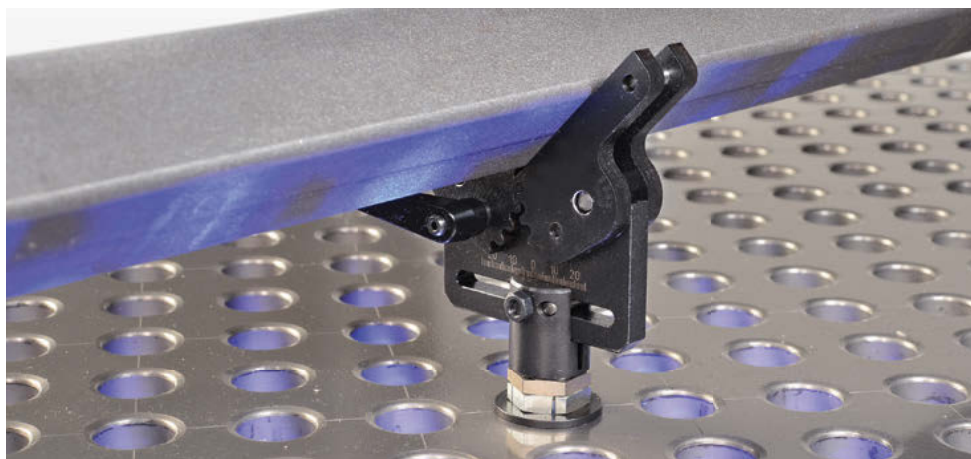
V-блоки

- Регулировка соосности с помощью передвижной пластины
- Гибкая регулировка угла 180–90°
- Фиксация высоты с помощью зажимной втулки
- Синхронная регулировка с помощью зубчатого зацепления



Описание ▲

Применение ▼



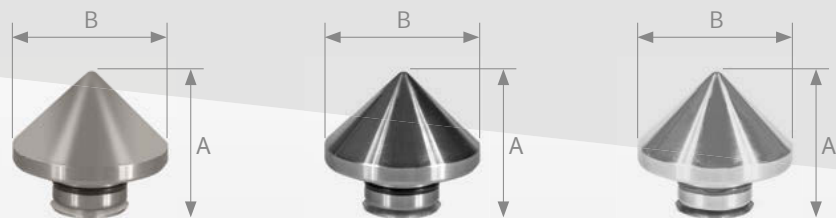
28

А в мм
200В в мм
100прибл. вес в кг
1,4Описание
V-блокиАрт. №
D28-09015-000

Конусное посадочное место $\varnothing 58$ мм

Для труб с внутренним диаметром $\varnothing 5-55$ мм

- Прижимной и вставной конус для посадки труб на внутренний диаметр
- Ввинчен винтом с потайной головкой
- Диапазон диаметров $\varnothing 5-55$ мм



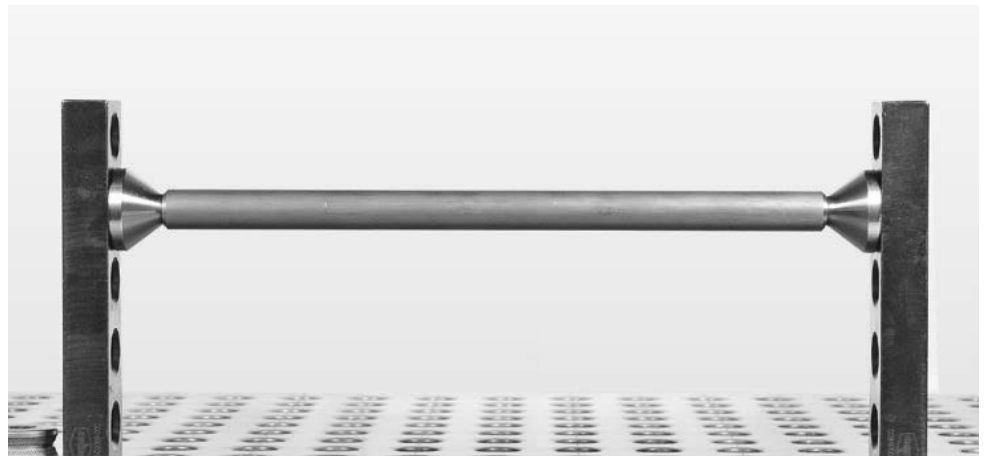
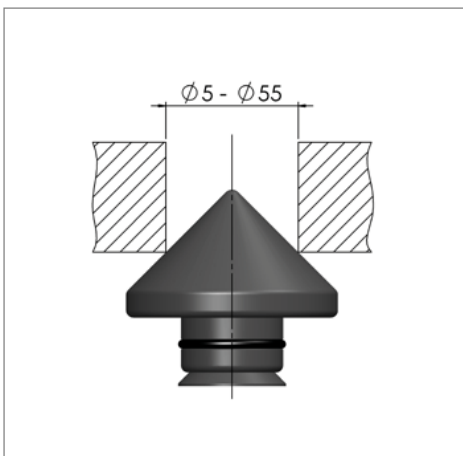
Закаленная сталь
D28-09003-011

Нержавеющая сталь
D28-09003-012

Алюминий
D28-09003-013

Описание ▲

Применение ▼



28	A в мм	$\varnothing B$ в мм	прибл. вес в кг	Угол	Описание	Арт. №
	35	58	0,37	90°	закал. сталь	D28-09003-011
	35	58	0,37	90°	Нерж. сталь	D28-09003-012
	35	58	0,13	90°	Алюминий	D28-09003-013

Конусное посадочное место Ø 110 мм

Для труб с внутренним диаметром Ø50–105 мм или наружным диаметром Ø 10–30 мм

- Прижимной и вставной конус для посадки труб на внутренний или наружный диаметр
- ввинчен винтом с потайной головкой
- Диапазон внутренних диаметров: 50–105 мм
- Диапазон наружных диаметров: 10–30 мм



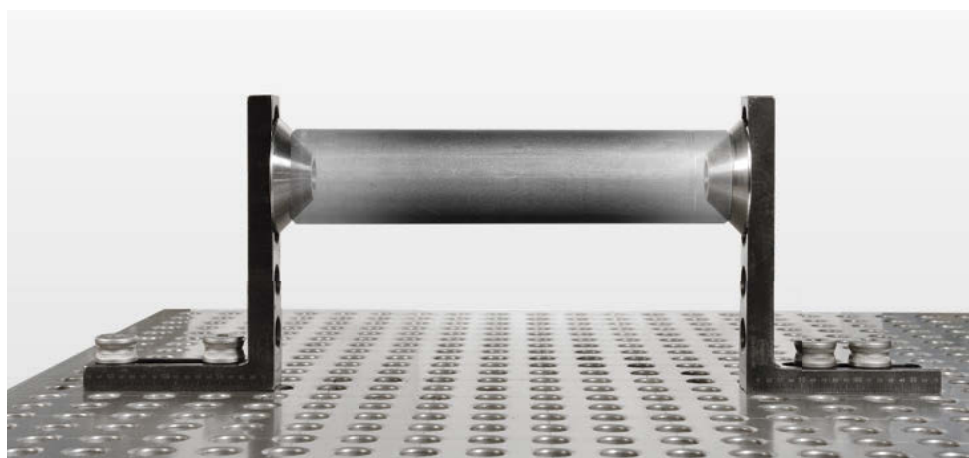
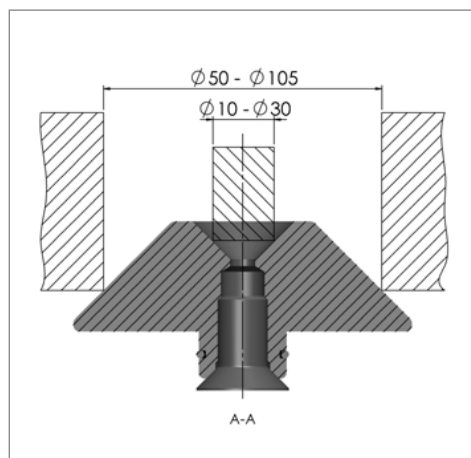
Закаленная сталь
D28-09003-014

Нержавеющая сталь
D28-09003-015

Алюминий
D28-09003-016

Описание ▲

Применение ▼

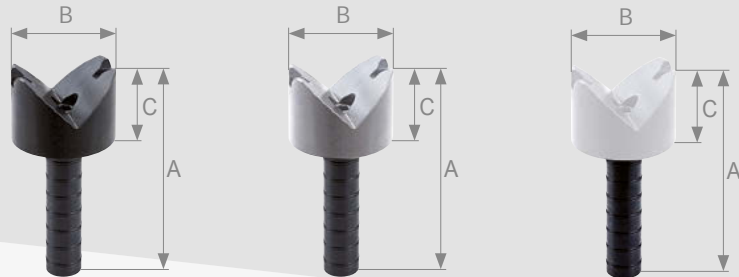


28	A в мм	Ø B в мм	пр. вес в кг	Угол	Описание	Арт. №
	35	110	1,44	90°	закал. сталь	D28-09003-014
	35	110	1,44	90°	Нерж. сталь	D28-09003-015
	35	110	0,49	90°	Алюминий	D28-09003-016

V-блоки с оправкой для труб диаметром до 100 мм

с двойным V-блоком

- С винченной вставной стойкой
- Для труб диаметром до 100 мм
- подходит также для прямоугольных труб
- Двойной V-блок для расширенных возможностей



Сталь с отделкой
чернением
D28-09004-000

Нержавеющая сталь
D28-09004-003

POM
D28-09004-001

Описание ▲

Регулировка высоты посредством вставок для оправки (стр. 262) или плавная регулировка посредством комплекта регулируемой вставки D28-09001-005 (стр. 263) или с помощью регулируемой проставки D28-09009-000 (стр. 271)

Применение ▼



28	A в мм	Ø B в мм	C в мм	прибл. вес в кг	Угол	Описание	Арт. №
	180	80	60	2,16	90 / 90°	Сталь с отделкой чернением	D28-09004-000
	180	80	60	2,18	90 / 90°	Нерж. сталь	D28-09004-003
	180	80	60	0,88	90 / 90°	POM	D28-09004-001

V-блоки для труб диаметром до 70 мм

Специально для трубных элементов

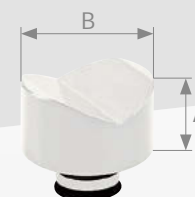
- ввинчен винтом с потайной головкой
- для труб диаметром до 70 мм



Сталь с отделкой чернением
D28-09003-000



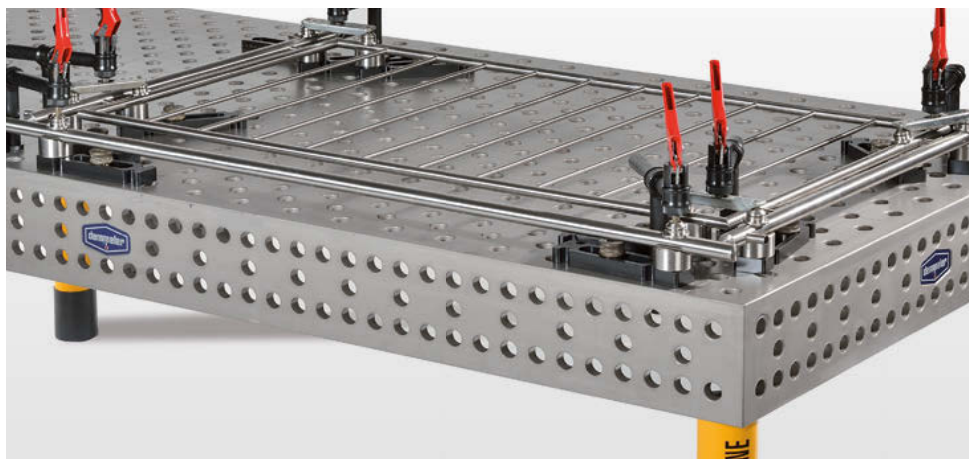
Высококачественная сталь
D28-09003-002



POM
D28-09003-001

Описание ▲

Применение ▼



28	A в мм	Ø B в мм	прибл. вес в кг	Угол	Описание	Арт. №
	35	58	0,68	130°	Сталь с отделкой чернением	D28-09003-000
	35	58	0,70	130°	Нерж. сталь	D28-09003-002
	35	58	0,14	130°	POM	D28-09003-001

V-блоки с оправкой для труб диаметром до 180 мм

специально для трубных элементов

- с винченной вставной стойкой
- Для труб диаметром до 180 мм
- Двойной V-блок для расширенных возможностей
- Регулировка высоты посредством вставок для оправки см. (стр. 262) или плавная регулировка посредством регулируемой вставки D28-09001-005 (стр. 263) или с помощью регулируемой проставки D28-09009-000 (стр. 271)



Сталь с отделкой чернением
D28-09005-000



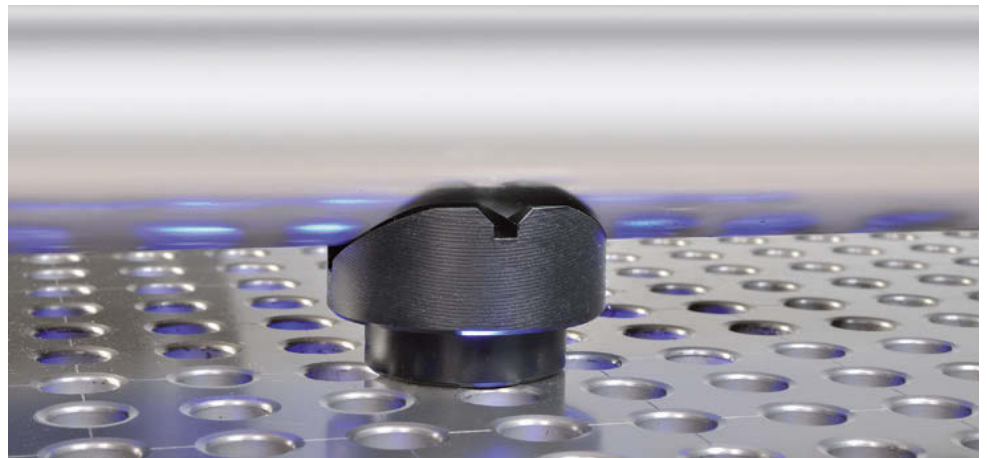
Нержавеющая сталь
D28-09005-002



POM
D28-09005-001

Описание ▲

Применение ▼



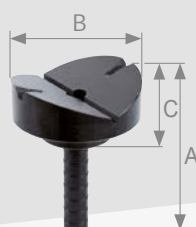
28	A в мм	Ø B в мм	C в мм	прибл. вес в кг	Угол	Описание	Арт. №
	190	110	70	3,70	120 / 90°	Сталь с отделкой чернением	D28-09005-000
	190	110	70	3,82	120 / 90°	Нерж. сталь	D28-09005-002
	190	110	70	1,10	120 / 90°	POM	D28-09005-001



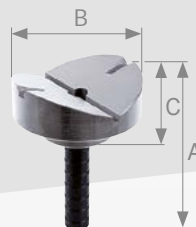
V-блоки с оправкой для труб диаметром до 400 мм

специально для трубных элементов

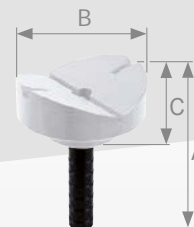
- с винченной вставной стойкой
- Для труб диаметром до 400 мм
- Двойной V-блок для расширенных возможностей
- Регулировка высоты посредством вставок для оправки см. (стр. 262) или плавная регулировка посредством регулируемой вставки D28-09001-005 (стр. 263) или с помощью регулируемой проставки D28-09009-000 (стр. 271)



Сталь с отделкой чернением
D28-09006-000



Нержавеющая сталь
D28-09006-002



POM
D28-09006-001

Описание ▲

Применение ▼



28	A в мм	Ø B в мм	C в мм	прибл. вес в кг	Угол	Описание	Арт. №
	190	140	70	5,22	140 / 90°	Сталь с отделкой чернением	D28-09006-000
	190	140	70	5,30	140 / 90°	Нерж. сталь	D28-09006-002
	190	140	70	1,32	140 / 90°	POM	D28-09006-001

Регулируемая проставка / регулируемая вставка

- Вставка с плавной регулировкой по высоте от 75 до 95 мм
- Специально для V-блоков с оправкой для непосредственного использования в регулируемой проставке
- В системном отверстии могут быть также зажаты с помощью РС-болтов упоры и т. п.

Возможность зажима для РС-болтов



Описание ▲

Применение ▼

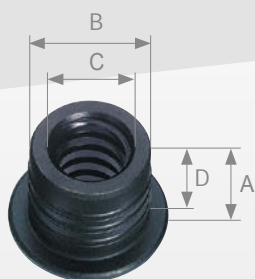


28	А в мм	Ø В в мм	прибл. вес в кг	Описание	Арт. №
	75-95	80	2,5	с путем перемещения А	D28-09009-000

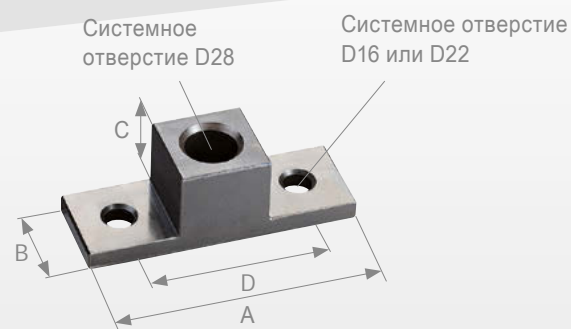
Переходные втулки

Переходная пластина для зажимных труб

- служит для крепления струбцин Ø 16 мм в системных отверстиях D28
- Быстрозажимной цилиндр D16 может быть использован в системе D28
- Может одновременно использоваться как вставка или упор
- Резьбовая втулка для струбцины D28
- Указание: при выборе болтов потребуются длинные болты D16



- Переходное устройство между D28 и D16 или D22



Описание ▲

Описание ▲

Переходная втулка D28 на D16

28	A в мм	Ø B в мм	C в мм	D в мм	пр. вес в кг	Арт. №
	30	28	16	25	0,10	D00-06012-000

Переходная пластина для зажимных труб с D28 на D16

28	A в мм	B в мм	C в мм	D в мм	пр. вес в кг	Арт. №
	150	50	50	100	1,04	D00-06015-000

Переходная пластина для зажимных труб с D28 на D22

28	A в мм	B в мм	C в мм	D в мм	пр. вес в кг	Арт. №
	150	50	50	100	1,2	D00-06015-001



- Струбцины
- Быстрозажимные устройства
- Пневматическое зажимное устройство
- Магнитное зажимное устройство

Обзор струбцин	274
Выравнивающая струбцина со шпинделем D28	280
Выравнивающая струбцина с быстрозажимным цилиндром D28 ..	281
Выравнивающая струбцина с коротким шпинделем D28	282
Многофункциональная струбцина со шпинделем D28	284
Многофункциональная струбцина с быстрозажимным цилиндром D28..	285
Многофункциональная струбцина с коротким шпинделем D28	286
Выравнивающая зажимная консоль с коротким шпинделем D28 ..	287
Мультизажимная вставная стойка D28	287
Струбцина 180° со шпинделем D28	288
Струбцина 180° со быстрозажимным цилиндром D28	290
Струбцина 180° с коротким шпинделем D28	291
Струбцина толкающего типа 90° D28	292
Струбцина толкающего типа 45° со шпинделем D28	293
Струбцина толкающего типа 45° с быстрозажимным цилиндром D28..	294
Струбцина толкающего типа 45° с коротким шпинделем D28	295
Шпиндель с втулкой и зажимным диском	296
Короткий шпиндель со втулкой и зажимным диском D28	296
Быстрозажимной цилиндр с зажимным диском D28	297
Переходная втулка D28 на D16	297
Зажимной диск с V-блоком D28	298
Прижимная и опорная деталь D28	299

Прижимная и опорная деталь/зажимной диск с конусом D28	300
Зажимной диск из стали, двусторонний D28	301
Регулируемый шпиндель D28	301
Зажимной диск шаровой формы D28	302
Зажимной диск заготовка D28	303
Переходная пластина для зажимных труб	304
Адаптер для PC-болтов	305
2P. Зажимной мост с 2 зажимными дисками из стали D28	306
Установочное кольцо VARIO для круглых труб струбцины D28	307
Зажимная труба D28	307
Угловая муфта 90° D28	308
Угловая втулка 45° D28	308
Поворотная втулка 90° с точной шкалой с шагом 15° D28	309
Поворотная втулка 45° с точной шкалой с шагом 15° D28	309
Переходная труба D28	310
Соединительная втулка D28	311
Шаровая зажимная втулка с потайной головкой D28	311
Шатунное зажимное устройство с резьбовой втулкой с ходом зажима .	312
Шатунное зажимное устройство с адаптером и потайным болтом	313
Шатунное зажимное устройство универсальное	314
2-точечное зажимное устройство с адаптером	315
Вертикальное зажимное устройство с адаптером и потайным болтом..	316
Вертикальное зажимное устройство с универсальным упором	317
Горизонтальное зажимное устройство с универсальным упором .	318
Адаптер для быстрозажимного устройства с потайным болтом	319
Пневматическое зажимное устройство S	320
Пневматическое зажимное устройство XL	321
Распределительный блок с ручным клапаном	322
Усилитель сил сжатия	323
Магнитное зажимное устройство	325



Обзор струбцин D28

28 Выравнивающая струбцина со шпинделем

СТРАНИЦА 280



28 Выравнивающая струбцина с быстрозажимным цилиндром

СТРАНИЦА 281



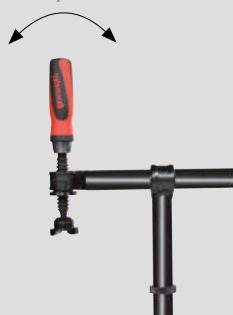
28 Выравнивающая струбцина с коротким шпинделем

СТРАНИЦА 282



28 Многофункциональная струбцина со шпинделем

СТРАНИЦА 284



28 Многофункциональная струбцина с быстрозажимным цилиндром

СТРАНИЦА 285



28 Многофункциональная струбцина с коротким шпинделем

СТРАНИЦА 286



28 Выравнивающая зажимная консоль с коротким шпинделем

СТРАНИЦА 287



28 Мультизажимная вставная стойка

СТРАНИЦА 287



28 Струбцина 180° со шпинделем

СТРАНИЦА 288



28 Струбцина 180° с быстрозажимным цилиндром

СТРАНИЦА 290



28 Струбцина 180° с коротким шпинделем

СТРАНИЦА 291



28 Струбцина толкающего типа 90°

СТРАНИЦА 292



28 Струбцина толкающего типа 45° со шпинделем

СТРАНИЦА 293



28 Струбцина толкающего типа 45° с быстрозажимным цилиндром

СТРАНИЦА 294



28 Струбцина толкающего типа 45° с коротким шпинделем

СТРАНИЦА 295



28 Шпиндель с втулкой и зажимным диском

СТРАНИЦА 296



28 Короткий шпиндель с втулкой и зажимным диском

СТРАНИЦА 296



28 Быстрозажимной цилиндр с зажимным диском

СТРАНИЦА 297



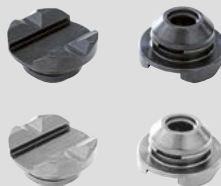
28 Переходные втулки

СТРАНИЦА 297



28 Прижимная и опорная деталь / зажимной диск с V-блоком

СТРАНИЦА 298



28 Прижимная и опорная деталь

СТРАНИЦА 299



28 Прижимная и опорная деталь / зажимной диск с конусом

СТРАНИЦА 300



28 Зажимной диск из стали, двусторонний Регулируемый шпиндель

СТРАНИЦА 301



28 Зажимной диск шаровой формы Зажимной диск Заготовка

СТРАНИЦА 302

СТРАНИЦА 303



Обзор струбцин D28

28 Переходная пластина для зажимной трубы адаптер для болтов РС

СТРАНИЦА 304
СТРАНИЦА 305



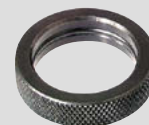
28 2P. Зажимной мост с 2 зажимными дисками из стали

СТРАНИЦА 306



28 Установочное кольцо VARIO для круглых труб струбцины

СТРАНИЦА 307



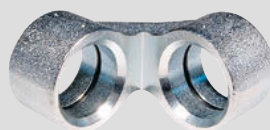
28 Зажимная труба

СТРАНИЦА 307



28 Угловая муфта 90°

СТРАНИЦА 308



28 Угловая втулка 45°

СТРАНИЦА 308



28 Поворотная втулка 90° с точной шкалой

СТРАНИЦА 309



28 Поворотная втулка 45° с точной шкалой

СТРАНИЦА 309



28 Переходная труба

СТРАНИЦА 310



28 Соединительная втулка

СТРАНИЦА 311



28 Шаровая зажимная втулка с потайной головкой

СТРАНИЦА 311



28 Шатунное зажимное устройство с резьбовой втулкой

СТРАНИЦА 312



28 Шатунное зажимное устройство с адаптером

СТРАНИЦА 313



28 Шатунное зажимное устройство универсальное

СТРАНИЦА 314



28 2-точечное зажимное устройство с адаптером

СТРАНИЦА 315



28 Вертикальное зажимное устройство с адаптером и потайным болтом

СТРАНИЦА 316



28 Вертикальное зажимное устройство с универсальным упором

СТРАНИЦА 317



28 Горизонтальное зажимное устройство с универсальным упором

СТРАНИЦА 318



28 Адаптер для быстрозажимного устройства с потайным болтом

СТРАНИЦА 319



28 Пневматическое зажимное устройство S

СТРАНИЦА 320



28 Пневматическое зажимное устройство XL

СТРАНИЦА 321



28 Распределительный блок с ручным клапаном

СТРАНИЦА 322



28 Усилитель сил сжатия

СТРАНИЦА 323



28 Магнитное зажимное устройство

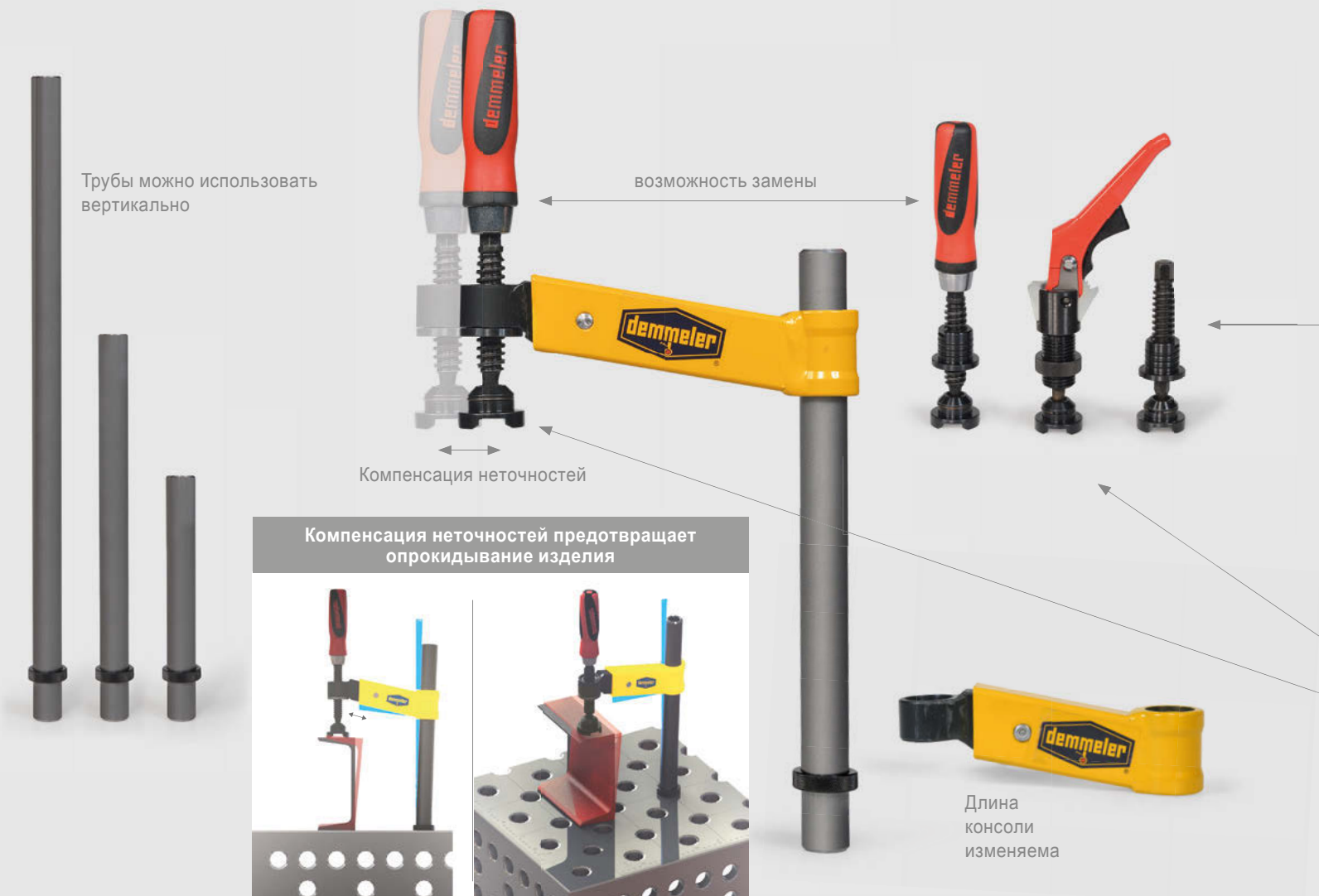
СТРАНИЦА 325



Сконфигурируйте свою струбцину

Абсолютная универсальность

Струбцины тоже благодаря их модульной конструкции идеально подстраиваются под различные зажимные ситуации. Выберите из различных материалов: зажимные диски и шпиндели различной длины, в том числе для небольших помещений. Рычаг обеспечит быстрый и точный зажим даже одной рукой. С тремя размерами труб по длине и заменяемыми консолями Вы справитесь с любой задачей зажима.



Сконфигурируйте свою струбцину



- **Надежный растровый механизм:** Растровый механизм обеспечивает дозированный, быстрый и виброустойчивый зажим
- **Максимальная устойчивость:** Обеспечивает большим запасом мощности равномерное увеличение зажимных усилий. Опорная и прижимная деталь зажимается с самоцентрировкой на изделии и может быть заменена
- **Зажимной рычаг с порошковым напылением** имеет особо эргономичную форму и поворачивается на 360°, тем самым вам не мешает ни один выступающий край. Покрытый пластиком расцепной рычаг с защитой от соскальзывания обеспечивает надежность и безопасность при ослаблении зажима струбцины
- **Большой ход зажима:** 9 мм

возможность замены

возможность замены

Трубы можно использовать горизонтально

используемые зажимные диски

Трубы можно использовать вертикально

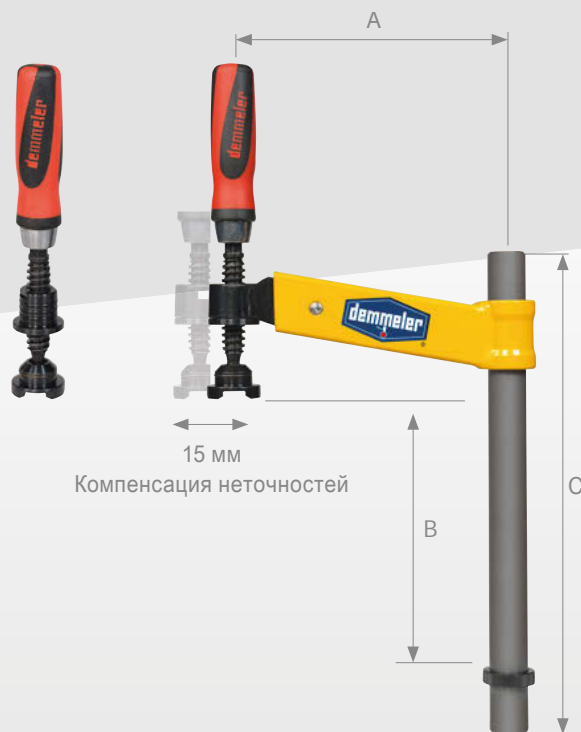
Выравнивающая струбцина со шпинделем

для профиля, который может опрокинуться

Topseller

Возможность замены шпинделя

- для быстрого, мощного и точного зажима самых разных обрабатываемых изделий
- С компенсацией неточностей для соблюдения позиций зажима изделий.
- с установочным кольцом для фиксации по высоте
- Вид манипулирования может быть изменен (например, шпиндель, короткий шпиндель или быстрозажимной цилиндр)
- Зажимные диски могут быть при зажиме заменены на другие материалы, например высококачественную сталь — может быть использован также зажимной мост D28-07018-000
- новый поставляемый серийно зажимной диск - дополнительный эффект от Ваших струбцин
- Возможность замены зажимных труб различной длины



Описание ▲

Применение ▼



28	A в мм	B Ширина зажима в мм	C в мм	прибл. вес в кг	Арт. №
	150	макс. 280	350	2,62	D28-07001-000
	200	макс. 280	350	2,88	D28-07002-000

Выравнивающая струбцина с быстрозажимным цилиндром

Возможность замены быстрозажимного цилиндра

- зажим до 5 раз быстрее, чем с обычными струбцинами
- с меньшими затратами сил быстро более высокие усилия зажима
- рычаг с поворотом 360° позволяет избежать мешающие края
- большой ход зажима 9 мм



Описание ▲ Применение ▼

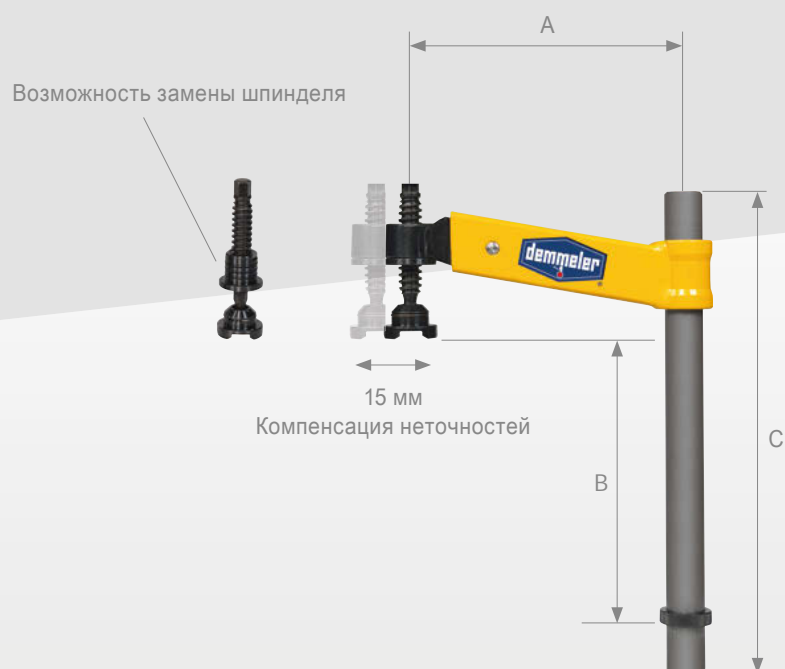
Применение ▼



28	А в мм	В Ширина зажима в мм	С в мм	прибл. вес в кг	Арт. №
	150	макс. 280	350	2,92	D28-07001-001
	200	макс. 280	350	3,12	D28-07002-001

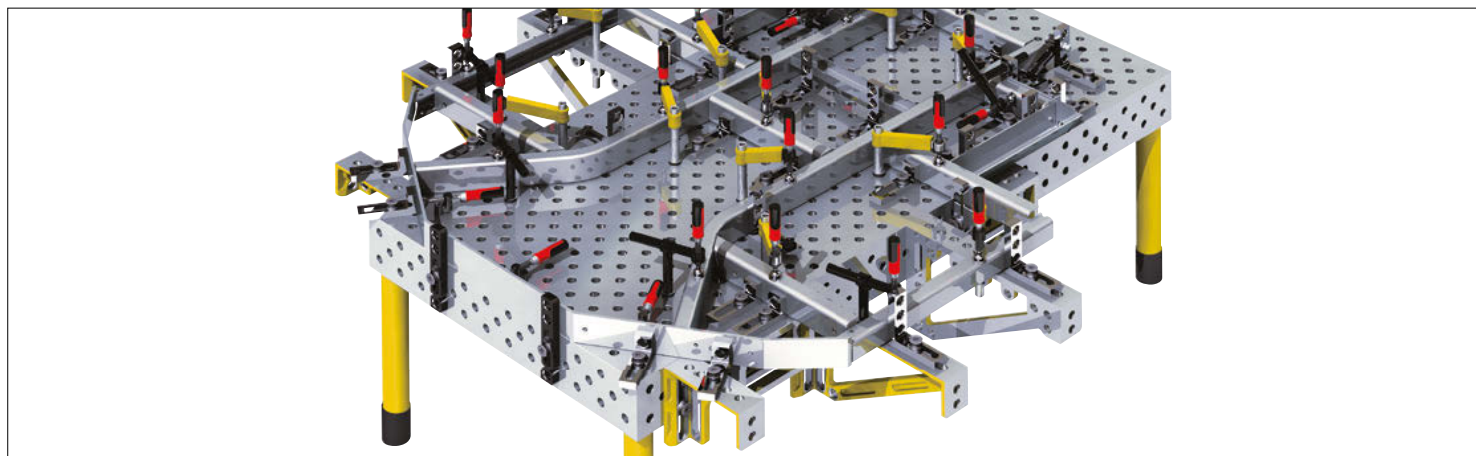
Выравнивающая струбцина с коротким шпинделем

- Регулирование с помощью вилочного ключа SW 13
- особенно рекомендуется при недостатке места



Описание ▲

Применение ▼



28	A в мм	B Ширина зажима в мм	C в мм	прибл. вес в кг	Арт. №
	150	макс. 280	350	2,54	D28-07001-002
	200	макс. 280	350	2,74	D28-07002-002



OUR PERFORMANCE
makes THE DIFFERENCE

Струбцина для любого угла с 3 заменяемыми видами манипулирования.

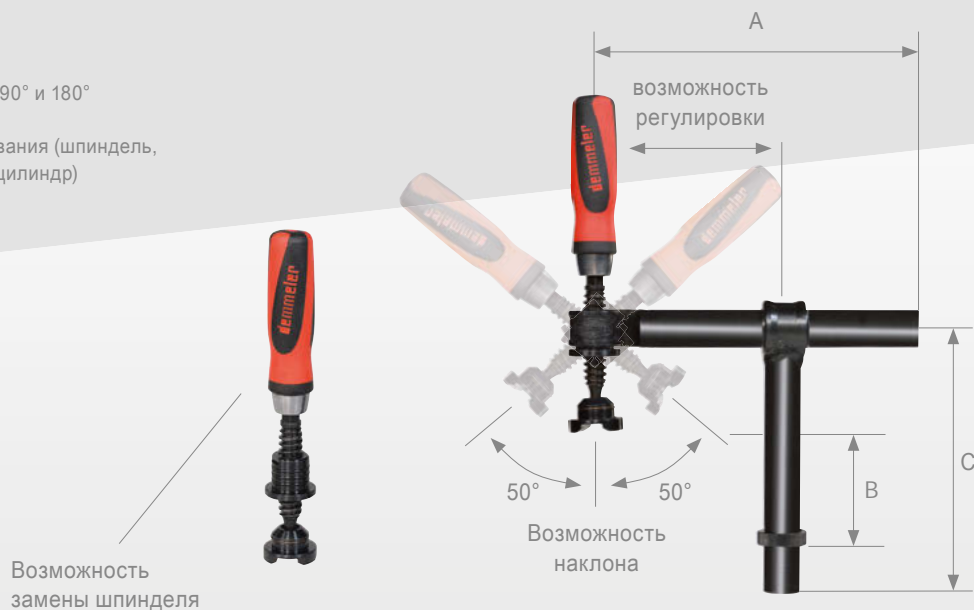
Сочетает в себе функции струбцин 45°, 90° и 180°. Плавный наклон $\pm 50^\circ$ и поворот на 360°. С тремя сменными видами манипулирования (шпиндель, короткий шпиндель и быстрозажимной цилиндр). По отдельности или совместно с 90°.



Многофункциональная струбцина со шпинделем

Струбцина для любого угла с 3 заменяемыми видами манипулирования

- Сочетает в себе функции струбцин 45°, 90° и 180°
- Плавный наклон $\pm 50^\circ$ и поворот на 360°
- С тремя сменными видами манипулирования (шпиндель, короткий шпиндель и быстрозажимной цилиндр)



Описание ▲ Применение ▼



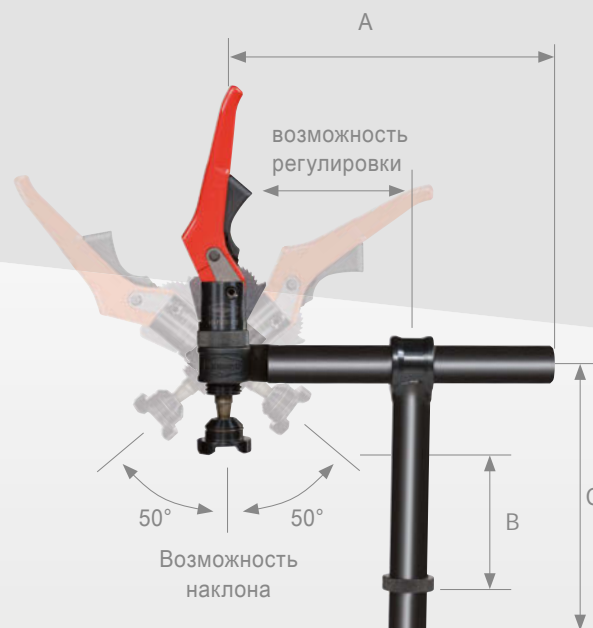
28

А в мм
240В Ширина зажима в мм
макс. 180С в мм
270прибл. вес в кг
2,9Арт. №
D28-07009-033

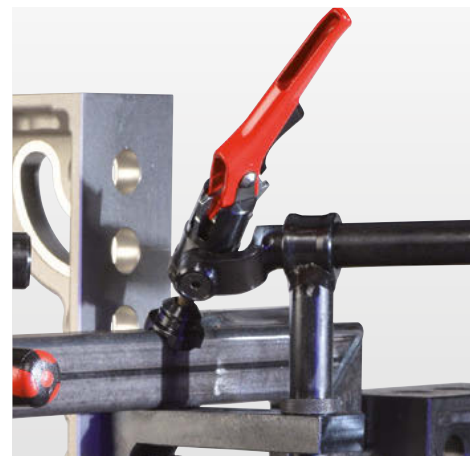
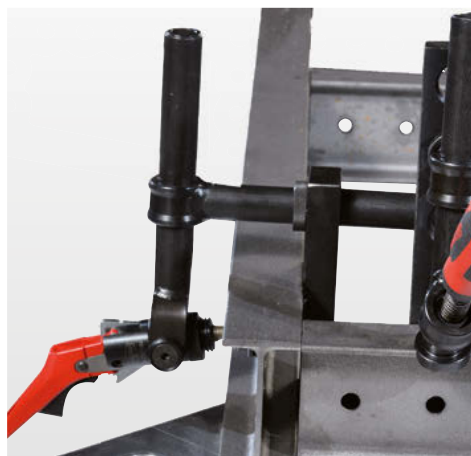
Многофункциональная струбцина с быстрозажимным цилиндром

- Сочетает в себе функции струбцин 45°, 90° и 180°
- Плавный наклон $\pm 50^\circ$ и поворот на 360°
- С тремя сменными видами манипулирования (шпindel, короткий шпindel и быстрозажимной цилиндр)
- Зажим до 5 раз быстрее, чем с обычными струбцинами
- с меньшими затратами сил быстро более высокие усилия зажима

Возможность замены
быстрозажимного устройства



Описание ▲ Применение ▼



28	А в мм	В Ширина зажима в мм	С в мм	прибл. вес в кг	Арт. №
	240	макс. 180	270	2,6	D28-07009-035

Многофункциональная струбцина с коротким шпинделем

- Сочетает в себе функции струбцин 45°, 90° и 180°
- Плавный наклон $\pm 50^\circ$ и поворот на 360°
- С тремя сменными видами манипулирования (шпindel, короткий шпindel и быстрозажимной цилиндр)
- Регулирование с помощью вилочного ключа SW 13
- возможность замены всего механизма зажима



Описание ▲ Применение ▼

▼ Применение



28

А в мм
240В Ширина зажима в мм
макс. 180С в мм
270прибл. вес в кг
2,2Арт. №
D28-07009-034

Выравнивающая зажимная консоль с коротким шпинделем для тяжелых изделий

Мультизажимная вставная стойка

- С компенсацией неточностей для зажима изделий без перекоса
- Использование в сочетании с мультизажимной вставной стойкой
- Очень прочное исполнение
- Подходит для предварительного зажима тяжелых изделий
- Быстрый и надежный зажим
- В сочетании с мультизажимной вставной стойкой (см. ниже) большой диапазон перемещения
- Усилие зажима около 20 кН
- с порошковым напылением



Описание ▲ Применение ▼

Выравнивающая зажимная консоль ▲

Мультизажимная вставная стойка ▲ Описание ▼



- Для выравнивающих зажимных консолей с шестигранником
- Крепление болтами на столе
- Очень устойчивое исполнение
- Благодаря системному отверстию сочетание с другими элементами системы, например стопорами
- с отделкой чернением

Выравнивающая зажимная консоль

28	A в мм	B в мм	прибл. вес в кг	Арт. №
	180	55	2,26	D28-05007-000

Мультизажимная вставная стойка

28	A в мм	B в мм	C в мм	D в мм	прибл. вес в кг	Арт. №
	150	55	200	100	4,00	D28-05004-003
	150	55	350	100	5,30	D28-05004-000
	150	55	700	100	8,38	D28-05005-000
	150	55	1000	100	11,00	D28-05006-000

Струбцина 180° со шпинделем

с перемещаемой, прочной круглой трубой

Top-seller

- Каждая труба может использоваться по отдельности
- Возможность смещения выступа
- просовывается в системное отверстие, а значит нет мешающих краев
- Максимальная передача сил благодаря прочным круглым трубам
- возможность замены всего механизма зажима

Возможность замены шпинделя



Описание ▲

Применение ▼



28	A в мм	B Ширина зажима в мм	C в мм	прибл. вес в кг	Арт. №
	220	макс. 190	270	2,80	D28-07005-000
	220	макс. 270	350	3,10	D28-07005-014
	220	макс. 420	500	3,80	D28-07005-033



Применение ▲

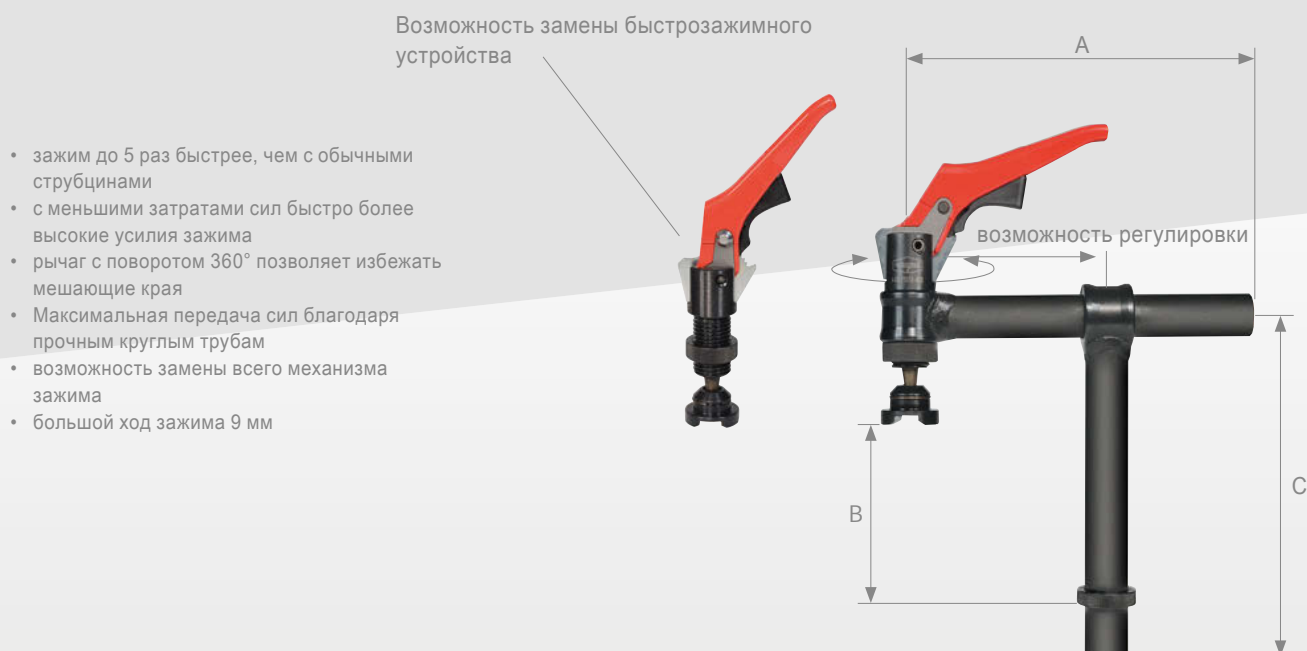
Затяжка шестигранным ключом ▼

Применение ▼



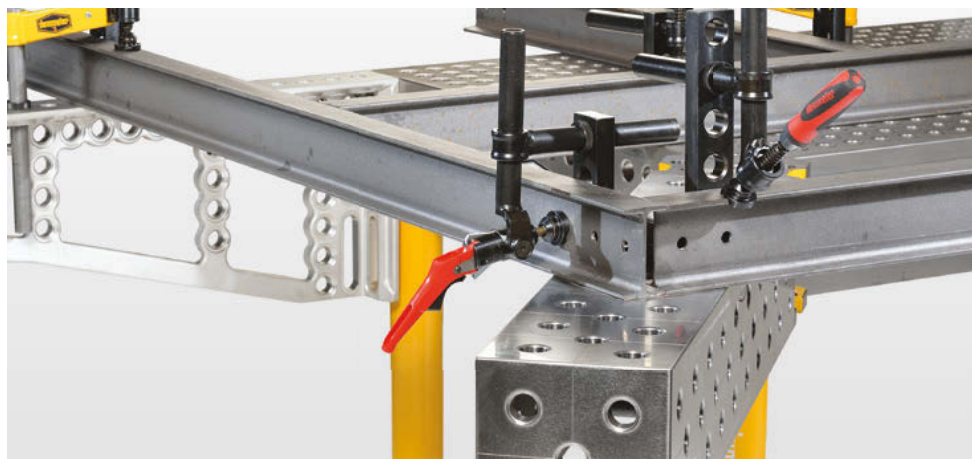
Струбцина 180° с быстрозажимным цилиндром

с перемещаемой, прочной круглой трубой



Описание ▲ Преимущества зажимного цилиндра ▼ Применение ▼

- Надежный растровый механизм: Растровый механизм обеспечивает дозированный, быстрый и виброустойчивый зажим
- Максимальная устойчивость: Обеспечивает большим запасом мощности равномерное увеличение зажимных усилий. Опорная и прижимная деталь зажимается с самоцентрировкой на изделии и может быть заменена
- Зажимной рычаг с порошковым напылением имеет особо эргономичную форму и поворачивается на 360°, тем самым вам не помешает ни один выступающий край. Покрытый пластиком расцепной рычаг с защитой от соскальзывания обеспечивает надежность и безопасность при ослаблении зажима струбцины
- Большой ход зажима: 9 мм



28	A в мм	B Ширина зажима в мм	C в мм	прибл. вес в кг	Арт. №
	220	макс. 190	270	2,50	D28-07005-001
	220	макс. 270	350	2,80	D28-07005-015
	220	макс. 420	500	3,40	D28-07005-041

Струбцина 180° с коротким шпинделем

- Максимальная передача сил благодаря прочным круглым трубам
- Регулирование с помощью вилочного ключа SW 13
- особенно рекомендуется при недостатке места
- Каждая труба может использоваться по отдельности
- возможность замены всего механизма зажима

Возможность замены шпинделя



Описание ▲ Применение ▼

Применение ▼



28	А в мм	В Ширина зажима в мм	С в мм	прибл. вес в кг	Арт. №
	220	макс. 190	270	2,10	D28-07005-002
	220	макс. 270	350	2,30	D28-07005-016
	220	макс. 420	500	3,00	D28-07005-036

Струбцина толкающего типа 90°

Topseller

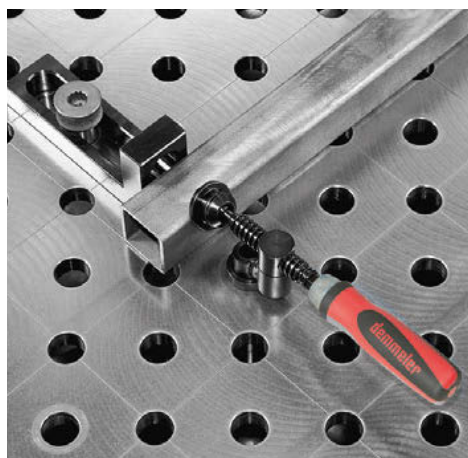
- Направление прижима 90° к системному отверстию
- Ход шпинделя около 70 мм
- быстрая перекидка на 180° с фиксацией шара в шарнире
- с установочным кольцом для фиксации по высоте
- Возможно использование зажимных мостов
- Максимальная передача сил благодаря прочной круглой трубе
- быстрая перекидка на 180° с фиксацией шара в шарнире
- с установочным кольцом для фиксации по высоте
- зажимной диск сменный



Описание ▲ Применение ▼

Применение ▼

Применение ▼



28	A в мм	B Ширина зажима в мм	C в мм	прибл. вес в кг	Арт. №
	250	макс. 100	220	1,22	D28-07008-000
	250	макс. 100	350	1,65	D28-07008-010
	250	макс. 100	500	2,08	D28-07008-012

Струбцина толкающего типа 45° со шпинделем



- Максимальная передача сил благодаря прочным круглым трубам
- Оптимально приспособлена для зажима призматических профилей, а также прямоугольных или квадратных профилей
- возможность замены всего механизма зажима

Описание ▲

Применение ▼



Благодаря оптимальному силовому воздействию – великолепное позиционирование на всех упорных поверхностях!

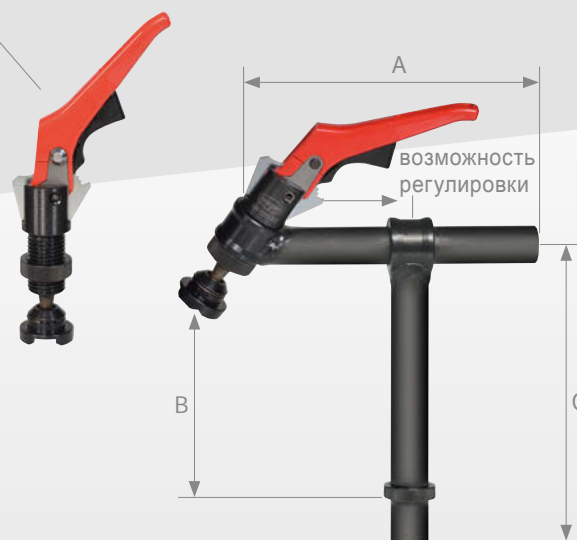
28	A в мм	B Ширина зажима в мм	C в мм	прибл. вес в кг	Арт. №
	220	макс. 190	270	2,80	D28-07009-000
	220	макс. 270	350	3,00	D28-07009-011
	220	макс. 420	500	3,70	D28-07009-026

Струбцина толкающего типа 45° с быстрозажимным цилиндром

с перемещаемой, прочной и поворачиваемой круглой трубой

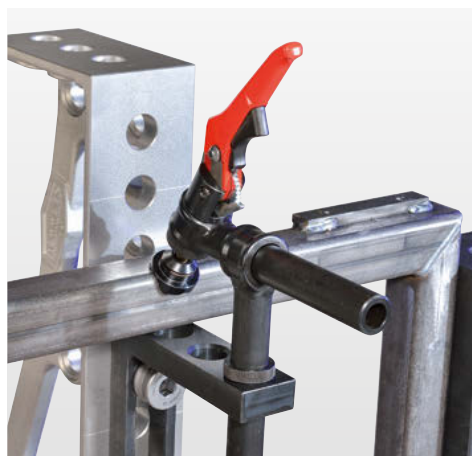
Возможность замены быстрозажимного устройства

- Зажим до 5 раз быстрее, чем с обычными струбцинами
- С меньшими затратами сил быстро достигаются более высокие усилия зажима
- Рычаг с поворотом 360° позволяет избежать мешающих краев
- Максимальная передача сил благодаря самым прочным круглым трубам
- Возможность замены всего механизма зажима
- Большой ход зажима 9 мм



Описание ▲ Применение ▼

Применение ▼



28	A в мм	B Ширина зажима в мм	C в мм	прибл. вес в кг	Арт. №
	220	190	270	2,50	D28-07009-001
	220	270	350	2,70	D28-07009-012
	220	420	500	3,20	D28-07009-027

Струбцина толкающего типа 45° с коротким шпинделем

с перемещаемой, прочной и поворачиваемой круглой трубой

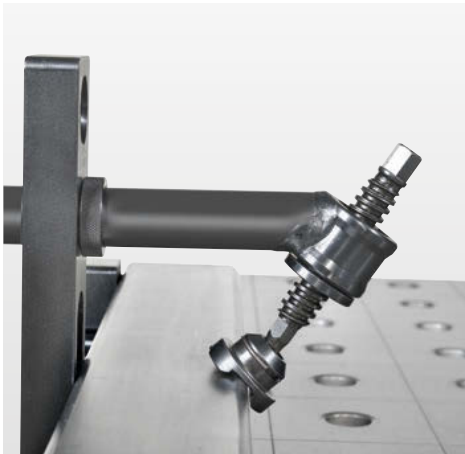
- Максимальная передача сил благодаря прочным круглым трубам
- Регулирование с помощью вилочного ключа SW 13
- особенно рекомендуется при недостатке места
- возможность замены всего механизма зажима

Возможность замены шпинделя



Описание ▲ Применение ▼

Применение ▼



28	А в мм	В Ширина зажима в мм	С в мм	прибл. вес в кг	Арт. №
	220	190	270	2,10	D28-07009-002
	220	270	350	2,30	D28-07009-013
	220	420	500	3,00	D28-07009-028

Шпиндель с втулкой и зажимным диском

Короткий шпиндель с втулкой и зажимным диском

- ручка из высококачественного 2-компонентного пластика
- длинный резьбовой шпиндель
- Резьбовая втулка может использоваться в любом системном отверстии
- Зажимной диск сменный (пластик, нержавеющая сталь - см. со стр. 298)
- подходит для предварительного зажима изделий



Зажимной диск с крестовым V-блоком

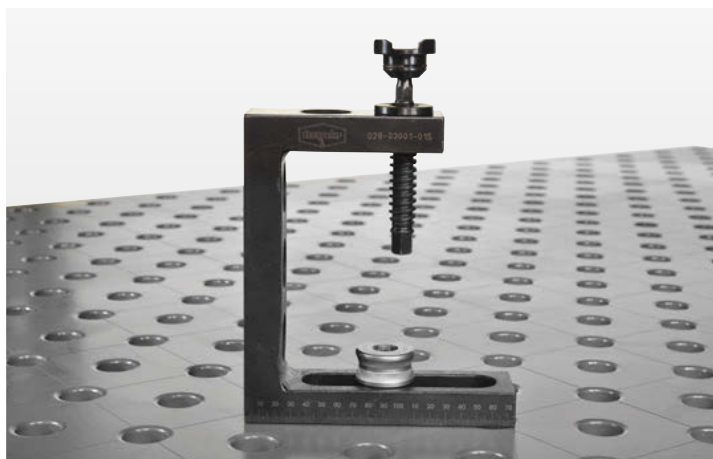
- особенно рекомендуется при недостатке места
- Регулирование с помощью вилочного ключа SW 13
- возможно непосредственное использование в системном отверстии
- идеально подходит для предварительного зажима изделий



Зажимной диск с крестовым V-блоком

Описание ▲ Применение ▼

Описание ▲ Применение ▼



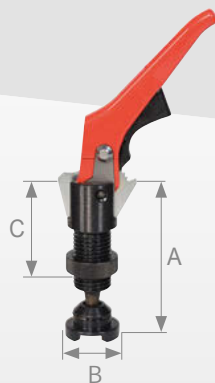
28	А в мм	Ø В в мм	С в мм	пр. вес в кг	Арт. №
	пр. 255	40	70	0,5	D28-07020-000

28	А в мм	Ø В в мм	пр. вес в кг	Арт. №
	138	40	0,36	D28-07022-000

Быстрозажимной цилиндр с зажимным диском

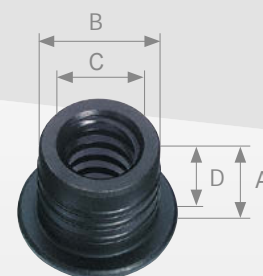
Переходная втулка D28 на D16

- зажим до 5 раз быстрее, чем с обычными струбцинами
- Растровый механизм обеспечивает дозированный, быстрый и виброустойчивый зажим
- с меньшими затратами сил быстро более высокие усилия зажима
- большой ход зажима 9 мм
- Опорная и прижимная деталь зажимается с самоцентрировкой на изделии и может быть
- зажимной рычаг с порошковым напылением имеет особо эргономичную форму
- Покрытый пластиком расцепной рычаг с защитой от соскальзывания обеспечивает надежность и безопасность при ослаблении зажима струбцины



Зажимной диск с крестовым V-блоком

- служит для крепления струбцин $\varnothing 16$ мм в системных отверстиях D28
- Быстрозажимной цилиндр D16 может быть использован в системе D28
- может одновременно использоваться как вставка или упор
- Резьбовая втулка для струбцины D28



Описание ▲ Применение ▼



Описание ▲ Применение ▼

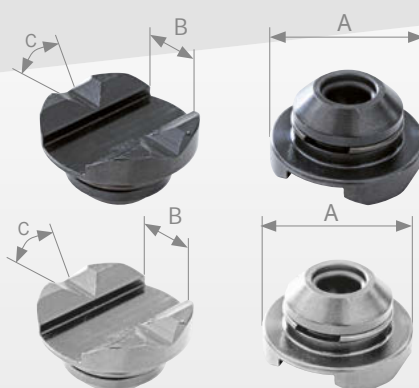


28	А в мм	Ø В в мм	С в мм	пр. вес в кг	Арт. №
	пр. 105+9	40	70	0,88	D28-07021-004

28	А в мм	Ø В в мм	С в мм	Д в мм	пр. вес в кг	Арт. №
	30	28	16	25	0,10	D00-06012-000

Прижимная и опорная деталь / зажимной диск с V-блоком

- Зажимной диск с V-блоком



Описание ▲

Применение ▼

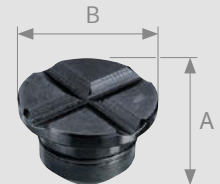
<p>Расположение на плоскости или на ребро</p>	<p>Зажимается с самоцентрировкой на изделии</p> <p>изделием Вид на зажимной диск сверху</p>	<p>Также в качестве опорной детали в системном отверстии</p> <p>Системное отверстие 28</p>
<p>Зажим без проблем больших диаметров</p>	<p>Не сползает и не опрокидывается</p>	<p>... неважно, где действует сила! Отсутствие сползания</p>

Прижимная и опорная деталь/зажимной диск с V-блоком

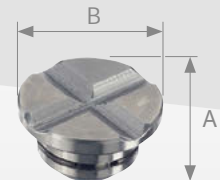
28	A в мм	B в мм	C в °	Описание	Количество	Арт. №
	40	15,5	120	Сталь с отделкой чернением	1 шт.	D28-07011-022
	40	15,5	120	Сталь с отделкой чернением	10 шт.	D28-07011-023
	40	15,5	120	Алюминий	1 шт.	D28-07011-025
	40	15,5	120	Алюминий	10 шт.	D28-07011-026

- молниеносная замена: без инструмента, без винтов
- Уплотнительное кольцо препятствует проникновению грязи в зоне шарнира
- Исполнение из различных материалов
- благодаря маятниковому компенсатору точное прилегание к изделию
- с крестовым V-блоком для зажима круглых/прямоугольных труб
- может использоваться как вставка в любом системном отверстии

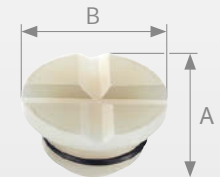
Сталь с
отделкой
чернением



Нерж. сталь



ПОМ



Описание ▲

Применение ▼

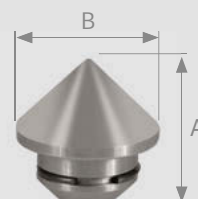


28	A в мм	Ø B в мм	прибл. вес в кг	Описание	Арт. №
	22	40	0,10	Сталь с отделкой чернением	D28-07011-000
	22	40	0,10	Нерж. сталь	D28-07011-001
	22	40	0,018	ПОМ	D28-07011-002

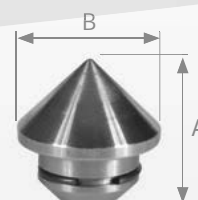
Прижимная и опорная деталь с конусом

- молниеносная замена: без инструмента, без винтов
- Уплотнительное кольцо препятствует проникновению грязи в зоне шарнира
- Исполнение из различных материалов
- благодаря маятниковому компенсатору точное прилегание к изделию
- С конусом 90° для зажима труб внутр. диаметр Ø10–58 мм

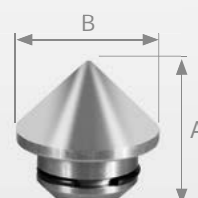
Закаленная
сталь



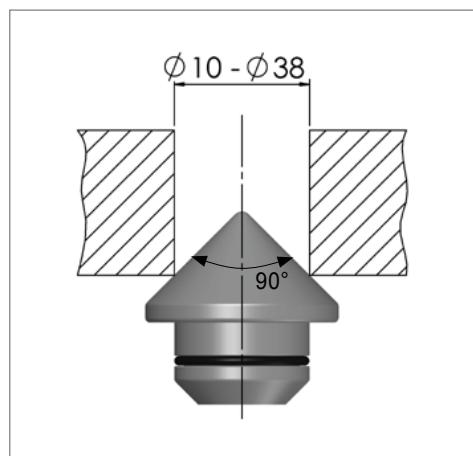
Нерж. сталь



Алюминий



Описание ▲



28	A в мм	Ø B в мм	Масса в кг	Угол	Описание	Арт. №
	40	40	0,16	90°	закал. сталь	D28-07011-027
	40	40	0,16	90°	Нерж. сталь	D28-07011-028
	40	40	0,16	90°	Алюминий	D28-07011-029

Зажимной диск из стали, двусторонний

- молниеносная замена: без инструмента, без винтов
- Уплотнительное кольцо препятствует проникновению грязи в зоне шарнира
- благодаря маятниковому компенсатору точное прилегание к изделию
- с крестовым V-блоком для зажима круглых/ прямоугольных труб
- может использоваться как вставка в любом системном отверстии
- Использование с двух сторон



Регулируемый шпindelь

- для регулировки бесступенчатой вставки
- Зажим в труднодоступных положениях

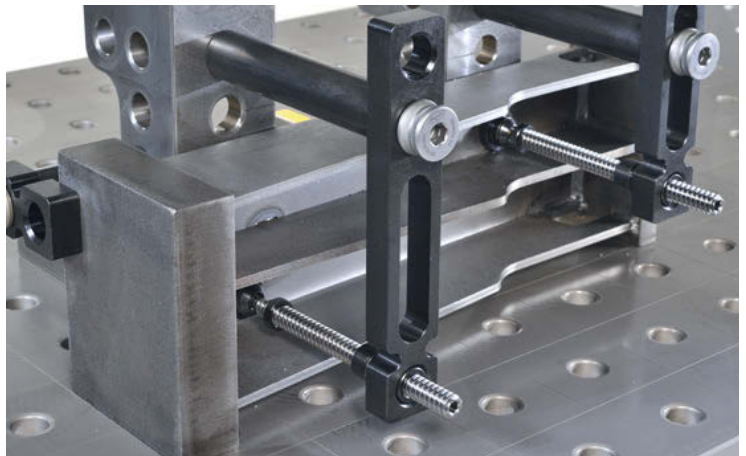


Регулируемый шпindelь

Описание ▲ Применение ▼



Описание ▲ Применение ▼

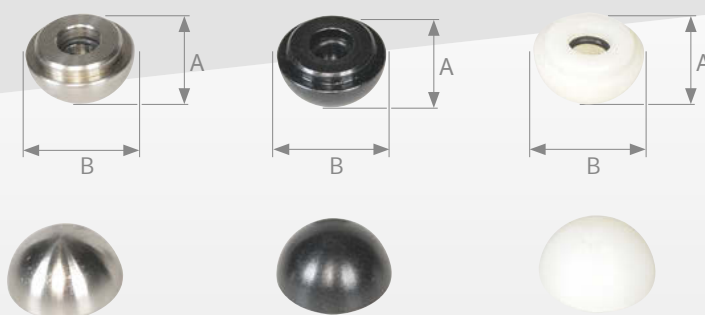


28	A в мм	B в мм	пр. вес в кг	Арт. №
	25	40	0,11	D28-07011-010

28	A в мм	B в мм	пр. вес в кг	Арт. №
	255	28	0,64	D28-09008-000

Зажимной диск шаровой формы

- молниеносная замена без инструмента, без вкручивания
- Уплотнительное кольцо препятствует проникновению грязи в зоне шарнира
- Исполнение из различных материалов
- с шаром, специально для зажима угловых профилей
- Зажимной диск компенсирует угловые погрешности
- благодаря маятниковому компенсатору точное прилегание к изделию

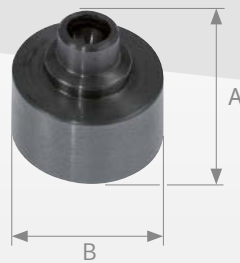


Описание ▲ Применение ▼



28	A в мм	Ø B в мм	пр. вес в кг	Описание	Арт. №
	21	35	0,09	Сталь с отделкой чернением	D28-07011-004
	21	35	0,09	Нерж. сталь	D28-07011-005
	21	35	0,014	РОМ	D28-07011-006
	21	35	0,035	Алюминий	D28-07011-020

- для адаптации к потребностям заказчика
- Крепление для системных струбцин Demmeler уже имеется
- Сталь с отделкой чернением



Описание ▲

28	A в мм	Ø B в мм	пр. вес в кг	Описание	Арт. №
	35	50	0,32	Сталь с отделкой чернением	D28-07014-000

Переходная пластина для зажимных труб с D28 на D16/с D22 на D28

- Сопряжение между системой 28 и системой 16 или системой 28 и системой 22



Описание ▲ Применение ▼



Переходная пластина для зажимных труб с D28 на D16

28	А в мм	В в мм	С в мм	Д в мм	пр. вес в кг	Арт. №
	150	50	50	100	1,04	D00-06015-000

Переходная пластина для зажимных труб с D28 на D22

28	А в мм	В в мм	С в мм	Д в мм	пр. вес в кг	Арт. №
	150	50	50	100	1,2	D00-06015-001

Переходник для РС-болта с D28 на D16

- Переходное устройство между системами D28 и D16
- полная совместимость с системой D28 и системой D16
- С силовым и геометрическим замыканием благодаря уплотнительному кольцу, самоцентрирующееся соединение
- уплотнительное кольцо препятствует совместному вращению при затяжке
- Очистка системного отверстия посредством уплотнительного кольца



Описание ▲ Применение ▼

Применение ▼

Применение ▼



Переходник для РС-болта с D28 на D16

28	A в мм	Ø B в мм	прибл. вес в кг	Арт. №
	20,5	28-0,02	0,05	D00-06010-002

2Р. Зажимной мост с 2 зажимными дисками из стали

- Две точки зажима одновременно
- Зажим в труднодоступных положениях
- Одновременный зажим нескольких изделий
- Зажим неровных поверхностей благодаря маятниковому компенсатору
- Зажимной диск перемещаем благодаря самотормозящимся шаровым штырькам на расстоянии
- Зажимной диск сменный
- Для надевания на любой шар
- Очень устойчивая форма
- Объем поставки: Зажимной мост, 2 шаровых штырька и 2 зажимных диска (сталь)

НАШИ ИДЕИ — ВАШИ ПРЕИМУЩЕСТВА!

- Две точки зажима
- Зажим неровных поверхностей или 2 различных высот
- зажимной диск сменный
- Возможность изменения ширины зажима
- Оцинкованный



Описание ▲ Применение ▼

Круглые трубы или плоский материал ▼

Зажимной мост ▼



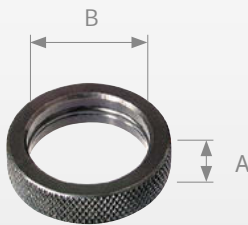
28	А в мм 130/97/65	В в мм 35	пр. вес в кг 0,56	Арт. № D28-07018-000
-----------	---------------------	--------------	----------------------	-------------------------

Установочное кольцо VARIO

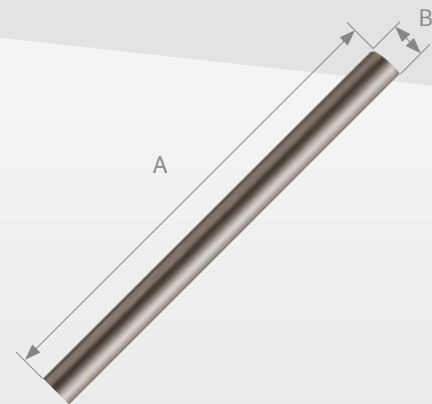
Зажимная труба

для круглых труб струбцины

- для фиксации высоты струбцин
- У всех струбцин с круглыми трубами входят в объем поставки



- Точная зажимная труба, подходящая для всех системных отверстий
- например, для выравнивающих струбцин (со стр. 280)



Описание ▲ Применение ▼

Описание ▲



28	A в мм	Ø B в мм	пр. вес в кг	Арт. №
	10	28	0,034	D28-07003-000

28	A в мм	Ø B в мм	пр. вес в кг	Арт. №
	200	28	0,57	D28-07004-000
	350	28	1,00	D28-07004-001
	600	28	1,70	D28-07004-002
	1000	28	2,85	D28-07004-003

Угловая муфта 90°

Угловая втулка 45°

- Возможно использование как углового упора
- Межосевое расстояние 50 мм

- возможно использование как углового упора
- Межосевое расстояние 50 мм



Описание ▲

Описание ▲ Применение ▼



28	A B °	Ø B в мм	пр. вес в кг	Арт. №
	90	28	0,28	D28-07034-000

28	A B °	Ø B в мм	пр. вес в кг	Арт. №
	45	28	0,26	D28-07035-000

Поворотная втулка 90°

с точной шкалой с шагом 15°

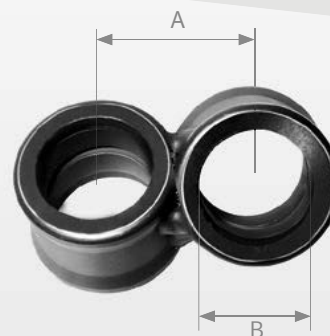
- Удобная пользователю точная шкала 360°
- Особенно практична в сочетании с шатунными зажимными устройствами (со стр. 312)
- Могут также использоваться в сочетании с короткими и обычными шпинделями с резьбовой втулкой
- Межосевое расстояние 38 мм



Поворотная втулка 45°

с точной шкалой с шагом 15°

- Удобная пользователю точная шкала 360°
- Особенно практична в сочетании с шатунными зажимными устройствами (со стр. 312)
- Могут также использоваться в сочетании с короткими и обычными шпинделями с резьбовой втулкой
- Межосевое расстояние 38 мм



Описание ▲ Применение ▼



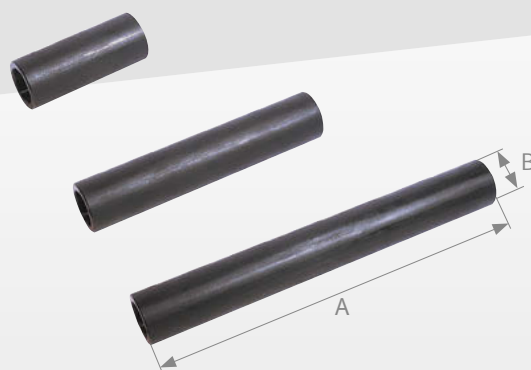
Описание ▲

28	А в мм	Ø В в мм	пр. вес в кг	Арт. №
	38	28	0,31	D28-07034-010

28	А в мм	Ø В в мм	пр. вес в кг	Арт. №
	38	28	0,31	D28-07035-010

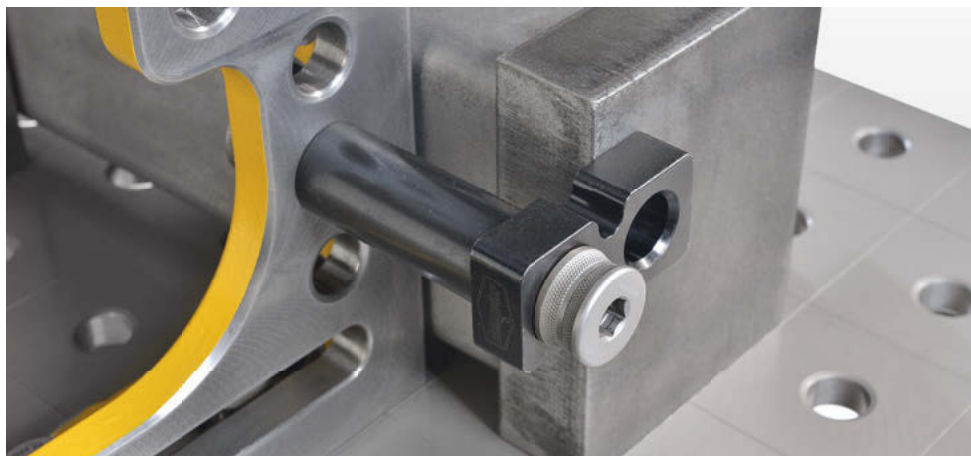
Переходная труба

- Удлинение точек опоры и зажима
- подходит к трубе струбцин
- Возможен зажим посредством РС-болтов с обеих сторон



Описание ▲ Применение ▼

Переходная труба 200 мм со струбциной ▼



28	A в мм	Ø B в мм	пр. вес в кг	Арт. №
	100	28/40	0,36	D28-09010-000
	200	28/40	0,6	D28-09010-001
	300	28/40	0,85	D28-09010-002

Соединительная втулка

Шаровая зажимная втулка с потайной головкой

- В качестве соединительного элемента между двумя зажимными трубами
- В качестве соединительного элемента между струбциной и зажимной трубой
- с отделкой чернением



- Высококачественный стальной поршень
- Самоторможение в любой позиции посредством уплотнительного кольца
- Ход зажима 4 мм
- Усилие зажима 120 Н



Описание ▲ Применение ▼

Описание ▲ Применение ▼

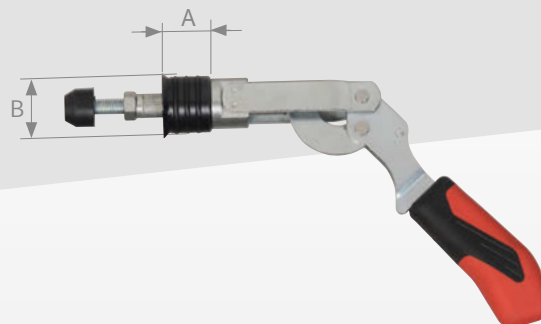


28	A в мм	Ø B в мм	пр. вес в кг	Арт. №
	100	28/34	0,36	D28-07010-000

28	A в мм	Ø B в мм	Описание	Арт. №
	43	28	с потайной головкой	D28-07017-010

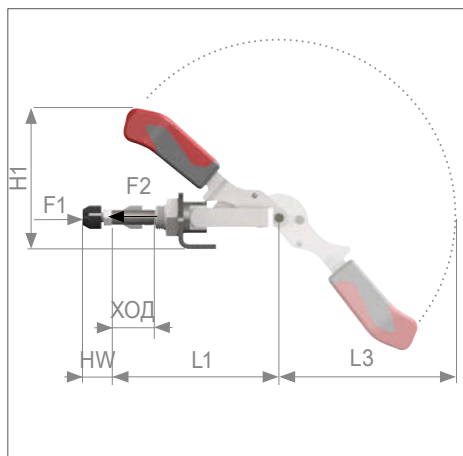
Шатунное зажимное устройство с резьбовой втулкой с ходом зажима 32 мм

- длинный шатун с крепежной резьбой и гайкой
- эргономичная, маслостойкая ручка с большим подручником и мягким компонентом
- с обработанным, оцинкованным прижимным винтом
- Вкл. резьбовую втулку для использования к любому системному отверстию
- Ход 32 мм
- Зажимное устройство оцинковано и имеет защитную пленку, переходник с отделкой чернением



Для любого системного отверстия D28

Описание ▲ Шатунное зажимное устройство ▼ Применение ▼



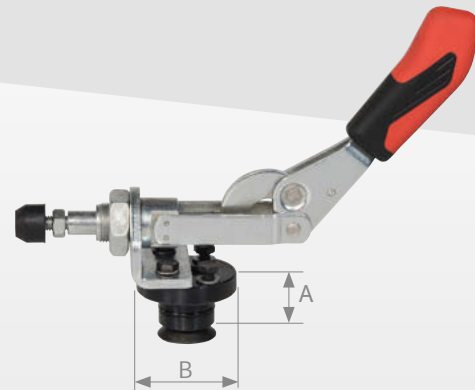
28	А в мм	В Ø в мм	прибл. вес в кг	Арт. №
	30	28	0,4	D28-08000-000

Параметры шатунного зажимного устройства

28	H1	L1	L3	HW	ХОД	F1 в кН	F2 в кН
	110	140	129	22 - 35	32	2,5	2,5

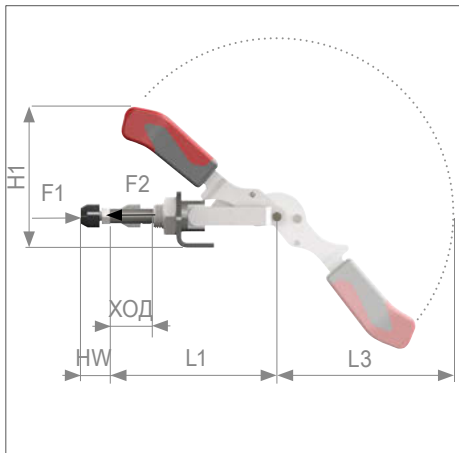
Шатунное зажимное устройство с адаптером и потайным болтом

- длинный шатун с крепежной резьбой и гайкой
- эргономичная, маслостойкая ручка с большим подручником и мягким компонентом
- с обработанным, оцинкованным прижимным винтом
- ход 32 мм
- с адаптером и потайным болтом для посадки в любом системном отверстии
- Зажимное устройство оцинковано и имеет защитную пленку, переходник с отделкой чернением
- посредством универсального упора для непрямой посадки, тем самым бесступенчатая регулировка



Описание ▲ Шатунное зажимное устройство ▼

Применение ▼



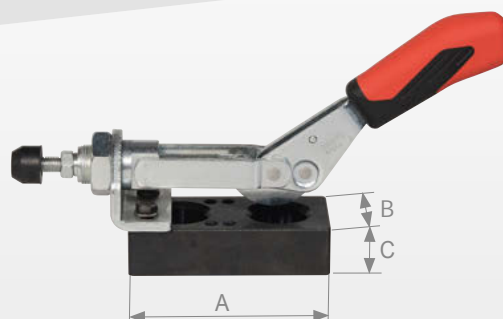
28	A в мм	B Ø в мм	Описание	прибл. вес в кг	Арт. №
	27	50	Шаг резьбы = 32x20 мм	0,74	D28-08002-000

Параметры шатунного зажимного устройства

28	H1	L1	L3	HW	ХОД	F1 в кН	F2 в кН
	110	140	129	22 - 35	32	2,5	2,5

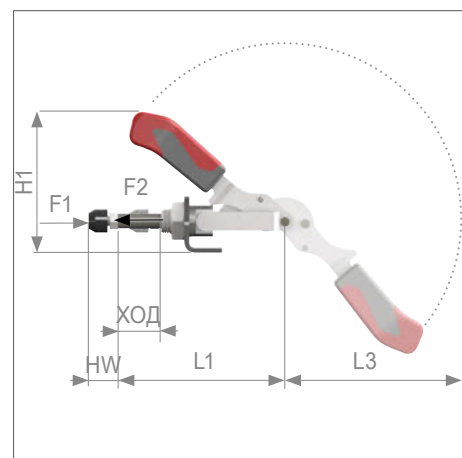
Шатунное зажимное устройство универсальное (с универсальным упором)

- длинный шатун с крепежной резьбой и гайкой
- эргономичная, маслостойкая ручка с большим подручником и мягким компонентом
- с обработанным, оцинкованным прижимным винтом
- ход 32 мм
- Вкл. универсальный упор с резьбой для перемещения шатунного зажимного устройства
- Зажимное устройство оцинковано и имеет защитную пленку, упор с отделкой чернением



Описание ▲ Применение ▼

Шатунное зажимное устройство ▼



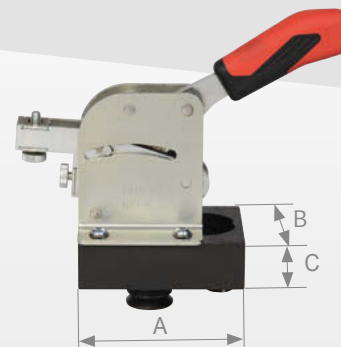
28	А в мм	В в мм	С в мм	прибл. вес в кг	Арт. №
	100	50	25	1,08	D28-08001-010

Параметры шатунного зажимного устройства

28	H1	L1	L3	HW	ХОД	F1 в кН	F2 в кН
	110	140	129	22 - 35	32	2,5	2,5

2-точечное зажимное устройство с адаптером

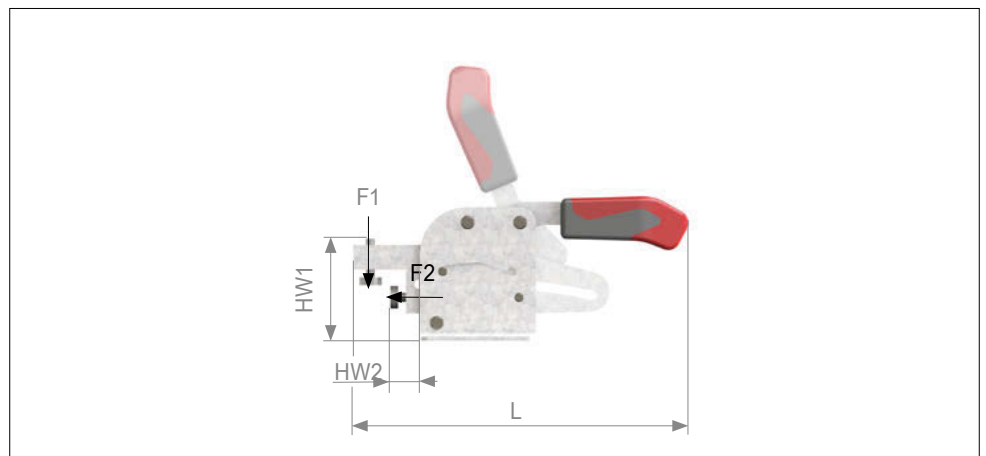
- Позиционирование и зажим одной операцией Пояснение: комбинированное зажимное устройство преобразует движение плеча рычага в горизонтальное и вертикальное движение зажима, благодаря чему изделие одновременно позиционируется и зажимается, что обеспечивает огромный потенциал экономии
- Надежная и устойчивая конструкция
- Легкое извлечение изделия посредством полностью убранной зажимной консоли
- С адаптером для посадки в любом системном отверстии бесступенчатая регулировка
- Зажимное устройство оцинковано и имеет защитную пленку, переходник с отделкой чернением



Описание ▲ Применение ▼

2-точечное зажимное устройство ▼

Переходник ▼



28	А в мм	В в мм	С в мм	прибл. вес в кг	Арт. №
	100	70	30	1,8	D28-08007-000

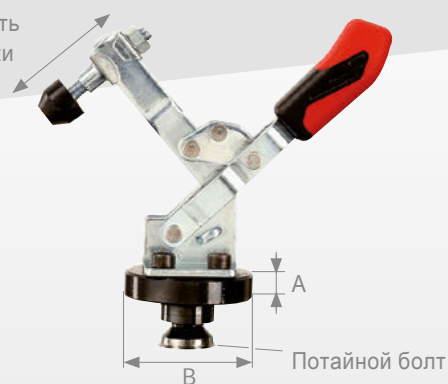
Параметры 2-точечного зажимного устройства

28	H1	H2	L1	HW1	HW2	F1 в кН	F2 в кН
	94	87	219	30 - 40	10 - 20	2	2

Вертикальное зажимное устройство с адаптером и потайным болтом

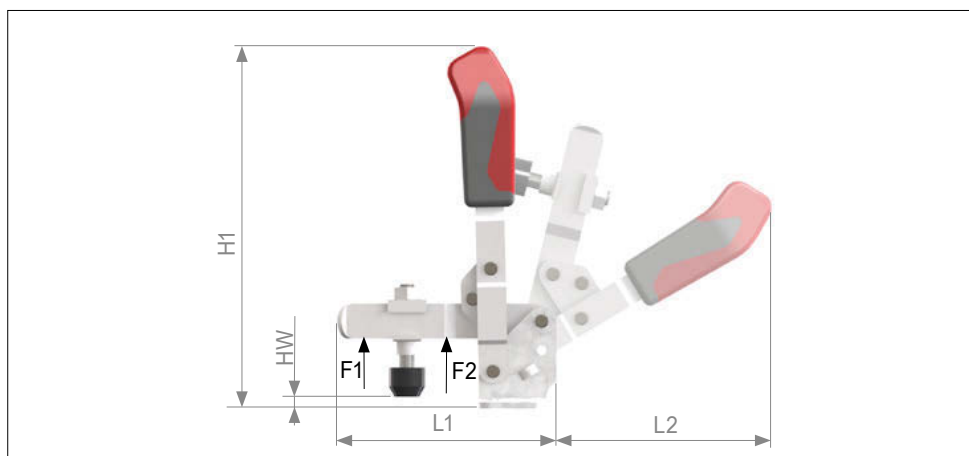
- с открытым кронштейном и вертикальной опорой
- эргономичная, маслостойкая ручка с большим подручником и мягким компонентом
- Безопасный зажимной элемент с защитой пальцев
- Защита от выпадения прижимного винта в конце зажимной консоли
- с адаптером и потайным болтом для посадки в любом системном отверстии
- Зона зажима 0–50 мм.
- Зажимное устройство оцинковано и имеет защитную пленку, переходник с отделкой чернением
- посредством универсального упора для не прямой посадки, тем самым бесступенчатая
- возможность регулировки

возможность регулировки



Описание ▲ Вертикальное зажимное устройство ▼

Применение ▼



28	A в мм	B Ø в мм	Описание	пр. вес в кг	Арт. №
	27	50	Шаг резьбы = 32 x 20 мм	0,74	D28-08001-000

Параметры вертикального зажимного устройства

28	H1	L1	L2	HW	F1 в кН	F2 в кН
	186	112	112	2 - 11	1,1	2,5

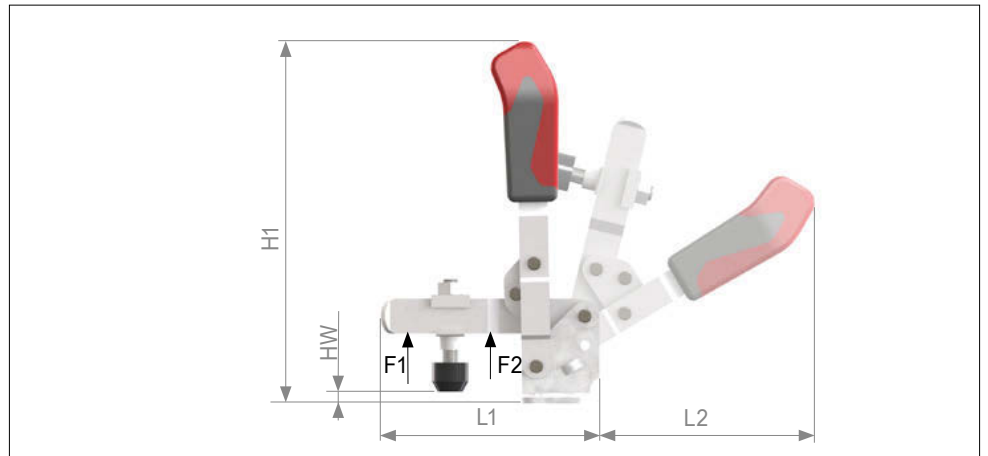
Вертикальное зажимное устройство с универсальным упором

- с открытым кронштейном и вертикальной опорой
- Опоры смазаны
- эргономичная, маслостойкая ручка с большим подручником и мягким компонентом
- Безопасный зажимной элемент с защитой пальцев
- Защита от выпадения прижимного винта в конце зажимной консоли
- Зона зажима 0–50 мм
- Вкл. универсальный упор с резьбой для перемещения вертикального зажимного устройства
- Зажимное устройство оцинковано и имеет защитную пленку, переходник с отделкой чернением



Описание ▲ Применение ▼

Вертикальное зажимное устройство ▼



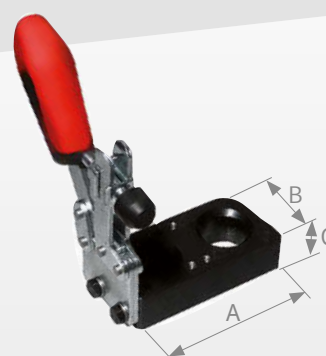
28	A в мм	Ширина в мм	C в мм	пр. вес в кг	Арт. №
	100	50	25	0,98	D28-08003-010

Параметры вертикального зажимного устройства

28	H1	L1	L2	HW	F1 в кН	F2 в кН
	186	112	112	2 - 11	1,1	2,5

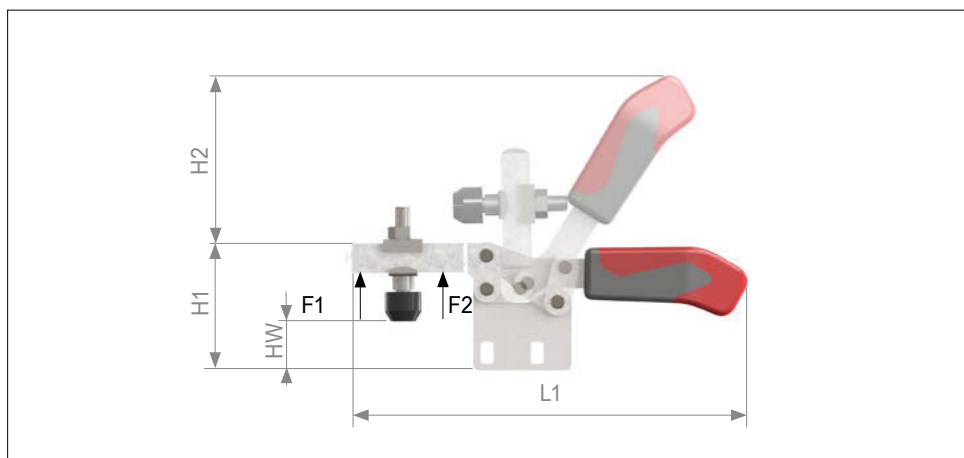
Горизонтальное зажимное устройство с универсальным упором

- С открытым кронштейном и горизонтальной опорой
- Опоры смазаны
- эргономичная, маслостойкая ручка с большим подручником и мягким компонентом
- Защита от выпадения прижимного винта
- Вкл. универсальный упор с резьбой для перемещения горизонтального зажимного устройства
- Зажимное устройство оцинковано и имеет защитную пленку, упор с отделкой чернением



Описание ▲ Применение ▼

Горизонтальное зажимное устройство ▼



28	А в мм	В в мм	С в мм	прибл. вес в кг	Арт. №
	100	50	25	0,98	D28-08002-010

Параметры. Горизонтальное зажимное устройство

28	H1	L1	L2	HW	F1 в кН	F2 в кН
	65	86	206	14,5 - 26	1,8	2,5

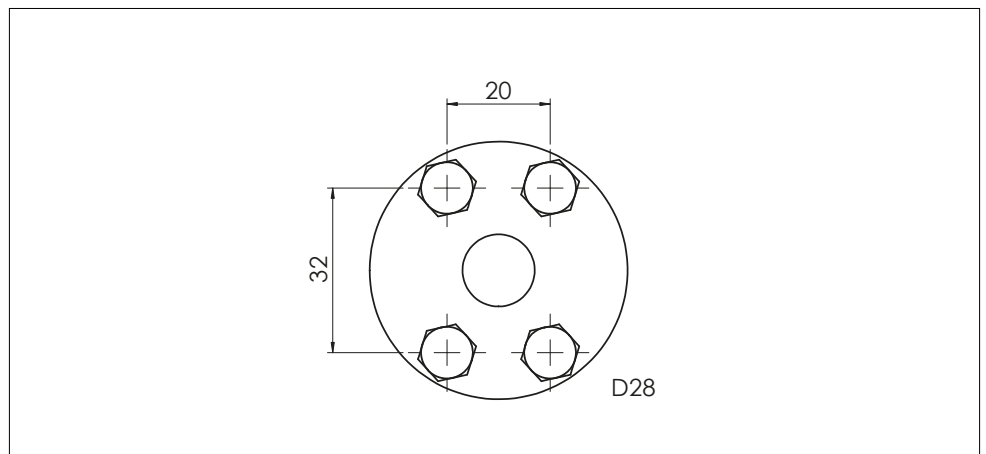
Адаптер для быстрозажимного устройства с потайным болтом

- Адаптер для крепления обычных быстрозажимных устройств
- Объем поставки: 1 адаптер, 4 шестигранных болта M6 x 12, 1 потайной болт M16 x 30



Описание ▲ Применение ▼

Адаптер для быстрозажимного устройства с потайным болтом ▼



28	A в мм	B Ø в мм	прибл. вес в кг	Описание	Арт. №
	27	50	0,26	Шаг резьбы = 32 x 20 мм	D28-08005-000

Пневматическое зажимное устройство S

Автоматизируйте свою зажимную систему

- Пневматический цилиндр простого действия
- С возвратом пружины сжатия и 3/2-ходовым клапаном
- Подходит во все отверстия D28
- Ход 30 мм

Сила:

$F_6 = 41 \text{ N}$ при 6 бар

$F_8 = 117 \text{ N}$ при 8 бар

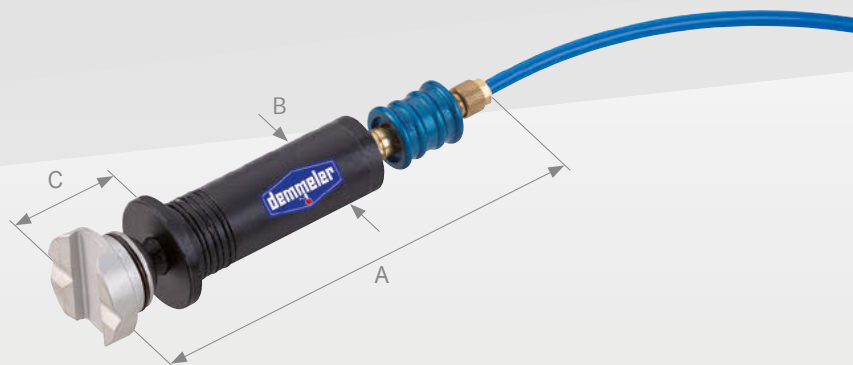
$F_{10} = 193 \text{ N}$ при 10 бар

$F_{20} = 573 \text{ N}$ при 20 бар

$F_{30} = 953 \text{ N}$ при 30 бар

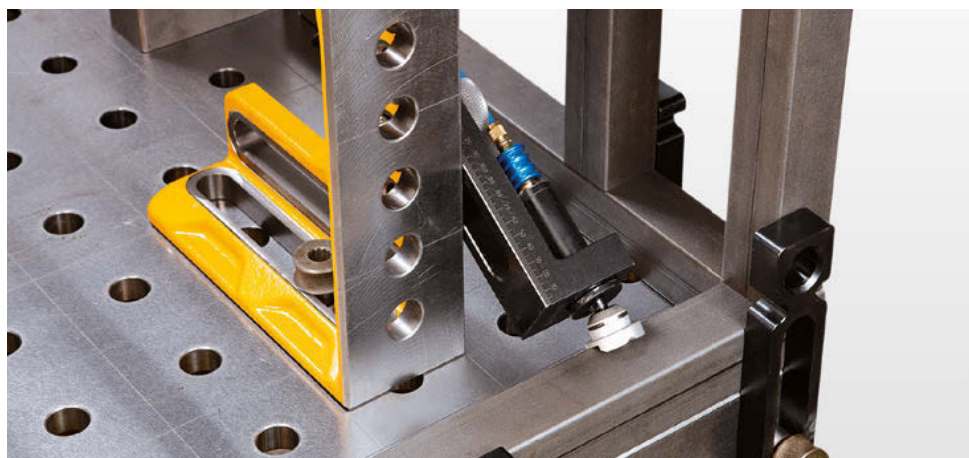
$F_{40} = 1146 \text{ N}$ при 40 бар

- Рекомендованные комплектующие — усилитель сил сжатия, стр. 323



Описание ▲

Применение ▼



28	A в мм	Ø B в мм	C в мм	Арт. №
	159	28	34	D28-13010-000

- пневматический цилиндр простого действия
- с возвратом пружины сжатия и 3/2-ходовым клапаном
- Посадка в отверстие D28 с быстрой перестановкой и координатная сетка с шагом 35 мм
- Ход 40 мм

Сила:

$F_6 = 680 \text{ N}$ при 6 бар

$F_8 = 931 \text{ N}$ при 8 бар

$F_{10} = 1182 \text{ N}$ при 10 бар

$F_{20} = 2364 \text{ N}$ при 20 бар

$F_{40} = 4728 \text{ N}$ при 40 бар



Описание ▲ Применение ▼

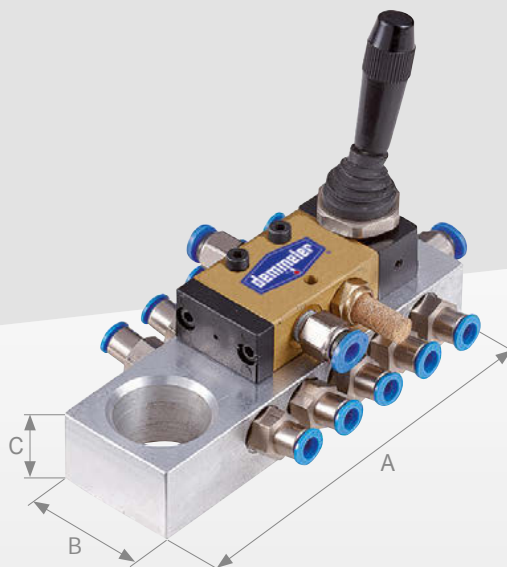
Применение ▼



28	А в мм	Ø В в мм	С в мм	Арт. №
	193	50	33,52	D28-13015-000

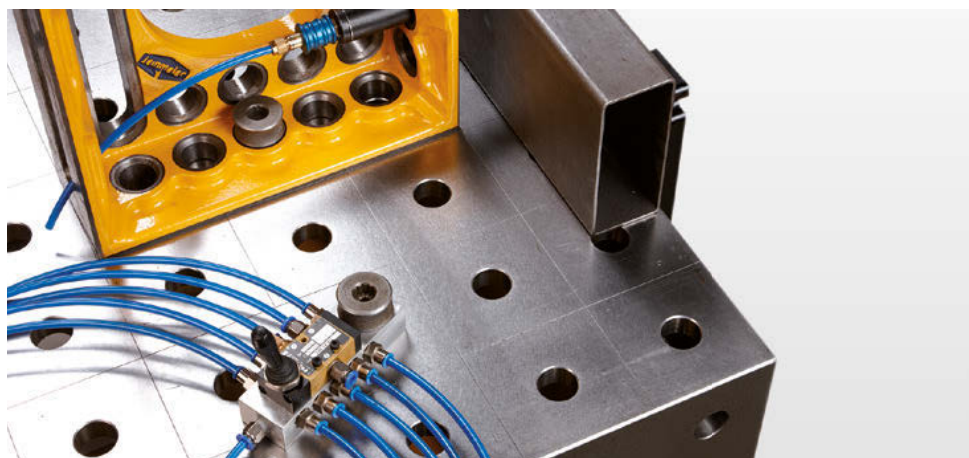
Распределительный блок с ручным клапаном

- Блок клапанов 10-подкл. с обратным клапаном 1/8"
- Ручной клапан: 3/2-ходовой клапан 1/8"
- Вкл. шланг 20 м



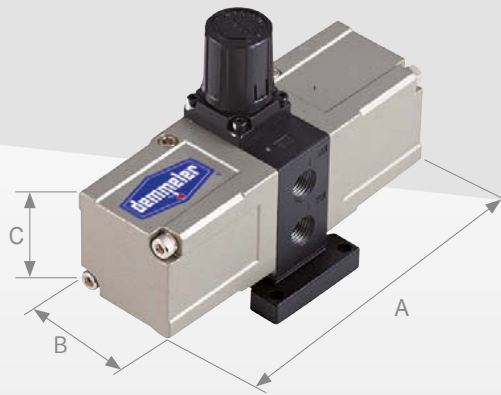
Описание ▲

Применение ▼



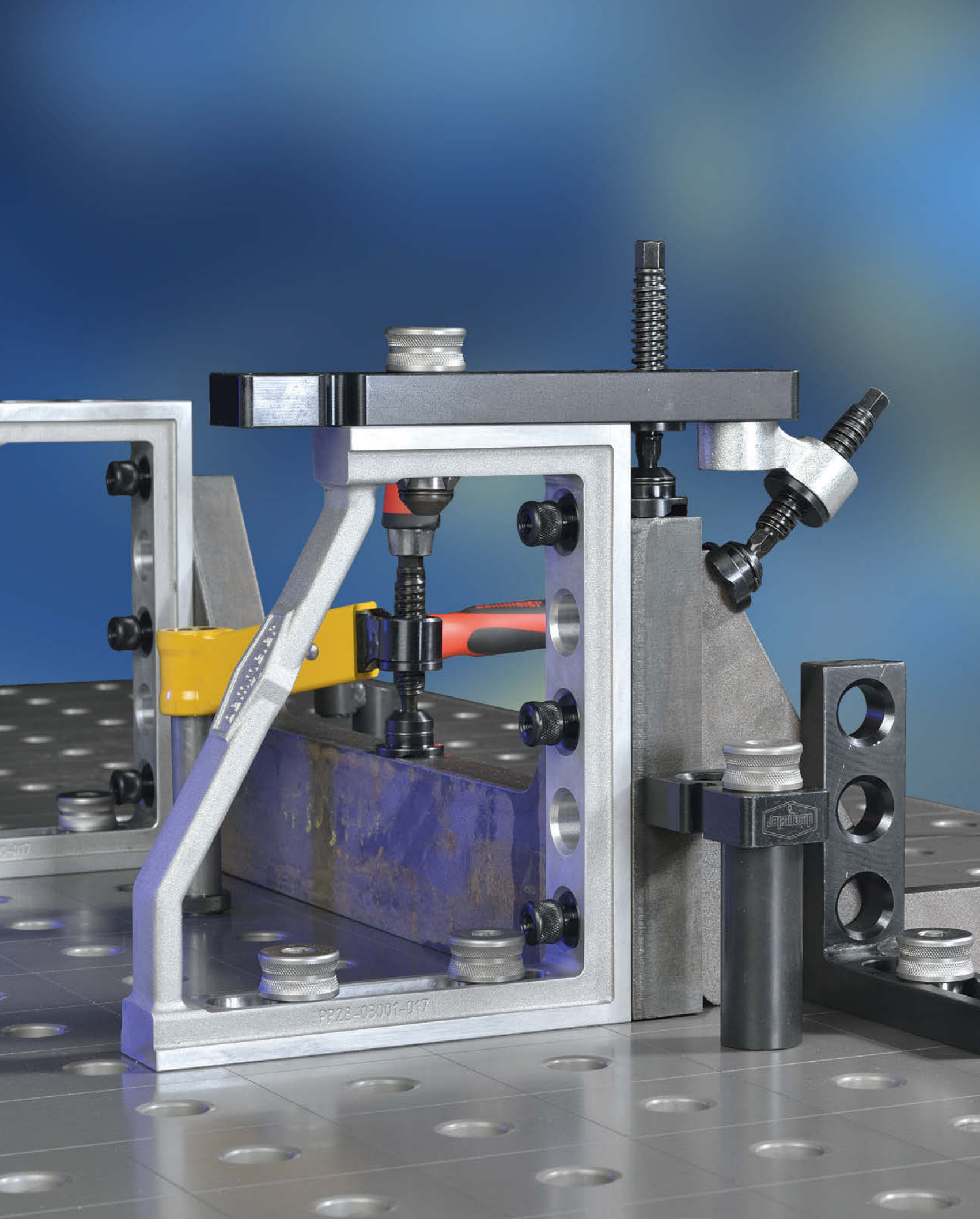
28	A в мм	B Ø в мм	C в мм	Арт. №
	130	40	25	D28-13020-000

- Для увеличения в два и четыре раза пневматического зажима: Усилитель давления 2: 1 макс. 20 бар Усилитель давления 4: 1 макс. 41 бар
- Вкл. соединения и шланги

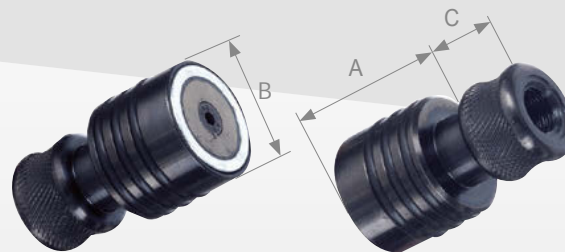


Описание ▲

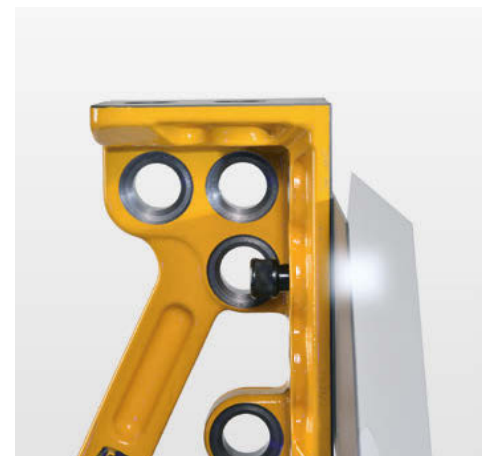
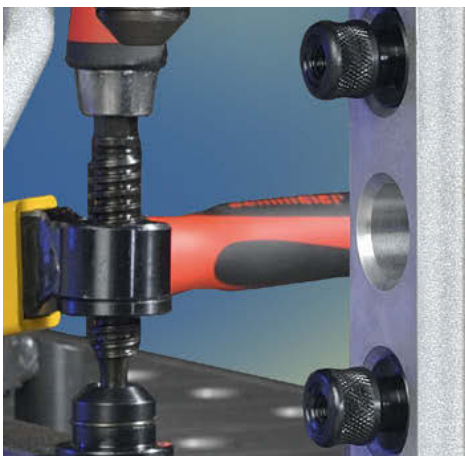
28	A в мм	B в мм	C в мм	Описание	Арт. №
	150	50	65	2: 1	D28-13020-001
	200	150	140	4: 1	D28-13020-002



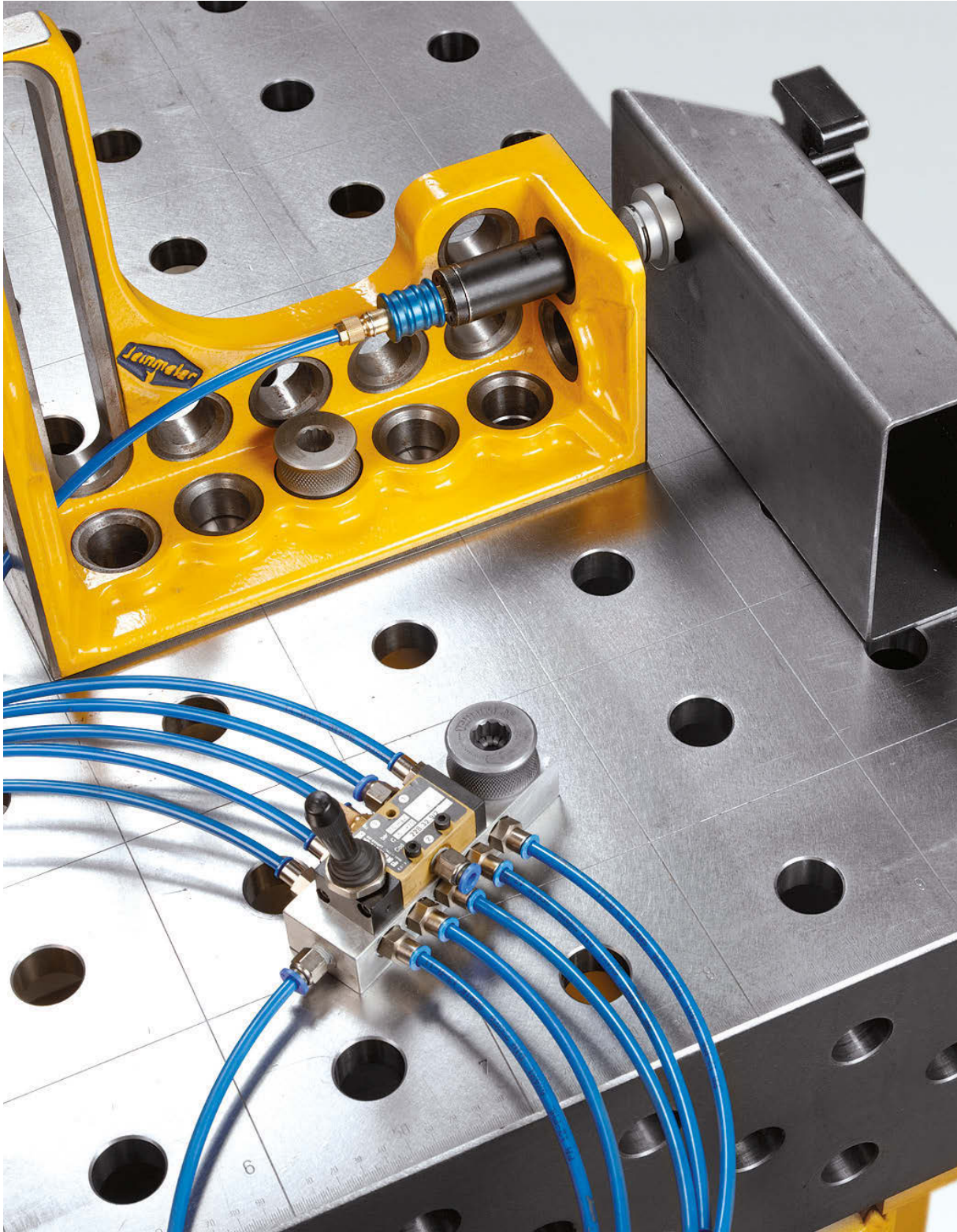
- непосредственное использование в любом системном отверстии
- Сила захвата около 70 Н



Описание ▲ Применение ▼



28	A в мм	Ø B в мм	C в мм	прибл. вес в кг	Арт. №
	24	28	25	0,16	D28-13001-002
	47	28	25	0,26	D28-13001-003





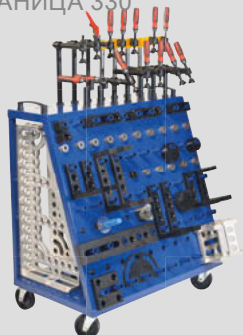
Комплектующие для столов

Обзор комплектующих для столов	328
Тележка для принадлежностей D28	330
Защитный чехол к тележке для принадл. D28	331
Инструментальная панель D28	331
clever toolbox D28	332
Транспортировочная скоба D28	334
Монтажный ломик D28	335
Динамометрический ключ D28	336
Шестигранный ключ D28	337
Шестигранный ключ с Т-образной ручкой D28	337
Дисковая щетка Ø D28	338
Защитный лист для сварочного стола PROFIPremiumLINE (PP) D28 ..	339
Защитный лист для сварочного стола PROFIPlusLINE (PL) D28 ..	340
Защитный лист для сварочного стола PROFIEcoLINE (PE) D28 ..	341
Зажим заземления	342
Точильный брусок	343
Защитный чехол	343
Флакон-дозатор с защитным аэрозолем для систем сварочных столов ..	344
Защитный аэрозоль для систем сварочных столов в канистре ...	344

Обзор комплектующих для столов

28 Тележка для принадлежностей

СТРАНИЦА 330



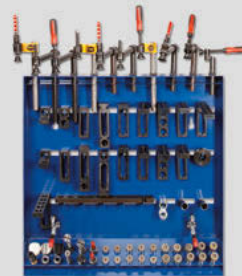
28 Защитный чехол к тележке для принадлеж.

СТРАНИЦА 331



28 Инструментальная панель

СТРАНИЦА 331



28 clever toolbox

СТРАНИЦА 332



28 Транспортировочная скоба

СТРАНИЦА 334



28 Монтажный ломик

СТРАНИЦА 335



28 Динамометрический ключ

СТРАНИЦА 336



28 Шестигранный ключ Шестигранный ключ с Т-образной ручкой

СТРАНИЦА 337

СТРАНИЦА 337



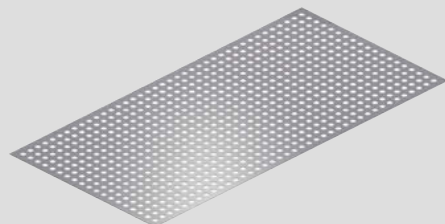
28 Дисковая щетка

СТРАНИЦА 338



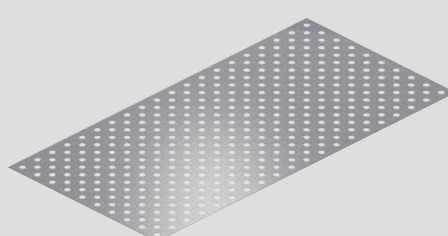
28 Защитный лист для сварочного стола PP

СТРАНИЦА 339



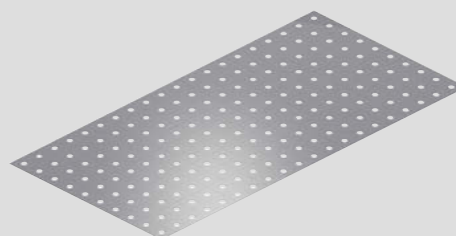
28 Защитный лист для PL-сварочного стола

СТРАНИЦА 340



28 Защитный лист для PE-сварочного стола

СТРАНИЦА 341





OUR PERFORMANCE
makes THE DIFFERENCE

Обзор комплектующих для столов

Зажим заземления

СТРАНИЦА 342



Точильный брусок

СТРАНИЦА 343



Защитный чехол для сварочных столов

СТРАНИЦА 343



Флакон-дозатор с защитным аэрозолем

СТРАНИЦА 344



Защитный аэрозоль в канистре

СТРАНИЦА 344



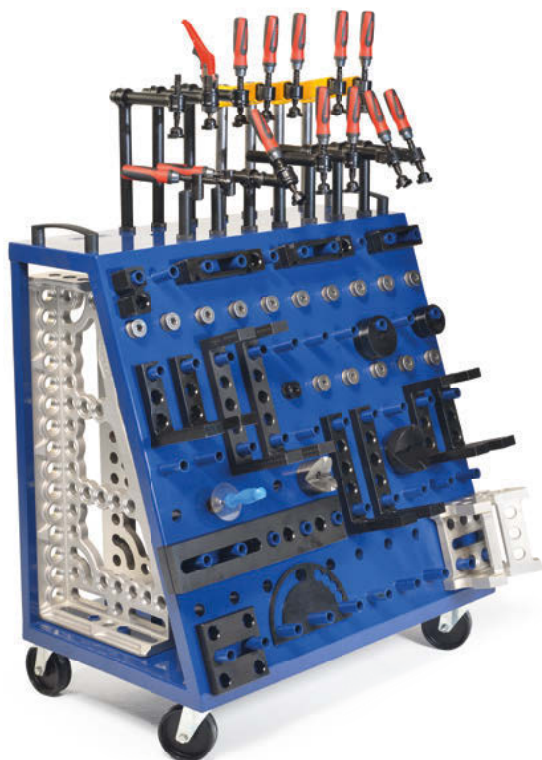
Тележка для принадлежностей D28

- создает обзор и порядок на рабочем месте
- быстрый доступ к системным деталям
- Большие углы надежно и практично хранятся во внутреннем пространстве тележки
- возможность быстрой транспортировки благодаря четырем прочным роликам с поворотом на 360°, один из них фиксируемый



Описание ▲ Применение ▼

Применение ▼



Без системных деталей

28	А в мм	В в мм	С в мм	пр. вес в кг	Арт. №
	Ок. 1000	ок. 650	ок. 1010	60	D28-11001-000

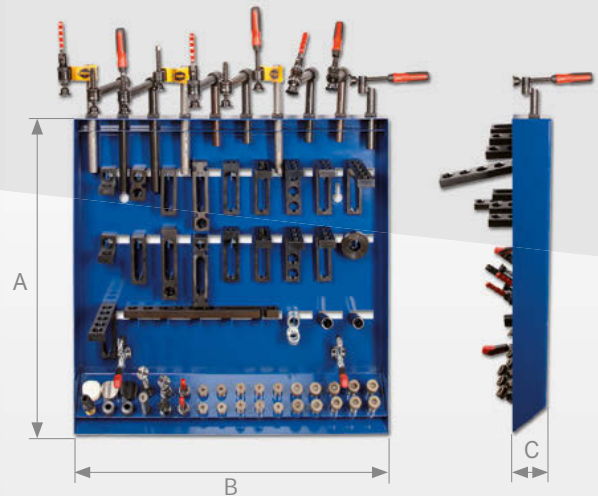
Защитный чехол к тележке для принадл.

- очень плотный защитный чехол
- Защищает вашу тележку для принадлежностей от загрязнений и влаги
- прошивка в углах
- Передняя часть с 2 надежными застежками на молнии, чтобы можно было брать передние детали без необходимости снятия всего защитного чехла
- К тележке для принадлежностей D28-11001-000



Инструментальная панель для крепления

на стене или столе



Описание ▲ Применение ▼

Описание ▼ Применение ▲



- создает обзор и порядок на рабочем месте
- Инструментальная панель может быть закреплена либо на столе 2 PC-болтами D28-06001-000 (см. стр. 178), либо на стене

Без системных деталей

28	А в мм	В в мм	С в мм	Арт. №
-	-	-	-	D28-11001-020

Без системных деталей

28	А в мм	В в мм	С в мм	пр. вес в кг	Арт. №
ок. 1010	1000	ок. 105	45		D28-11001-010

clever toolbox

Чтобы ваш инструмент всегда был там, где он нужен!

clever toolbox

Продуманное решение выдвигающегося ящика для принадлежностей! Экономия места, времени, бережное отношение к инструменту, возможность запирания.
(Д x Ш x В: 980 x 780 x 520 мм)



Блокирующий замок

- Крепление ящика clever toolbox с помощью соединительных болтов на боковой стойке
- Возможна дополнительная оснастка для прежних моделей столов



10 штырей внизу
входят в объем поставки

28

А в мм
980В в мм
780С в мм
520пр. вес в кг
65Арт. №
D28-11001-015

28

Штыри внизу

Арт. №

D28-11001-018

От размера стола 1000 x 1000 мм

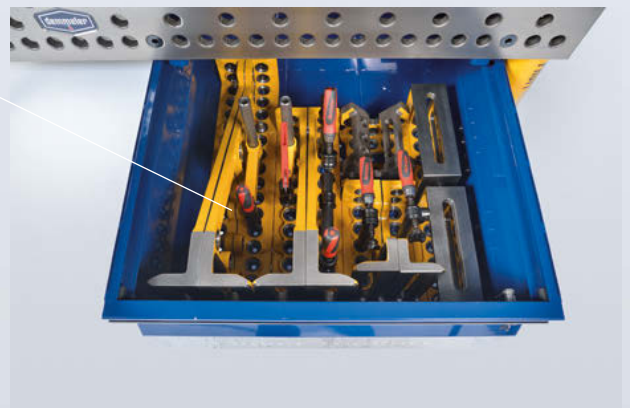
Приведите свою систему в порядок



Ящик clever toolbox может быть размещен со всех четырех сторон и загружен содержимым весом до 170 кг. Благодаря просвету clever toolbox (10 см) снизу он хорошо доступен. Смонтированный под столом защитный лист защищает от загрязнений и брызг при сварке.



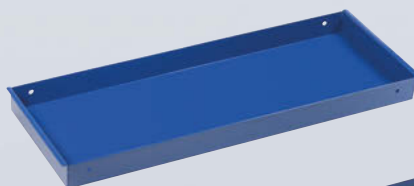
Все углы могут быть размещены с помощью штырей по решетке с экономией места.



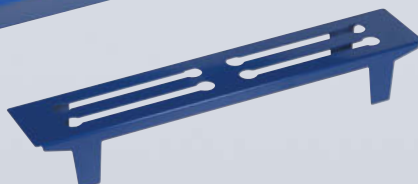
В качестве дополнительных опций можно заказать:

Накопитель для болтов и универсальный ящик, которые можно вынимать и перемещать. Не входят в объем поставки!

Универсальный ящик



Накопитель для болтов



Штырь сбоку



28

	Арт. №
Накопитель для болтов	D28-11001-016
Универсальный ящик	D28-11001-017
Штырь сбоку	D28-11001-023

Транспортировочная скоба D28

- Для быстрой, простой и надежной транспортировки всех элементов системы (например сварочного стола)
- Крепление посредством 2 PPC-болтов/PC-болтов (D28-06001-000; D28-06025-000 (28))



Описание ▲ Применение ▼

макс. транспортировочный вес в [т] при различных видах строповки

Транспортировочная скоба			
Регулируемый угол	0°	0°	0° - 45°
Количество транспортировочных скоб	1	2	2
Система D28	1,8 т	3,6 т	2,4 т

- Транспортировочная скоба D00-10001-000 всегда должна крепиться как минимум с помощью 2 болтов PPC/PC!
- Макс. момент затяжки D28: 70 Нм (болты не входят в объем поставки транспортировочной скобы).
- Использование болтов с потайной головкой запрещается!
- Транспортировочная скоба может использоваться только для 3D-систем DEMMELER!
- Необходимо соблюдение внутренних производственных правил!
- Разрешается использование только неповрежденных транспортировочных скоб и болтов PPC/PC!
- Транспортировочная скоба должна крепиться по центру плиты стола. При использовании двух транспортировочных скоб они должны крепиться симметрично по центру стола. При этом максимальный подъем под углом не должен превышать 45° (см. предупреждения)
- При использовании транспортировочной скобы необходимо соблюдать технические условия средства транспортировки!
- В зависимости от рабочей области грузоподъемность может значительно снижаться!
- Нагружать транспортировочную скобу только в плоскости кольца! Не превышать допустимую грузоподъемность!
- Не стоять под грузом!
- Соблюдайте предупреждения на транспортировочных скобах!

28	A в мм	B в мм	C в мм	пр. вес в кг	Арт. №
	200	120	129	4,7	D28-10001-001

- Подходит для затяжки и ослабления РС-болтов D28-06001-000 и РРС-болтов D28-06025-000
- Для простого удаления РС-болтов и РРС-болтов
- Ручка одновременно служит для предварительной центровки



Описание ▲

Применение ▼



28	А в мм	В в мм	пр. вес в кг	Арт. №
	250	45	0,72	D00-10016-001

Динамометрический ключ

Затяжка и ослабление в два счета

- Предварительная регулировка на 70 Нм (28) для контролируемой затяжки РС-болтов, в результате чего не возникает повреждения системного отверстия и болта в результате излишне сильной затяжки.
- вкл. 1 сменную трещотку (слева, справа) 1/2" и 2 сменные головки к торцевому ключу SW 8 и SW 14



Описание ▲ Применение ▼



28	А в мм	В в мм	пр. вес в кг	Арт. №
	348	SW 8 / SW 14	0,76	D28-10015-000
	212	SW 4 / SW 8	0,52	D16-10015-000

Шестигранный ключ

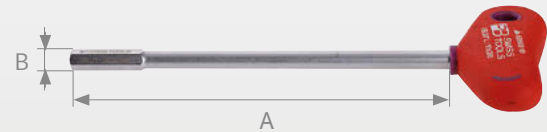
- для РС-болтов и компенсирующих зажимных консолей с шестигранником
- хорошая доступность благодаря дополнительной шаровой головке



Описание ▲

Шестигранный ключ с Т-образной ручкой

- эргономичная ручка делает использование для затяжки оптимальным



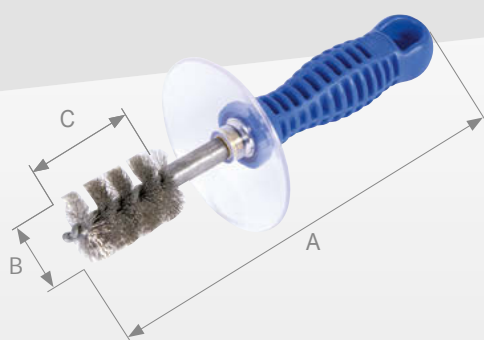
Описание ▲

28	А в мм	В в мм	С в мм	пр. вес в кг	Арт. №
	ок. 104	SW 8	ок. 42	0,06	D28-10008-005
	ок. 112	SW 10	ок. 55	0,10	D28-10008-001
	ок. 150	SW 14	ок. 69	0,26	D28-10008-000

28	А в мм	В в мм	пр. вес в кг	Арт. №
	150	SW 8	0,12	D28-10008-004
	200	SW 10	0,18	D28-10008-003

Дисковая щетка

- для очистки системных отверстий
- с защитой от брызг



Описание ▲ Применение ▼

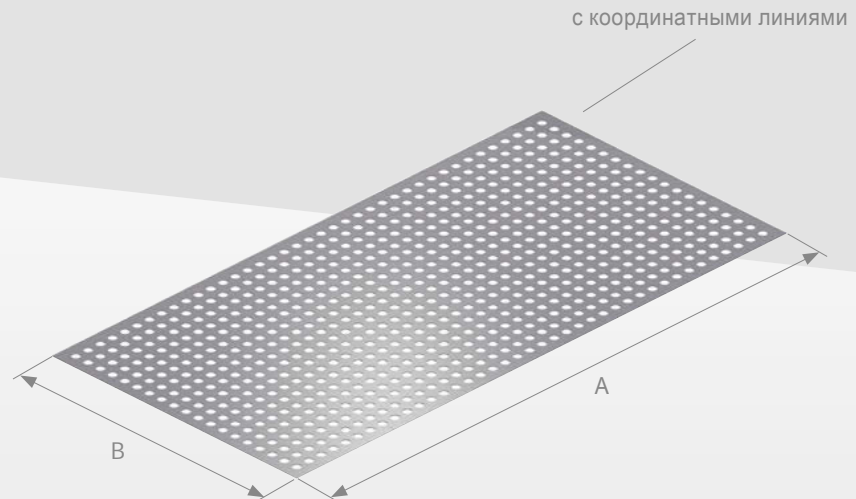


28	A в мм	B в мм	C в мм	пр. вес в кг	Арт. №
	200	28	45	0,12	D28-10002-000

Защитный лист для сварочного стола

Специально для столов PROFIPremium Line (PP)

- Защитные листы предназначены специально для сварки нержавеющей стали
- с сеткой 50 x 50 мм
- вкл. координатные линии
- t=3



Описание ▲ Применение ▼

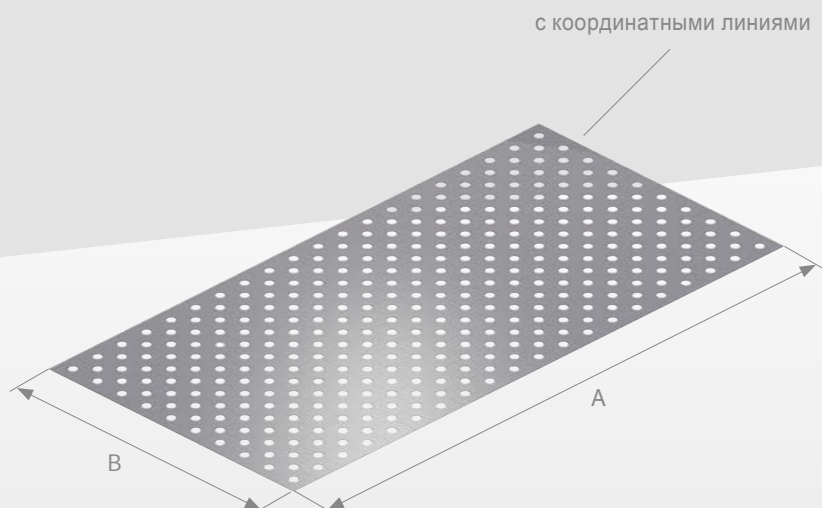


28	А в мм	В в мм	Описание	Арт. №
	1000	1000	Нерж. сталь	PP28-50021-001
	1000	1000	Алюминий	PP28-50021-002
	1200	800	Нерж. сталь	PP28-50021-017
	1200	800	Алюминий	PP28-50021-018
	1200	1200	Нерж. сталь	PP28-50021-003
	1200	1200	Алюминий	PP28-50021-004
	1500	1000	Нерж. сталь	PP28-50021-005
	1500	1000	Алюминий	PP28-50021-006
	1500	1500	Нерж. сталь	PP28-50021-007
	1500	1500	Алюминий	PP28-50021-008
	2000	1000	Нерж. сталь	PP28-50021-009
	2000	1000	Алюминий	PP28-50021-010
	2000	2000	Нерж. сталь	PP28-50021-019
	2000	2000	Алюминий	PP28-50021-020
	2400	1200	Нерж. сталь	PP28-50021-011
	2400	1200	Алюминий	PP28-50021-012
	3000	1500	Нерж. сталь	PP28-50021-013
	3000	1500	Алюминий	PP28-50021-014
	4000	2000	Нерж. сталь	PP28-50021-015
	4000	2000	Алюминий	PP28-50021-016
	4800	2400	Нерж. сталь	PP28-50021-021
	4800	2400	Алюминий	PP28-50021-022

Защитный лист для сварочного стола

Специально для столов PROFIplusLINE (PL)

- Защитные листы предназначены специально для сварки нержавеющей стали.
- с диагональной координатной сеткой 100 x 100 мм
- вкл. координатные линии
- Система 28 т = 3



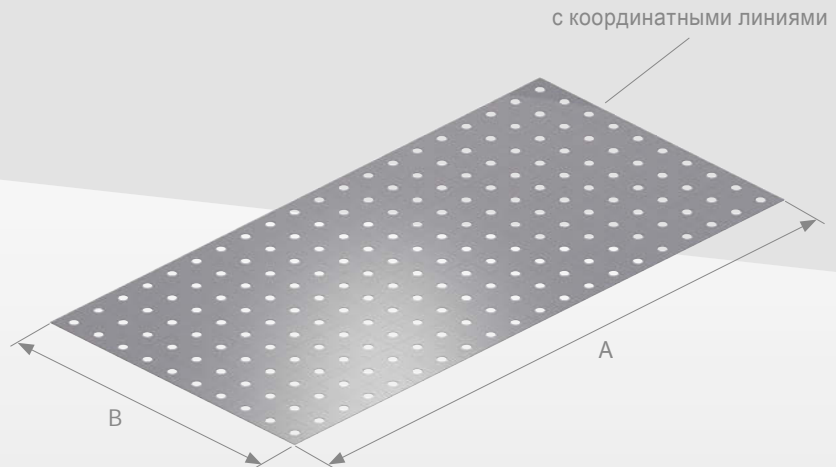
Описание ▲

28	A в мм	B в мм	Описание	Арт. №
	1000	1000	Нерж. сталь	P28-50021-001
	1000	1000	Алюминий	P28-50021-002
	1200	800	Нерж. сталь	P28-50021-017
	1200	800	Алюминий	P28-50021-018
	1200	1200	Нерж. сталь	P28-50021-003
	1200	1200	Алюминий	P28-50021-004
	1500	1000	Нерж. сталь	P28-50021-005
	1500	1000	Алюминий	P28-50021-006
	1500	1500	Нерж. сталь	P28-50021-007
	1500	1500	Алюминий	P28-50021-008
	2000	1000	Нерж. сталь	P28-50021-009
	2000	1000	Алюминий	P28-50021-010
	2000	2000	Нерж. сталь	P28-50021-019
	2000	2000	Алюминий	P28-50021-020
	2400	1200	Нерж. сталь	P28-50021-011
	2400	1200	Алюминий	P28-50021-012
	3000	1500	Нерж. сталь	P28-50021-013
	3000	1500	Алюминий	P28-50021-014
	4000	2000	Нерж. сталь	P28-50021-015
	4000	2000	Алюминий	P28-50021-016
	4800	2400	Нерж. сталь	P28-50021-021
	4800	2400	Алюминий	P28-50021-022

Защитный лист для сварочного стола

Специально для столов PROFIEcoLINE (PE)

- Защитные листы предназначены специально для сварки нержавеющей стали
- с сеткой 100 x 100 мм
- вкл. координатные линии
- Система 28 т = 3



Описание ▲

28	A в мм	B в мм	Описание	Арт. №
	1000	1000	Нерж. сталь	D28-50021-012
	1000	1000	Алюминий	D28-50021-019
	1200	800	Нерж. сталь	D28-50021-028
	1200	800	Алюминий	D28-50021-029
	1200	1200	Нерж. сталь	D28-50021-020
	1200	1200	Алюминий	D28-50021-013
	1500	1000	Нерж. сталь	D28-50021-018
	1500	1000	Алюминий	D28-50021-008
	1500	1500	Нерж. сталь	D28-50021-007
	1500	1500	Алюминий	D28-50021-011
	2000	1000	Нерж. сталь	D28-50021-005
	2000	1000	Алюминий	D28-50021-003
	2000	2000	Нерж. сталь	D28-50021-030
	2000	2000	Алюминий	D28-50021-031
	2400	1200	Нерж. сталь	D28-50021-010
	2400	1200	Алюминий	D28-50021-006
	3000	1500	Нерж. сталь	D28-50021-014
	3000	1500	Алюминий	D28-50021-015
	4000	2000	Нерж. сталь	D28-50021-021
	4000	2000	Алюминий	D28-50021-022
	4800	2400	Нерж. сталь	D28-50021-032
	4800	2400	Алюминий	D28-50021-033

Зажим заземления

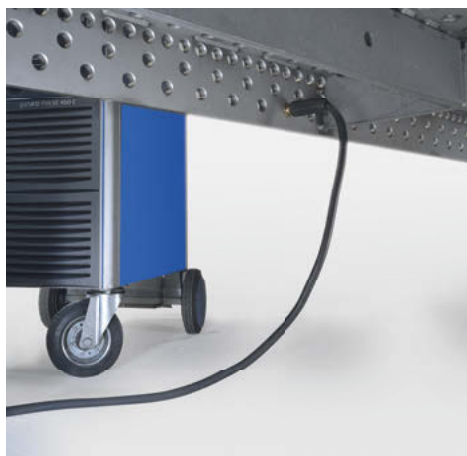
- подходит в любое системное отверстие
- 100 % контакт, потому нет перегрева кабеля заземления >> высокая эффективность
- Для поперечного сечения провода 50–70 мм², для нагрузки до 355 А при 100 % продолжительности включения, 400 А при 60 % продолжительности включения.
- простой и надежный монтаж (без мешающих кромок)
- совместимость с распространенными кабелями заземления

Быстроразъемное соединение



Описание ▲

Применение ▼



А в мм	Ш в мм	С в мм	пр. вес в кг	Арт. №
-	-	-	0,34	D00-10009-000

Точильный брусок

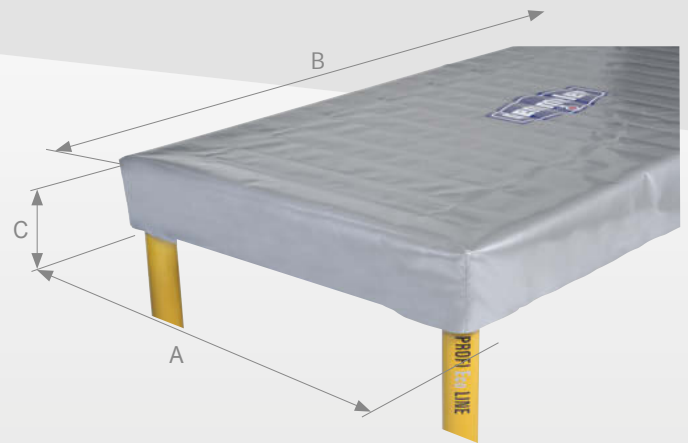
- для ухода за системными поверхностями сварочных столов и системных элементов



Защитный чехол для вашего оригинального

3D-сварочного стола Demmeler

- очень плотный защитный чехол
- защищает Ваш стол от загрязнений и влаги
- прошивка в углах



Без системных деталей

Описание ▲ Применение ▼



A в мм	B в мм	C в мм	пр. вес в кг	Арт. №
200	50	25	0,56	D00-10007-000

Описание ▲ Применение ▼



A в мм	B в мм	C в мм	Описание	Арт. №
1000	1000	200	Защитный чехол для стола	D00-10030-000
1200	800	200	Защитный чехол для стола	D00-10030-008
1200	1200	200	Защитный чехол для стола	D00-10030-001
1500	1000	200	Защитный чехол для стола	D00-10030-002
1500	1500	200	Защитный чехол для стола	D00-10030-003
2000	1000	200	Защитный чехол для стола	D00-10030-004
2000	2000	200	Защитный чехол для стола	D00-10030-009
2400	1200	200	Защитный чехол для стола	D00-10030-005
3000	1500	200	Защитный чехол для стола	D00-10030-006
4000	2000	200	Защитный чехол для стола	D00-10030-007
4800	2400	200	Защитный чехол для стола	D00-10030-010

Флакон-дозатор с защитным аэрозолем

Защитный аэрозоль для систем сварочных

для систем сварочных столов

столов в канистре

- сохраняющее давление, прочное исполнение
- вкл. защитный аэрозоль для систем сварочных столов
- Емкость: 1 литр
- Внимание: Не разбавлять водой!

ВАШИ ПРЕИМУЩЕСТВА:

- препятствует приставанию брызг при сварке к поверхности
- временная антикоррозионная защита примерно на один день
- хороший очищающий эффект
- не воспламеняется
- без хлорпроизводных углеводов
- способность к биологическому расщеплению
- отсутствие силикона



Свойства:

- Разделяющее средство для сварки тонких и/или предварительно нагретых листов, а также для многослойной сварки
- Защита для сварочных столов, элементов системы, сварочных мундштуков и других сварочных принадлежностей

Области применения:

- Для сварки материалов из нержавеющей стали, стали и других металлов



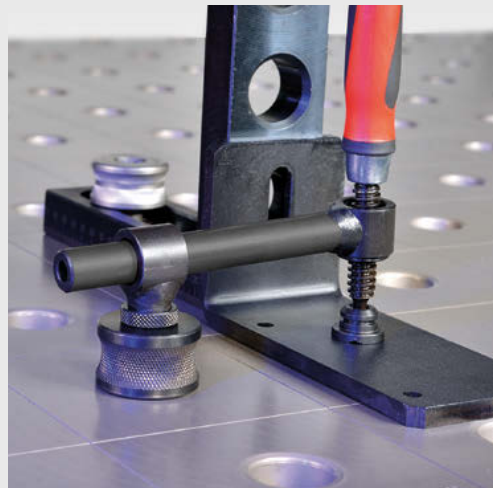
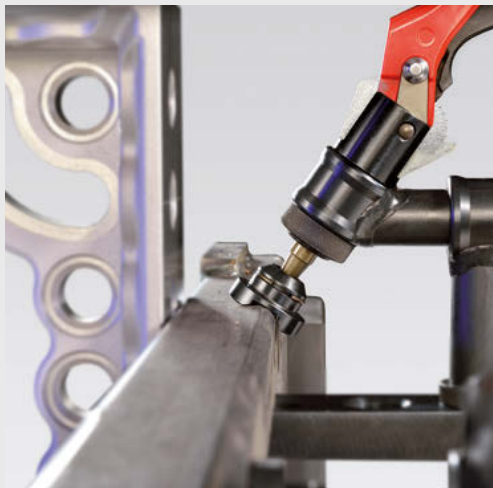
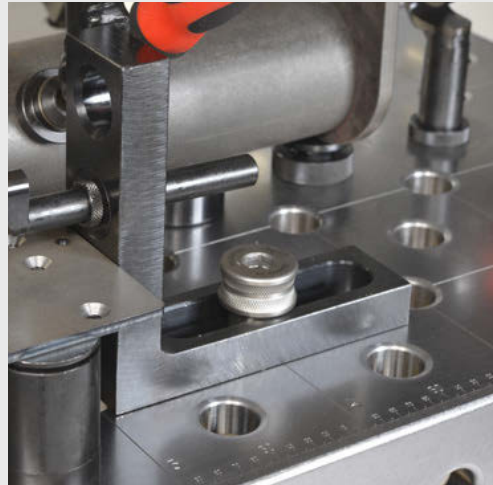
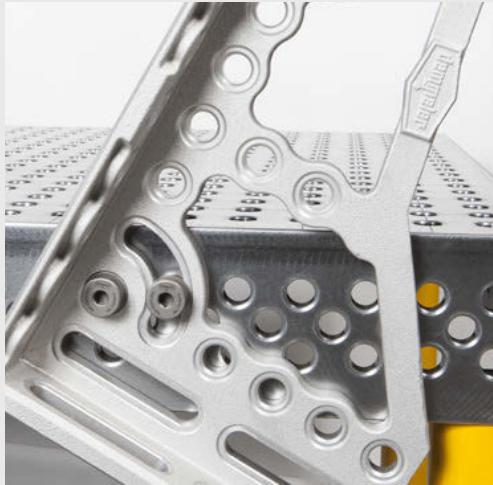
Описание ▲ Применение ▼

Описание ▲



А в мм	Ш в мм	Описание	Арт. №
280	100	без сварочного аэрозоля	D00-10004-000
280	100	с 1 л. сварочного аэрозоля	D00-10005-000

А в мм	Ш в мм	Описание	Арт. №
230	200	Канистра 5 л	D00-10006-000
310	200	Канистра 10 л	D00-10006-001
400	350	Канистра 30 л	D00-10006-002

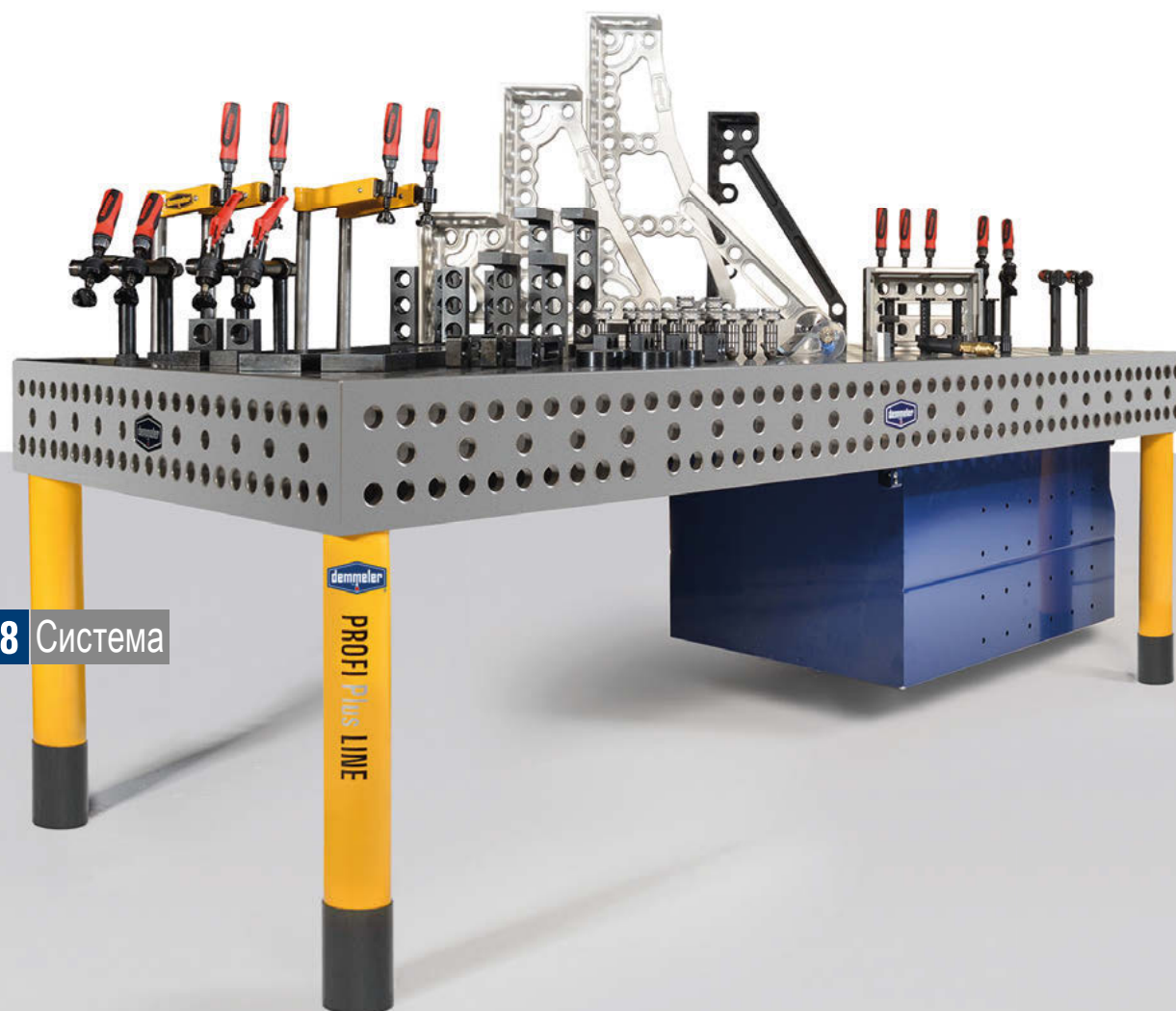




3D-система зажимов

Обзор 3D-системы зажимов	348
Обзор 3D-системы зажимов D22	350
Преимущества системных столов Demmeler.....	352
DEMONT 760 M	354
Обзор вариантов типов опор	358
Размеры столов D22	360
Обзор линеек столов D22	362
3D-стол PROFIPremiumLINE 22 (PP).....	364
3D-стол PROFIPlusLINE 22 (PL)	366
3D-стол PROFIPlusLINE 22 (PL), алюминий-титан..	368
Обзор заказа круглых ножек стола D22	370
3D-рабочий стол ортогональный 100.....	374
Переходная плита D22	375

Оптимальный сварной 3D-стол для любой ситуации применения – интеллектуальные координатные сетки системы повышают производительность



D28 Система

D28 Для повседневных и больших сварочных конструкций



D28 PROFIPremiumLINE (PP)

- Координатная сетка 50 x 50 мм
- Три ряда отверстий на боковых поверхностях стола, координатная сетка 50 мм в крайних верхнем и нижнем ряду, дополнительно сетка 100 мм посередине



D28 PROFIPlusLINE (PL)

- Диагональная координатная сетка 100 x 100 мм
- Три ряда отверстий на боковых поверхностях стола, координатная сетка 50 мм в крайних верхнем и нижнем ряду, дополнительно сетка 100 мм посередине



D28 PROFIEcoLINE (PE)

- Координатная сетка 100 x 100 мм
- Три ряда отверстий на боковых поверхностях стола, координатная сетка 50 мм в крайнем верхнем ряду, дополнительно сетка 100 мм в среднем и нижнем ряду



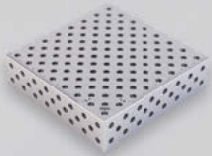
D28 HobbyLINE (H)

- Координатная сетка 100 x 100 мм
- Плита стола высотой около 25 мм с системными отверстиями, расположенными по координатной сетке 100 x 100 мм



D16 Система

D16 Для филигранного применения



D16 PROFIPlusLINE (PL)

- Диагональная координатная сетка 50 x 50 мм
- Три ряда отверстий на боковых поверхностях стола, координатная сетка 50 мм в крайнем верхнем, среднем и нижнем ряду



D16 PROFIEcoLINE (PE)

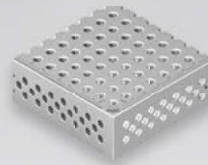
- Координатная сетка 50 x 50 мм
- Три ряда отверстий на боковых поверхностях стола, координатная сетка 50 мм в крайнем верхнем, среднем и нижнем ряду



D22 Система

D22 Для решения задач с небольшой и средней сложностью

Лучше всего подходит для использования в области автоматизации (благодаря очень легким и прочным вариантам исполнения из высокопрочного сплава алюминия и титана).



D22 PROFIPremiumLINE (PP)

- Координатная сетка 50 x 50 мм
- Три ряда отверстий на боковых поверхностях стола, диагональная координатная сетка 50 x 50 мм



D22 PROFIPlusLINE (PL)

- Диагональная координатная сетка 100 x 100 мм
- Два ряда отверстий на боковых поверхностях стола, координатная сетка 50 мм





22 3D-стол PROFIPremiumLINE (PP)

СТРАНИЦА 364



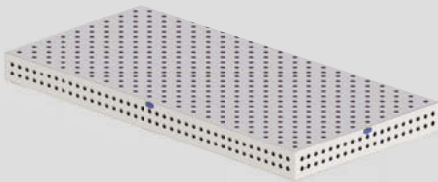
22 3D-стол PROFIPlusLINE (PL)

СТРАНИЦА 366



22 3D-стол PROFIPlusLINE (PL), алюминий-титан

СТРАНИЦА 368



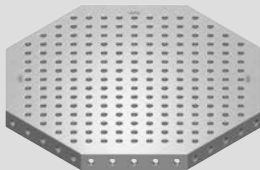
22 Стандартная опора / телескопическая опора /
колесная опора / анкерная опора

СТРАНИЦА 370



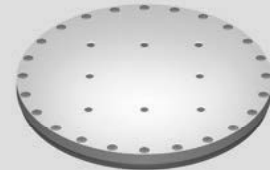
22 3D-рабочий стол ортогональный 100

СТРАНИЦА 374



22 Переходная плита

СТРАНИЦА 375



22 Комплекты D22

СТРАНИЦА 378



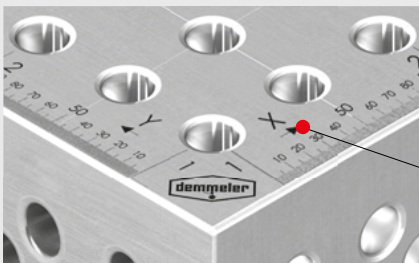
3D-система зажимов

Преимущества 3D-системных столов D22

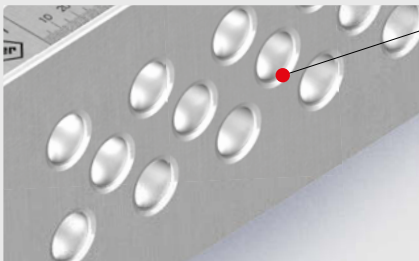


Преимущества 3D-системы зажимов компании DEMMELER!

Приобретая нашу 3D-систему зажимов, вы получаете подходящее решение для зажима и установки заготовок с учетом всех ваших требований. Тот, кто осуществляет оптимальное позиционирование обрабатываемого изделия, работает не только точнее, но и значительно эффективнее. Интеллектуальные координатные сетки системы позволяют реализовать неограниченное количество вариантов зажима.

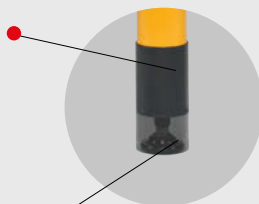


Обозначение осей в обоих направлениях и точная шкала в стандартном комплекте.

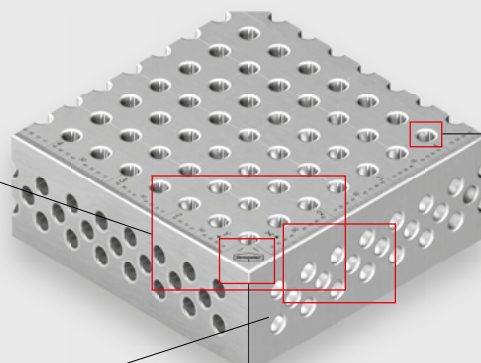


Дополнительные отверстия в боковой стойке для увеличения возможностей зажима.

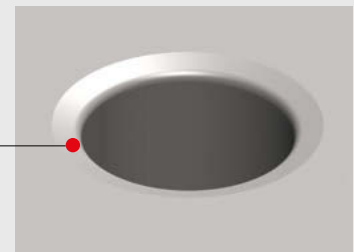
Манжета опоры препятствует заземлению сварочного шланга и защищает резьбовой шпindel от загрязнения.



Маятниковая опора с прочным резьбовым шпindelом M30 x 2, точная регулировка с шагом ±30 мм.



Радиус для улучшения эргономики и дизайна



Предохранительная зенковка: Оптимальная установка болтов и струбцин и одновременно защита поверхности стола от расплющивания материала даже при очень сильных нагрузках на системные отверстия или при использовании с алюминием.



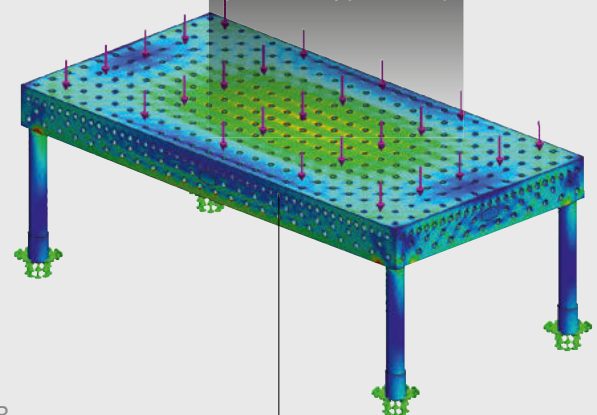
Система D22:
Распределенная нагрузка на опору 3 тонны

Фирменный знак DEMMELER



OUR PERFORMANCE
makes THE DIFFERENCE

Суммарная нагрузка см. стр. 364 – 368 (макс. нагрузка в кг)



Все наши столы имеют достаточно большие размеры, отличаются суперпрочностью и оптимизируются расчетами методом конечных элементов.

ТВЕРДОСТЬ от DEMMELER

Сравнение твердости



SOLID

высокопрочный
основной материал

DEMONT 760 M

С твердостью по
Виккерсу до 760
высокопрочная
инструментальная
сталь закаленная





Твердость от DEMMELER — для самых серьезных требований

- + Меньший износ
- + Защита от налипания брызг при сварке
- + Максимальная прочность и долговечность
- + Наилучшие свойства поверхности

ТВЕРДОСТЬ



DEMONT 760 M

DEMONT 760 M

Сочетание высокопрочного основного материала и нового, оптимизированного специально для сварочных столов процесса упрочнения компании DEMMELER. При этом достигаются великолепные свойства материала и может быть получена твердость по Виккерсу до 760, что делает ваш сварочный стол еще более износоустойчивым и продлит его срок службы.

		DEMONT 760 M	SOLID
Нагрузка	высокая грузоподъемность	◆◆◆◆◆	◆◆◆◆◆
Плоскостность	для наилучшего качества заготовки	◆◆◆◆	◆◆◆◆◆
Проводимость	для наилучших результатов сварки при использовании зажима заземления	◆◆◆◆	◆◆◆◆◆
Базовая твердость	для высокой ударной прочности	◆◆◆◆	◆◆◆
Твердость поверхности	устойчивость к брызгам от сварки	◆◆◆◆	◆◆◆

◆◆◆◆◆ = отличная
◆ = достаточная

Все продумано до мелочей — 3D-система зажимов от DEMMELER

Результат сварки

Решающее значение для результатов сварки при использовании 3D-системы зажимов имеет оптимальное прохождение тока между электродом/сварочной проволокой и зажимом заземления. Для этого компания DEMMELER обеспечивает оптимальные свойства материала сварочного стола и принадлежностей, а также максимальную точность для оптимального кинематического замыкания. Сварочные столы из закаленной стали еще более прочные и устойчивые к воздействию брызг при сварке, однако проводимость в данном случае соответственно уменьшается. Даже для этого компания DEMMELER разработала оптимальные решения — варианты DEMONT 760 M. Таким образом, компания DEMMELER обеспечивает оптимальные условия для наилучших результатов сварки!

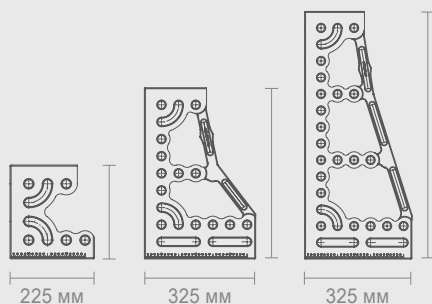
- **DEMONT 760 M ①**
Очень хорошая проводимость для наилучших результатов сварки, очень прочное исполнение и очень хорошая защита от прилипания брызг сварки.
- **Стандартная жесткость SOLID ②**
Исключительная проводимость для наилучших результатов сварки, прочное исполнение и хорошая защита от прилипания брызг сварки.

PROFIPremiumLINE

Упорный угол

Исполнение из алюминия и титана обеспечивает оптимальное и очень простое обращение благодаря малому весу. Только при использовании зажимных болтов PPS углы можно зажимать без опасности износа. Благодаря этому срок службы неограничен. При помощи системного паза 90° почкообразной формы возможна плавная регулировка угла. Удлиненная торцевая плита и большее количество распорок позволяют получить дополнительные отверстия для зажима. Точная шкала существенно упрощает регулировку.

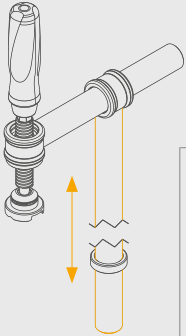
4 упорные/полезные поверхности



Высота
уголка
алюминий-
титан:
250, 500,
750 мм

Элементы жесткости в углах с системным пазом 90° почкообразной формы обеспечивают бесступенчатое использование и при регулировке величины угла



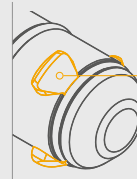


Струбцина

Струбцины DEMMELER выполняются на базе круглых труб. Благодаря этому они очень прочные и позволяют получать максимальные усилия зажима. Струбцины DEMMELER могут иметь модульные расширения, например можно использовать в качестве струбцины 270°. При помощи многофункциональной струбцины с такой же точностью можно зажимать даже очень высокие детали.

PPC-болт — идеальное соединение

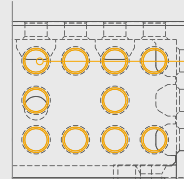
- Самоцентрирующийся зажим с силовым замыканием и бережными контактами
- Очень быстрая затяжка и ослабление
- Силовое замыкание благодаря плоскостному контакту
- Сбережение материалов
- Низкая чувствительность к загрязнению
- Максимальная прочность — благодаря этому гарантия долгого срока службы



Равномерное распределение сил многоугольников уменьшает износ отверстий по сравнению с обычными болтами. Коническая прижимная система позволяет получить опорную поверхность в 100 раз больше.

Интеллектуальные координатные сетки

Благодаря перфорации на боковых стойках сварочные столы DEMMELER могут расширяться модульными элементами — максимальная устойчивость, прочность и необычайная дополнительная грузоподъемность.

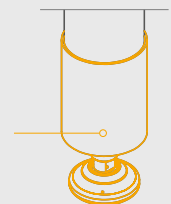


Дополнительные отверстия в боковой стойке для увеличения возможностей зажима

Маятниковая опора

Необычайно массивное исполнение гарантирует максимальную грузоподъемность — 3000 кг на опору. Манжета опоры препятствует защемлению и таким образом защищает сварочные шланги от износа. Это позволяет более удобно пользоваться зажимом заземления. Кроме того, резьбовой шпindel защищен от загрязнений и износа. Точное регулируемое, а также простое и устойчивое крепление.

Манжеты опоры препятствуют защемлению сварочного шланга и защищают резьбовой шпindel от загрязнений.



Обзор вариантов типов опор



Стандартная опора

- Маятниковые опоры, ± 30 мм с точной регулировкой
- Устойчивый резьбовой шпindelь M30 x 2
- Манжета опоры защищает резьбовой шпindelь от грязи и препятствует заземлению сварочных шлангов
- Также подходит в качестве опорной стойки в сочетании с консольно исполненным промежуточным U-образным блоком от 1 м длиной
- Вкл. монтажный болт с потайной головкой M24 x 60
- Опорная труба с порошковым напылением
- Заказ стандартной опоры, начиная со стр. 370

Телескопическая опора

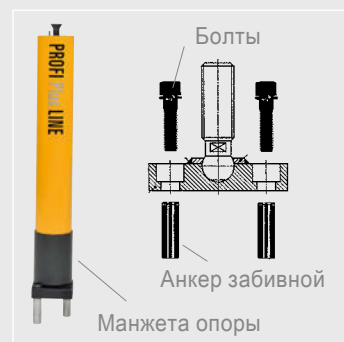
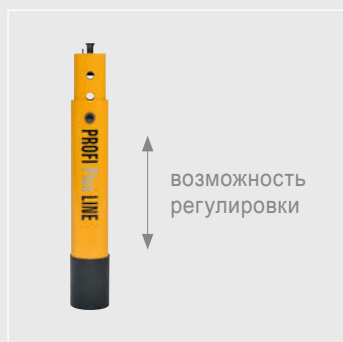
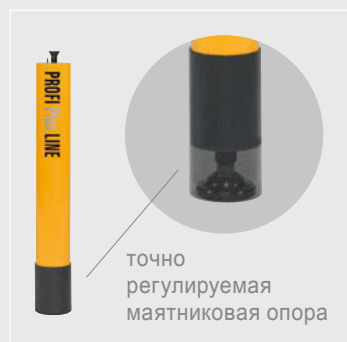
- Маятниковые опоры, ± 30 мм с точной регулировкой
- Устойчивый резьбовой шпindelь M30x2
- Манжета опоры защищает резьбовой шпindelь от грязи и препятствует заземлению сварочных шлангов
- Телескопический диапазон перемещения 350 мм с шагом 50 мм
- Для технологичной регулировки высоты сварочного стола.
- Вкл. монтажный болт с потайной головкой M24 x 60.
- Опорная труба с порошковым напылением
- Заказ телескопической опоры, начиная со стр. 370

Колесная опора

- Точная регулировка ± 30 мм
- Устойчивый резьбовой шпindelь M30x2
- Манжета опоры защищает резьбовой шпindelь от грязи и препятствует заземлению сварочных шлангов
- прочное исполнение
- с направляющим роликом 360°
- Грузоподъемность макс. 600 кг
- Вкл. монтажный болт с потайной головкой M24 x 60
- Опорная труба с порошковым напылением
- Заказ колесной опоры, начиная со стр. 370

Анкерная опора

- Точная регулировка ± 30 мм
- Устойчивый резьбовой шпindelь M30x2
- Манжета опоры защищает резьбовой шпindelь от грязи и препятствует заземлению сварочных шлангов
- Для прочной фиксации на полу цеха против сдвига, давления и смещения (например, использование робота)
- Вкл. монтажный болт с потайной головкой M24 x 60, а также прочное анкерное соединение с полом 2 анкерами, 2 цилиндрических болта M16 x 40
- Опорная труба с порошковым напылением
- Заказ анкерной опоры, начиная со стр. 370





OUR PERFORMANCE
makes THE DIFFERENCE



Для любого использования подходящая опора



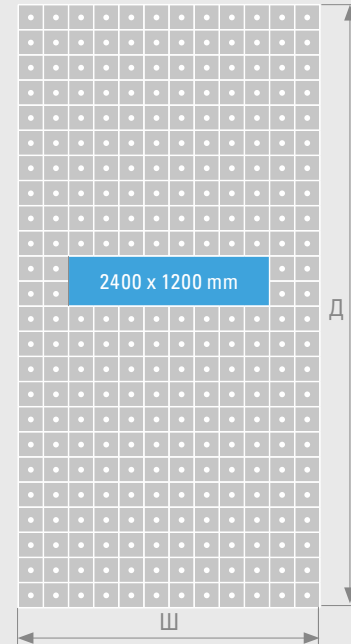
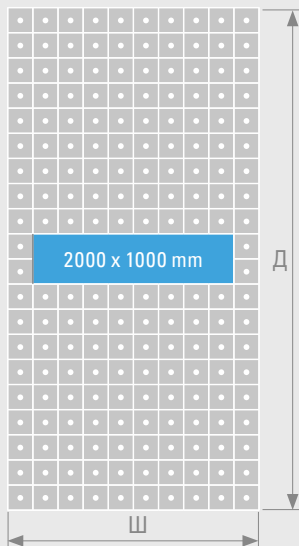
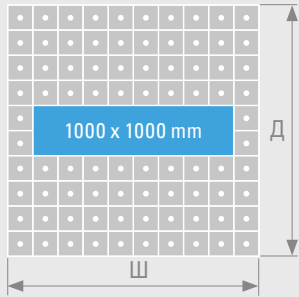
3D-система зажимов

Размеры столов системы D22





Размеры столов системы D22



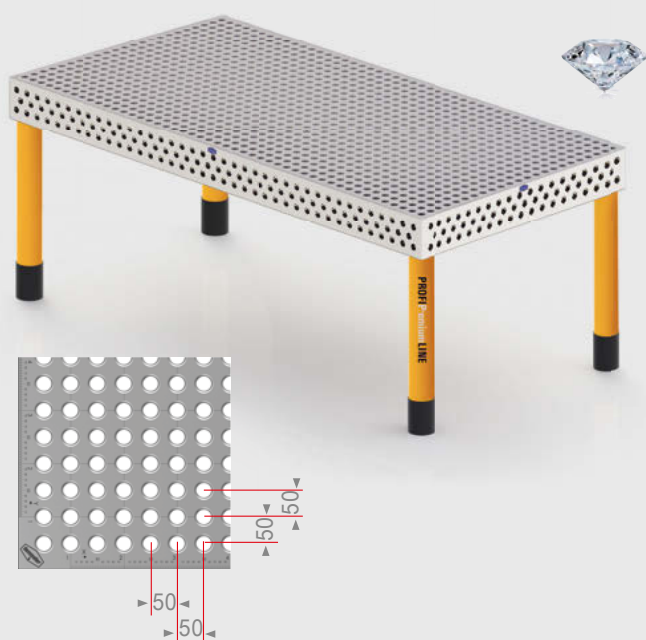
22	Д в мм	Ш в мм	В в мм
	1000	1000	150
	2000	1000	150
	2400	1200	150
	3000	1500	150

Специальные размеры и материалы (например, из высококачественной стали) возможны по запросу!

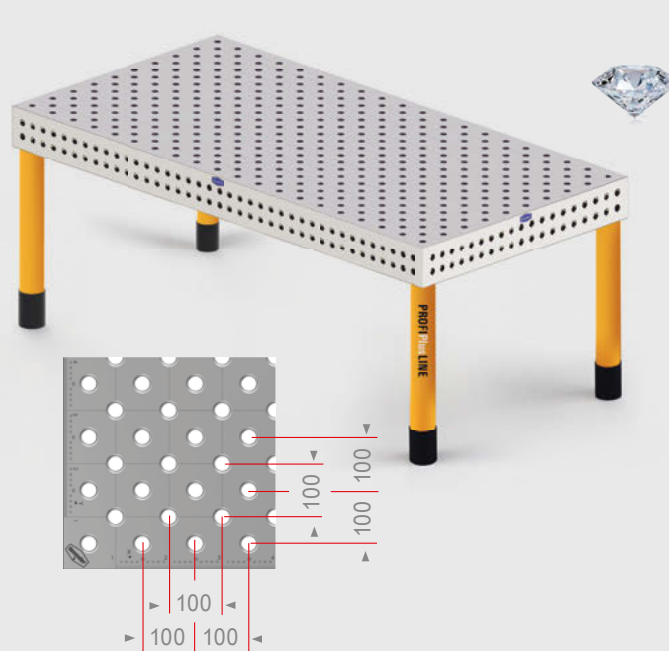
3D-стол PROFIPremiumLINE (PP)

3D-стол PROFIPlusLINE (PL)

Плита стола с системными отверстиями D22
на сетке 50 x 50 мм



Плита стола с системными отверстиями D22
с диагональной сеткой 100 x 100 мм



Описание: PROFIPremiumLINE ▼

- Плита стола с системными отверстиями D22, расположенными по координатной сетке 50 x 50 мм. Благодаря этому примерно на 200 % больше возможностей зажима в сравнении с PROFIPlusLINE
- Три ряда отверстий на боковых поверхностях стола с системным отверстием D22, диагональная координатная сетка 50 x 50 мм. Благодаря этому возможностей расширения и зажима становится в два раза больше
- Опция закалки для всех типоразмеров столов DEMONT 760 M с твердостью по Виккерсу до 760
- Все системные отверстия с предохранительным конусом, безупречным исполнением и улучшенной функциональностью
- оптимально обработанные внешние края стола
- Улучшенная жесткость стола обеспечивается дополнительными поперечными ребрами жесткости
- Разметочные линии в обоих направлениях по всему периметру на расстоянии 100 мм друг от друга
- Точная миллиметровая размерная шкала, поставляемая также с опцией DEMONT 760 M
- Шкала для определения координат отверстий в направлении X и Y
- На всех четырех боковых поверхностях размещен логотип DEMMELER
- Возможность точной регулировки круглых ножек стола с маятниковой опорой
- Опоры стола с манжетой для защиты сварочных шлангов

Описание: PROFIPlusLINE ▼

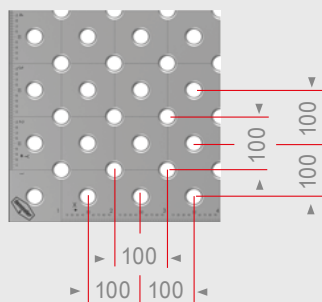
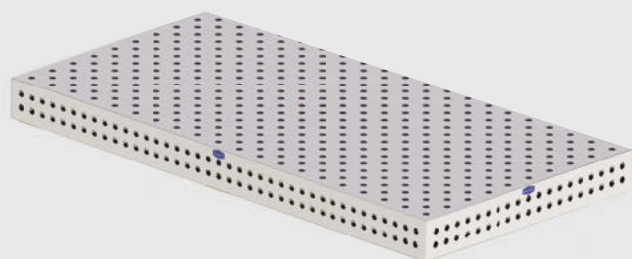
- Плита стола с системными отверстиями D22, расположенными по диагональной сетке 100 x 100 мм
- Два ряда отверстий на боковых поверхностях стола с системным отверстием D22 на координатной сетке 50 мм.
- Опция закалки для всех типоразмеров столов DEMONT 760 M с твердостью по Виккерсу до 760
- все системные отверстия с предохранительным конусом, безупречным исполнением и улучшенной функциональностью
- оптимально обработанные внешние края стола
- улучшенная жесткость стола обеспечивается дополнительными поперечными ребрами жесткости
- Разметочные линии в обоих направлениях по всему периметру на расстоянии 100 мм друг от друга
- Точная миллиметровая размерная шкала, поставляемая также с опцией DEMONT 760 M
- Шкала для определения координат отверстий в направлении X и Y
- На всех четырех боковых поверхностях размещен логотип DEMMELER
- Возможность точной регулировки круглых ножек стола с маятниковой опорой
- Опоры стола с манжетой для защиты сварочных шлангов



3D-стол PROFIPlusLINE (PL), алюминий-титан

Описание линии столов D22

Плита стола с системными отверстиями D22
с диагональной сеткой 100 мм x 100 мм

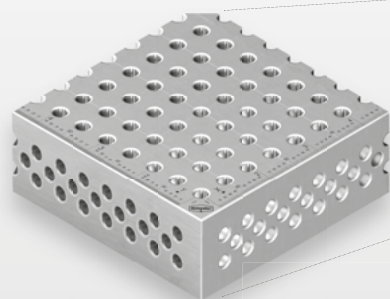
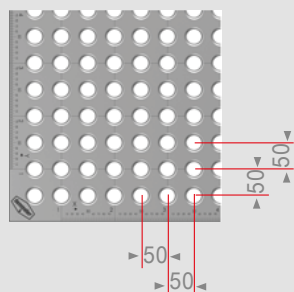


Описание: PROFIPlusLINE, алюминий-титан

- Плита стола с системными отверстиями D22, расположенными по диагональной сетке 100 мм x 100 мм
- Два ряда отверстий на боковых поверхностях стола с системным отверстием D22 на координатной сетке 50 мм
- Все системные отверстия с новой предохранительной зенковкой, безупречным исполнением и улучшенной функциональностью
- оптимально обработанные внешние края стола
- улучшенная жесткость стола обеспечивается дополнительными поперечными ребрами жесткости
- Разметочные линии в обоих направлениях по всему периметру на расстоянии 100 мм друг от друга (у прямоугольных столов)
- Точная шкала с миллиметровым шагом (у прямоугольных столов)
- Шкала для определения координат отверстий в направлении X и Y (у прямоугольных столов)
- На всех четырех боковых поверхностях размещен логотип DEMMELER
- Готово для опор стола DEMMELER
- Для подключения к существующим манипуляторам или роботам доступна переходная плита, см. стр. 375


3D-стол PROFIPremiumLINE (PP)

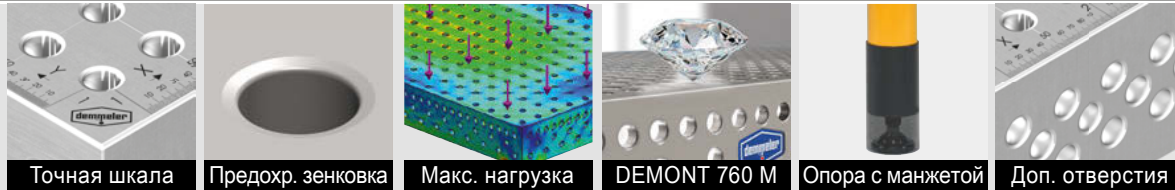
Координатная сетка 50 x 50 мм



Другие размеры и материалы (например, из высококачественной стали) возможны по запросу.

Стол без опор	Длина в мм	Ширина в мм	Высота в мм	прибл. вес стола в кг	макс. нагрузка в кг
	1000	1000	150	200	
	2000	1000	150	350	
	2400	1200	150	500	
	3000	1500	150	735	

Стол со стандартной опорой	Длина в мм	Ширина в мм	Высота в мм	прибл. вес стола в кг	макс. нагрузка в кг
	1000	1000	850 ±30	234	12000
	2000	1000	850 ±30	423	12000
	2400	1200	850 ±30	534	12000
	3000	1500	850 ±30	786	18000



Точная шкала

Предохр. зенковка

Макс. нагрузка

DEMONT 760 M

Опора с манжетой

Доп. отверстия

ОПИСАНИЕ

- Плита стола с системными отверстиями D22, расположенными по координатной сетке 50 мм x 50 мм. Благодаря этому примерно на 200 % больше возможностей зажима в сравнении с PROFIPlusLINE.
- Три ряда отверстий на боковых поверхностях стола с системным отверстием D22, диагональная координатная сетка 50 x 50 мм. Благодаря этому возможностей расширения и зажима становится в два раза больше.
- Опция закалки для всех типоразмеров столов DEMONT 760 M с твердостью по Виккерсу до 760.
- Все системные отверстия с предохранительным конусом, безупречным исполнением и улучшенной функциональностью.
- Оптимально обработанные внешние края стола.
- Улучшенная жесткость стола обеспечивается дополнительными поперечными ребрами жесткости.
- Разметочные линии в обоих направлениях по всему периметру на расстоянии 100 мм друг от друга.
- Точная миллиметровая размерная шкала, поставляемая также с опцией DEMONT 760 M.
- Шкала для определения координат отверстий в направлении X и Y.
- На всех четырех боковых поверхностях размещен логотип DEMMELER.
- Возможность точной регулировки круглых ножек стола с маятниковой опорой.
- Опоры стола с манжетой для защиты сварочных шлангов.

ТВЕРДОСТЬ



DEMONT 760 M

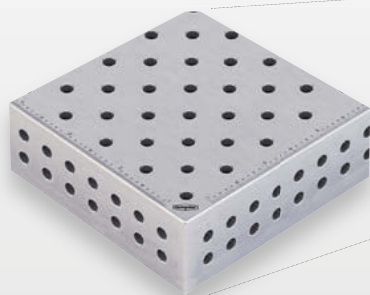
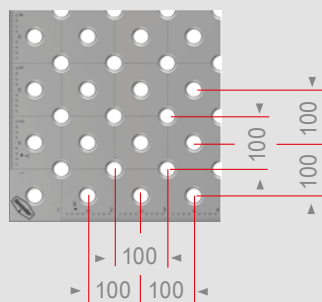
Количество опор	SOLID	DEMONT 760 M закаленный
без опор	PP22-01001-000	PP22-01001-500
без опор	PP22-01002-000	PP22-01002-500
без опор	PP22-01003-000	PP22-01003-500
без опор	PP22-01004-000	PP22-01004-500

Количество опор	SOLID	DEMONT 760 M закаленный	
4	PP22-01001-001	PP22-01001-011	Список выбора для других вариантов опор, начиная со страницы 370
4	PP22-01002-001	PP22-01002-011	
4	PP22-01003-001	PP22-01003-011	
6	PP22-01004-001	PP22-01004-011	

3D-стол PROFILusLINE (PL)



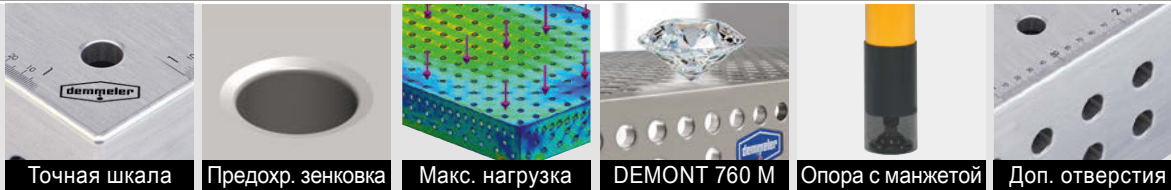
Диагональная координатная сетка 100 x 100 мм



Другие размеры и материалы (например, из высококачественной стали) возможны по запросу.

Стол без опор	Длина в мм	Ширина в мм	Высота в мм	прибл. вес стола в кг	макс. нагрузка в кг
	1000	1000	150	210	
	2000	1000	150	375	
	2400	1200	150	535	
	3000	1500	150	785	

Стол со стандартной опорой	Длина в мм	Ширина в мм	Высота в мм	прибл. вес стола в кг	макс. нагрузка в кг
	1000	1000	850 ±30	244	12000
	2000	1000	850 ±30	409	12000
	2400	1200	850 ±30	569	12000
	3000	1500	850 ±30	836	18000



Точная шкала

Предохр. зенковка

Макс. нагрузка

DEMONT 760 M

Опора с манжетой

Доп. отверстия

ОПИСАНИЕ

- Плита стола с системными отверстиями D22, расположенными по диагональной сетке 100 мм x 100 мм
- Два ряда отверстий на боковых поверхностях стола с системным отверстием D22 на координатной сетке 50 мм
- Опция закалки для всех типоразмеров столов DEMONT 760 M с твердостью по Виккерсу до 760
- Все системные отверстия с новой предохранительной зенковкой, безупречным исполнением и улучшенной функциональностью
- оптимально обработанные внешние края стола
- улучшенная жесткость стола обеспечивается дополнительными поперечными ребрами жесткости
- Разметочные линии в обоих направлениях по всему периметру на расстоянии 100 мм друг от друга
- Точная миллиметровая размерная шкала, поставляемая также с опцией DEMONT 760 M
- Шкала для определения координат отверстий в направлении X и Y
- На всех четырех боковых поверхностях размещен логотип DEMMELER
- Возможность точной регулировки круглых ножек стола с маятниковой опорой
- Опоры стола с манжетой для защиты сварочных шлангов

ТВЕРДОСТЬ



DEMONT 760 M

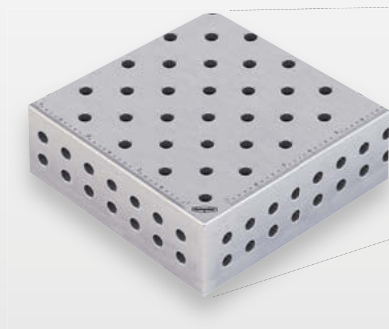
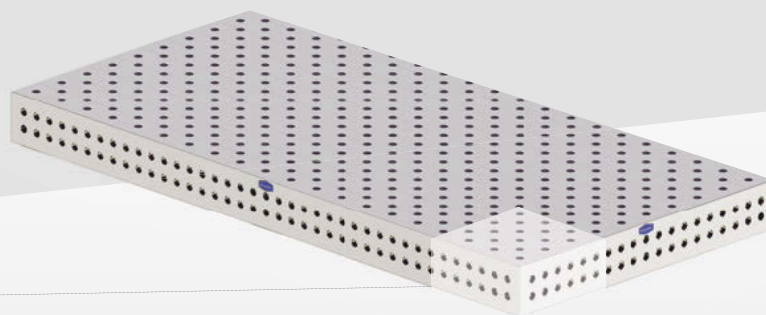
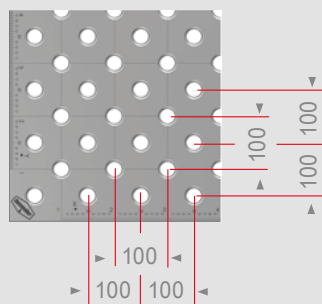
Количество опор	SOLID	DEMONT 760 M закаленный
без опор	PL22-01001-000	PL22-01001-500
без опор	PL22-01002-000	PL22-01002-500
без опор	PL22-01003-000	PL22-01003-500
без опор	PL22-01004-000	PL22-01004-500

Количество опор	SOLID	DEMONT 760 M закаленный	
4	PL22-01001-001	PL22-01001-011	Список выбора для других вариантов опор, начиная со страницы 370
4	PL22-01002-001	PL22-01002-011	
4	PL22-01003-001	PL22-01003-011	
6	PL22-01004-001	PL22-01004-011	

3D-стол PROFIPlusLINE (PL), алюминий-титан



Диагональная координатная сетка 100 x 100 мм



Стол без опор	Длина в мм	Ширина в мм	Высота в мм	прибл. вес стола в кг	макс. нагрузка в кг
	1000	1000	150	75	
	2000	1000	150	130	



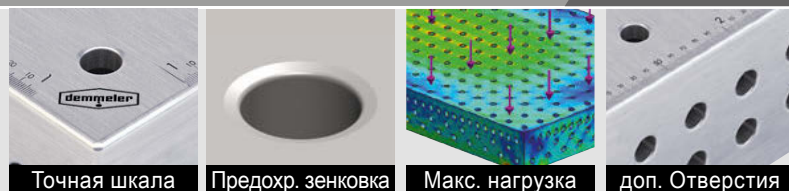


OUR PERFORMANCE
makes THE DIFFERENCE



3D-стол PROFILusLINE (PL), алюминий-титан

Рекомендуется для систем автоматизации и роботизированных установок



Точная шкала

Предохранительная зенковка

Макс. нагрузка

доп. Отверстия

ОПИСАНИЕ

- Плита стола с системными отверстиями D22, расположенными по диагональной сетке 100 мм x 100 мм
- Два ряда отверстий на боковых поверхностях стола с системным отверстием D22 на координатной сетке 50 мм
- Все системные отверстия с новой предохранительной зенковкой, безупречным исполнением и улучшенной функциональностью
- оптимально обработанные внешние края стола
- улучшенная жесткость стола обеспечивается дополнительными поперечными ребрами жесткости
- Разметочные линии в обоих направлениях по всему периметру на расстоянии 100 мм друг от друга (у прямоугольных столов)
- Точная шкала с миллиметровым шагом (у прямоугольных столов)
- Шкала для определения координат отверстий в направлении X и Y (у прямоугольных столов).
- На всех четырех боковых поверхностях размещен логотип DEMMELER
- готово для опор стола DEMMELER
- Для подключения к существующим манипуляторам или роботам доступна переходная плита, см. стр. 375

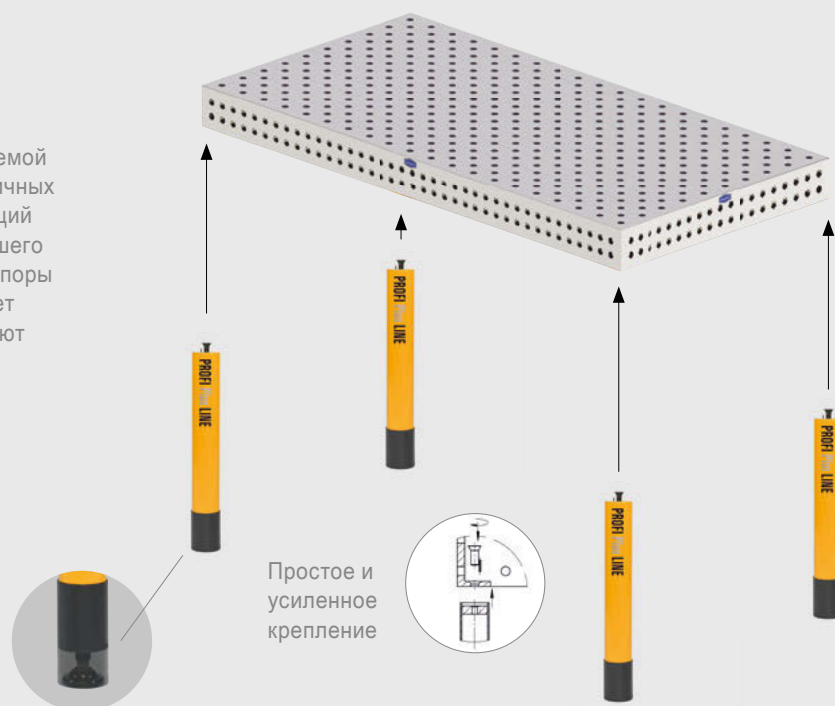
Количество опор	Алюминий-титан
без опор	PL22-01001-003
без опор	PL22-01002-003

Обзор заказа круглых ножек стола

Система D22 сварных 3D-столов с подходящими стандартными ножками

Эти опоры стоят надежно.

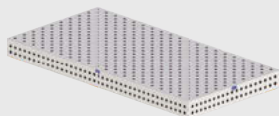
Эффективность работы гарантируется! От точно регулируемой стандартной до передвижной колесной опоры — для различных систем столов на выбор доступны опоры для любых ситуаций применения. Это обеспечивает максимальную свободу вашего производства. Благодаря интеллектуальной конструкции опоры крепятся просто и прочно. Прочное исполнение гарантирует долгий срок службы. Для этого манжеты опоры препятствуют заземлению сварочного шланга и защищают резьбовой шпindel от загрязнений.



Манжета опоры

Пример заказа:

1. На странице 364 - 368 выберите нужную плиту стола, это будет позиция № 1 в заказе:
например, 1x PL22-01002-000



+

2. Вы выбираете на данной странице опору и их соответствующее количество, которое Вам нужно, это будет позиция № 2 в заказе:
например, 4x PL22-10010-001



=

3. Оба номера заказываемых позиций образуют ваш заказ в компании DEMMELER.
например, 1x PL22-01002-000
+ например, 4x PL22-10010-001



Для любого использования подходящие круглые ножки стола

Система	Стандартная опора	Телескопическая опора	Колесная опора	Анкерная опора
	22	22	22	22
PROFIPremiumLINE	●	●	●	●
PROFIPlusLINE	●	●	●	●

● доступна ● по запросу



Стандартная опора / телескопическая опора / колесная опора / анкерная опора

Стандартная опора		Коли. Опоры	22			
для размера стола		Арт. №	Высота в мм	Вес в кг	макс. нагрузка в кг	
	1000x1000	4	PL22-10010-000	700 ± 30	8,5	3000
	2000x1000					
	2400x1200					
	3000x1500					
		6				

Точно регулируемая маятниковая опора

Телескопическая опора		Коли. Опоры	22			
для размера стола		Арт. №	Высота в мм	Вес в кг	макс. нагрузка в кг	
	1000x1000	4	PL22-10010-001	600 до 950 ± 30	12	3000
	2000x1000					
	2400x1200					
	3000x1500					
		6				

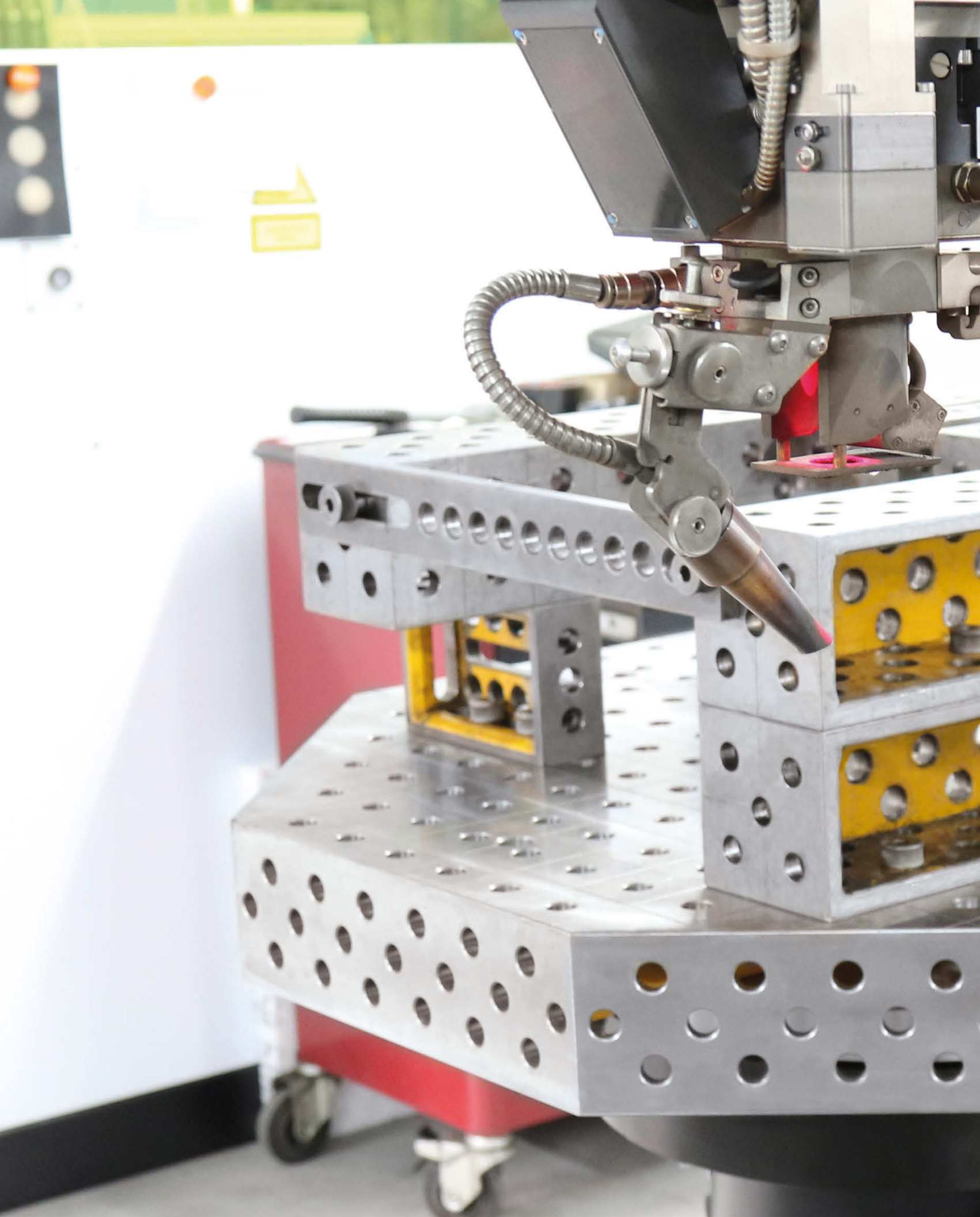
Регулируемая высота координатной сетки 50 мм
Точно регулируемая маятниковая опора

Колесная опора		Коли. Опоры	22			
для размера стола		Арт. №	Высота в мм	Вес в кг	макс. нагрузка в кг	
	1000x1000	4	700 ± 30	(2x) PL22-10010-002 ^{*1}	12	600
	2000x1000			+		
	2400x1200			(2x) PL22-10010-003 ^{*2}	11	
	3000x1500			(2x) PL22-10010-002 ^{*1}	12	
		6		(4x) PL22-10010-003 ^{*2}	11	

*1 Колесо с тормозом
*2 Колесо без тормоза

Анкерная опора		Коли. Опоры	22			
для размера стола		Арт. №	Высота в мм	Вес в кг	макс. нагрузка в кг	
	1000x1000	4	PL22-10010-004	700 ± 30	11	3000
	2000x1000					
	2400x1200					
	3000x1500					
		6				

Болты
Анкер забивной



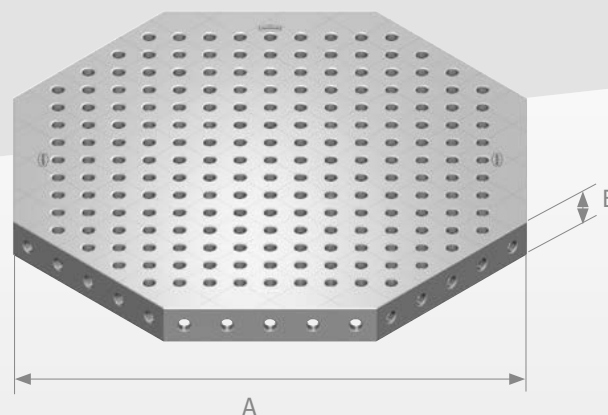


OUR PERFORMANCE
makes THE DIFFERENCE



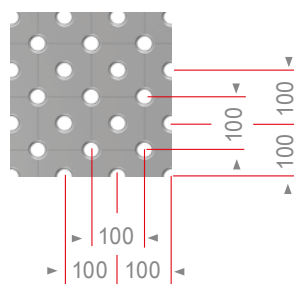
3D-рабочий стол ортогональный 100

- Предпочтительное использование на манипуляторах роботизированных модулей
- На всех девяти зажимных поверхностях множество возможностей зажима
- По сетке отверстий D22 100 x 100
- Диагональное отверстие выполнено по сетке M16
- из высокопрочного алюминий-титанового сплава, что обеспечивает уменьшение веса примерно на 60 % и увеличение прочности на изгиб примерно на 10 %
- В сочетании с переходной пластиной с особым расположением соединительных отверстий в соответствии с планшайбой вашего манипулятора (пожалуйста, приложите к запросу тип манипулятора и чертеж планшайбы)



Описание ▲ Применение ▼

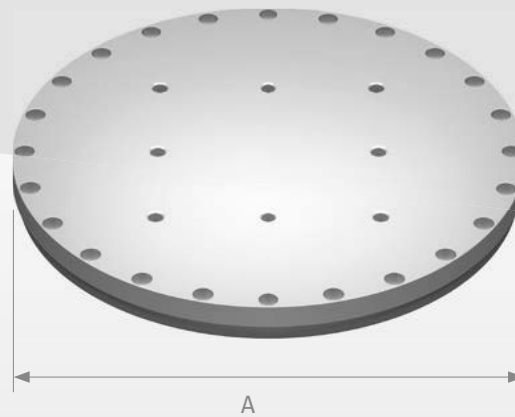
Диагональная сетка 100 x 100 ▼



22	A в мм	B в мм	Описание	Арт. №
	SW 600	100	Диагональная сетка 100 x 100	PL22-11008-001
	SW 800	100	Диагональная сетка 100 x 100	PL22-01013-001
	SW 1000	100	Диагональная сетка 100 x 100	PL22-01038-001

Рекомендуется для систем автоматизации и роботизированных установок

- Элемент сопряжения для подключения 3D-сварочного стола ортогонального 100 D22 к сварочному роботу или к манипулятору
- Соединительная схема отверстий выполняется по желанию заказчика
- Вкл. крепежные болты



Описание ▲

22	A в мм	Описание	Арт. №
	SW 600	Переходная плита для стола SW 600	00116157
	SW 800	Переходная плита для стола SW 800	00116159
	SW 1000	Переходная плита для стола SW 1000	00116160

r Weld 5000





OUR PERFORMANCE
makes THE DIFFERENCE



Комплекты

PROFIPlusLINE Set 710 D22	378
PROFIPlusLINE Set 720 D22	379
PROFIPlusLINE Set 730 D22	380

PROFIPlusLINE Set 710 (система 22)

Арт. №: D22-52000-710 (26 предметов)



Количество ▼	Арт. № ▼	Наименование изделия ▼
10	E22-06025-000	Болт EcoLINE/короткий — Ø 22, SW 6, предельная зона зажима 32–33,5 мм
4	D22-05015-000	Стопор слот с линейкой — 100 x 50 x 18 мм, шкала с обеих сторон
4	D22-05001-000	Универсальный стопор/большой 225 x 50 x 18 мм
2	D22-05009-000	Универсальный стопор L 300, 300 x 50 x 18 мм
4	D22-07005-000	Струбцина толкающего типа 180° со шпинделем — вертикальная труба 250 мм
1	D22-10002-000	Дисковая щетка Ø 22, с защитной крышкой, для очистки системных отверстий
1	D22-10016-001	Монтажная подъемная вилка 250 x 45 мм, SW 10

Вы можете индивидуально комплектовать или дополнять свои комплекты, используя большой выбор комплектующих компании DEMMELER!



PROFIPlusLINE Set 720 (система 22)

Арт. №: D22-52000-720 (57 предметов)

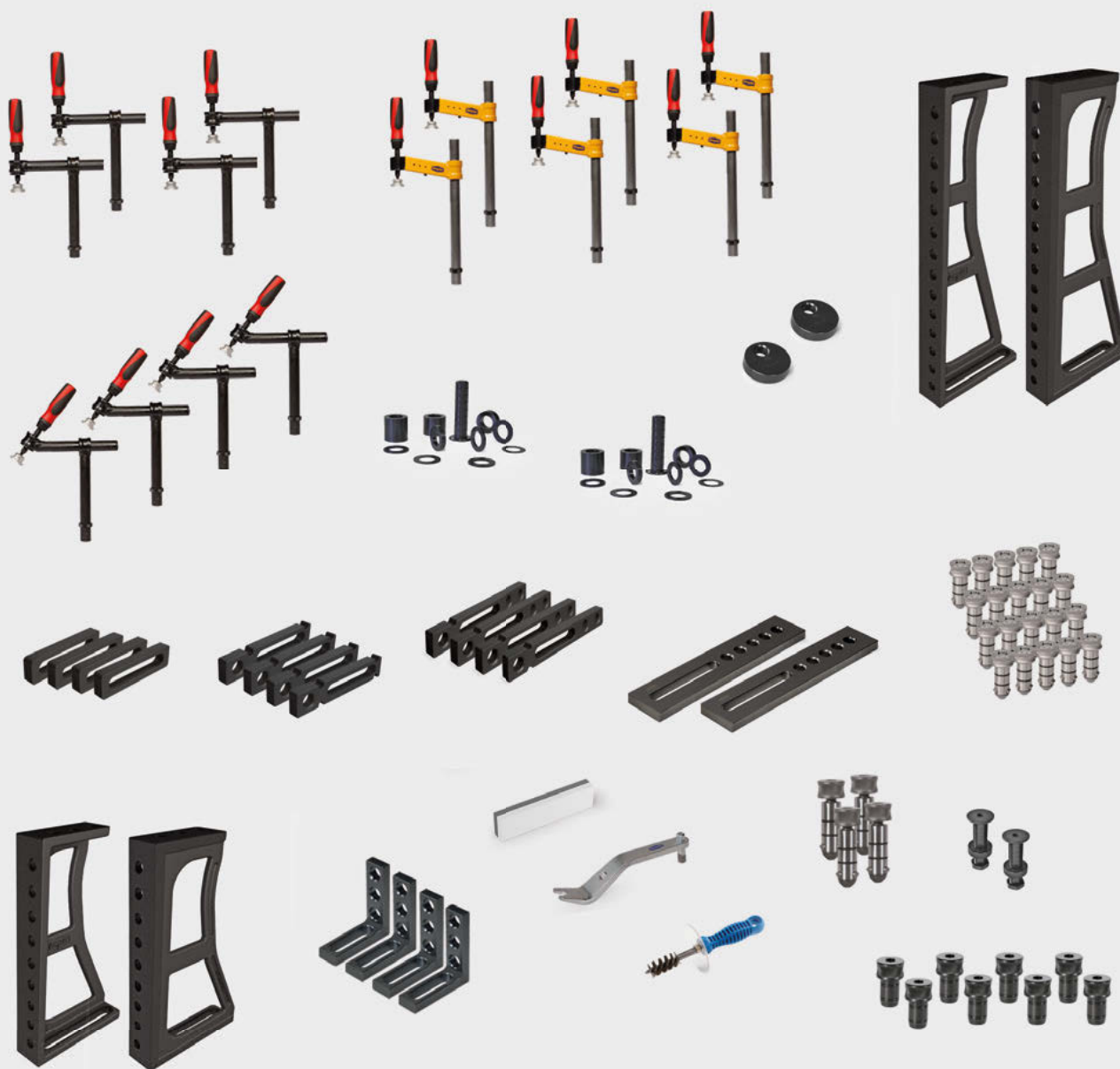


Количество ▼	Арт. № ▼	Наименование изделия ▼
16	E22-06025-000	Болт EcoLINE / короткий – Ø 22, SW 6, предельная зона зажима 32-33,5 мм
6	D22-06009-000	Установочный штифт Ø 22/31 x 52 мм
2	D22-09001-005	Регулируемая вставка Ø 45 x 125 мм, выравн. по высоте 22–105 мм, плавное
2	D22-05013-000	Эксцентриковый упор Ø 75, размер упора 25–50 мм, бесступенчатый
2	D22-09001-000	Регулируемая вставка (11 штук) Ø 50 x 125 мм, выравн. по высоте 5–100 мм с делением 1 мм
4	D22-05015-000	Стопор слот с линейкой – 150 x 50 x 18 мм, шкала с обеих сторон
4	D22-05009-000	Универсальный стопор L 300, 300 x 50 x 18 мм
4	PE22-03001-000	Упорный угол 175 x 175 мм, отверстие/слот
2	D22-05003-000	Стопорная планка L 500 x 100 x 18 мм
4	D22-07009-000	Струбцина толкающего типа 45° со шпинделем – вертикальная труба 250 мм
4	D22-07005-000	Струбцина толкающего типа 180° со шпинделем – вертикальная труба 250 мм
4	D22-07001-000	Выравнивающая струбцина 180° со шпинделем — вертикальная труба 300 мм
1	D22-10002-000	Дисковая щетка Ø 22, с защитной крышкой, для очистки системных отверстий
1	D22-10016-001	Монтажная подъемная вилка 250 x 45 мм, SW 10
1	D00-10007-000	Точильный брусок 200 x 50 x 25 мм

Вы можете индивидуально комплектовать или дополнять свои комплекты, используя большой выбор комплектующих компании DEMMELER!

PROFIPlusLINE Set 730 (система 22)

Арт. №: D22-52000-730 (77 предметов)



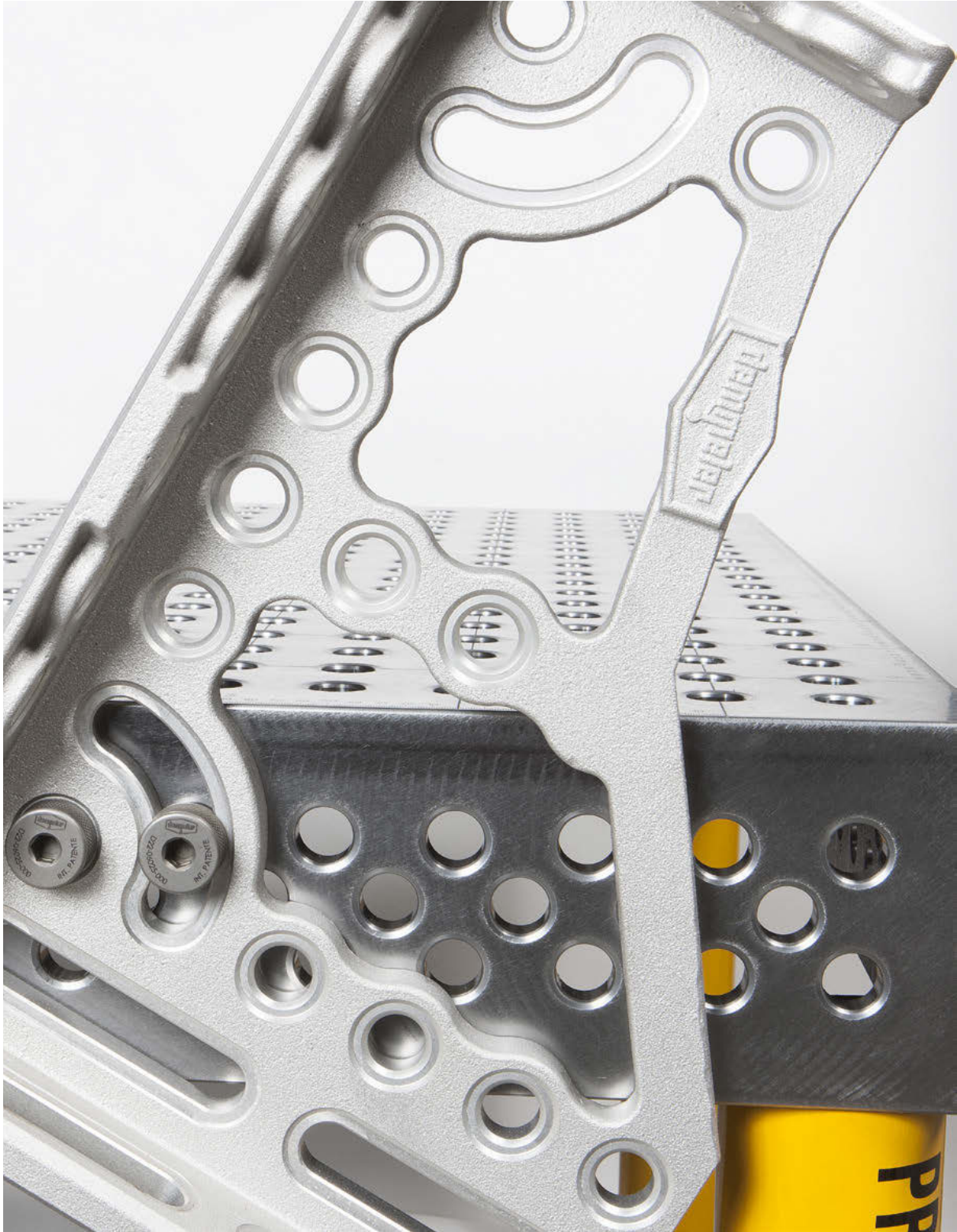


PROFIPlusLINE Set 730 (система 22)

Арт. №: D22-52000-730 (77 предметов)

Количество ▼	Арт. № ▼	Наименование изделия ▼
4	D22-06026-000	Болт PPC/длинный Ø 22, SW 10, предельная зона зажима 49–52 мм
20	E22-06025-000	Болт EcoLINE/короткий Ø 22, SW 6, предельная зона зажима 31–34 мм
8	D22-06009-000	Установочный штифт Ø 22 / 31 × 52 мм
2	D22-09001-005	Регулируемая вставка – Ø 45 × 125 мм, выравн. по высоте 22–105 мм, плавное
2	D22-05013-000	Эксцентриковый упор Ø 75 - размер упора 25-50 мм, бесступенчатый
2	D22-09001-000	Регулируемая вставка (11 штук) – Ø 50 × 125 мм, выравн. по высоте 5–100 мм с делением 1 мм
4	D22-05015-000	Стопор слот с линейкой – 150 × 50 × 18 мм, шкала с обеих сторон
4	D22-05001-000	Универсальный стопор / большой 225 × 50 × 18 мм
4	PE22-03001-000	Упорный угол 175 x 175 мм отверстие / слот
4	D22-05009-000	Универсальный стопор L 300 - 300 × 50 × 18 мм
2	D22-05003-000	Стопорная планка L 500, 500 x 100 x 18 мм
4	D22-07009-000	Струбцина толкающего типа 45° со шпинделем – вертикальная труба 250 мм
4	D22-07005-000	Струбцина толкающего типа 180° со шпинделем – вертикальная труба 250 мм
6	D22-07001-000	Выравнивающая струбцина 180° со шпинделем - вертикальная труба 300 мм
1	D22-10002-000	Дисковая щетка Ø 22, с защитной крышкой, для очистки системных отверстий
1	D22-10016-001	Монтажная подъемная вилка 250 x 45 мм, SW 10
1	D00-10007-000	Точильный брусок 200 × 50 × 25 мм
1	PE22-03003-000	Упорный угол H 500, DEMONT 760 M Black Edition, закаленное литье, правый
1	PE22-03003-001	Упорный угол H 500, DEMONT 760 M Black Edition, закаленное литье, левый
1	PE22-03004-000	Упорный угол H 750, DEMONT 760 M Black Edition, закаленное литье, справа
1	PE22-03004-001	Упорный угол H 750, DEMONT 760 M Black Edition, закаленное литье, слева

Вы можете индивидуально комплектовать или дополнять свои комплекты, используя большой выбор комплектующих компании DEMMELER!





БОЛТЫ

Обзор болтов.....	384
Преимущества PPC-болта.....	387
PPC-болт D22 короткий	388
PPC-болт D22 длинный.....	389
PPC-болт D22 с потайной головкой короткий.....	390
PPC-болт D22 с потайной головкой длинный.....	391
Болт EcoLINE D22 короткий.....	392
Болт EcoLINE D22 длинный.....	393
Установочный штифт D22	394
Соединительная гильза D22 короткая с болтом.....	395
Соединительная гильза D22 - длинная с болтом.....	396
Переходная втулка D22 на D16.....	397
Переходная плита D22 на D28	398

Обзор болтов

22 РРС-болт короткий

СТРАНИЦА 388



22 РРС-болт длинный

СТРАНИЦА 389



22 РРС-болт с потайной головкой короткий

СТРАНИЦА 390



22 РРС-болт с потайной головкой длинный

СТРАНИЦА 391



22 Болт EcoLINE короткий

СТРАНИЦА 392



22 Болт EcoLINE длинный

СТРАНИЦА 393



22 Установочный штифт

СТРАНИЦА 394



22 Соединительная гильза короткая с болтом

СТРАНИЦА 395



22 Соединительная гильза длинная с болтом

СТРАНИЦА 396



22 Переходная втулка D22 на D16

СТРАНИЦА 397



22 Переходная плита D22 на D28

СТРАНИЦА 398





Идеальное соединение

Самоцентрирующийся зажим с силовым замыканием и бережными контактами — оригинальные зажимные PPC-болты от DEMMELER делают это возможным



Очень быстрая затяжка и ослабление

Зажимных элементов

Силовое замыкание благодаря плоскостному контакту

С противоположной опорной поверхностью

Сбережение материалов

Даже при использовании алюминиевых или пластмассовых элементов деформация системных отверстий полностью отсутствует



Низкая чувствительность к загрязнению

Так как чувствительные детали, например зажимная резьба и пр. полностью закрыты при помощи уплотнительных колец

Необычная прочность

Из высококачественной закаленной стали, максимальная точность благодаря отшлифованному исполнению

Гарантированно долгий срок службы

При каждодневном использовании

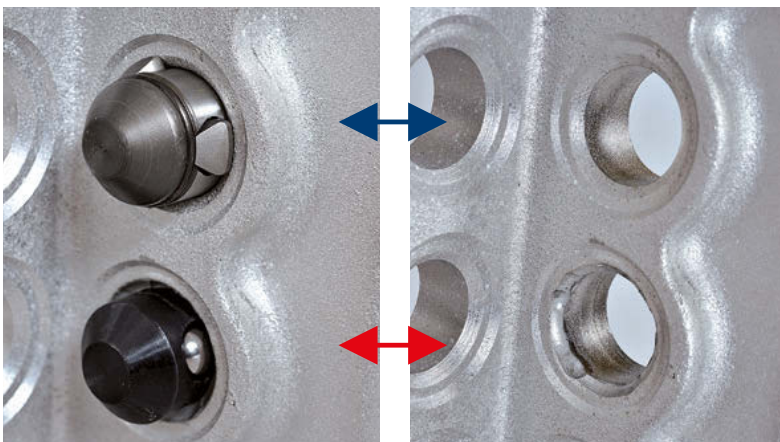


ЕcoLINE-болты для D22
также с многоугольниками!

Болт, соответствующий всем ожиданиям, — это PPC-болт!



Сравнение шарового зажимного болта и нового полигонального болта компании DEMMELER



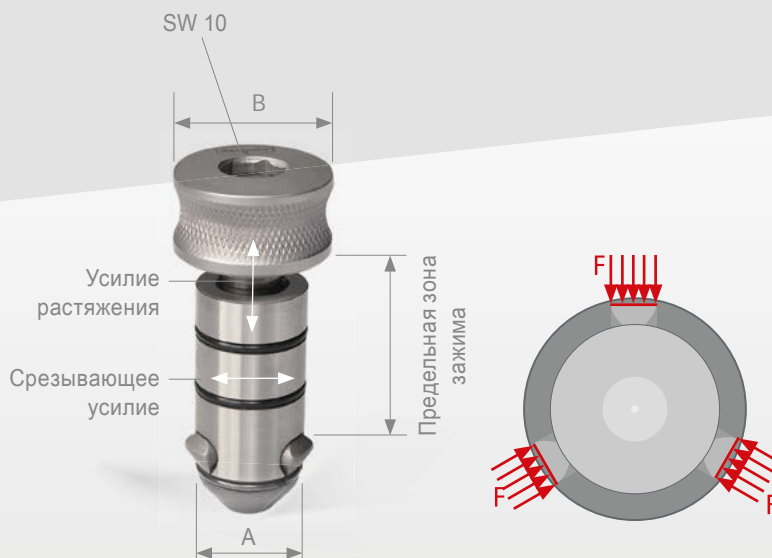
КОНУС ВМЕСТО ШАРА —
БОЛЬШЕЕ УСИЛИЕ, МЕНЬШИЙ ИЗНОС.

Благодаря новой конической прижимной системе PPC-болт компании DEMMELER имеет в 100 раз большую поверхность соприкосновения. Это обуславливает гораздо более высокое давление прижима, а потому и более надежную фиксацию обрабатываемых деталей. Кроме этого, равномерное распределение сил уменьшает износ отверстий по сравнению с обычными болтами.

Использование PPC-болта позволяет избежать существенных повреждений отверстий, которые могут возникнуть при использовании шаровых зажимных болтов, например с угольниками из алюминий-титанового сплава.

PPC-болт короткий

- Высочайшее усилие зажима при большом ходе зажима. Зажимные элементы полигональной формы, что снижает нагрузку на поверхность благодаря распределению по всей площади, силовому замыканию и точной самоцентрировке
- Самоторможение
- Сбережение материалов
- Простое, быстрое и надежное использование
- Низкая чувствительность к загрязнению
- высококачественная закаленная сталь, высокая точность благодаря отшлифованному исполнению
- Уплотнительное кольцо препятствует совместному вращению при затяжке и одновременно очищает системное отверстие



Описание ▲ Применение ▼

Минимальная предельная зона зажима ▼

Максимальная предельная зона зажима ▼



Запрещается превышение указанных нагрузок при использовании затяжных болтов. При использовании следует избегать возникновения сварочных напряжений, неблагоприятных рычажных условий и ударов.

22	Предельная зона зажима	Ø A в мм	B в мм	прибл. вес в кг	Исполнение	Арт. №
	31-34	22-0,02	31	0,25	Усилие растяжения: макс. 18 кН Срезающее усилие: макс. 100 кН Момент затяжки: 25 Нм	D22-06025-000



- Высочайшее усилие зажима при большом ходе зажима. Зажимные элементы полигональной формы, что снижает нагрузку на поверхность благодаря распределению по всей площади, силовому замыканию и точной самоцентрировке
- самоторможение
- сбережение материалов
- простое, быстрое и надежное использование
- низкая чувствительность к загрязнению
- высококачественная закаленная сталь, высокая точность благодаря отшлифованному исполнению
- Уплотнительное кольцо препятствует совместному вращению при затяжке и одновременно очищает системное отверстие



Описание ▲

Минимальная предельная зона зажима ▼

Максимальная предельная зона зажима ▼



Запрещается превышение указанных нагрузок при использовании затяжных болтов.

При использовании следует избегать возникновения сварочных напряжений, неблагоприятных рычажных условий и ударов.

22	Предельная зона зажима	Ø A в мм	B в мм	прибл. вес в кг	Исполнение	Арт. №
	49-52	22-0,02	31	0,3	Усилие растяжения: макс. 18 кН Срезающее усилие: макс. 100 кН Момент затяжки: 25 Нм	D22-06026-000

PPC-болт с потайной головкой короткий

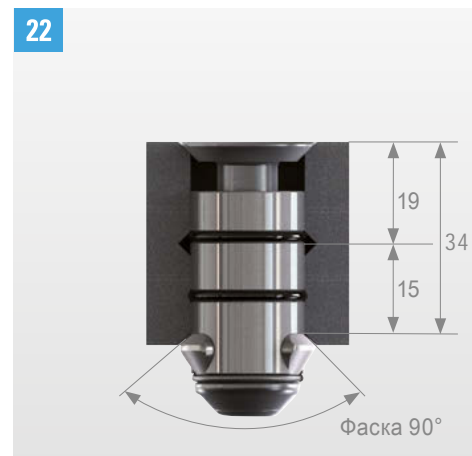
- Использование для одновременного зажима двух частей системы
- Легкое, удобное зажимание благодаря оптимизации распределения сил в зажимных сегментах
- Минимальная чувствительность к загрязнению благодаря исполнению в полигональной форме
- Стандартное исполнение в компании Demmeler для повышения срока службы: повышенная прочность, закалка и шлифовка
- Благодаря оптимальному распределению сил Demmeler открывает новое измерение в возможностях использования
- Болты с потайной головкой разрешается использовать только с отверстиями без продольных пазов



Описание ▲

Минимальная предельная зона зажима ▼

Максимальная предельная зона зажима ▼



Запрещается превышение указанных нагрузок при использовании затяжных болтов. Следует избегать возникновения сварочных напряжений, неблагоприятных рычажных условий и ударов.

22	Предельная зона зажима	Ø A в мм	Ø B в мм	прибл. вес в кг	Исполнение	Арт. №
	31-34	22	25	0,2	Усилие растяжения: макс. 4 кН Срезающее усилие: макс. 100 кН Момент затяжки: 15 Нм	D22-06027-000

PPC-болт с потайной головкой длинный



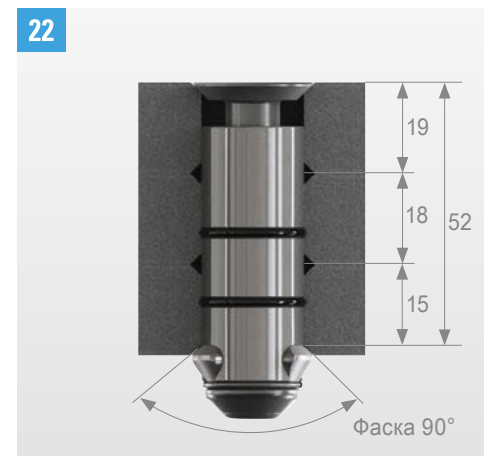
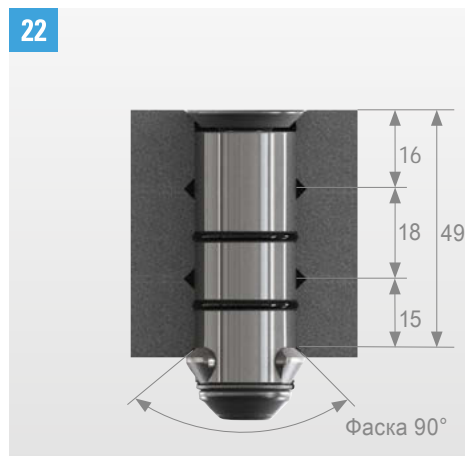
- Использование для одновременного зажима трех частей системы
- Соединительный элемент для всех частей системы на столе, плит с отверстиями и т.п. или для специальных устройств
- Легкое, удобное зажимание благодаря оптимизации распределения сил в зажимных сегментах
- Минимальная чувствительность к загрязнению благодаря исполнению в полигональной форме
- Стандартное исполнение в компании Demmeler для повышения срока службы: повышенная прочность, закалка и шлифовка
- Благодаря оптимальному распределению сил Demmeler открывает новое измерение в возможностях использования
- Болты с потайной головкой разрешается использовать только с отверстиями без продольных пазов



Описание ▲

Минимальная предельная зона зажима ▼

Максимальная предельная зона зажима ▼



Запрещается превышение указанных нагрузок при использовании затяжных болтов.
Следует избегать возникновения сварочных напряжений, неблагоприятных рычажных условий и ударов.

22	Предельная зона зажима	Ø A в мм	Ø B в мм	прибл. вес в кг	Исполнение	Арт. №
	49-52	22	25	0,2	Усилие растяжения: макс. 4 кН Срезающее усилие: макс. 100 кН Момент затяжки: 15 Нм	D22-06028-000

Болт EcoLINE короткий

- Соединительный элемент для частей системы
- Для зажима одной части системы на сварочном столе или для соединения 2 частей системы
- Простое исполнение без расширенной зоны зажима



Описание ▲

Минимальная предельная зона зажима ▼

Максимальная предельная зона зажима ▼

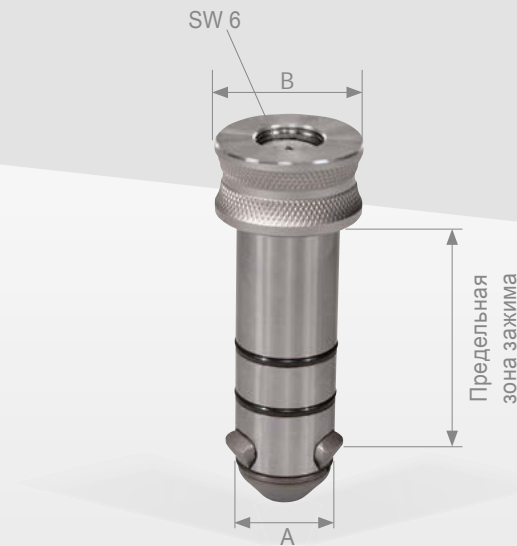


Запрещается превышение указанных нагрузок при использовании затяжных болтов.
При использовании следует избегать возникновения сварочных напряжений, неблагоприятных рычажных условий и ударов.

22	Предельная зона зажима	Ø A в мм	Ø B в мм	прибл. вес в кг	Исполнение	Арт. №
	32-33,5	22	31	0,25	Усилие растяжения: макс. 18 кН Срезающее усилие: макс. 100 кН Момент затяжки: 15 Нм	E22-06025-000



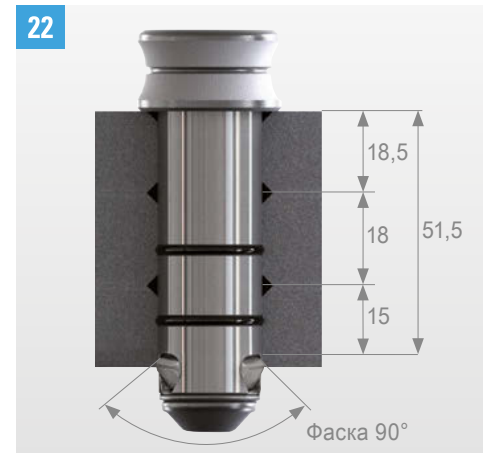
- Соединительный элемент для частей системы
- для зажима одной части системы на сварочном столе или для соединения 2 частей системы
- простое исполнение без расширенной зоны зажима



Описание ▲

Минимальная предельная зона зажима ▼

Максимальная предельная зона зажима ▼



Запрещается превышение указанных нагрузок при использовании затяжных болтов.

При использовании следует избегать возникновения сварочных напряжений, неблагоприятных рычажных условий и ударов.

22	Предельная зона зажима	Ø A в мм	Ø B в мм	прибл. вес в кг	Исполнение	Арт. №
	50-51,5	22	31	0,3	Усилие растяжения: макс. 18 кН Срезающее усилие: макс. 100 кН Момент затяжки: 15 Нм	E22-06026-000

Установочный штифт

- для фиксации частей системы
- для фиксации положения, например, с угольниками и упорами, чтобы выгодно заменить второй затяжной болт
- с отделкой чернением
- Благодаря системному отверстию D16 в головке подходит и в качестве переходника для струбцин системы 16



Описание ▲

Применение ▼



22	Ø А в мм	Ø В в мм	С в мм	Д в мм	прибл. вес в кг	Арт. №
	22	31	52	19	0,2	D22-06009-000

Соединительная гильза короткая с болтом

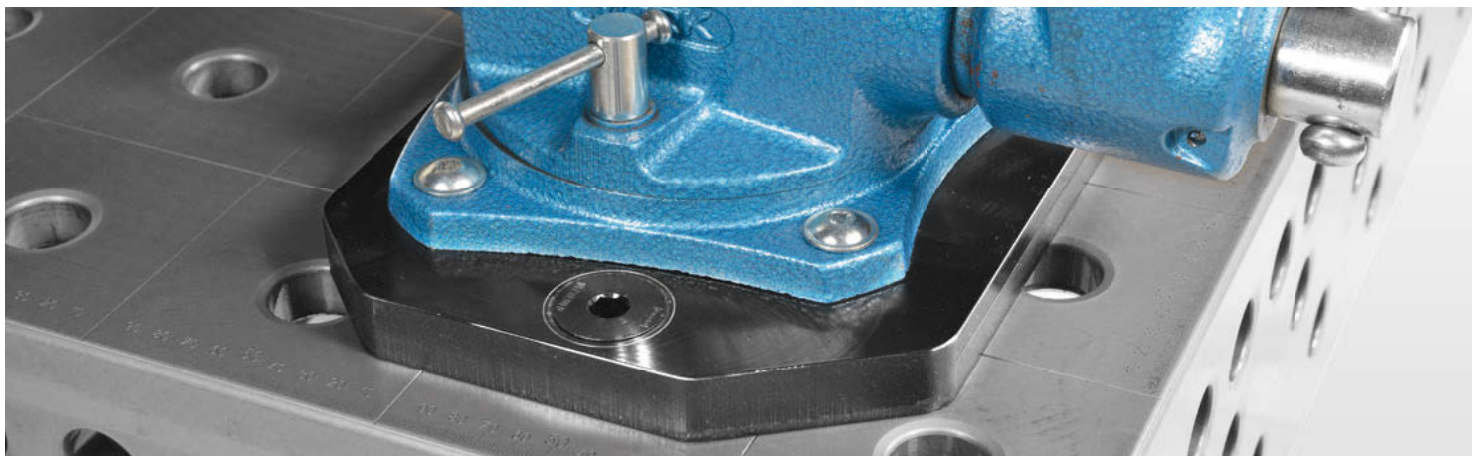


- Использование в качестве длительного соединения
- с двухсторонней потайной головкой и самоцентрировкой
- подходит для системных отверстий
- затяжка посредством шестигранного ключа SW 8
- Оптимальное соединение сварочных столов с U-образным промежуточными блоками и т. д
- с отделкой чернением



Описание ▲

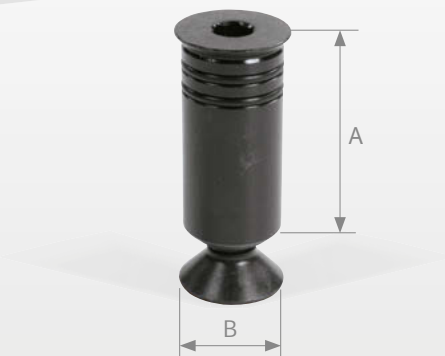
Применение ▼



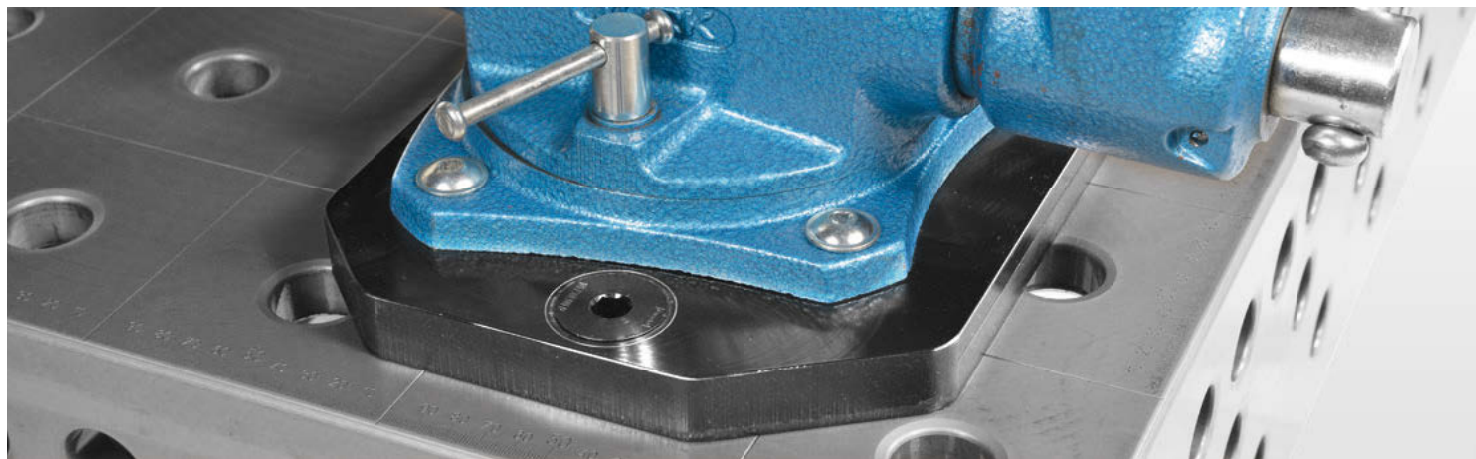
22	A в мм	Ø B в мм	прибл. вес в кг	Арт. №
	28,75	22	0,1	D22-06003-000

Соединительная гильза длинная с болтом

- Использование в качестве длительного соединения
- с двухсторонней потайной головкой и самоцентрировкой
- подходит для системных отверстий
- затяжка посредством шестигранного ключа SW 8
- для соединения трех системных частей либо двух системных компонентов на сварочном столе
- с отделкой чернением



Описание ▲



22	A в мм	Ø B в мм	прибл. вес в кг	Арт. №
	48	22	0,2	D22-06006-000

Переходная втулка D22 на D16



- Переходное устройство между системами D22 и D16
- полная совместимость с системой D22 и системой D16
- С силовым и геометрическим замыканием благодаря уплотнительному кольцу, самоцентрирующееся соединение
- уплотнительное кольцо препятствует совместному вращению при затяжке
- Очистка системного отверстия посредством уплотнительного кольца



Описание ▲ Применение ▼

Применение ▼

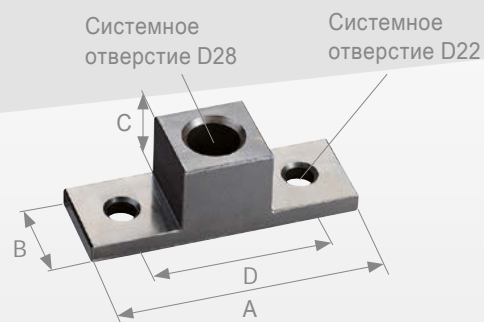
Применение ▼



22	A в мм	Ø B в мм	прибл. вес в кг	Арт. №
	23	22	0,04	D00-06012-009

Переходная плата D22 на D28

- Переходное устройство между D28 и D22
- Чтобы также использовать компоненты системы D28, например V-блоки

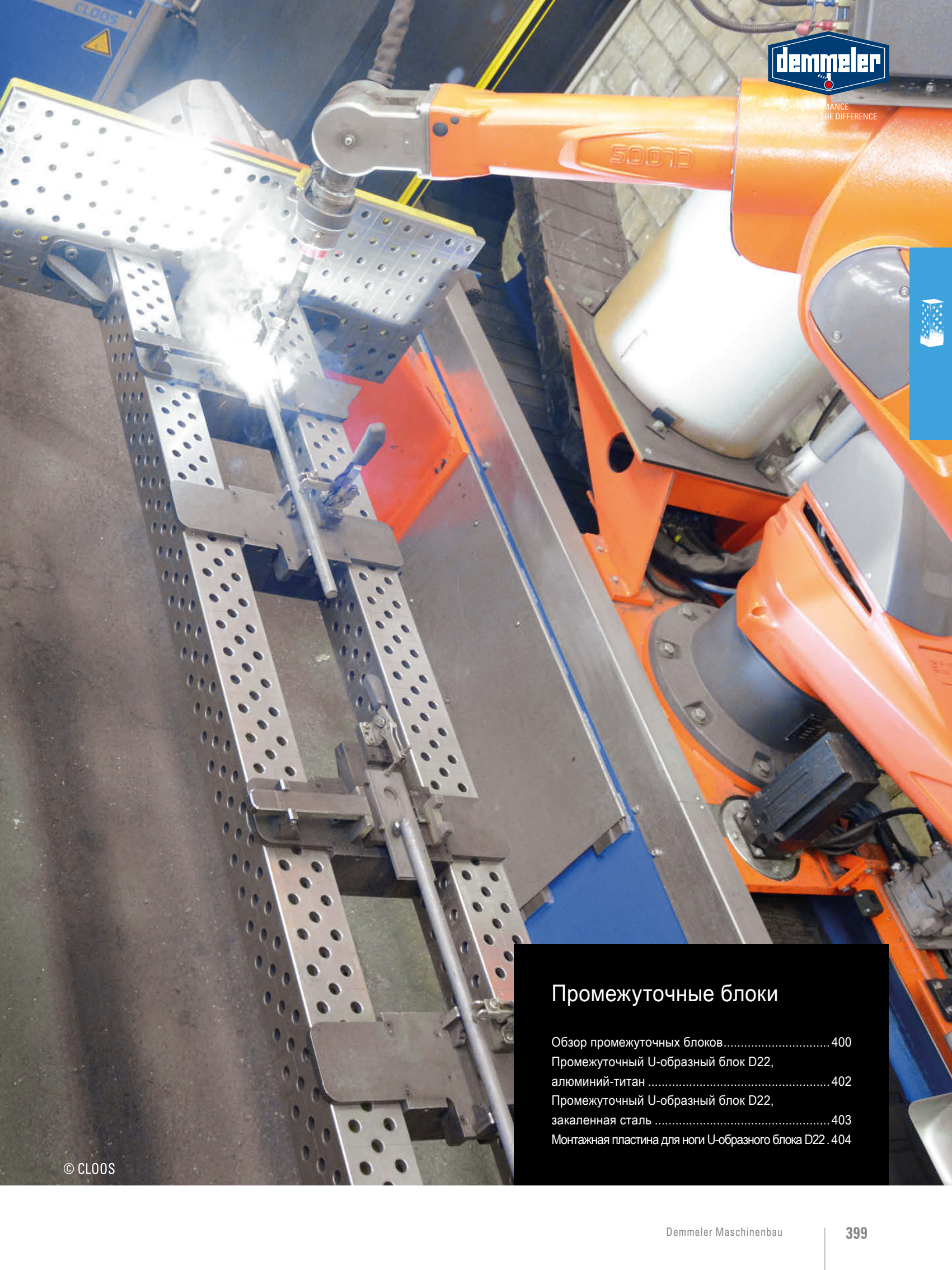


Описание ▲

Применение ▼



22	А в мм	В в мм	С в мм	Д в мм	пр. вес в кг	Арт. №
	150	50	50	100	1,2	D00-06015-001



Промежуточные блоки

Обзор промежуточных блоков.....	400
Промежуточный U-образный блок D22, алюминий-титан	402
Промежуточный U-образный блок D22, закаленная сталь	403
Монтажная пластина для ноги U-образного блока D22 .	404

Обзор промежуточных блоков

22 Промежуточный U-образный блок,
алюминий-титан

СТРАНИЦА 402



22 Промежуточный U-образный блок,
закаленная сталь

СТРАНИЦА 403



22 Промежуточный U-образный блок,
сталь

СТРАНИЦА 403



22 Монтажная пластина для
промежуточного U-образного блока

СТРАНИЦА 404



Наши идеи выходят за край стола

Есть ситуации, когда просто было бы проще, если бы стол был больше. Чтобы зажимной стол справлялся с задачами, мы разработали промежуточные блоки. Продуманная система, которая позволит Вам иногда увеличивать размер Вашего стола. Если Вы используете нашу рельсовую систему, то с помощью промежуточных блоков Вы можете удлинить поверхность на все пространство рельсовой системы.

С помощью этих дополнительных компонентов Вы повысите гибкость производства без необходимости постоянной блокировки места.



OUR PERFORMANCE
makes THE DIFFERENCE

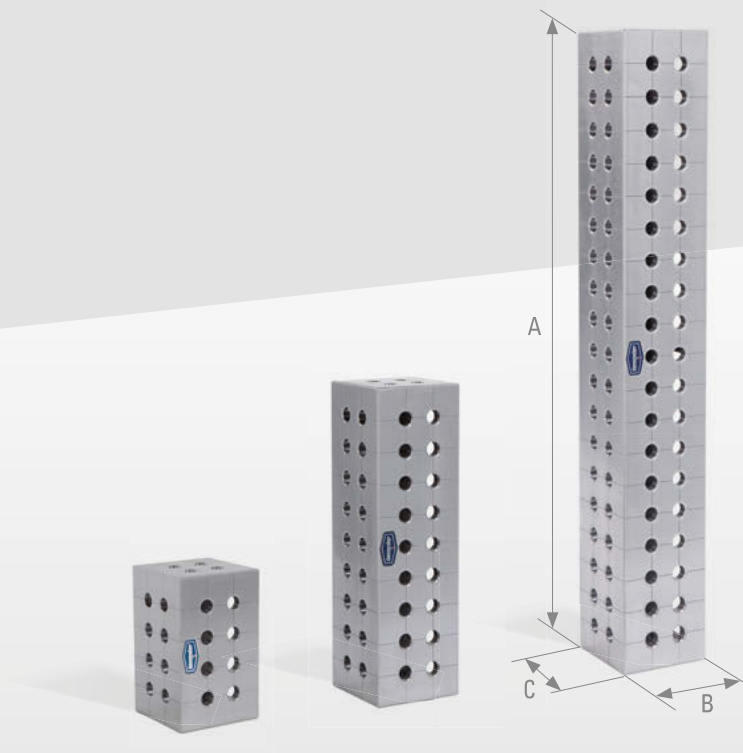
Применение



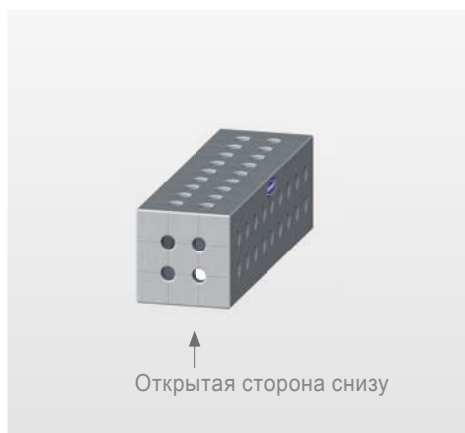
Промежуточный U-образный блок, алюминий-титан

Рекомендуется для систем автоматизации и роботизированных установок

- До 2/3 легче стали и, несмотря на это, по-прежнему устойчивая конструкция
- Также подходит для использования в роботизированных модулях
- Зажимная поверхность: 5-стороннее
- Координатные линии
- Координатная сетка 50 x 50 мм



Описание ▲



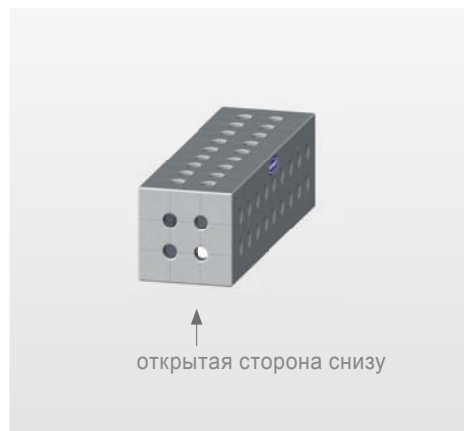
22	А в мм	В в мм	С в мм	прибл. вес в кг	Описание	Арт. №
	250	150	150	6,5	Сетка 50x50	D22-04002-016
	500	150	150	11,5	Сетка 50x50	D22-04002-017
	1000	150	150	20,5	Сетка 50x50	D22-04002-018

Промежуточный U-образный блок, сталь/закаленная сталь

- Закаленная поверхность, благодаря этому меньший износ и защита от налипания брызг сварки
- Для использования в качестве удлинения стола
- Зажимная поверхность: 5-стороннее
- Координатные линии
- Координатная сетка 50 x 50 мм



Описание ▲



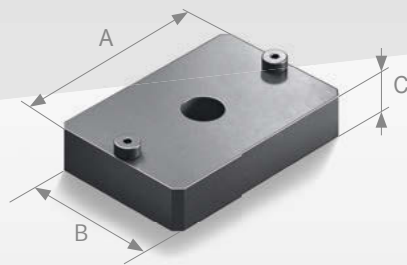
22	A в мм	B в мм	C в мм	прибл. вес в кг	Описание	Сталь	Закаленная сталь
						Арт. №	Арт. №
	250	150	150	17	Сетка 50x50	D22-04002-000	D22-04002-019
	500	150	150	30	Сетка 50x50	D22-04002-001	D22-04002-020
	1000	150	150	55	Сетка 50x50	D22-04002-002	D22-04002-021

Монтажная пластина для промежуточного U-образного блока

- Монтажная пластина для промежуточного U-образного блока D22-04002-xxx
- Для крепления опоры/опорной ноги PL22-10010-xxx от 1 м длины
- Вкл. 2 пригнанных ступенчатых болта M8-10h8 x 30

2 отверстия для пригнанных ступенчатых болтов

Отверстие для опорной стойки PL22-10010-xxx (стр.370)

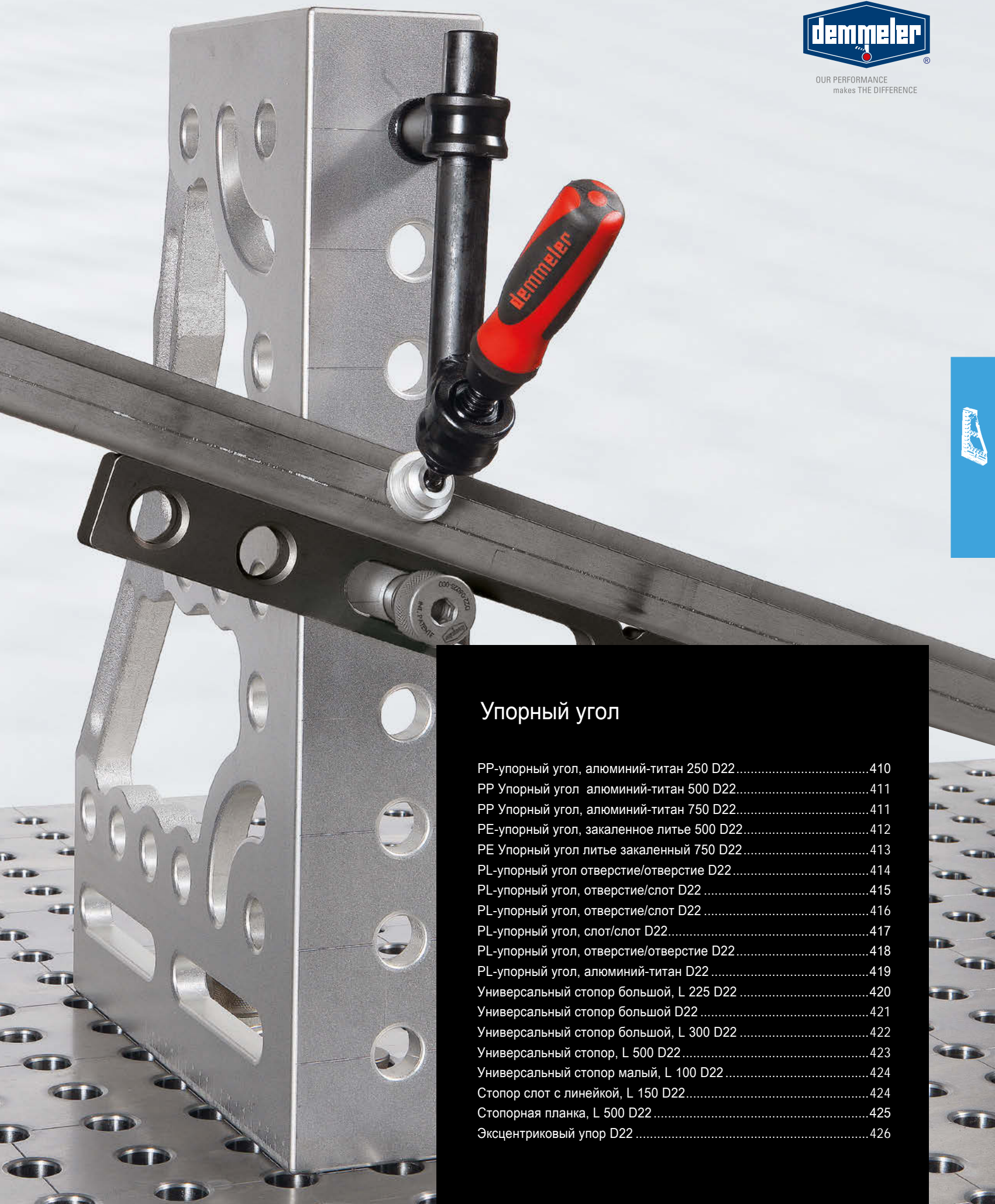


Описание ▲

Применение ▼



22	А в мм	В в мм	С в мм	прибл. вес в кг	Арт. №
	95	95	50	0,6	00108898



Упорный угол

PP-упорный угол, алюминий-титан 250 D22.....	410
PP Упорный угол алюминий-титан 500 D22.....	411
PP Упорный угол, алюминий-титан 750 D22.....	411
PE-упорный угол, закаленное литье 500 D22.....	412
PE Упорный угол литье закаленный 750 D22.....	413
PL-упорный угол отверстие/отверстие D22.....	414
PL-упорный угол, отверстие/слот D22.....	415
PL-упорный угол, отверстие/слот D22.....	416
PL-упорный угол, слот/слот D22.....	417
PL-упорный угол, отверстие/отверстие D22.....	418
PL-упорный угол, алюминий-титан D22.....	419
Универсальный стопор большой, L 225 D22.....	420
Универсальный стопор большой D22.....	421
Универсальный стопор большой, L 300 D22.....	422
Универсальный стопор, L 500 D22.....	423
Универсальный стопор малый, L 100 D22.....	424
Стопор слот с линейкой, L 150 D22.....	424
Стопорная планка, L 500 D22.....	425
Эксцентриковый упор D22.....	426

Обзор упорных углов

22 PROFIPremiumLINE
Упорный угол
алюминий-титан 250

СТРАНИЦА 410



22 PROFIPremiumLINE
Упорный угол
алюминий-титан 500

СТРАНИЦА 411



22 PROFIPremiumLINE
Упорный угол
алюминий-титан 750

СТРАНИЦА 411



22 PROFIEcoLINE
Упорный угол
литье закаленный 500

СТРАНИЦА 412



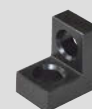
22 PROFIEcoLINE
Упорный угол
литье, закаленный 750

СТРАНИЦА 413



22 Упорный угол малый
отверстие / отверстие

СТРАНИЦА 414



22 Упорный угол малый
отверстие / слот

СТРАНИЦА 415



22 Упорный угол
отверстие / слот

СТРАНИЦА 416



22 Упорный угол
слот / слот

СТРАНИЦА 417



22 Упорный угол
отверстие / отверстие

СТРАНИЦА 418



22 Упорный угол
300 x 250
алюминий-титан

СТРАНИЦА 419



22 Универсальный стопор большой

СТРАНИЦА 420





OUR PERFORMANCE
makes THE DIFFERENCE

Обзор упорных углов

22 Универсальный стопор большой с точной шкалой

СТРАНИЦА 421



22 Универсальный упор L 300

СТРАНИЦА 422



22 Универсальный упор

СТРАНИЦА 423



22 Универсальный стопор малый

СТРАНИЦА 424



22 Стопор слот с линейкой

СТРАНИЦА 424



22 Стопорная планка

СТРАНИЦА 425



22 Эксцентриковый упор

СТРАНИЦА 426



Упорный угол

Работа может быть такой легкой!





Работа может быть такой легкой!

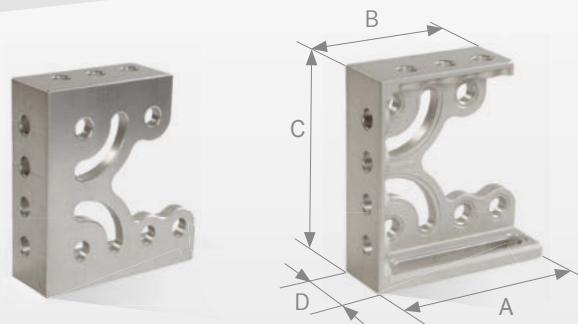
В качестве стопора, в качестве расширения стола или чтобы зафиксировать обрабатываемые детали с углами более 90° — серия угольников PROFIPremiumLINE с их уникальными пазами почкообразной формы 90° во много раз расширяет возможности использования. При этом с помощью нового дизайна устойчивость была в зависимости от нагрузки повышена на 40%. Благодаря интегрированным системным отверстиям по сетке 50 со всех сторон угла и удлиненной торцевой плите возможно практически все. Очень легкое и тем не менее прочное исполнение из алюминий-титанового сплава.

- Элементы жесткости в углах с системным пазом 90° почкообразной формы обеспечивают бесступенчатое использование и при регулировке величины угла
- Улучшенная жесткость
- Увеличенное число распорок с отверстиями
- Удлиненная торцевая плита с дополнительным отверстием
- Отверстия по сетке 50 мм со всех сторон угла

Упорный угол, алюминий-титан 250

PROFIPremiumLINE

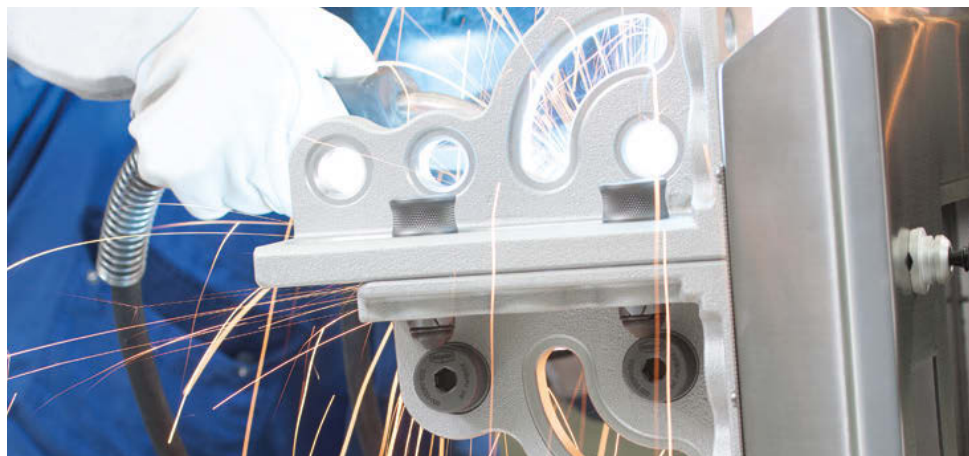
- Элементы жесткости в углах с системным пазом 90° почкообразной формы обеспечивают бесступенчатое использование и при регулировке величины угла
- На 40 % улучшенная жесткость
- Удлиненная торцевая плита с дополнительным отверстием
- Отверстия по сетке 50 мм со всех сторон угла
- 4 упорные/полезные поверхности
- Отверстия D22 по сетке с расстоянием 50 мм
- 2 системных паза почкообразной формы 90°
- С точной шкалой.
- С оксидной пленкой



справа
P22-03002-002

слева
P22-03002-003

Описание ▲ Предохранительный конус ▼ Применение ▼

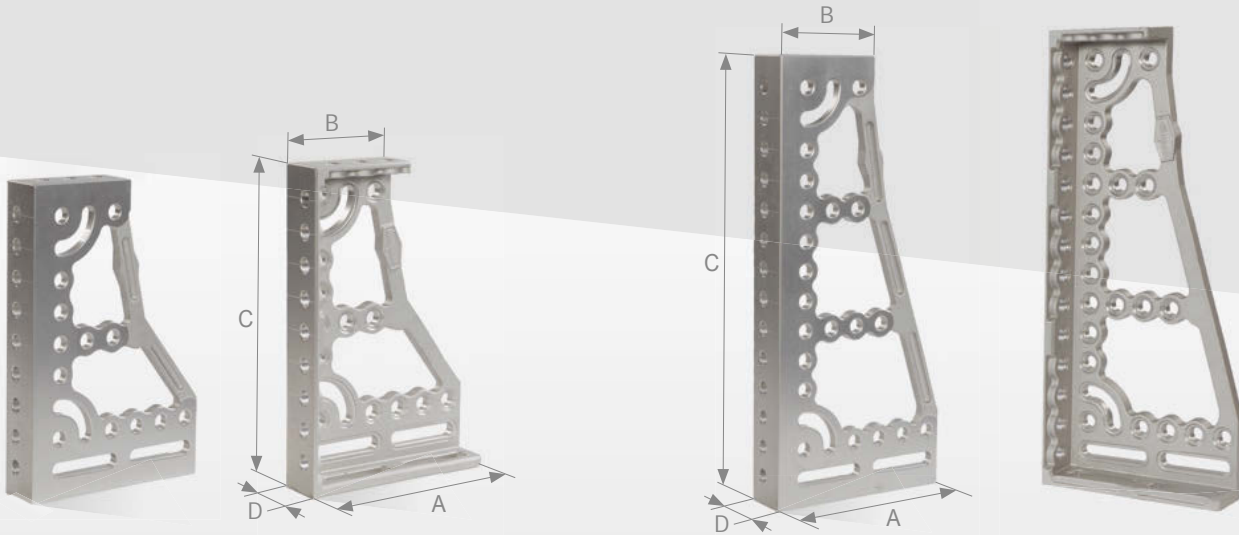


Оптимальная установка болтов и струбцин и одновременно защита поверхности стола от расплющивания материала даже при очень сильных нагрузках на системные отверстия или при использовании с алюминием.

22	А в мм	В в мм	С в мм	Д в мм	прибл. вес в кг	Описание	Арт. №
	225	180	250	80	3,3	справа	P22-03002-002
	225	180	250	80	3,3	слева	P22-03002-003

Упорный угол, алюминий-титан 500

Упорный угол, алюминий-титан 750



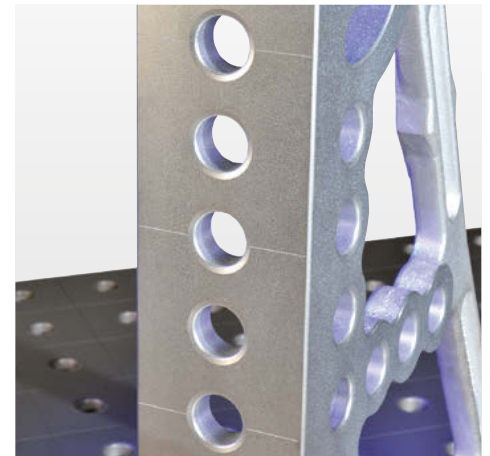
справа
P22-03003-002

слева
P22-03003-003

справа
P22-03004-000

слева
P22-03004-001

Применение ▼



Упорный угол, алюминий-титан 500

22	A в мм	B в мм	C в мм	D в мм	прибл. вес в кг	Описание	Арт. №
	325	180	500	80	6,4	справа	P22-03003-002
	325	180	500	80	6,4	слева	P22-03003-003

Упорный угол, алюминий-титан 750

22	A в мм	B в мм	C в мм	D в мм	прибл. вес в кг	Описание	Арт. №
	325	180	750	80	8,3	справа	P22-03004-000
	325	180	750	80	8,3	слева	P22-03004-001

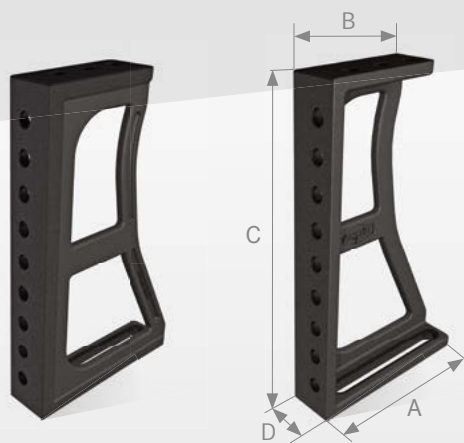
Упорный угол, закаленное литье 500

PROFIEcoLINE



**DEMONT 760 M
BLACK EDITION**
НОВАЯ ТВЕРДОСТЬ

- DEMONT 760 M Black Edition — закаленное литье
- Серия Eco. Сокращена до необходимого и тем не менее чрезвычайно универсальна. Благодаря системным отверстиям по сетке 50 и 3 полезным упорным сторонам рассчитана на все привычные задачи по упору и зажиму и при этом действительно малобюджетна. Решение для всех, кому просто не нужно больше
- Малобюджетное исполнение
- Три опорные поверхности
- с точной шкалой

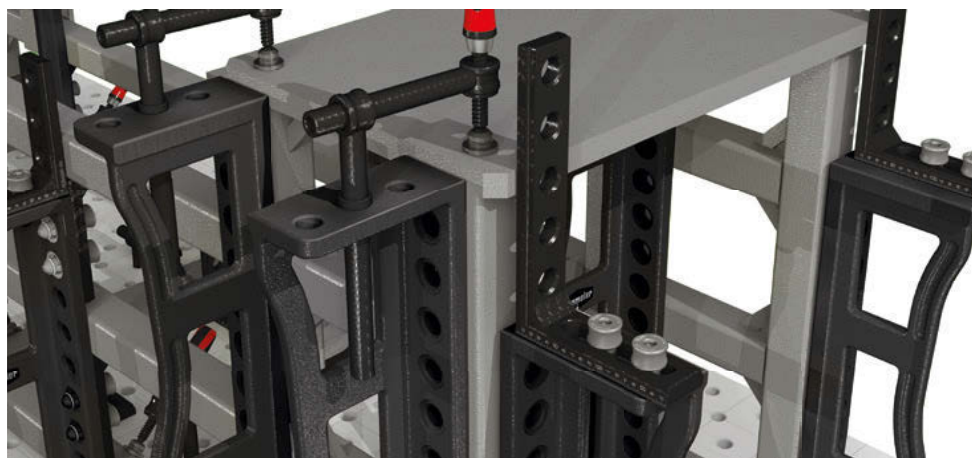


справа
PE22-03003-000

слева
PE22-03003-001

Описание ▲

Применение ▼



22	А в мм	В в мм	С в мм	Д в мм	прибл. вес в кг	Описание	Арт. №
	275	175	500	80	13,5	справа	PE22-03003-000
	275	175	500	80	13,5	слева	PE22-03003-001

- DEMONT 760 M Black Edition — закаленное литье
- Серия Eco. Сокращена до необходимого и тем не менее чрезвычайно универсальна. Благодаря системным отверстиям по сетке 50 и 3 полезным опорным сторонам рассчитана на все привычные задачи по упору и зажиму и при этом действительно малобюджетна. Решение для всех, кому просто не нужно больше
- малобюджетное исполнение
- три опорные поверхности
- с точной шкалой



справа
PE22-03004-000

слева
PE22-03004-001

Описание ▲

22	A в мм	B в мм	C в мм	D в мм	прибл. вес в кг	Описание	Арт. №
	275	175	750	80	18,5	справа	PE22-03004-000
	275	175	750	80	18,5	слева	PE22-03004-001

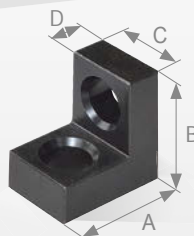
Упорный угол 75 x 75 мм, отверстие / отверстие

PROFIplusLINE



DEMONT 760 M
BLACK EDITION
НОВАЯ ТВЕРДОСТЬ

- идеальное решение при недостатке места
- Плавно регулируемые поверхности прилегания, например в сочетании с D22-03001-003 (стр. 417)
- Закаленная сталь



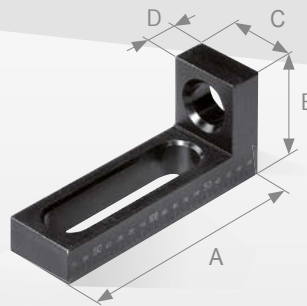
Описание ▲

Применение ▼



22	A в мм	B в мм	C в мм	D в мм	прибл. вес в кг	Описание	Арт. №
	75	75	50	18	0,9	Закал. сталь	D22-03001-008

- Возможна установка размеров с помощью разметочных линий на 3D-сварочном столе
- плавная регулировка и фиксация с помощью слота
- идеальное решение при недостатке места
- Комбинация отверстие / слот
- Закаленная сталь
- С точной шкалой с обеих сторон



Описание ▲

Применение ▼



22	A в мм	B в мм	C в мм	D в мм	прибл. вес в кг	Описание	Арт. №
	175	75	50	18	1,1	закал. сталь	D22-03001-005

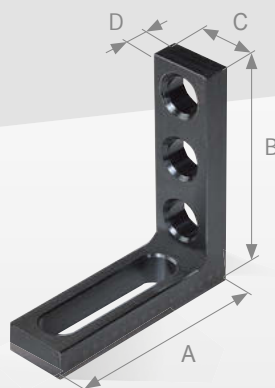
Упорный угол 175 x 175 мм, отверстие / слот

PROFIplusLINE



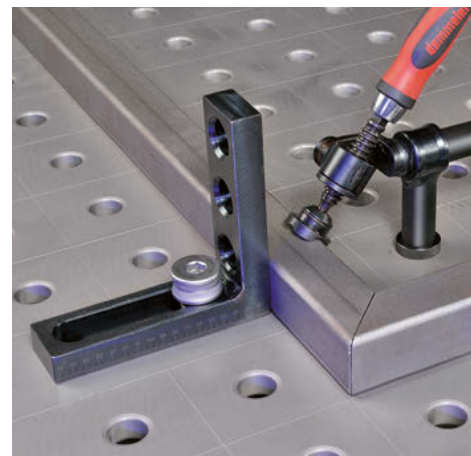
**DEMONT 760 M
BLACK EDITION**
НОВАЯ ТВЕРДОСТЬ

- Комбинация «системные отверстия/слот», тем самым много возможностей зажима
- Закаленная сталь
- Две полноценные наклонные плоскости, что позволяет использовать с обеих сторон
- Возможна установка размеров с помощью разметочных линий на 3D-сварочном столе
- Совместимость со всеми упорными углами, тем самым с помощью слота можно образовывать регулируемую по высоте вставку
- Точная шкала с обеих сторон



Описание ▲

Применение ▼



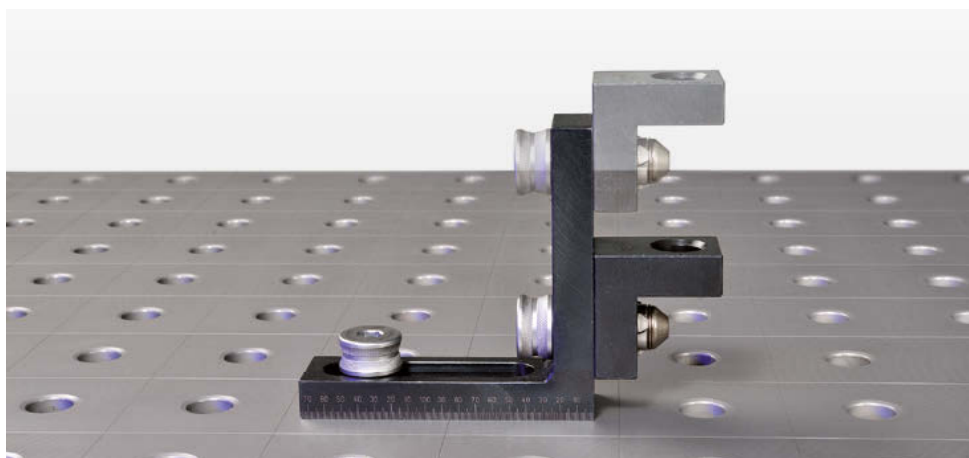
22	A в мм	B в мм	C в мм	D в мм	прибл. вес в кг	Описание	Арт. №
	175	175	50	18	1,7	закал. сталь	PE22-03001-000

- Возможна установка размеров с помощью разметочных линий на 3D-сварочном столе
- Плавная регулировка и фиксация
- Идеальное решение при недостатке места
- Закаленная сталь
- Точная шкала с обеих сторон



Описание ▲

Применение ▼



22	A в мм	B в мм	C в мм	D в мм	прибл. вес в кг	Описание	Арт. №
	175	175	50	18	1,5	закал. сталь	D22-03001-003

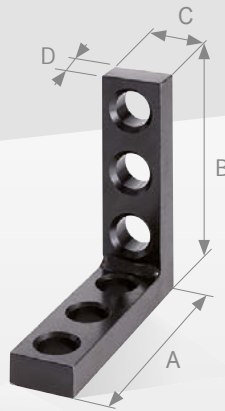
Упорный угол 175 x 175 мм, отверстие / отверстие

PROFIplusLINE



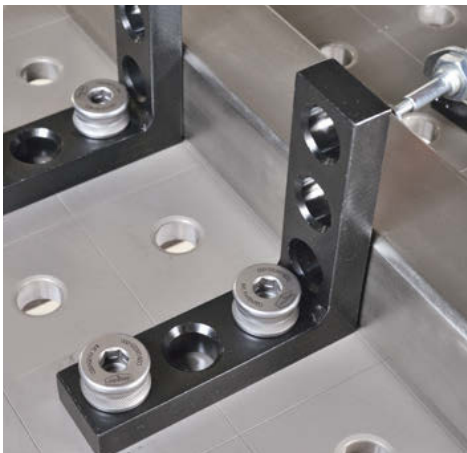
DEMONT 760 M
BLACK EDITION
НОВАЯ ТВЕРДОСТЬ

- идеальное решение при недостатке места
- Закаленная сталь



Описание ▲

Применение ▼

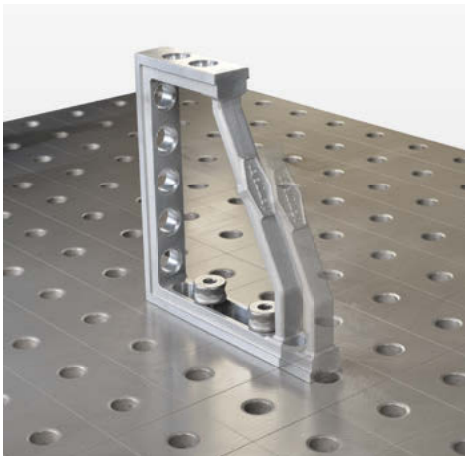


22	A в мм	B в мм	C в мм	D в мм	прибл. вес в кг	Описание	Арт. №
	175	175	50	18	1,8	закал. сталь	D22-03001-004

- Удлиненная торцевая плита с двумя отверстиями в торцевой плите
- Удлиненная монтажная пластина со слотом 150: тем самым возможно смещение по сетке 50 мм
- Точная шкала с обеих сторон



Описание ▲



Применение ▼



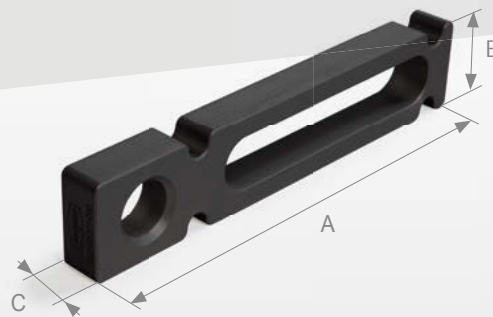
22	A в мм	B в мм	C в мм	D в мм	прибл. вес в кг	Описание	Арт. №
	250	300	50	150	1,7	Алюминий-титан	PP22-03001-017

Универсальный стопор большой, L 225



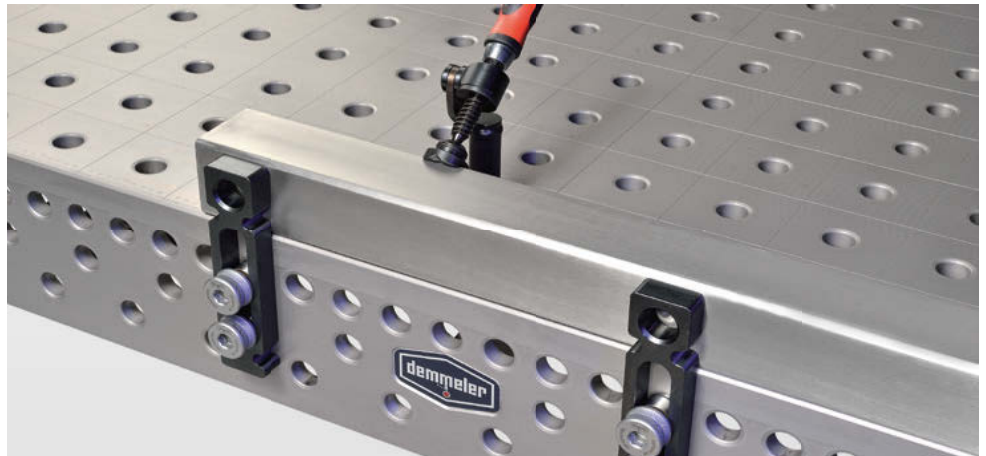
DEMONT 760 M
BLACK EDITION
НОВАЯ ТВЕРДОСТЬ

- Комбинация «системное отверстие/слот» — таким образом много возможностей зажима
- Возможность регулировки в позиции 360° с шагом 45°
- плавная регулировка благодаря слоту
- закал. сталь
- с точной шкалой



Описание ▲

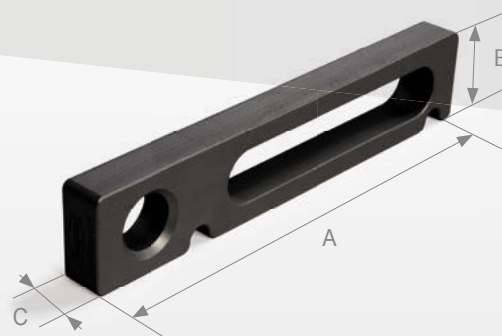
Применение ▼



22	A в мм	B в мм	C в мм	прибл. вес в кг	Описание	Арт. №
	225	50	18	1,0	закал. сталь	D22-05001-000

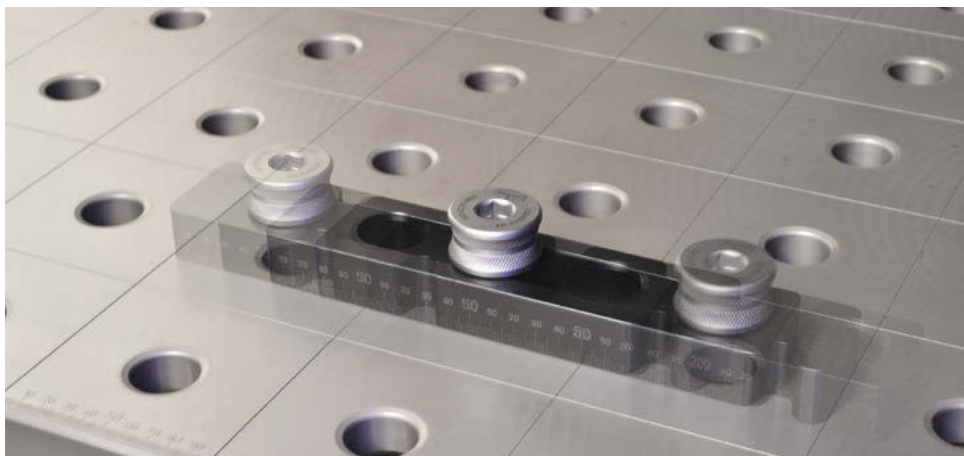
Универсальный стопор большой

- Комбинация «системное отверстие/слот», тем самым много возможностей зажима.
- Точная шкала
- закал. сталь
- с точной шкалой



Описание ▲

Применение ▼



Возможность фиксации по сетке отверстий 25 мм

- благодаря точной шкале точная регулировка возможна с помощью разметочных линий
- возможность регулировки в позиции 360°
- дополнительные выемки для стопорения, идеально для углового упора
- Бесступенчатая регулировка благодаря слоту

22	А в мм	В в мм	С в мм	прибл. вес в кг	Описание	Арт. №
	225	50	18	1,1	закал. сталь	D22-05001-010

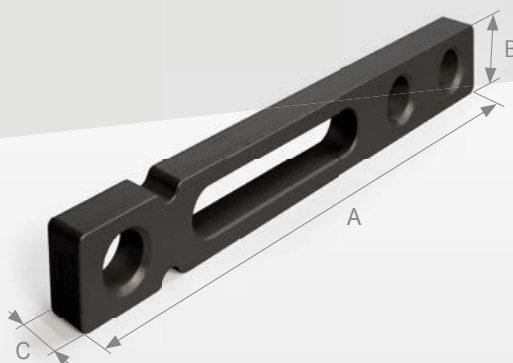
Универсальный стопор большой, L 300

С точной шкалой

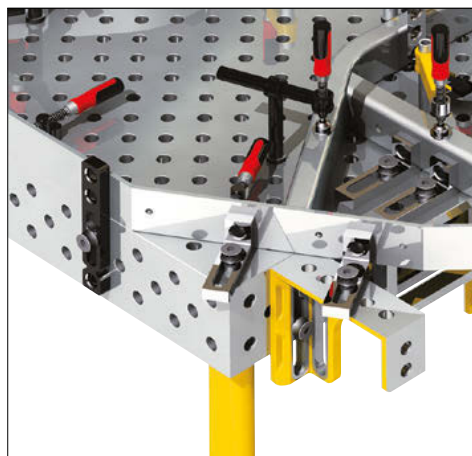


DEMONT 760 M
BLACK EDITION
НОВАЯ ТВЕРДОСТЬ

- увеличенная зона упора по сравнению с большим универсальным стопором
- три системных отверстия
- для перекрытия больших опорных площадей
- как боковой стопор при больших несущих основаниях
- закал. сталь
- с точной шкалой

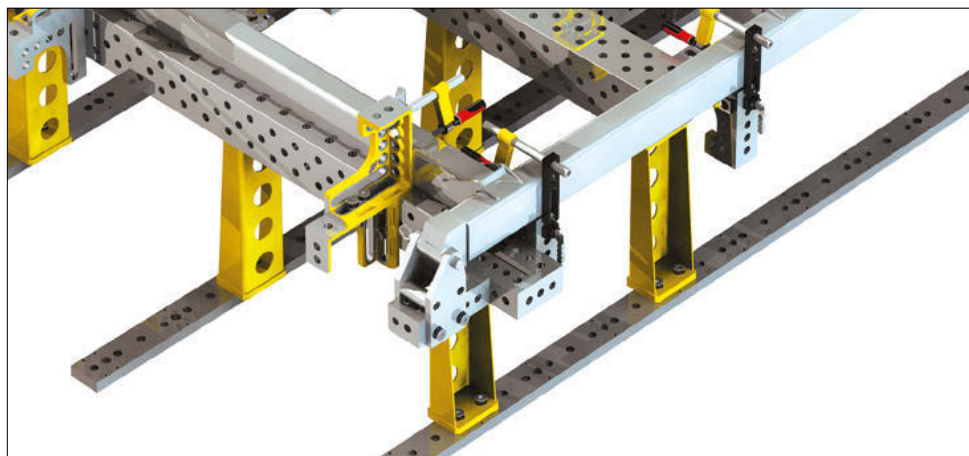


Описание ▲



Как боковой стопор

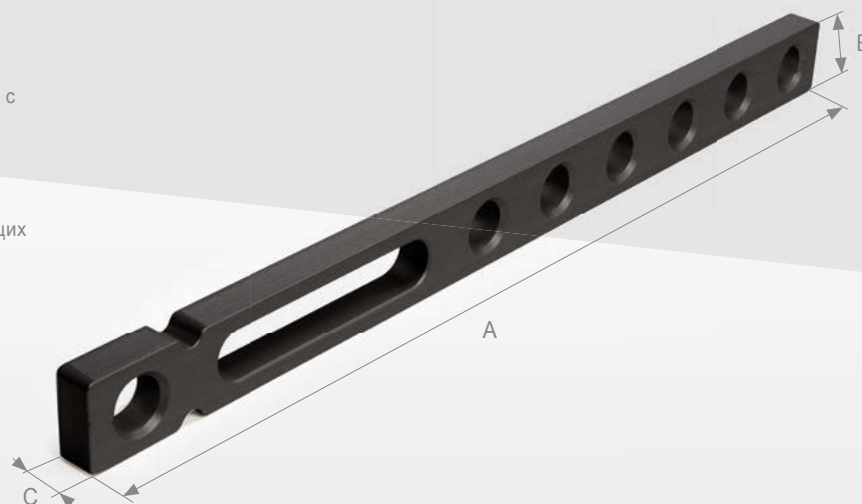
Применение ▼



Для перекрытия больших дистанций

22	A в мм	B в мм	C в мм	прибл. вес в кг	Описание	Арт. №
	300	50	18	1,5	закал. сталь	D22-05009-000

- увеличенная зона упора по сравнению с большим универсальным стопором
- Семь системных отверстий
- для перекрытия больших опорных площадей
- как боковой стопор при больших несущих основаниях
- с точной шкалой
- закал. сталь



Описание ▲

22	А в мм	В в мм	С в мм	прибл. вес в кг	Описание	Арт. №
	500	50	18	3,3	закал. сталь	D22-05009-008

Универсальный стопор малый, L 100

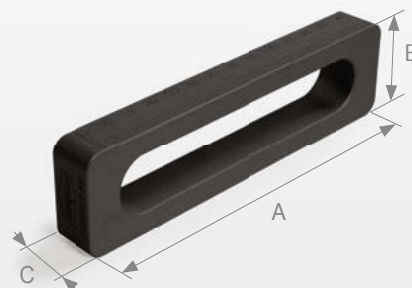
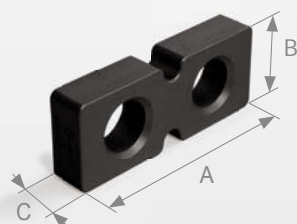
Стопор слот с линейкой, L 150



DEMONT 760 M
BLACK EDITION
НОВАЯ ТВЕРДОСТЬ

- предпочтительное использование в зонах с ограниченным рабочим пространством
- простое исполнение
- закал. сталь

- Точная шкала с обеих сторон
- бесступенчатая регулировка благодаря шкале с обеих сторон
- закал. сталь



Описание ▲ Применение ▼

Описание ▲ Применение ▼



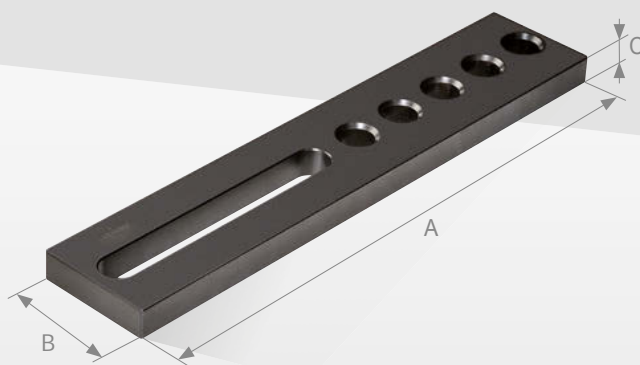
Универсальный стопор малый, L 100

22	A в мм	B в мм	C в мм	прибл. вес в кг	Описание	Арт. №
	100	50	18	0,55	закал. сталь	D22-05002-000

Стопор слот с линейкой, L 150

22	A в мм	B в мм	C в мм	прибл. вес в кг	Описание	Арт. №
	150	50	18	0,7	закал. сталь	D22-05015-000

- очень длинное и прочное исполнение, тем самым большая поверхность прилегания для больших деталей или большие расстояния
- Плавная регулировка благодаря слоту
- Комбинация «системное отверстие/слот», тем самым много возможностей зажима
- закал. сталь
- с точной шкалой

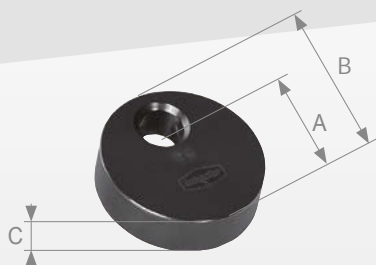


Описание ▲

22	A в мм	B в мм	C в мм	прибл. вес в кг	Описание	Арт. №
	500	100	18	6,0	закал. сталь	D22-05003-000

Эксцентриковый упор

- Используется в качестве упора или консоли
- Фиксация при помощи соединительной гильзы
- Бесступенчатая регулировка посредством вращения (путь перемещения A)
- Не требуется много места
- Точная шкала
- закал. сталь



Описание ▲

Применение ▼



22	A в мм	B в мм	C в мм	прибл. вес в кг	Описание	Арт. №
	50	75	20	0,6	закал. сталь	D22-05013-000



Вставки/V-блоки

Комплект вставок D22	428
Комплект регулируемых вставок	429
Переходная втулка D22 на D16	430
Переходная плита D22 на D28	430

Комплект вставок (11 штук)

Компенсация по высоте в мм-диапазоне

- Для компенсации разницы высоты в диапазоне 5–100 мм к соответствующей поверхности прилегания
- Минимальный шаг 1 мм
- Вкл. шайбу 1/10 дюйма (2,54 мм)
- С указанием размеров компенсационных шайб
- Оправка, подходящая для системного отверстия 22
- Самоторможение благодаря уплотнительному кольцу



Описание ▲ Детали ▼

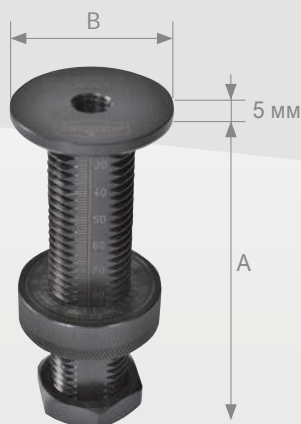
- Точная установка высоты посредством вставок различной длины или плавная регулировка посредством комплекта вставок

22	A в мм	Ø B в мм	пр. вес в кг	Описание	Арт. №
	120+5	28	2	Комплект вставок 11 шт.	D22-09001-000
	5	22	0,38	Отдельная оправка	00097259
	1	50	0,01	Вставка L1	00097269
	2	50	0,02	Вставка L2	00097268
	2,5	50	0,03	Вставка L2,5	00097267
	3	50	0,04	Вставка L3	00097266
	4	50	0,05	Вставка L4	00097265
	5	50	0,06	Вставка L5	00097264
	10	50	0,12	Вставка L10	00097263
	20	50	0,24	Вставка L20	00097262
	40	50	0,47	Вставка L40	00097261
	50	50	0,59	Вставка L50	00097260

Комплект регулируемых вставок

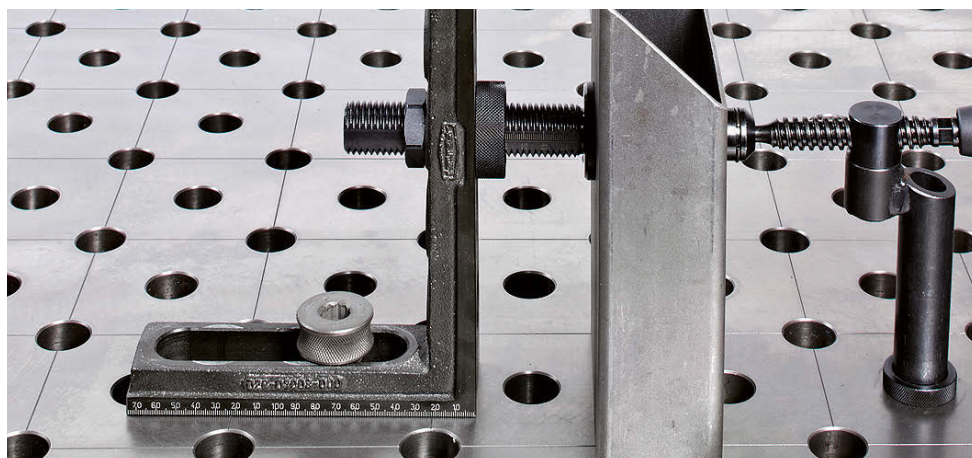
Плавная компенсация по высоте

- В качестве поверхности прилегания на деталях системы или прямо на столе
- Плавная регулировка в диапазоне от 22 до 105 мм
- С точной шкалой 0,1 мм
- Макс. нагрузка 500 кг
- С отделкой чернением
- Включая контргайку M22



Описание ▲

Применение ▼



22	А в мм	Ø В в мм	пр. вес в кг	Арт. №
	120+5	45	пр. 0,8	D22-09001-005

Переходная втулка D22 на D16

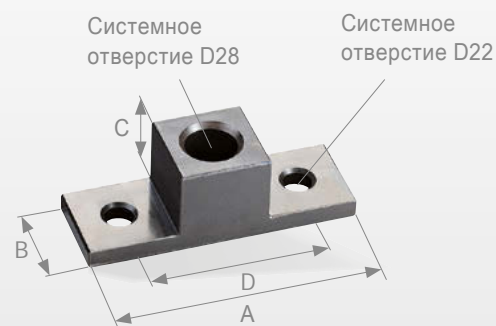
- Служит для крепления струбцин $\varnothing 16$ мм в системных отверстиях D22.
- Быстрозажимной цилиндр D16 может быть использован в системе D22.
- Служит для использования болтов D16 в системном отверстии D22.



Описание ▲

Переходная плита D22 на D28

- Переходное устройство между системами D28 и D22



Описание ▲

Переходная втулка D22 на D16

22	A в мм	\varnothing B в мм	прибл. вес в кг	Арт. №
	23	22	0,04	D00-06012-009

Переходная плита D22 на D28

22	A в мм	B в мм	C в мм	D в мм	пр. вес в кг	Арт. №
	150	50	50	100	1,2	D00-06015-001



Струбцины D22

Выравнивающая струбцина со шпинделем D22	437
Выравнивающая струбцина с быстрозажимным цилиндром D22	438
Выравнивающая струбцина с коротким шпинделем D22	439
Струбцина 180° со шпинделем D22	440
Струбцина 180° с быстрозажимным цилиндром D22	441
Струбцина 180° с коротким шпинделем D22	442
Струбцина толкающего типа 45° со шпинделем D22	443
Струбцина толкающего типа 45° с быстрозажимным цилиндром D22 ..	444
Струбцина толкающего типа 45° с коротким шпинделем D22	445
Шпиндель с втулкой и зажимным диском D22	446
Короткий шпиндель со втулкой и зажимным диском D22	446
Быстрозажимной цилиндр с зажимным диском D22	447
Резьбовая втулка D22	447
Зажимной диск с V-блоком D22	448
Переходная плита D22 на D28	449
Переходная втулка D22 на D16	450

Обзор струбцин D22

22 Выравнивающая струбцина со шпинделем

СТРАНИЦА 437



22 Выравнивающая струбцина с быстрозажимным цилиндром

СТРАНИЦА 438



22 Выравнивающая струбцина с коротким шпинделем

СТРАНИЦА 439



22 Струбцина 180° со шпинделем

СТРАНИЦА 440



22 Струбцина 180° с быстрозажимным цилиндром

СТРАНИЦА 441



22 Струбцина 180° с коротким шпинделем

СТРАНИЦА 442



22 Струбцина толкающего типа 45° со шпинделем

СТРАНИЦА 443



22 Струбцина толкающего типа 45° с быстрозажимным цилиндром

СТРАНИЦА 444



22 Струбцина толкающего типа 45° с коротким шпинделем

СТРАНИЦА 445



22 Короткий шпindel с втулкой и зажимным диском

СТРАНИЦА 446



22 Резьбовая втулка D22

СТРАНИЦА 447



22 Переходная плита D22 на D28

СТРАНИЦА 449



22 Шпindel с втулкой и зажимным диском

СТРАНИЦА 446



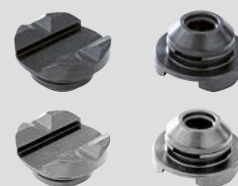
22 Быстрозажимной цилиндр с зажимным диском

СТРАНИЦА 447



22 Прижимная и опорная деталь / зажимной диск с V-блоком

СТРАНИЦА 448



22 Переходная втулка D22 на D16

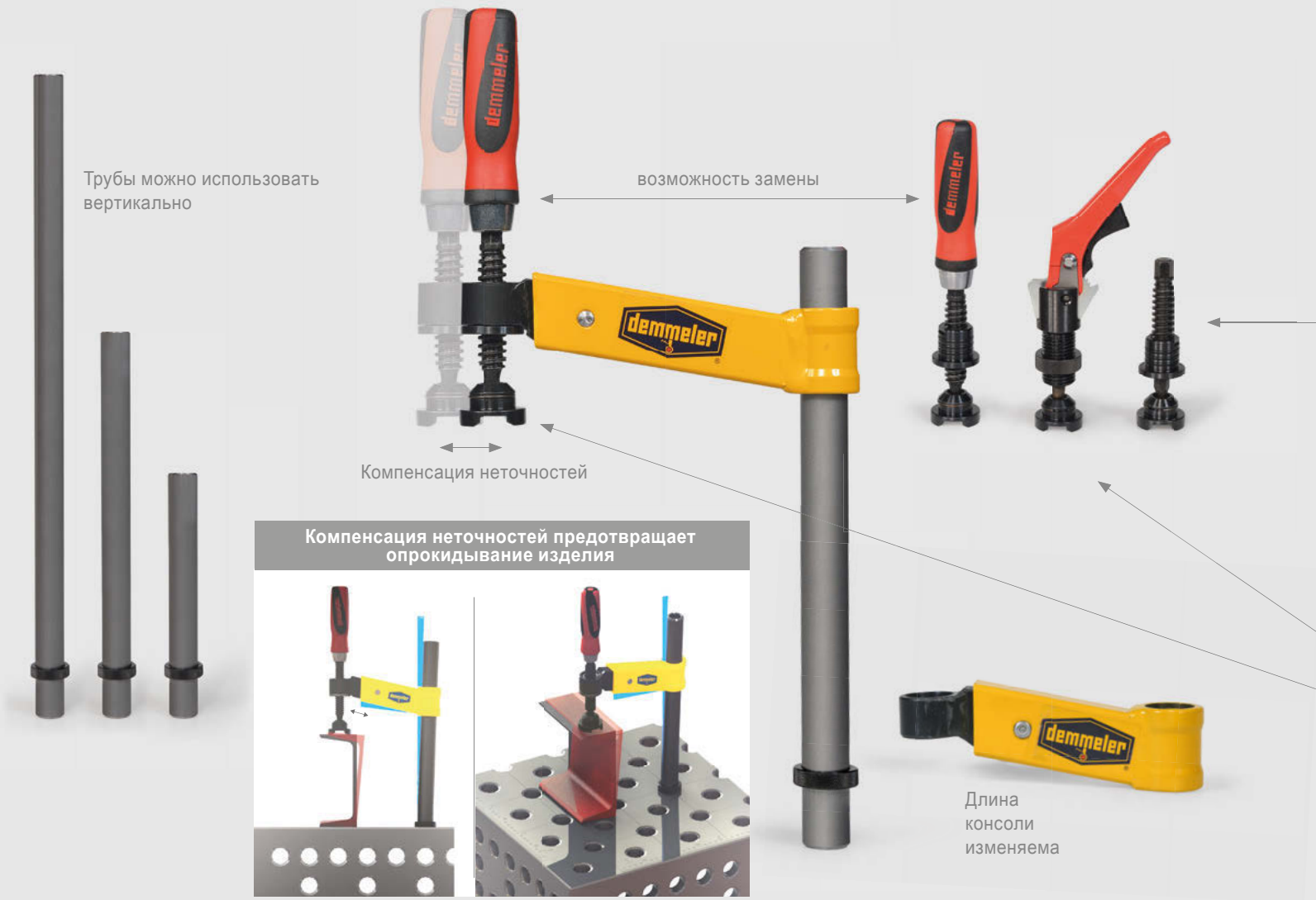
СТРАНИЦА 450



Сконфигурируйте свою струбцину

Абсолютная универсальность

Благодаря модульной конструкции, струбцины идеально подстраиваются под различные зажимные ситуации. Выбирайте из различных материалов: зажимные диски и шпиндели различной длины, в том числе для небольших пространств. Рычаг обеспечит быстрый и точный зажим даже одной рукой. С тремя размерами труб по длине и заменяемыми консолями Вы справитесь с любой задачей зажима.



Сконфигурируйте свою струбцину



- **Надежный зажимной механизм:**
Зажимной механизм обеспечивает дозированный, быстрый и виброустойчивый зажим
- **Максимальная устойчивость:**
Обеспечивает большим запасом мощности равномерное увеличение зажимных усилий. Опорная и прижимная деталь зажимается с самоцентрировкой на изделии и может быть заменена.
- **Зажимной рычаг с порошковым напылением:**
имеет особо эргономичную форму и поворачивается на 360°, тем самым Вам не мешают выступающие края. Покрытый пластиком расцепной рычаг с защитой от соскальзывания обеспечивает надежность и безопасность при ослаблении зажима струбцины.
- **Большой ход зажима: 9 мм**

возможность замены

возможность замены

Трубы можно использовать горизонтально

используемые зажимные диски

Трубы можно использовать вертикально

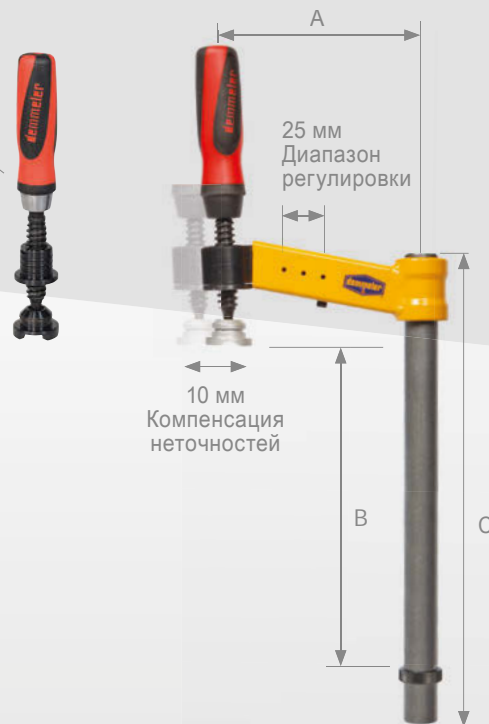


Выравнивающая струбцина со шпинделем

для профиля, который может опрокинуться

Возможность замены шпинделя

- для быстрого, мощного и точного зажима самых разных обрабатываемых изделий
- С компенсацией неточностей для соблюдения позиций зажима изделий
- с установочным кольцом для фиксации по высоте
- Вид манипулирования может быть изменен (например, шпиндель, короткий шпиндель или быстрозажимной цилиндр)
- возможность замены всего механизма зажима



Описание ▲

Применение ▼

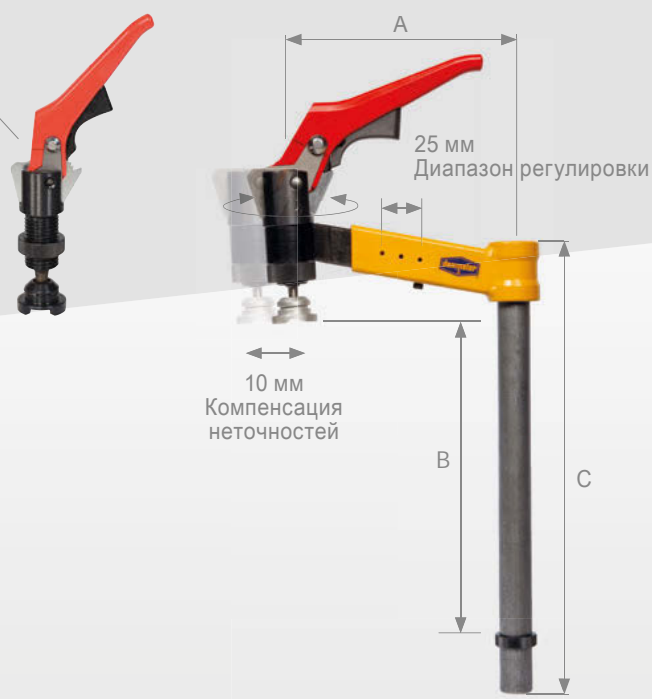


22	A в мм	B Ширина зажима в мм	C в мм	прибл. вес в кг	Арт. №
	125-150	макс. 210	300	1,5	D22-07001-000

Выравнивающая струбцина с быстрозажимным цилиндром

Возможность замены
быстрозажимного цилиндра

- зажим до 5 раз быстрее, чем с обычными струбцинами
- с меньшими затратами сил быстро более высокие усилия зажима
- рычаг с поворотом 360° позволяет избежать мешающие края
- Большой ход зажима
- возможность замены всего механизма зажима



Описание ▲

Применение ▼



22	A в мм	B Ширина зажима в мм	C в мм	прибл. вес в кг	Арт. №
	125-150	макс. 210	300	1,8	D22-07001-001

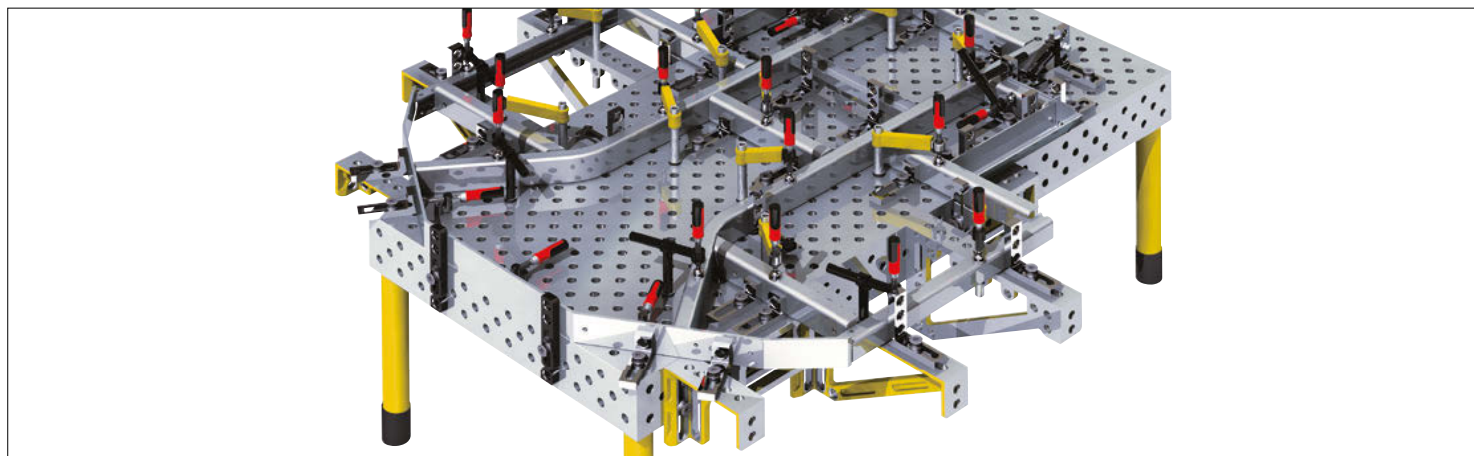
Выравнивающая струбцина с коротким шпинделем

- Затяжка с помощью ключа SW 10
- особенно рекомендуется при недостатке места

Возможность замены шпинделя



Описание ▲ Применение ▼



22	A в мм	B Ширина зажима в мм	C в мм	прибл. вес в кг	Арт. №
	125-150	макс. 210	300	1,3	D22-07001-002

Струбцина 180° со шпинделем

с перемещаемой, прочной круглой трубой

- Возможность замены шпинделя
- Каждая труба может использоваться по отдельности
 - Возможность смещения выступа просовывается в системное отверстие, а значит нет мешающих краев
 - Максимальная передача сил благодаря прочным круглым трубам
 - возможность замены всего механизма зажима



Описание ▲ Применение ▼

Применение ▼



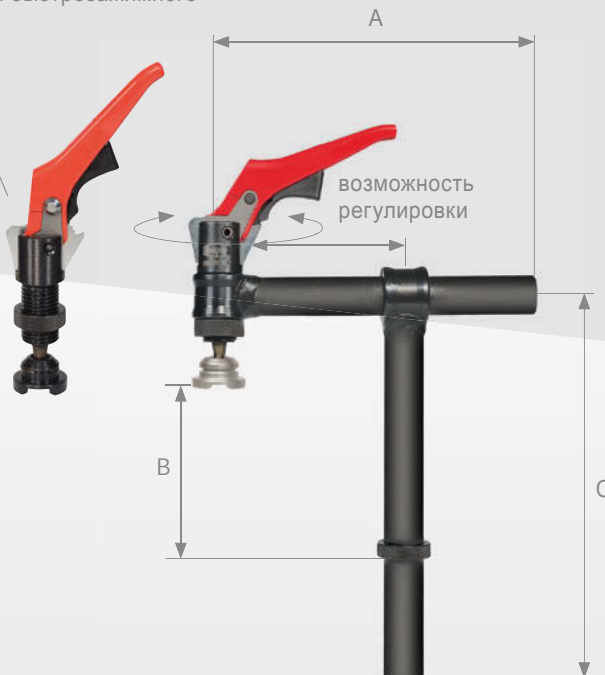
22	A в мм	B Ширина зажима в мм	C в мм	прибл. вес в кг	Арт. №
	175	макс. 200	300	1,2	D22-07005-000

Струбцина 180° с быстрозажимным цилиндром

с перемещаемой, прочной круглой трубой

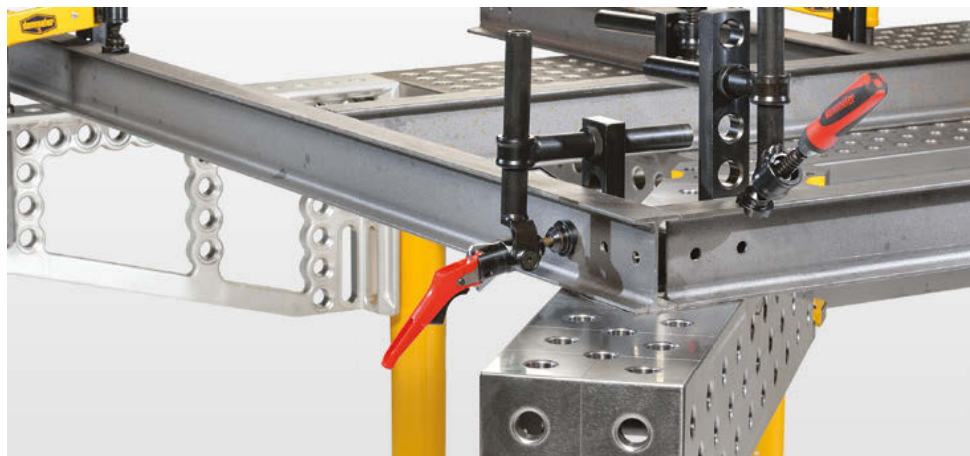
Возможность замены быстрозажимного устройства

- зажим до 5 раз быстрее, чем с обычными струбцинами
- с меньшими затратами сил быстро более высокие усилия зажима
- рычаг с поворотом 360° позволяет избежать мешающие края
- Максимальная передача сил благодаря прочным круглым трубам
- возможность замены всего механизма зажима
- большой ход зажима



Описание ▲

Применение ▼



22	А в мм	В Ширина зажима в мм	С в мм	прибл. вес в кг	Арт. №
	175	макс. 200	300	1,5	D22-07005-001

Струбцина 180° с коротким шпинделем

- Максимальная передача сил благодаря прочным круглым трубам
- Регулирование с помощью вилочного ключа SW 10
- особенно рекомендуется при недостатке места
- Каждая труба может использоваться по отдельности
- возможность замены всего механизма зажима

Возможность замены шпинделя



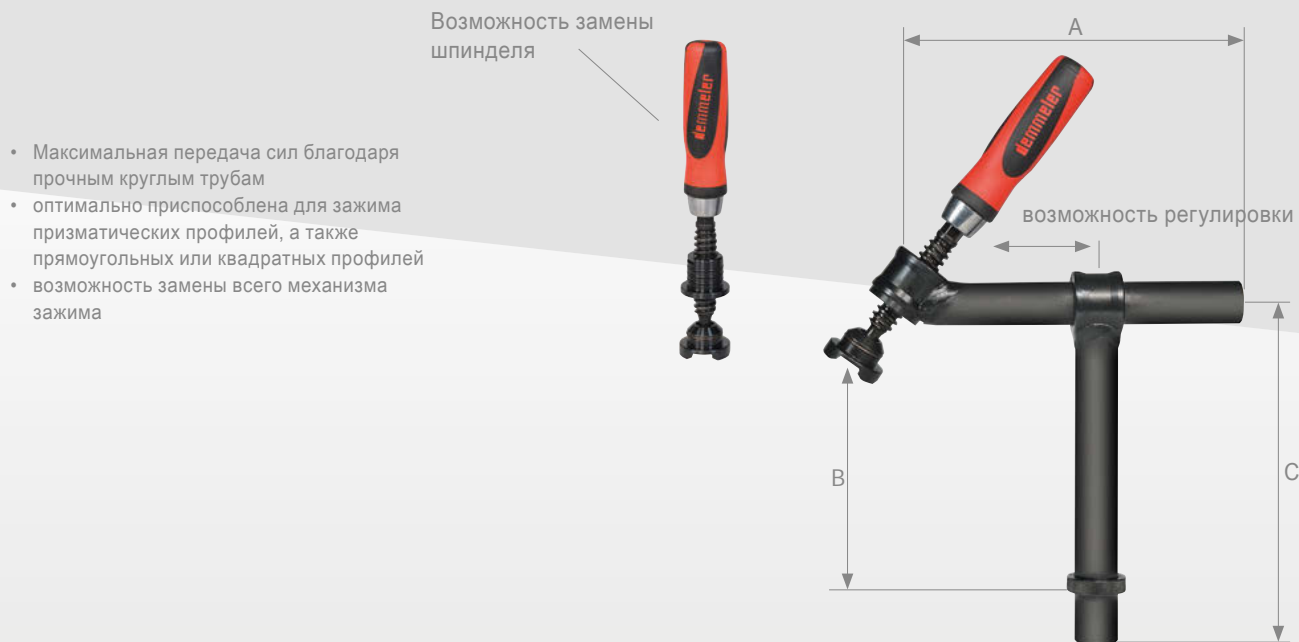
Описание ▲

Применение ▼



22	А в мм	В Ширина зажима в мм	С в мм	прибл. вес в кг	Арт. №
	175	макс. 200	300	2,10	D22-07005-004

Струбцина толкающего типа 45° со шпинделем



Описание ▲ Применение ▼

Применение ▼



Благодаря оптимальному силовому воздействию – великолепное позиционирование на всех упорных поверхностях!

22	А в мм	В Ширина зажима в мм	С в мм	прибл. вес в кг	Арт. №
	175	макс. 200	300	1,2	D22-07009-000

Струбцина толкающего типа 45° с быстрозажимным цилиндром

с перемещаемой, прочной и поворачиваемой круглой трубой



Описание ▲

Применение ▼



22	А в мм	В Ширина зажима в мм	С в мм	прибл. вес в кг	Арт. №
	175	макс. 200	300	1,5	D22-07009-001

Струбцина толкающего типа 45° с коротким шпинделем

с перемещаемой, прочной и поворачиваемой круглой трубой

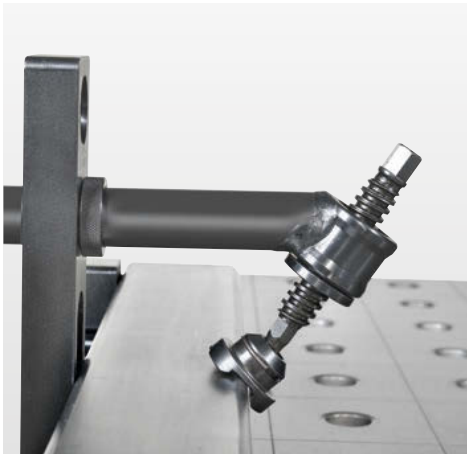
Возможность замены шпинделя

- Максимальная передача сил благодаря прочным круглым трубам
- Регулирование с помощью ключа SW 10
- особенно рекомендуется при недостатке места
- возможность замены всего механизма зажима



Описание ▲ Применение ▼

Применение ▼



22	А в мм	В Ширина зажима в мм	С в мм	прибл. вес в кг	Арт. №
	175	макс. 200	300	2,10	D22-07009-004

Шпindelь с втулкой и зажимным диском

Короткий шпindelь с втулкой и зажимным диском

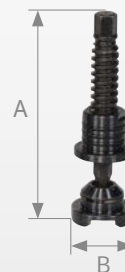
- ручка из высококачественного 2-компонентного пластика
- длинный резьбовой шпindelь
- Резьбовая втулка может использоваться в любом системном отверстии
- Зажимной диск сменный (см. со стр. 448)
- подходит для предварительного зажима изделий



Зажимной диск с крестовым V-блоком

- особенно рекомендуется при недостатке места
- Регулирование с помощью ключа SW 11
- возможно непосредственное использование в системном отверстии
- идеально подходит для предварительного зажима изделий

с шестигранником SW 11



Зажимной диск с крестовым V-блоком

Описание ▲ Применение ▼



Описание ▲ Применение ▼



22	A в мм	Ø B в мм	C в мм	пр. вес в кг	Арт. №
	200	32	70	0,538	D22-07020-001

22	A в мм	Ø B в мм	пр. вес в кг	Арт. №
	110	32	0,2	D22-07022-000

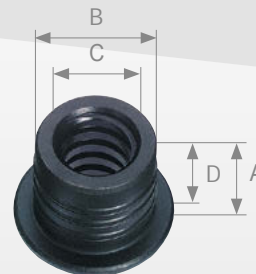
Быстрозажимной цилиндр с зажимным диском

Резьбовая втулка D22

- зажим до 5 раз быстрее, чем с обычными струбцинами
- Зажимной механизм обеспечивает контролируемый, быстрый и виброустойчивый зажим
- с меньшими затратами сил быстро более высокие усилия зажима
- Большой ход зажима 9 мм
- Опорная и прижимная деталь зажимается с самоцентрировкой на изделии и может быть
- Зажимной рычаг с порошковым напылением имеет особо эргономичную форму
- Покрытый пластиком расцепной рычаг с защитой от соскальзывания обеспечивает надежность и безопасность при ослаблении зажима струбцины



Зажимной диск с крестовым V-блоком



Описание ▲ Применение ▼

Применение ▼

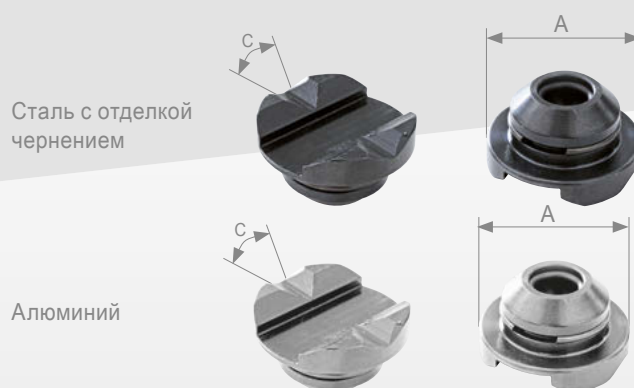


22	A в мм	Ø B в мм	пр. вес в кг	Арт. №
	25	32	0,6	D22-07021-000

22	A в мм	Ø B в мм	C в мм	D в мм	пр. вес в кг	Арт. №
	28,5	22	14	25	0,07	D22-06012-000

Прижимная и опорная деталь / Зажимной диск с V-блоком

- Зажимной диск с V-блоком



Описание ▲ Применение ▼

Расположение на плоскости или на ребро	Зажимается с самоцентрировкой на изделии	Также в качестве опорной детали в системном отверстии
Зажим без проблем больших диаметров	Не сползает и не опрокидывается	... неважно, где действует сила! Отсутствует сползание

22	A в мм	C в °	Описание	Количество	Арт. №
	32	120	Сталь с отделкой чернением	1 шт.	D22-07011-001
	32	120	Алюминий	1 шт.	D22-07011-000

Переходная плита D22 на D28

- Переходное устройство между D28 и D22
- Чтобы также использовать компоненты системы D28, например, V-блоки



Описание ▲

Применение ▼



22	A в мм	B в мм	C в мм	D в мм	пр. вес в кг	Арт. №
	150	50	50	100	1,2	D00-06015-001

Переходная втулка D22 на D16

- Переходное устройство между системами D22 и D16
- полная совместимость с системой D22 и системой D16
- С силовым и геометрическим замыканием благодаря уплотнительному кольцу, самоцентрирующееся соединение
- уплотнительное кольцо препятствует совместному вращению при затяжке
- Очистка системного отверстия посредством уплотнительного кольца



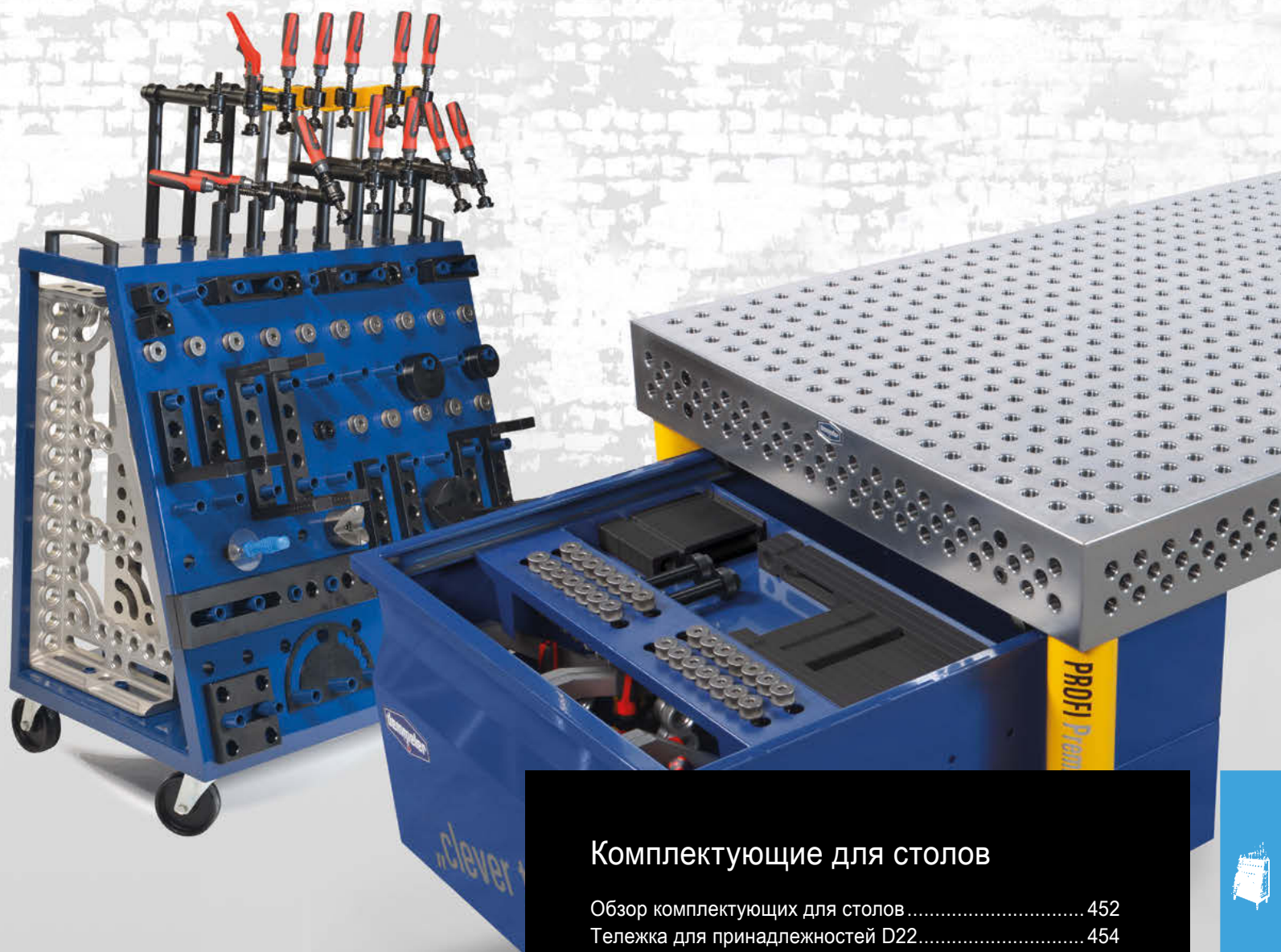
Описание ▲ Применение ▼

Применение ▼

Применение ▼



22	A в мм	Ø B в мм	прибл. вес в кг	Арт. №
	23	22	0,04	D00-06012-009



Комплектующие для столов

Обзор комплектующих для столов	452
Тележка для принадлежностей D22	454
clever toolbox D22	455
Транспортировочная скоба D22	456
Монтажный ломик D22	457
Динамометрический ключ D22	458
Шестигранный ключ D22	458
Шестигранный ключ с Т-образной ручкой D22	459
Дисковая щетка Ø D22	459
Зажим заземления	460
Точильный брусок	461
Защитный чехол	461
Флакон-дозатор с защитным аэрозолем для систем сварочных столов	462
Защитный аэрозоль для систем сварочных столов в канистре	462

Обзор комплектующих для столов

22 Тележка для принадлежностей

СТРАНИЦА 454



22 clever toolbox

СТРАНИЦА 455



22 Транспортировочная скоба

СТРАНИЦА 456



22 Монтажный ломик

СТРАНИЦА 457



22 Динамометрический ключ

СТРАНИЦА 458



22 Шестигранный ключ

СТРАНИЦА 458



22 Шестигранный ключ с Т-образной ручкой

СТРАНИЦА 459



22 Дисковая щетка

СТРАНИЦА 459





OUR PERFORMANCE
makes THE DIFFERENCE

Обзор комплектующих для столов

Зажим заземления

СТРАНИЦА 460



Точильный брусок

СТРАНИЦА 461



Защитный чехол для сварочных столов

СТРАНИЦА 461



Флакон-дозатор с защитным аэрозолем

СТРАНИЦА 462



Защитный аэрозоль в канистре

СТРАНИЦА 462



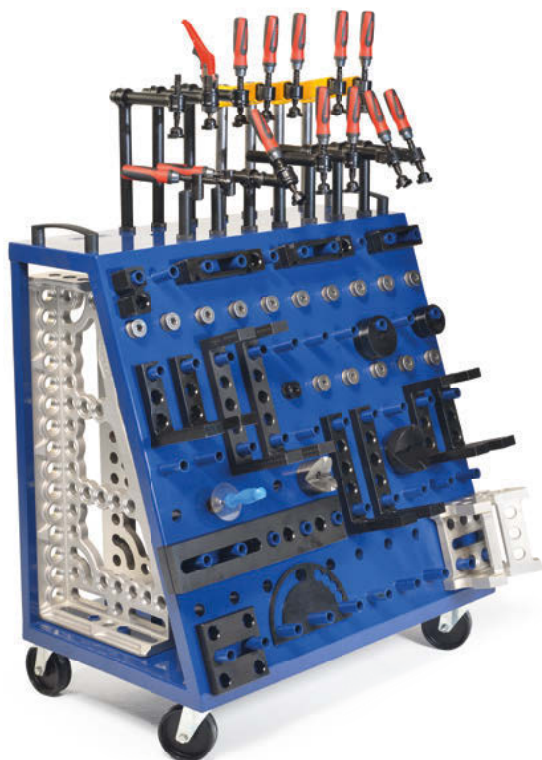
Тележка для принадлежностей D22

- создает обзор и порядок на рабочем месте
- Быстрый доступ к системным деталям
- Большие углы надежно и практично хранятся во внутреннем пространстве тележки
- Возможность быстрой транспортировки благодаря четырем прочным роликам с поворотом на 360°, один из них фиксируемый



Описание ▲ Применение ▼

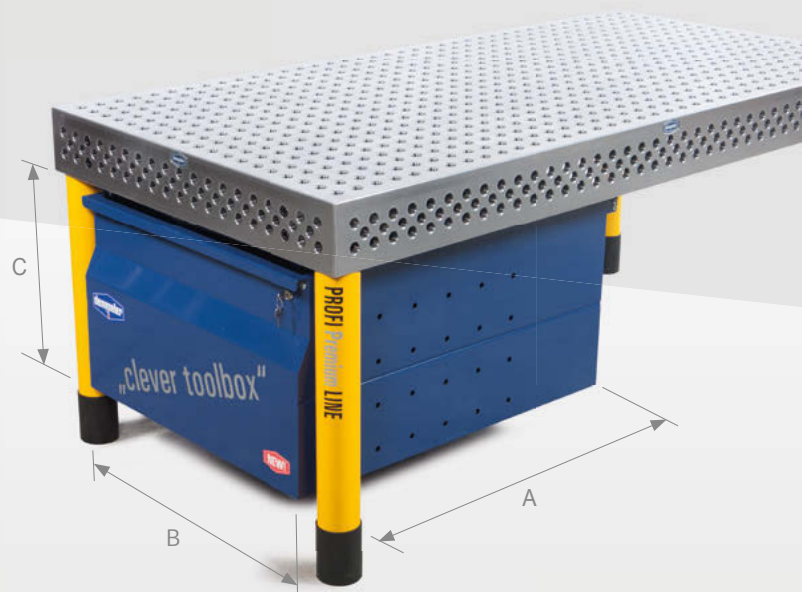
Применение ▼



Без системных деталей

22	А в мм	В в мм	С в мм	пр. вес в кг	Арт. №
	800	503	1068	55	D22-11001-000

- Продуманное решение выдвигающегося ящика для принадлежностей
- Экономия места, времени, бережное отношение к инструменту, возможность запирания
- Ящик clever toolbox может быть размещен со всех четырех сторон и загружен содержимым весом до 170 кг
- Благодаря просвете clever toolbox (10 см) снизу он хорошо доступен
- Смонтированный под столом защитный лист защищает от загрязнений и брызг при сварке



Описание ▲

Применение ▼



От размера стола 1000 x 1000 мм

22	А в мм	В в мм	С в мм	пр. вес в кг	Арт. №
	980	780	520	65	D22-11001-015

Транспортировочная скоба D22

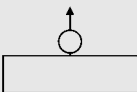
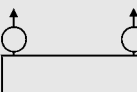
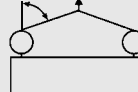
- для быстрой и надежной транспортировки тяжелых частей системы (например, сварочного стола)
- Крепление посредством 2 PPC-болтов (D22-06025-000 или E22-06025-000)



Описание ▲

Указание ▼

макс. транспортировочный вес в [т] при различных видах строповки

Транспортировочная скоба			
Регулируемый угол	0°	0°	0° - 45°
Кол. транспорт. скоб	1	2	2
Система D22	1,8 т	3,6 т	2,4 т

- Транспортировочная скоба D00-10001-000 всегда должна крепиться, как минимум с помощью 2 PPC-болтов!
- Макс. момент затяжки D22: 25 Н·м (болты не входят в объем поставки транспортировочной скобы).
- Использование болтов с потайной головкой запрещается!
- Транспортировочная скоба может использоваться только для 3D-систем DEMMELER!
- Необходимо соблюдение внутренних производственных правил!
- Разрешается использование только неповрежденных транспортировочных скоб и PPC-болтов!
- Транспортировочная скоба должна крепиться по центру плиты стола. При использовании двух транспортировочных скоб они должны крепиться симметрично по центру стола. При этом максимальный подъем под углом не должен превышать 45° (см. предупреждения)
- При использовании транспортировочной скобы необходимо соблюдать технические условия средства транспортировки!
- В зависимости от рабочей области грузоподъемность может значительно снижаться!
- Нагружать транспортировочную скобу только в плоскости кольца! Не превышать допустимую грузоподъемность!
- Не стоять под грузом!
- Соблюдайте предупреждения на транспортировочных скобах!

22

А в мм

200

В в мм

120

С в мм

130

пр. вес в кг

4,1

Арт. №

D22-10001-000

- Подходит для затяжки и ослабления РРС-болтов D22
- Для простого удаления РРС-болтов D22
- Ручка одновременно служит для предварительной центровки



Описание ▲

Применение ▼



22	А в мм	В в мм	пр. вес в кг	Арт. №
	250	45	0,72	D22-10016-001

Динамометрический ключ

Шестигранный ключ

Затяжка и ослабление в два счета

- Предварительная регулировка на 25 Н·м для контролируемой затяжки РРС-болтов, в результате чего не возникает повреждения системного отверстия и болта из-за излишне сильной затяжки
- вкл. 1 сменную трещотку (слева, справа) и 2 сменные головки к торцевому ключу SW 8

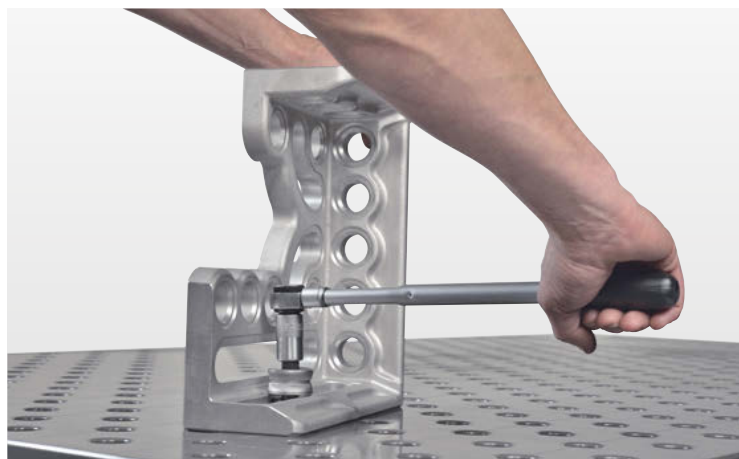


- хорошая доступность благодаря дополнительной шаровой головке



Описание ▲ Применение ▼

Описание ▲



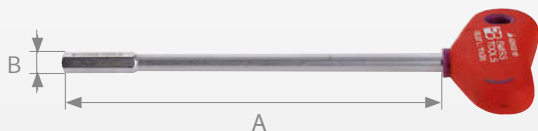
22	А в мм	В в мм	пр. вес в кг	Арт. №
	348	SW 6 / SW 8	0,8	D22-10015-000

22	А в мм	В в мм	С в мм	пр. вес в кг	Арт. №
	ок. 112	SW 10	ок. 55	0,10	D22-10008-001

Шестигранный ключ с Т-образной ручкой

Дисковая щетка

- Эргономичная ручка делает использование для затяжки оптимальным



- для очистки системных отверстий
- С защитой от брызг



Описание ▲

Описание ▲ Применение ▼



22	A в мм	B в мм	пр. вес в кг	Арт. №
	200	SW 10	0,18	D22-10008-003

22	A в мм	B в мм	C в мм	пр. вес в кг	Арт. №
	200	22	50	0,12	D22-10002-000

Зажим заземления

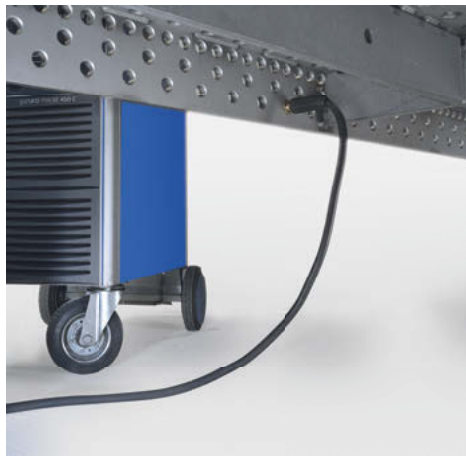
- подходит в любое системное отверстие
- 100 % контакт, потому нет перегрева кабеля заземления
>> высокая эффективность
- для поперечного сечения провода 50 - 70 мм²,
для нагрузки до
355 А при 100 % продолжительности включения,
400 А при 60 % продолжительности включения
- простой и надежный монтаж (без мешающих кромок)
- совместимость с распространенными
кабелями заземления

Быстроразъемное соединение



Описание ▲

Применение ▼



А в мм	В в мм	С в мм	пр. вес в кг	Арт. №
-	-	-	0,34	D00-10009-000

Точильный брусок

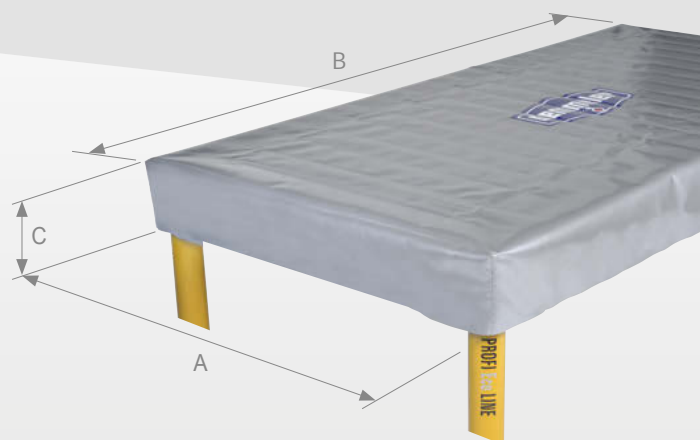
- для ухода за системными поверхностями сварочных столов и системных элементов



Защитный чехол для Вашего оригинального

3D-сварочного стола Demmeler

- очень плотный защитный чехол
- защищает Ваш стол от загрязнений и влаги
- прошивка в углах



Без системных деталей

Описание ▲ Применение ▼



Описание ▲ Применение ▼



А в мм	В в мм	С в мм	пр. вес в кг	Арт. №
200	50	25	0,56	D00-10007-000

А в мм	В в мм	С в мм	Описание	Арт. №
1000	1000	200	Защитный чехол для стола	D00-10030-000
2000	1000	200	Защитный чехол для стола	D00-10030-004
2400	1200	200	Защитный чехол для стола	D00-10030-005
3000	1500	200	Защитный чехол для стола	D00-10030-006

Флакон-дозатор с защитным аэрозолем

для систем сварочных столов

- сохраняющее давление, прочное исполнение
- вкл. защитный аэрозоль для систем сварочных столов
- Емкость: 1 литр
- Внимание: Не разбавлять водой!

ВАШИ ПРЕИМУЩЕСТВА:

- препятствует приставанию брызг при сварке к поверхности
- временная антикоррозионная защита примерно на один день
- хороший очищающий эффект
- не воспламеняется
- без хлорпроизводных углеводов
- способность к биологическому расщеплению
- отсутствие силикона



Защитный аэрозоль для систем сварочных

столов в канистре

Свойства:

- Разделяющее средство для сварки тонких и/или предварительно нагретых листов, а также для многослойной сварки
- Защита для сварочных столов, элементов системы, сварочных мундштуков и других сварочных принадлежностей

Области применения:

- Для сварки материалов из нержавеющей стали, стали и других металлов



Описание ▲ Применение ▼

Описание ▲



А в мм	В в мм	Описание	Арт. №
280	100	без сварочного аэрозоля	D00-10004-000
280	100	с 1 л. сварочного аэрозоля	D00-10005-000

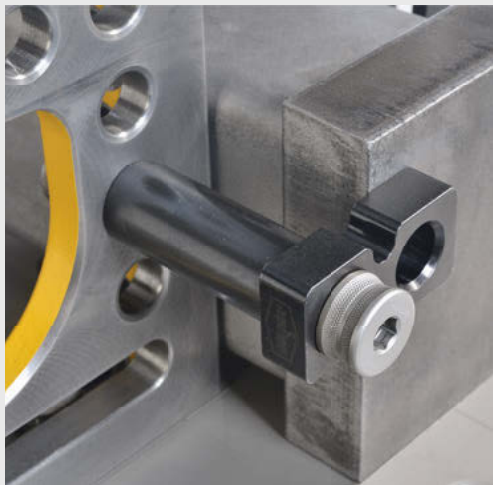
А в мм	В в мм	Описание	Арт. №
230	200	Канистра 5 л	D00-10006-000
310	200	Канистра 10 л	D00-10006-001
400	350	Канистра 30 л	D00-10006-002

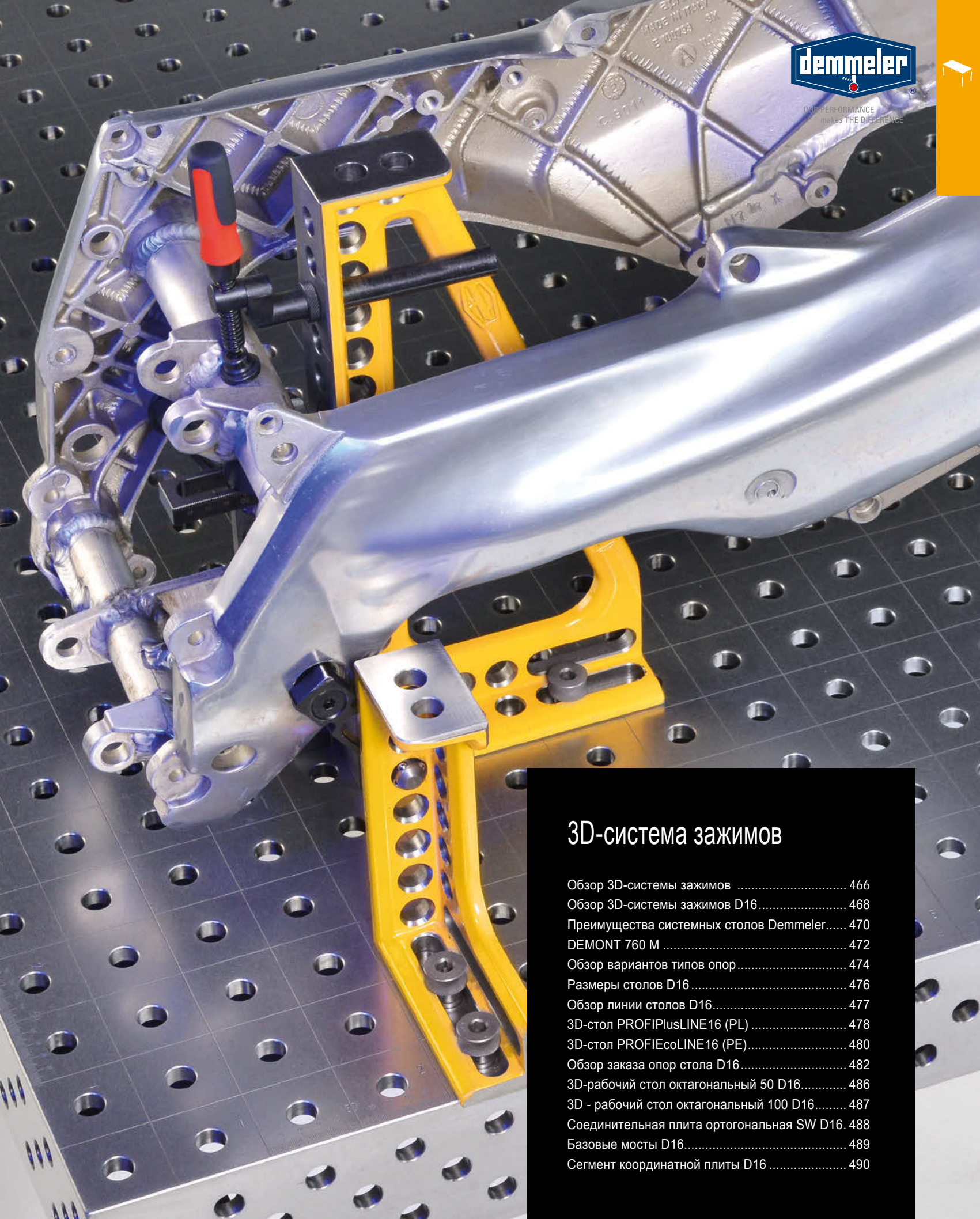


OUR PERFORMANCE
makes THE DIFFERENCE

D16



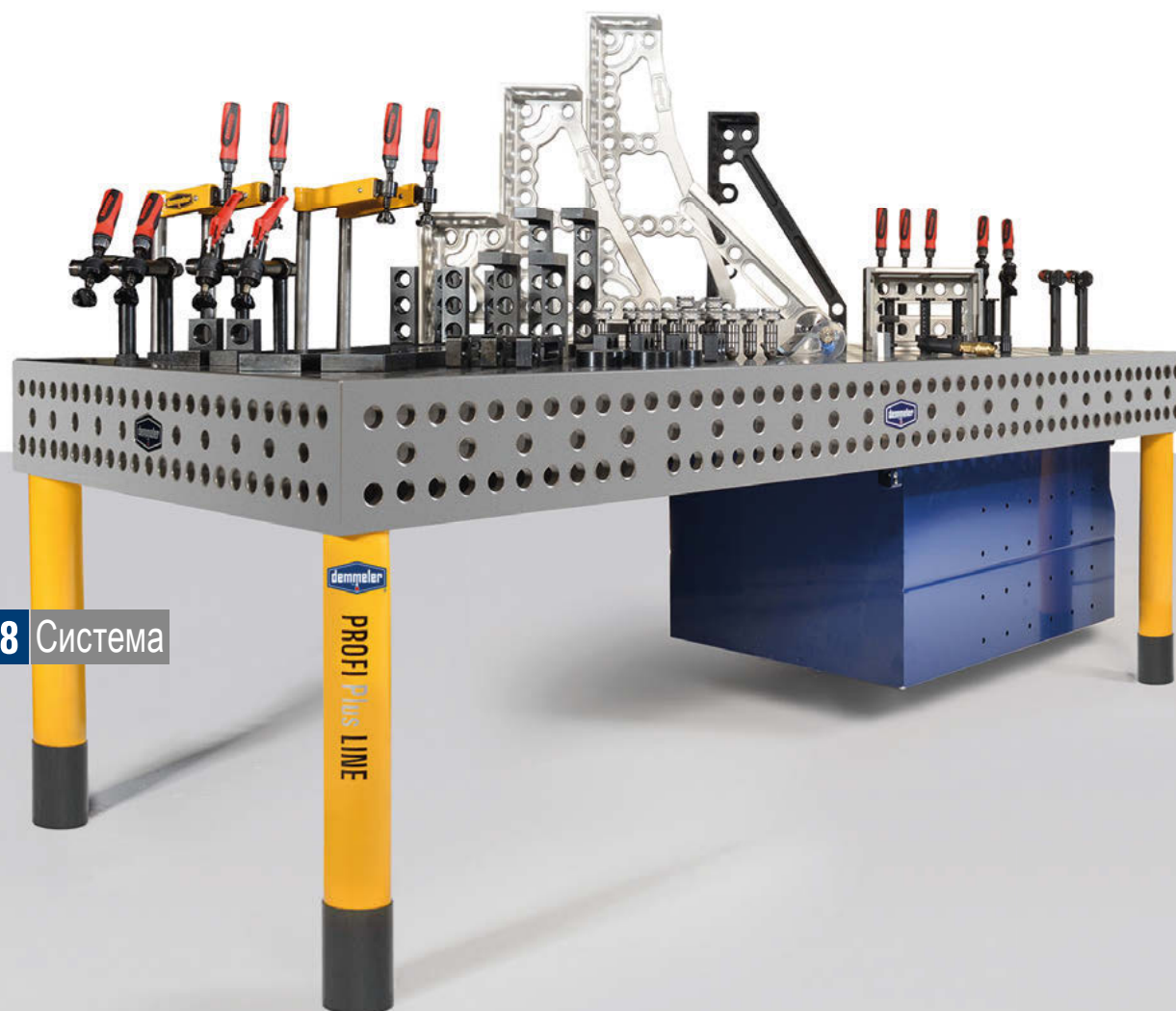




3D-система зажимов

Обзор 3D-системы зажимов	466
Обзор 3D-системы зажимов D16.....	468
Преимущества системных столов Demmeler.....	470
DEMONT 760 M	472
Обзор вариантов типов опор.....	474
Размеры столов D16	476
Обзор линии столов D16.....	477
3D-стол PROFIPlusLINE16 (PL)	478
3D-стол PROFIEcoLINE16 (PE).....	480
Обзор заказа опор стола D16.....	482
3D-рабочий стол октагональный 50 D16.....	486
3D - рабочий стол октагональный 100 D16.....	487
Соединительная плита ортогональная SW D16.	488
Базовые мосты D16.....	489
Сегмент координатной плиты D16	490

Оптимальный сварной 3D-стол для любой ситуации применения – интеллектуальные координатные сетки системы повышают производительность



D28 Система

D28 Для повседневных и больших сварочных конструкций



D28 PROFIPremiumLINE (PP)

- Координатная сетка 50 x 50 мм
- Три ряда отверстий на боковых поверхностях стола, координатная сетка 50 мм в крайних верхнем и нижнем ряду, дополнительно сетка 100 мм посередине



D28 PROFIPlusLINE (PL)

- Диагональная координатная сетка 100 x 100 мм
- Три ряда отверстий на боковых поверхностях стола, координатная сетка 50 мм в крайних верхнем и нижнем ряду, дополнительно сетка 100 мм посередине



D28 PROFIEcoLINE (PE)

- Координатная сетка 100 x 100 мм
- Три ряда отверстий на боковых поверхностях стола, координатная сетка 50 мм в крайнем верхнем ряду, дополнительно сетка 100 мм в среднем и нижнем ряду



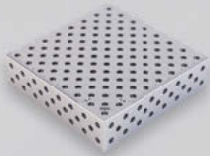
D28 HobbyLINE (H)

- Координатная сетка 100 x 100 мм
- Плита стола высотой около 25 мм с системными отверстиями, расположенными по координатной сетке 100 x 100 мм



D16 Система

D16 Для филигранного применения



D16 PROFIPlusLINE (PL)

- Диагональная координатная сетка 50 x 50 мм
- Три ряда отверстий на боковых поверхностях стола, координатная сетка 50 мм в крайнем верхнем, среднем и нижнем ряду



D16 PROFIEcoLINE (PE)

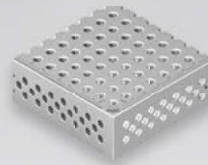
- Координатная сетка 50 x 50 мм
- Три ряда отверстий на боковых поверхностях стола, координатная сетка 50 мм в крайнем верхнем, среднем и нижнем ряду



D22 Система

D22 Для решения задач с небольшой и средней сложностью

Лучше всего подходит для использования в области автоматизации (благодаря очень легким и прочным вариантам исполнения из высокопрочного сплава алюминия и титана).



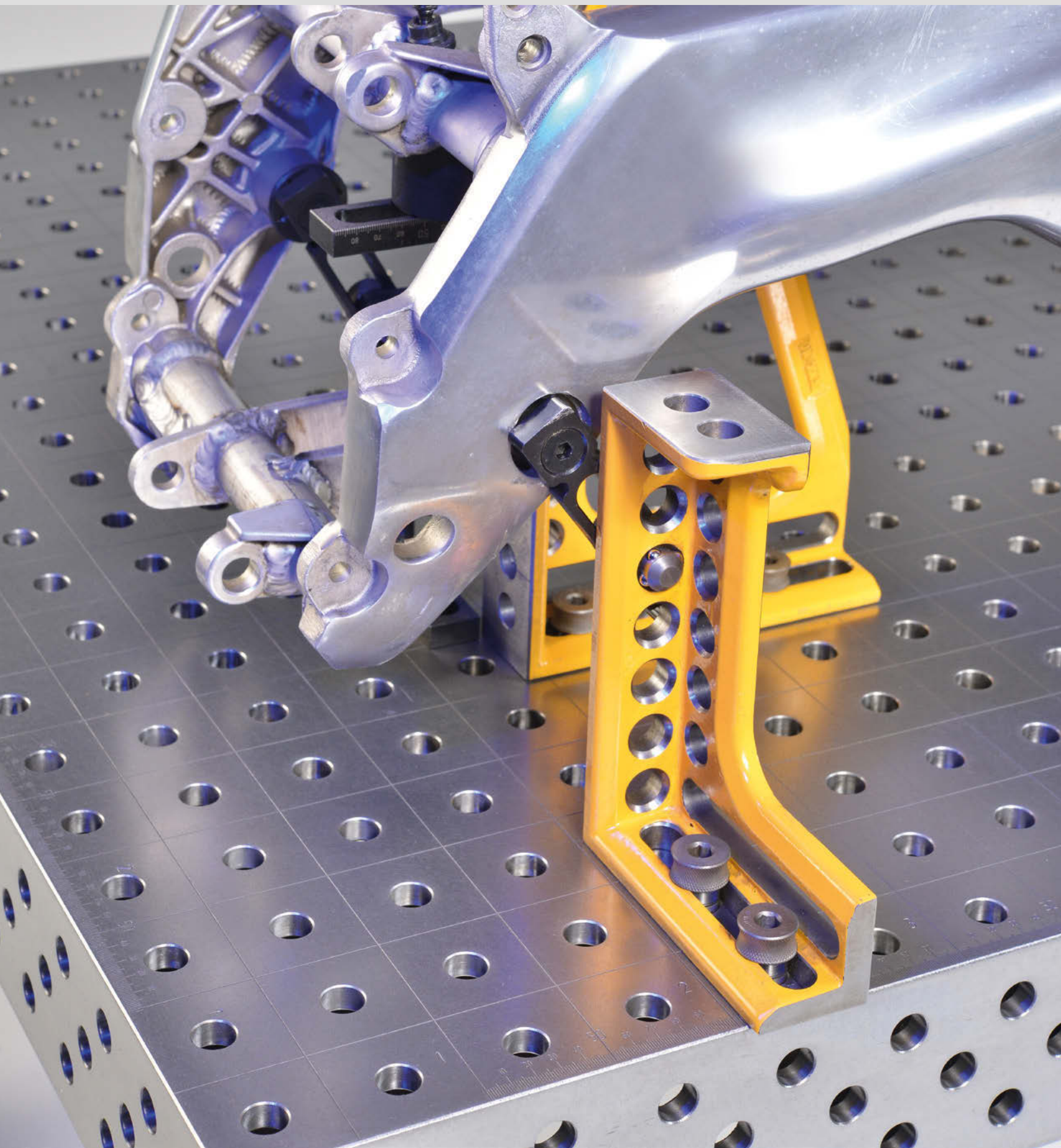
D22 PROFIPremiumLINE (PP)

- Координатная сетка 50 x 50 мм
- Три ряда отверстий на боковых поверхностях стола, диагональная координатная сетка 50 x 50 мм



D22 PROFIPlusLINE (PL)

- Диагональная координатная сетка 100 x 100 мм
- Два ряда отверстий на боковых поверхностях стола, координатная сетка 50 мм





16 3D-стол
PROFIplusLINE (PL)

СТРАНИЦА 478



16 3D-стол
PROFIecoLINE (PE)

СТРАНИЦА 480



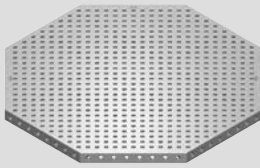
16 Стандартная опора /
телескопическая опора/колесная
опора/анкерная опора

СТРАНИЦА 482



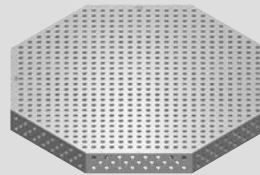
16 3D-сварочный стол
Okto 50

СТРАНИЦА 486



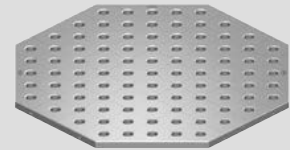
16 3D сварочный стол
Okto 100

СТРАНИЦА 487



Соединительная плита
Okto SW

СТРАНИЦА 488



16 Базовые мосты

СТРАНИЦА 489



16 Сегментная координатная плита

СТРАНИЦА 490



16 Комплекты D16

СТРАНИЦА 492



3D-система зажимов

Преимущества 3D-системных столов D16



Преимущества 3D-системы зажимов компании DEMMELER!

Приобретая нашу 3D-систему зажимов, вы получаете подходящее решение для зажима и установки заготовок с учетом всех ваших требований. Тот, кто осуществляет оптимальное позиционирование обрабатываемого изделия, работает не только точнее, но и значительно эффективнее. Интеллектуальные координатные сетки системы позволяют реализовать неограниченное количество вариантов зажима.



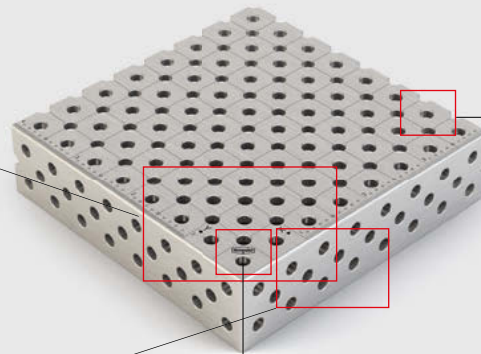
Обозначение осей в направлении X и Y. Точная шкала в стандартном исполнении.



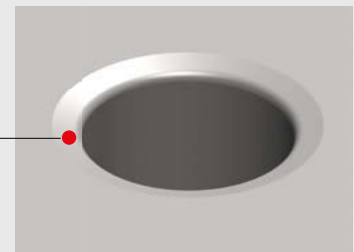
Дополнительные отверстия в боковой стойке для увеличения возможностей зажима.

Манжета опоры препятствует заземлению сварочного шланга и защищает резьбовой шпindel от загрязнения.

Телескопическая опора с прочным резьбовым шпindelом M24 x 2 (D16). Резьбовое шпindel, точная регулировка с шагом 30 мм.



Радиус для улучшения эргономики и дизайна.



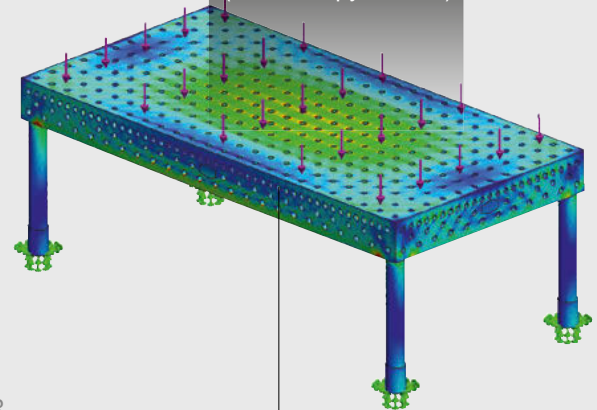
Предохранительная зенковка: Оптимальная установка болтов и струбцин и одновременно защита поверхности стола от расплющивания материала даже при очень сильных нагрузках на системные отверстия или при использовании с алюминием.

Система D16.
Распределенная нагрузка на опору
2 тонны



Фирменный знак DEMMELER

Суммарная нагрузка см. стр. 478–480
(макс. нагрузка в кг)



Все наши столы имеют достаточно большие размеры, отличаются суперпрочностью и оптимизируются расчетами методом конечных элементов.

ТВЕРДОСТЬ от DEMMELER

Сравнение твердости



SOLID

высокопрочный
основной материал

DEMONT 760 M

С твердостью по
Виккерсу до 760
высокопрочная
инструментальная
сталь закаленная





ТВЕРДОСТЬ от DEMMELER — для самых серьезных требований

- + меньший износ
- + защита от налипания брызг при сварке
- + максимальная прочность и долговечность
- + наилучшие свойства поверхности

ТВЕРДОСТЬ



DEMONT 760 M

DEMONT 760 M

Сочетание высокопрочного основного материала и нового, оптимизированного специально для сварочных столов процесса упрочнения компании DEMMELER. При этом достигаются великолепные свойства материала и может быть получена твердость по Виккерсу до 760, что делает ваш сварочный стол еще более износоустойчивым и продлит его срок службы.

		DEMONT 760 M	SOLID
Нагрузка	Высокая грузоподъемность	◆◆◆◆◆	◆◆◆◆◆
Плоскостность	Для наилучшего качества заготовки	◆◆◆◆	◆◆◆◆◆
Проводимость	Для наилучших результатов сварки при использовании зажима заземления	◆◆◆◆	◆◆◆◆◆
Базовая твердость	Для высокой ударной прочности	◆◆◆◆	◆◆◆
Твердость поверхности	Устойчивость к брызгам от сварки	◆◆◆◆	◆◆◆

◆◆◆◆◆ = отличная
◆ = достаточная

Обзор вариантов типов опор



Стандартная опора

- Шарнирные опоры, ± 30 мм с точной регулировкой
- Прочные резьбовые шпиндели M24 x 2
- Манжета опоры защищает резьбовой шпindel от грязи и препятствует заземлению сварочных шлангов
- Также подходит в качестве опорной стойки в сочетании с консольно исполненным промежуточным U-образным блоком от 1 м длиной
- Вкл. монтажный болт с потайной головкой M24 x 60
- Опорная труба с порошковым напылением
- Заказ стандартной опоры, начиная со стр. 482

Телескопическая опора

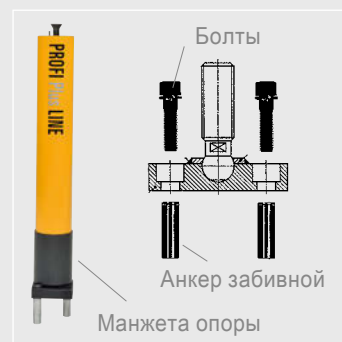
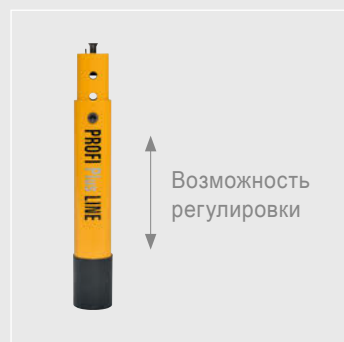
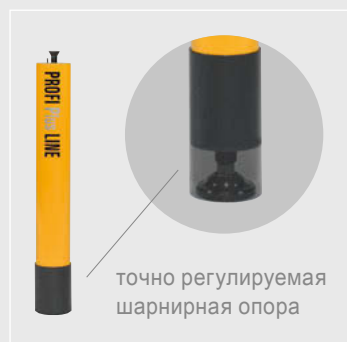
- Шарнирные опоры, ± 30 мм с точной регулировкой
- прочные резьбовые шпиндели M24 x 2
- Манжета опоры защищает резьбовой шпindel от грязи и препятствует заземлению сварочных шлангов
- Телескопический диапазон перемещения 350 мм с шагом 50 мм
- Для гибкой регулировки высоты сварочного стола
- вкл. монтажный болт с потайной головкой M24 x 60
- Опорная труба с порошковым напылением
- Заказ телескопической опоры, начиная со стр. 482

Колесная опора

- Точная регулировка ± 30 мм
- прочные резьбовые шпиндели M24 x 2
- Манжета опоры защищает резьбовой шпindel от грязи и препятствует заземлению сварочных шлангов
- Прочное исполнение
- С направляющим роликом 360°
- Грузоподъемность макс. 600 кг
- вкл. монтажный болт с потайной головкой M24 x 60
- Опорная труба с порошковым напылением
- Заказ колесной опоры, начиная со стр. 482

Анкерная опора

- Точная регулировка ± 30 мм
- прочные резьбовые шпиндели M24 x 2
- Манжета опоры защищает резьбовой шпindel от грязи и препятствует заземлению сварочных шлангов
- Для прочной фиксации на полу цеха против сдвига, давления и смещения (например, использование робота)
- Вкл. монтажный болт с потайной головкой M24 x 60, а также прочное анкерное соединение с полом 2 анкерами, 2 цилиндрических болта M16 x 40
- Опорная труба с порошковым напылением
- Заказ анкерной опоры, начиная со стр. 482

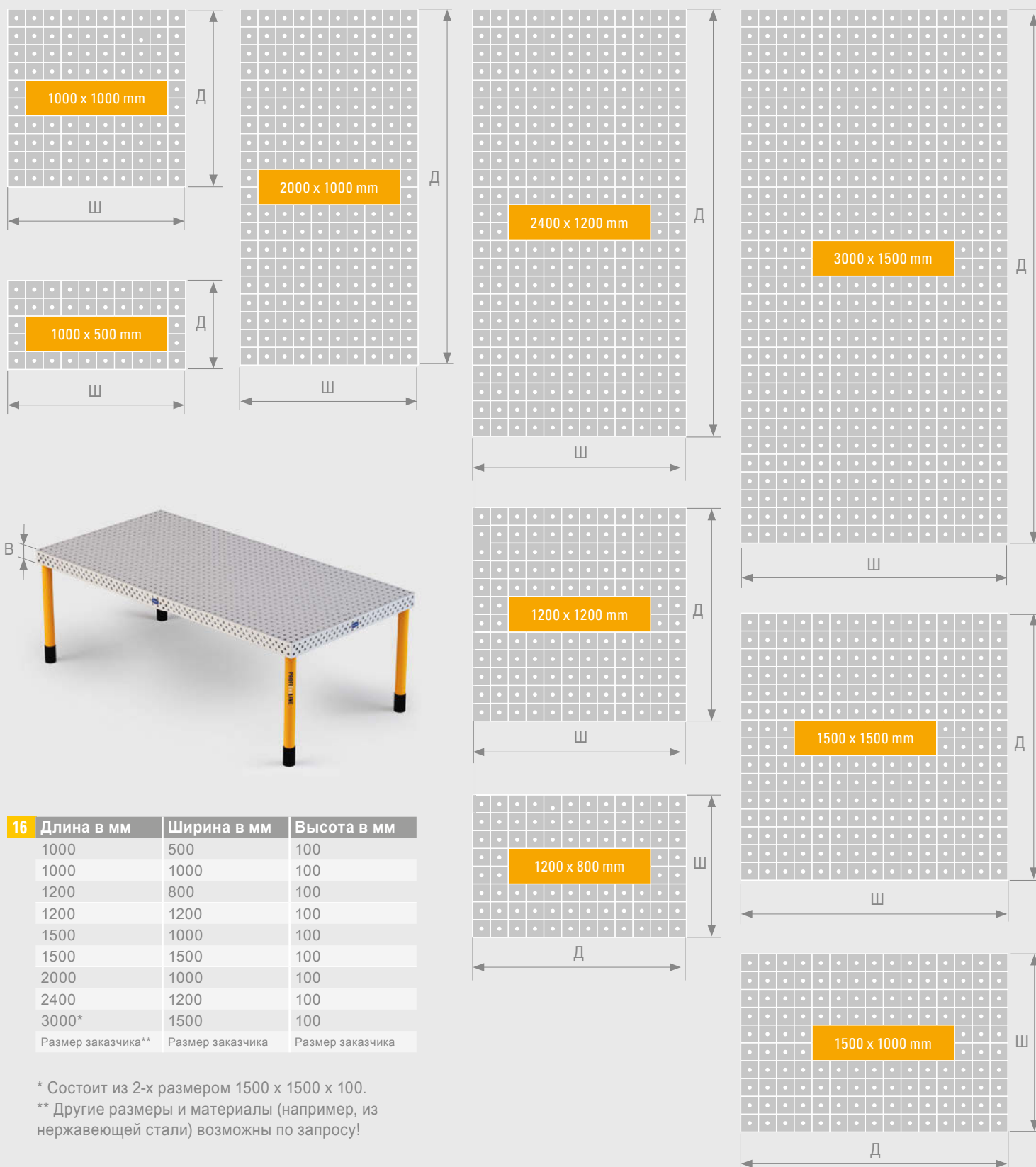




Для любого использования подходящая опора



Размеры столов системы D16



16	Длина в мм	Ширина в мм	Высота в мм
	1000	500	100
	1000	1000	100
	1200	800	100
	1200	1200	100
	1500	1000	100
	1500	1500	100
	2000	1000	100
	2400	1200	100
	3000*	1500	100
	Размер заказчика**	Размер заказчика	Размер заказчика

* Состоит из 2-х размером 1500 x 1500 x 100.

** Другие размеры и материалы (например, из нержавеющей стали) возможны по запросу!

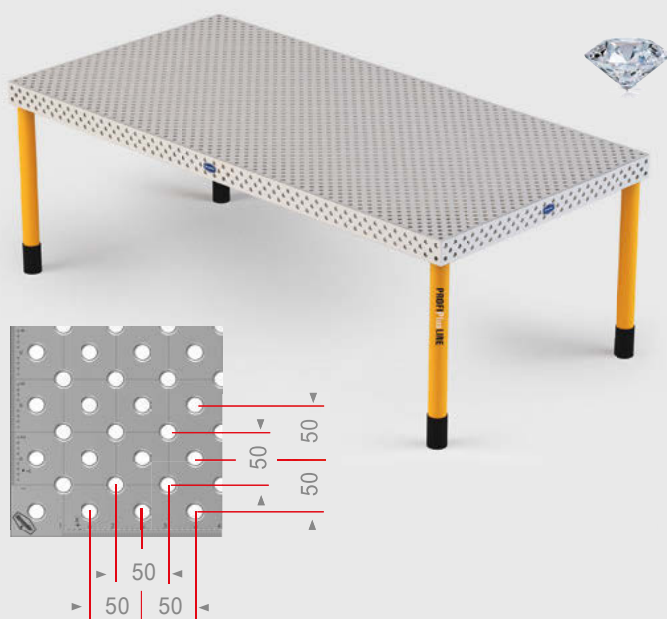


3D-стол PROFIPlusLINE (PL)

3D-стол PROFIEcoLINE (PE)

Описание линии столов D16

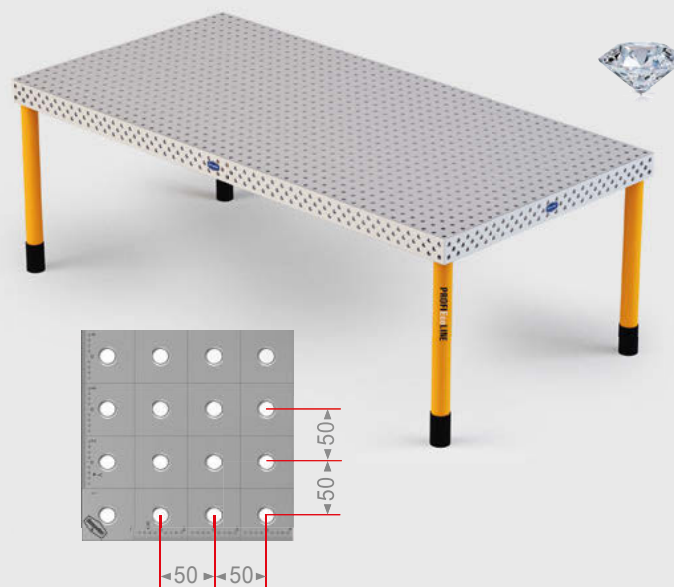
Плита стола с системными отверстиями D16, расположенными по диагональной координатной сетке 50 x 50 мм



Описание: PROFIPlusLINE

- Плита стола с системными отверстиями D16, расположенными по диагональной координатной сетке 50 x 50 мм, чем достигается примерно на 80 % больше возможностей зажима, чем у столов серии PROFIEcoLINE и традиционных сварочных столов
- Три ряда отверстий на боковых поверхностях стола с системным отверстием D16, диагональная координатная сетка 50 x 50 мм
- Опция закалки для всех типоразмеров столов DEMONT 760 M с твердостью по Виккерсу до 760
- Все системные отверстия с новой предохранительной зенковкой, безупречным исполнением и улучшенной функциональностью
- Оптимально обработанные внешние края стола
- Сплошные разметочные линии в обоих направлениях по всему периметру на расстоянии 50 мм друг от друга
- Точная шкала с миллиметровым шагом
- Шкала для определения координат отверстий в направлении X и Y
- На всех четырех боковых поверхностях размещен логотип DEMMELER
- Возможность точной регулировки круглых ножек стола с шарнирной опорой
- Опоры стола с манжетой для защиты шлангов

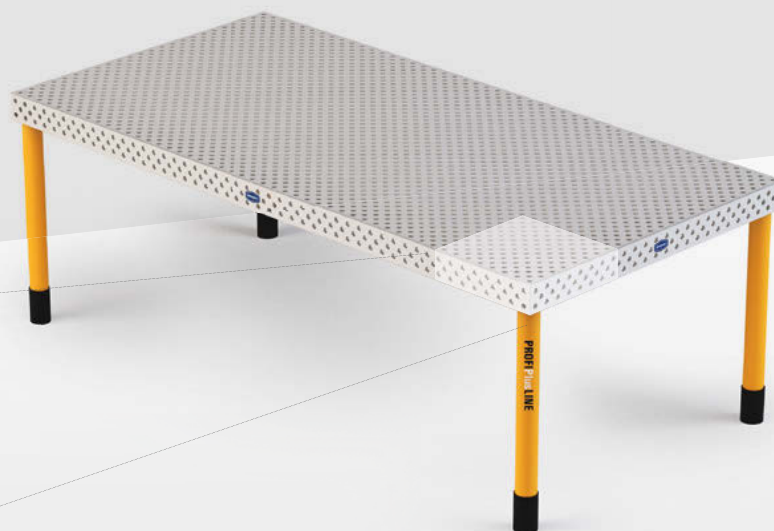
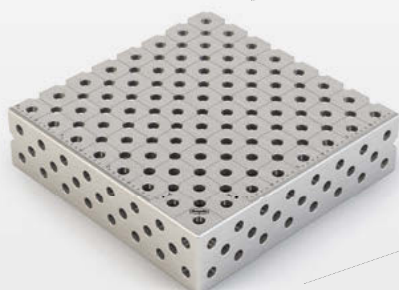
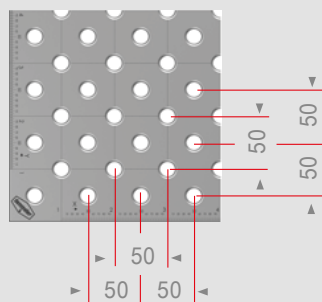
Плита стола с системными отверстиями D16, расположенными по координатной сетке 50 x 50 мм



Описание: PROFIEcoLINE

- Плита стола с системными отверстиями D16, расположенными по координатной сетке 50 x 50 мм
- Три ряда отверстий на боковых поверхностях стола с системным отверстием D16, диагональная координатная сетка 50 x 50 мм
- опция закалки для всех типоразмеров столов DEMONT 760 M с твердостью по Виккерсу до 760
- все системные отверстия с новой предохранительной зенковкой, безупречным исполнением и улучшенной функциональностью
- оптимально обработанные внешние края стола
- Сплошные разметочные линии в обоих направлениях по всему периметру на расстоянии 50 мм друг от друга
- Точная шкала с миллиметровым шагом
- Шкала для определения координат отверстий в направлении X и Y
- На всех четырех боковых поверхностях размещен логотип DEMMELER
- возможность точной регулировки круглых ножек стола с шарнирной опорой
- Опоры стола с манжетой для защиты шлангов

3D-стол PROFIPlusLINE (PL)

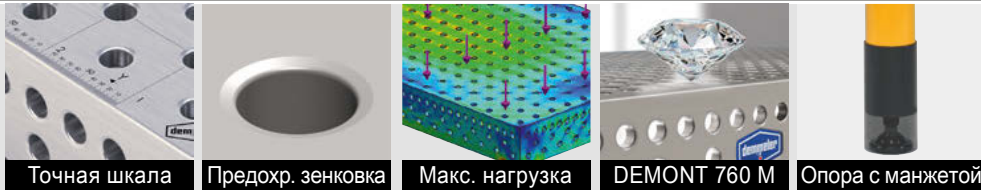


По запросу также возможна поставка стола из других материалов!

Стол без опор	Длина в мм	Ширина в мм	Высота в мм	прибл. вес стола в кг	Макс. нагрузка в кг
	1000	500	100	70	
	1000	1000	100	119	
	1200	800	100	123	
	1200	1200	100	162	
	1500	1000	100	179	
	1500	1500	100	253	
	2000	1000	100	223	
	2400	1200	100	326	
	3000*	1500	100	506	

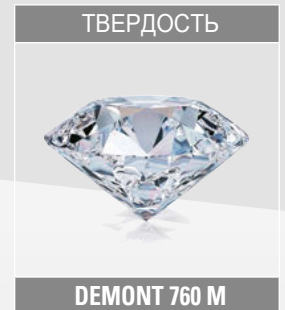
Другие размеры и материалы (например, из нержавеющей стали) возможны по запросу.

Стол со стандартной опорой	Длина в мм	Ширина в мм	Высота в мм	прибл. вес стола в кг	макс. нагрузка в кг
	1000	500	850 ± 30	104	8000
	1000	1000	850 ± 30	154	8000
	1200	800	850 ± 30	154	8000
	1200	1200	850 ± 30	194	8000
	1500	1000	850 ± 30	204	8000
	1500	1500	850 ± 30	274	8000
	2000	1000	850 ± 30	264	8000
	2400	1200	850 ± 30	364	8000
	3000*	1500	850 ± 30	548	16000



ОПИСАНИЕ

- Плита стола с системными отверстиями D16, расположенными по двойной координатной сетке 50 x 50 мм, чем достигается примерно на 80% больше возможностей зажима, чем у столов серии PROFIEcoLINE и традиционных сварочных столов
- Три ряда отверстий на боковых поверхностях стола, системные отверстия D16 через 50 мм в крайнем верхнем ряду, среднем и нижнем ряду
- Новая опция закалки для всех типоразмеров столов DEMONT 760 M с твердостью по Виккерсу до 760
- Все системные отверстия с новой предохранительной зенковкой, безупречным исполнением и улучшенной функциональностью
- Оптимально обработанные внешние края стола
- Разметочные линии в обоих направлениях по всему периметру на расстоянии 50 мм друг от друга
- Точная миллиметровая размерная шкала, поставляемая также с опцией DEMONT 760 M
- Шкала для определения координат отверстий в направлении X и Y
- На всех четырех боковых поверхностях размещен логотип DEMMELER
- Возможность точной регулировки круглых ножек стола с шарнирной опорой
- опоры стола с манжетой для защиты сварочных шлангов



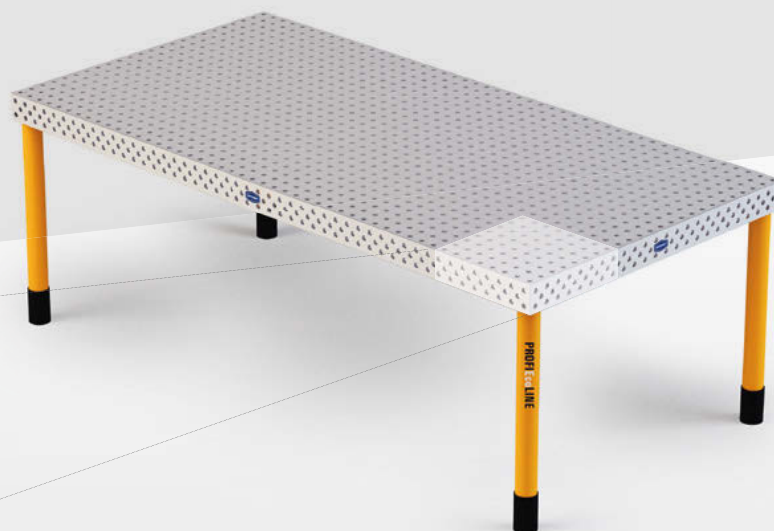
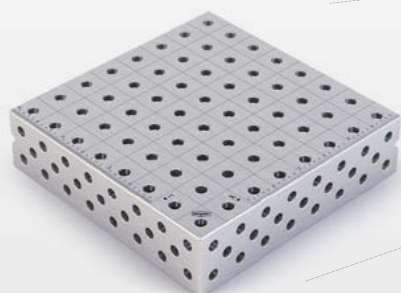
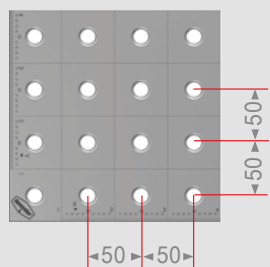
Количество опор	SOLID	DEMONT 760 M закаленный
без опор	PL16-01000-000	PL16-01000-500
без опор	PL16-01001-000	PL16-01001-500
без опор	PL16-11019-000	PL16-11019-500
без опор	PL16-01056-000	PL16-01056-500
без опор	PL16-01017-000	PL16-01017-500
без опор	PL16-01011-000	PL16-01011-500
без опор	PL16-01002-000	PL16-01002-500
без опор	PL16-01003-000	PL16-01003-500
без опор	PL16-01004-000	PL16-01004-500

Количество опор	SOLID	DEMONT 760 M закаленный
4	PL16-01000-001	PL16-01000-011
4	PL16-01001-001	PL16-01001-011
4	PL16-11019-001	PL16-11019-011
4	PL16-01056-001	PL16-01056-011
4	PL16-01017-001	PL16-01017-011
4	PL16-01011-001	PL16-01011-011
4	PL16-01002-001	PL16-01002-011
4	PL16-01003-001	PL16-01003-011
8	PL16-01004-001	PL16-01004-011

Список выбора для других вариантов опор, начиная со страницы 482

* Состоит из 2-х размеров 1500 x 1500 x 100.

3D-стол PROFIEcoLINE (PE)

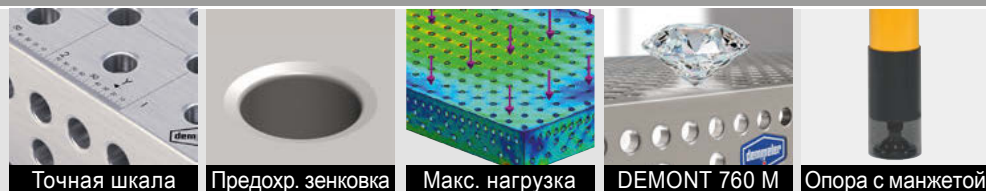


По запросу также возможна поставка стола из других материалов!

Стол без опор	Длина в мм	Ширина в мм	Высота в мм	прибл. вес стола в кг	макс. нагрузка в кг
	1000	500	100	74	
	1000	1000	100	127	
	1200	800	100	131	
	1200	1200	100	173	
	1500	1000	100	190	
	1500	1500	100	270	
	2000	1000	100	238	
	2400	1200	100	347	
	3000*	1500	100	540	

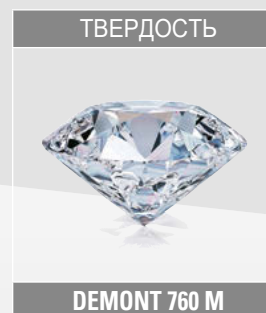
Другие размеры и материалы (например, из нержавеющей стали) возможны по запросу

Стол со стандартной опорой	Длина в мм	Ширина в мм	Высота в мм	прибл. вес стола в кг	макс. нагрузка в кг
	1000	500	850 ±30	109	8000
	1000	1000	850 ±30	164	8000
	1200	800	850 ±30	164	8000
	1200	1200	850 ±30	204	8000
	1500	1000	850 ±30	214	8000
	1500	1500	850 ±30	284	8000
	2000	1000	850 ±30	274	8000
	2400	1200	850 ±30	384	8000
	3000*	1500	850 ±30	568	16000



ОПИСАНИЕ

- Плита стола с системными отверстиями D16, расположенными по координатной сетке 50 x 50 мм
- Три ряда отверстий на боковых поверхностях стола, системные отверстия D16 через 50 мм в крайнем верхнем ряду, среднем и нижнем ряду
- Новая опция закалки для всех типоразмеров столов DEMONT 760 M с твердостью по Виккерсу до 760
- Все системные отверстия с новой предохранительной зенковкой, безупречным исполнением и улучшенной функциональностью
- Оптимально обработанные внешние края стола
- Разметочные линии в обоих направлениях по всему периметру на расстоянии 50 мм друг от друга
- Точная миллиметровая размерная шкала, поставляемая также с опцией DEMONT 760 M
- Шкала для определения координат отверстий в направлении X и Y
- На всех четырех боковых поверхностях размещен логотип DEMMELER
- Возможность точной регулировки круглых ножек стола с шарнирной опорой
- опоры стола с манжетой для защиты сварочных шлангов



Количество опор	SOLID	DEMONT 760 M закаленный
без опор	PE16-01000-000	PE16-01000-500
без опор	PE16-01001-000	PE16-01001-500
без опор	PE16-11019-000	PE16-11019-500
без опор	PE16-01056-000	PE16-01056-500
без опор	PE16-01017-000	PE16-01017-500
без опор	PE16-01011-000	PE16-01011-500
без опор	PE16-01002-000	PE16-01002-500
без опор	PE16-01003-000	PE16-01003-500
без опор	PE16-01004-000	PE16-01004-500

Количество опор	SOLID	DEMONT 760 M закаленный
4	PE16-01000-001	PE16-01000-011
4	PE16-01001-001	PE16-01001-011
4	PE16-11019-001	PE16-11019-011
4	PE16-01056-001	PE16-01056-011
4	PE16-01017-001	PE16-01017-011
4	PE16-01011-001	PE16-01011-011
4	PE16-01002-001	PE16-01002-011
4	PE16-01003-001	PE16-01003-011
8	PE16-01004-001	PE16-01004-011

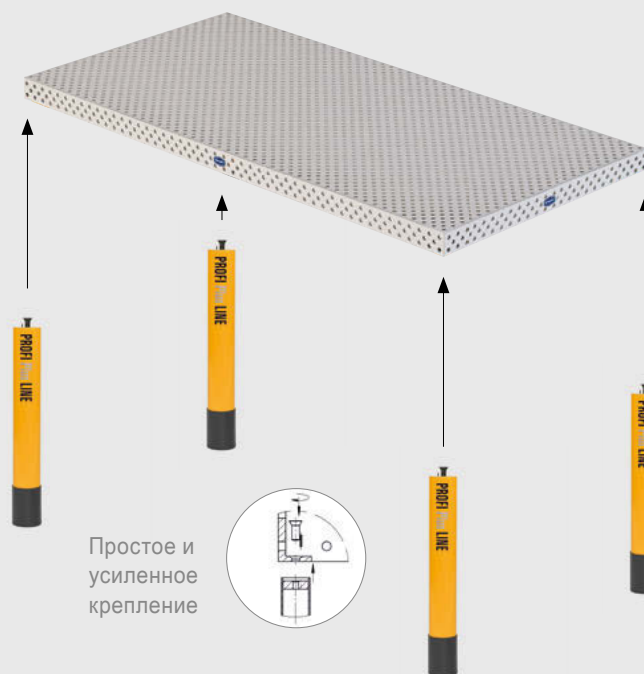
Список выбора для других вариантов опор, начиная со страницы 482

*Состоит из 2-х размером 1500 x 1500 x 100

Обзор заказа круглых ножек стола

Система D16 сварных 3D-столов с подходящими стандартными ножками

- Простое и усиленное крепление круглых ножек стола
- Манжета опоры препятствует защемлению сварочного шланга и защищает резьбовой шпindel от загрязнений
- Шарнирная опора с прочным резьбовым шпindelом M24 x 2
- Точная регулировка с шагом 30 мм



Пример заказа:

1. На странице 478–480 выберите нужную плиту стола, это будет позиция № 1 в заказе:
например **1x** PL16-01002-000



+

2. Вы выбираете на данной странице опору и их соответствующее необходимое количество, это будет позиция № 2 в заказе:
например **4x** PL16-10010-001



=

3. Оба номера заказываемых позиций образуют ваш заказ в компании DEMMELER.
Например, **1x** PL16-01002-000 + например, **4x** PL16-10010-001



Подходящие для любого использования круглые ножки стола

Система	Стандартная опора	Телескопическая опора	Колесная опора	Анкерная опора
	16	16	16	16
PROFIPlusLINE	●	●	●	●
PROFIEcoLINE	●	●	●	●

● доступна ● по запросу



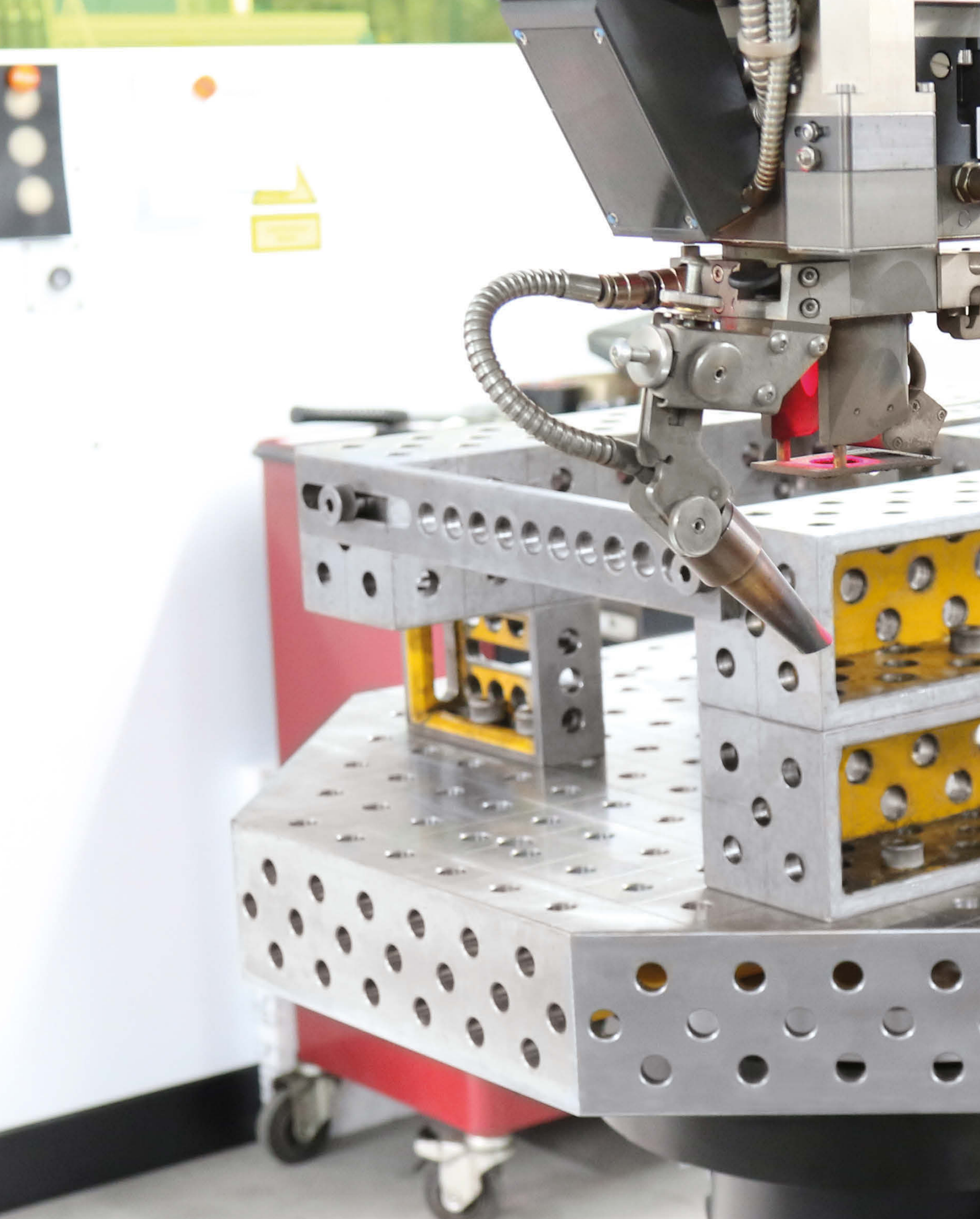
Стандартная опора / телескопическая опора / колесная опора / анкерная опора

Стандартная опора		Коли. Опоры	16			
для размера стола		Арт. №	Высота в мм	Вес в кг	макс. нагрузка в кг	
<p>Точно регулируемая шарнирная опора</p>	1000x500	4	750 ±30	6	2000	
	1000x1000					
	1200x800					
	1200x1200					
	1500x1000					
	1500x1500					
	2000x1000					
	2400x1200					
3000x1500	6					

Телескопическая опора		Коли. Опоры	16			
для размера стола		Арт. №	Высота в мм	Вес в кг	макс. нагрузка в кг	
<p>Регулируемая высота Координатная сетка 50 мм Точно регулируемая шарнирная опора</p>	1000x500	4	550 До 900 ±30	7	2000	
	1000x1000					
	1200x800					
	1200x1200					
	1500x1000					
	1500x1500					
	2000x1000					
	2400x1200					
	3000x1500					
	6					

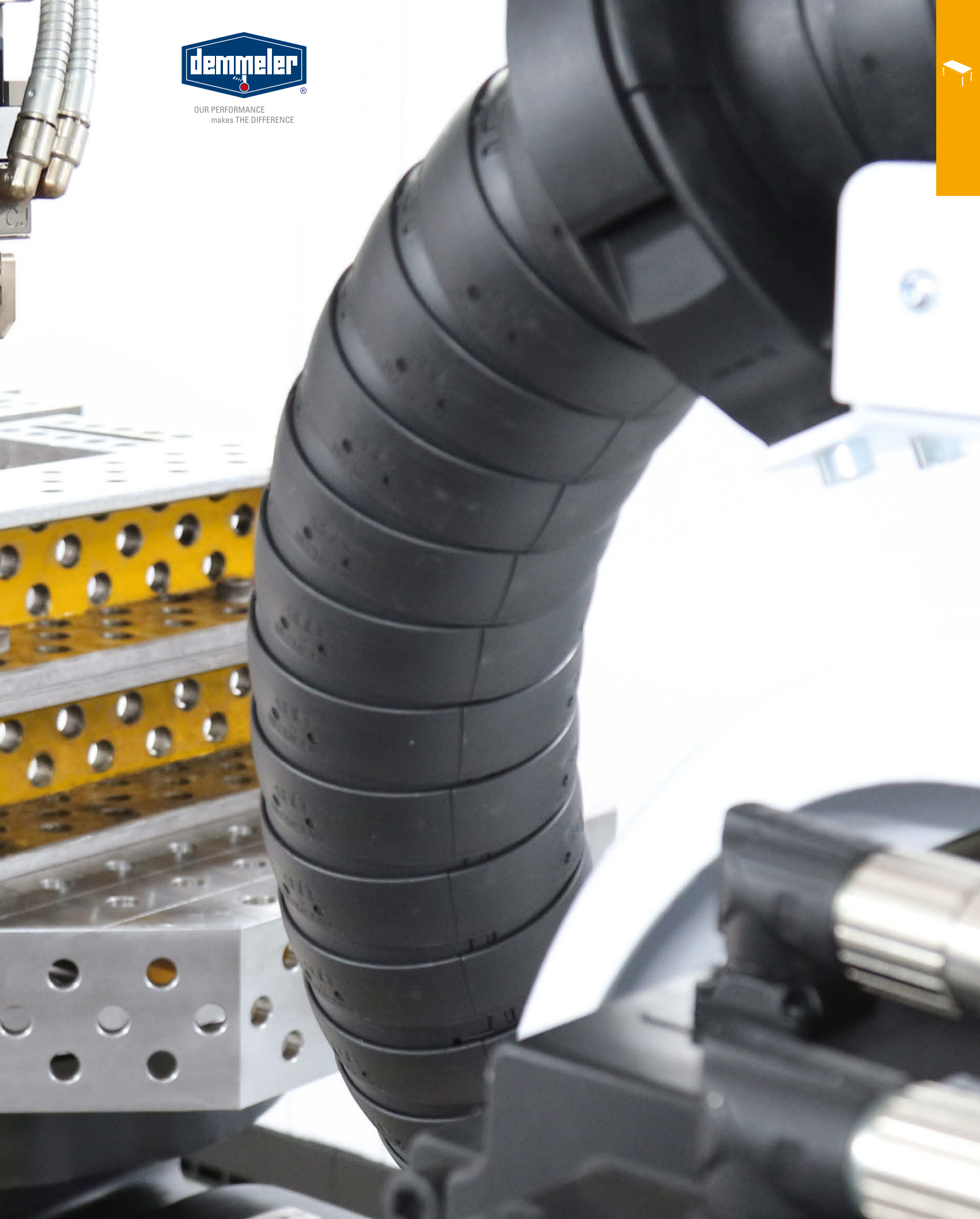
Колесная опора		Коли. Опоры	16			
для размера стола		Арт. №	Высота в мм	Вес в кг	макс. нагрузка в кг	
<p>Колесо с тормозом¹ Колесо без тормоза²</p>	1000x500	4	750 ±30	9	300	
	1000x1000					
	1200x800					
	1200x1200					
	1500x1000					
	1500x1500					
	2000x1000					
	2400x1200					
3000x1500	6	(2x) PL16-10010-002 ¹ + (2x) PL16-10010-003 ²	9			
		(2x) PL16-10010-002 ¹ + (4x) PL16-10010-003 ²	8			

Анкерная опора		Коли. Опоры	16			
для размера стола		Арт. №	Высота в мм	Вес в кг	макс. нагрузка в кг	
<p>Болты Анкер забивной</p>	1000x500	4	750 ±30	8	2000	
	1000x1000					
	1200x800					
	1200x1200					
	1500x1000					
	1500x1500					
	2000x1000					
	2400x1200					
3000x1500	6					





OUR PERFORMANCE
makes THE DIFFERENCE

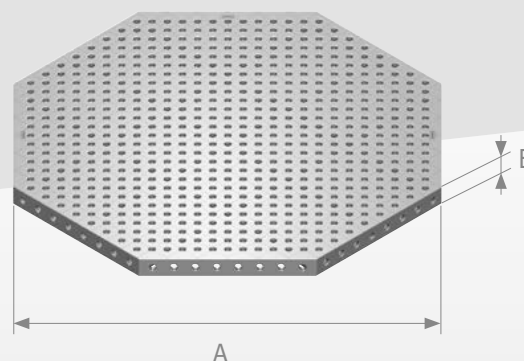


3D-рабочий стол октагональный 50

- Предпочтительное использование на манипуляторах роботизированных модулей
- На всех девяти зажимных поверхностях множество возможностей зажима
- С диагональной сеткой 50 x 50

ПО ЗАПРОСУ ВОЗМОЖНЫ СЛЕДУЮЩИЕ ДОПОЛНИТЕЛЬНЫЕ ОПЦИИ:

- Из высокопрочного алюминиево-титанового сплава, что обеспечивает уменьшение веса примерно на 60 % и увеличение прочности на изгиб примерно на 10 %
- С особым расположением соединительных отверстий в соответствии с планшайбой вашего манипулятора (пожалуйста, приложите к запросу тип манипулятора и чертеж планшайбы — возможна надбавка к базовой цене!)
- Подготовлено для опор стола

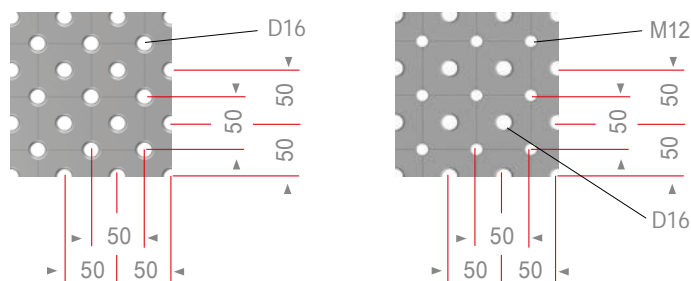


Описание ▲ Применение ▼

Диагональная сетка 50 x 50 ▼



В качестве опции сварочный стол может поставаться с диагональной сеткой 50 x 50 с резьбой M12.

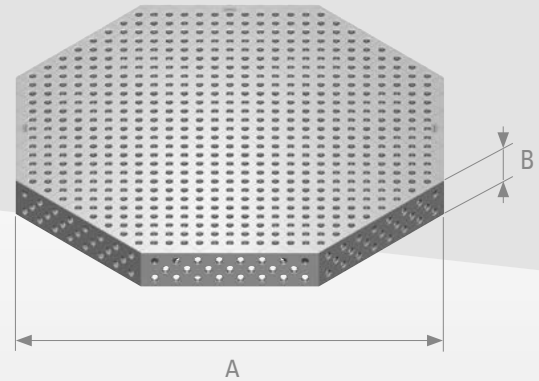


16	A в мм	B в мм	Описание	Арт. №
	SW 600	50	Диагональная сетка 50 x 50	PL16-01009-001
	SW 800	50	Диагональная сетка 50 x 50	PL16-01008-001
	SW 1000	50	Диагональная сетка 50 x 50	PL16-01024-001
	SW 1200	50	Диагональная сетка 50 x 50	PL16-01070-001

- предпочтительное использование на манипуляторах роботизированных модулей
- на всех девяти зажимных поверхностях множество возможностей зажима
- С диагональной сеткой 50 x 50

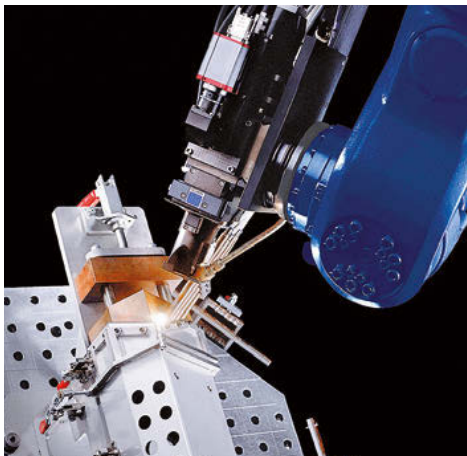
ПО ЗАПРОСУ ВОЗМОЖНЫ СЛЕДУЮЩИЕ ДОПОЛНИТЕЛЬНЫЕ ОПЦИИ:

- из высокопрочного алюминиево-титанового сплава, что обеспечивает уменьшение веса примерно на 60 % и увеличение прочности на изгиб примерно на 10 %
- с особым расположением соединительных отверстий в соответствии с планшайбой вашего манипулятора (пожалуйста, приложите к запросу тип манипулятора и чертеж планшайбы - возможна надбавка к базовой цене!)
- подготовлено для опор стола

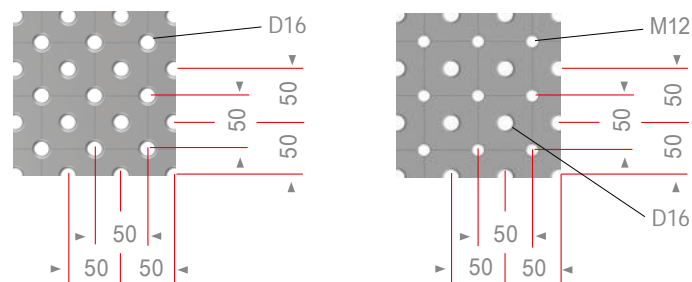


Описание ▲ Применение ▼

Диагональная сетка 50 x 50 ▼



В качестве опции сварочный стол может поставляться с диагональной сеткой 50 x 50 с резьбой M12



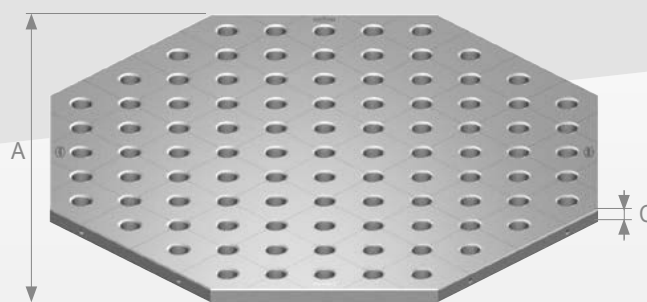
Другие размеры по запросу.

16	А в мм	В в мм	Описание	Арт. №
	SW 600	100	Диагональная сетка 50 x 50	PL16-01009-000
	SW 800	100	Диагональная сетка 50 x 50	PL16-01008-000
	SW 1000	100	Диагональная сетка 50 x 50	PL16-01024-000
	SW 1200	100	Диагональная сетка 50 x 50	PL16-01070-000

Соединительная плита октагональная SW

Миниатюрный сварочный стол с координатными линиями

- Использование в сочетании с 3D-рабочими столами и поворотными сварочными столами



Со всех сторон с резьбой M8, например для упоров

Другие размеры по запросу

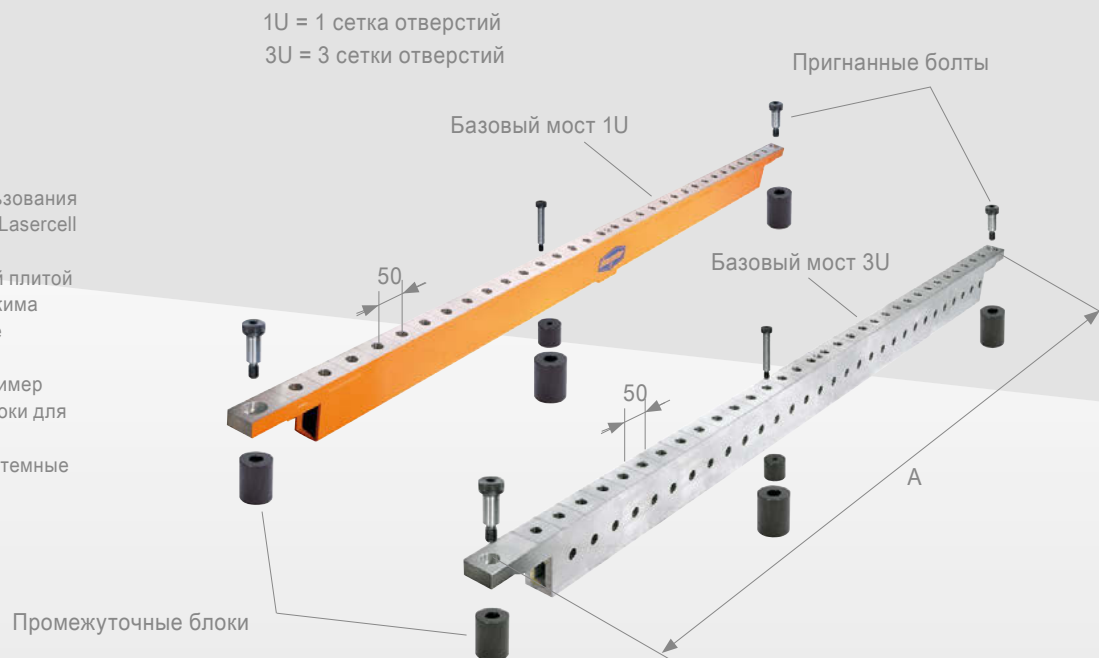
Описание ▲

16	A в мм	C в мм	Пр. вес в кг	Описание	Арт. №
	SW 400	12	11	Диагональная сетка 50 x 50	D16-02100-106
	SW 600	12	25	Диагональная сетка 50 x 50	D16-02100-107
	SW 800	12	45	Диагональная сетка 50 x 50	D16-02100-108



Крепкие в использовании на 3D-лазерных станках

- Сконструирован специально для использования на лазерных станках (например, Trumpf Lasercell 105, 1005, 6005, 7040)
- В сочетании с сегментной координатной плитой D16-02100-000 много возможностей зажима
- Возможно непосредственное крепление зажимных компонентов
- Включая материалы для монтажа, например пригнанные болты и промежуточные блоки для монтажа на лазерном станке
- Координатные линии каждые 50 мм, системные отверстия каждые 50 мм



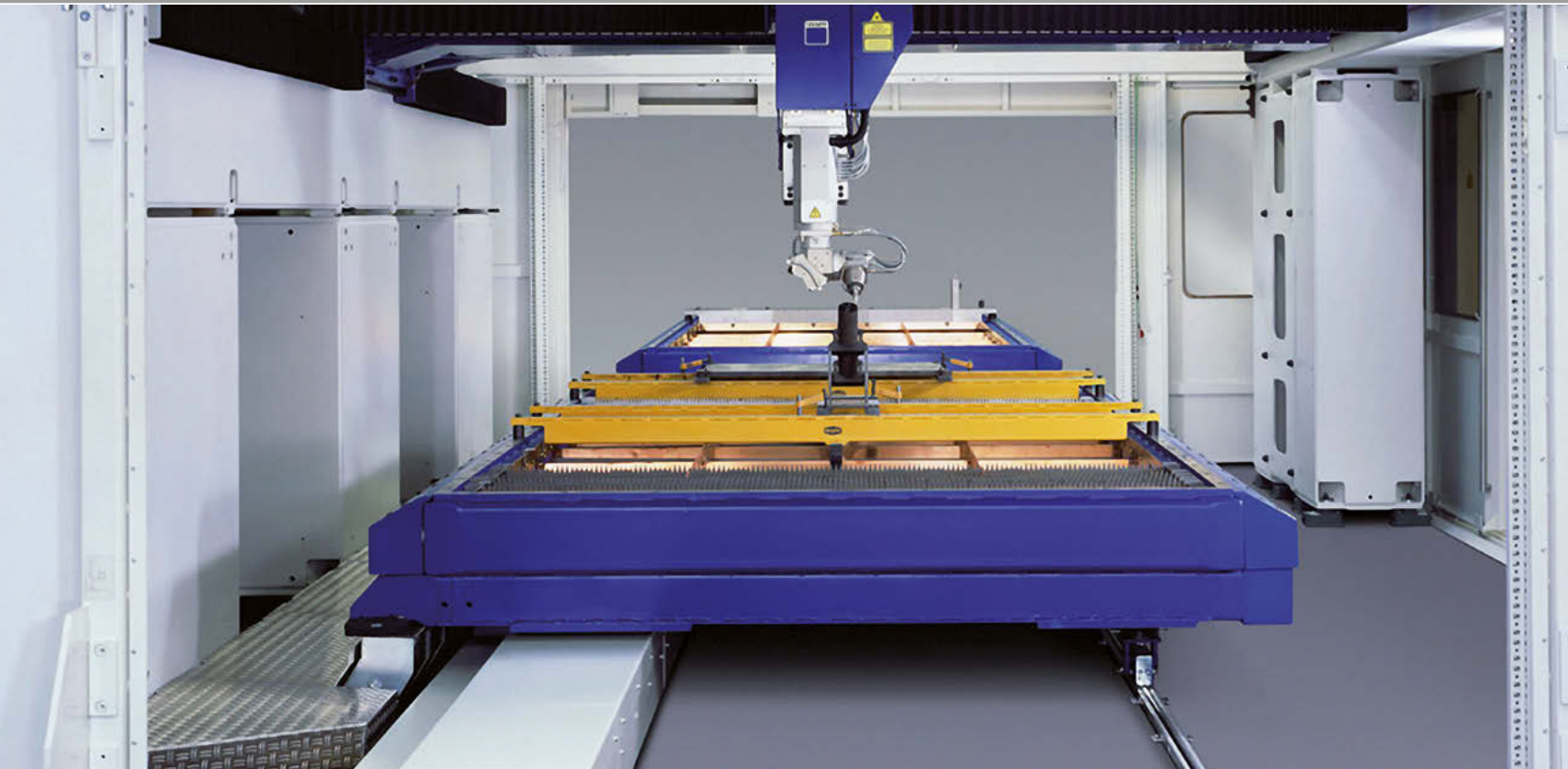
Промежуточные блоки и пригнанные болты в зависимости от исполнения. Рисунок аналогичный.

Описание ▲

16	А в мм	пр. вес в кг	Описание	Арт. №
	1000	7	1 сетка отверстий, для Trumpf Lasercell 1000	D16-04100-002
	1366	16	1 сетка отверстий, для Trumpf Lasercell 105	D16-04100-010
	1500	17	1 сетка отверстий, для Trumpf Lasercell 7000	D16-04100-049
	1682	20	1 сетка отверстий, для Trumpf Lasercell 1005	D16-04100-009
	2182	24	1 сетка отверстий, для Trumpf Lasercell 6005	D16-04100-013
	1500	17	1 сетка отверстий, для Trumpf Lasercell 7040	D16-04100-027
	1366	30	3 сетки отверстий, для Trumpf Lasercell 105	D16-04100-008
	1682	36	3 сетки отверстий, для Trumpf Lasercell 1005	D16-04100-005
	2000	22	1 сетка отверстий, для Trumpf Lasercell 7020	D16-04100-036
	2000	22	1 сетка отверстий, для Trumpf Lasercell 7000	D16-04100-050
	2182	48	3 сетки отверстий, для Trumpf Lasercell 6005	D16-04100-012
	1500	30	3 сетки отверстий, для Trumpf Lasercell 7040	D16-04100-026

По запросу доступны другие размеры.

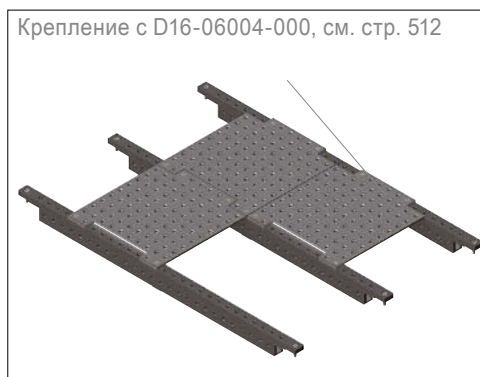
Сегмент координатной плиты



Координатные линии каждые 50 мм ▼

Сегментные координатные плиты ▼

Описание ▼



- Благодаря сетке 50 мм максимально технологичные возможности зажима
- Благодаря вложению контуров друг в друга обеспечивается сплошное поле зажима
- Специально для использования в сочетании с базовыми мостами на 3D-лазерных станках

Сегментные координатные плиты, смонтированные на базовых мостах D16-04100-xxx, обеспечивают сплошное поле зажима.

16	А в мм	В в мм	С в мм	пр. вес в кг	Описание	Арт. №
	548	498	12	22	Координатная сетка 50 x 50	D16-02100-000



PL ↔ PE

= СОВМЕСТИМОСТЬ 100 %

Так, например, комплектующие из комплекта PROFIPlus можно использовать на столе PROFIEcoLINE.

Комплекты

PROFIPlusLINE Set 155 D16	492
PROFIPlusLINE Set 255 D16	493
PROFIPlusLINE Set 720 D16	494
PROFIPlusLINE Set 355 D16	496
PROFIEcoLINE Set 200 D16	498
PROFIEcoLINE Set 710 D16	499
PROFIEcoLINE set 720 D16	500
PROFIEcoLINE Set 730 D16	502
PROFIEcoLINE Set 300 D16	504

PROFIPlusLINE Set 155 (система 16)

Арт. №: D16-52000-155 (39 предметов)



Количество ▼	Арт. № ▼	Наименование изделия ▼
2	D16-05002-000	Универсальный стопор/маленький/L55
6	D16-05001-004	Универсальный стопор со шкалой/L115
2	D16-05009-000	Универсальный стопор/165
2	D16-03001-002	Упорный угол отверстие/слот/H 37,5
4	D16-03001-000	Упорный угол отверстие/слот/H 90
2	D16-09001-000	Комплект вставок (9 штук)
10	D16-06001-000	РС-болт/короткий
4	D16-07001-000	Уравнительная струбцина 180° со шпинделем
2	D16-07005-000	Струбцина 180° со шпинделем
2	D16-07008-000	Струбцина толкающего типа 90° со шпинделем
1	D16-10008-000	Шестигранный Г-образный торцовый ключ SW8
1	D16-10002-000	Дисковая щетка 16 мм
1	D00-10007-000	Точильный брусок

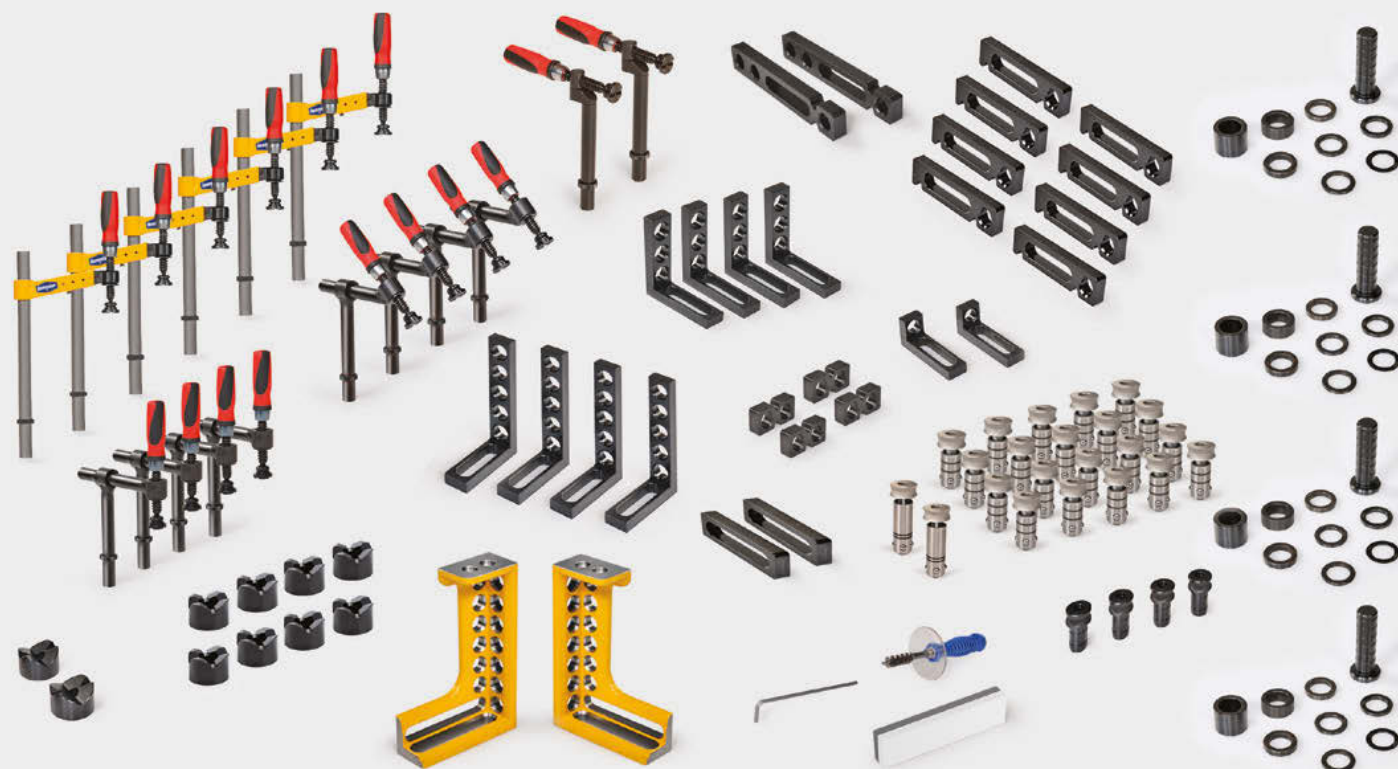
Сварочные и зажимные системы DEMMELER имеют модульную конструкцию и характеризуются технологичностью. В пределах системных размеров все комплекты и комплектующие можно использовать на всех 3D-сварочных столах. Так, например, все комплектующие из комплекта PROFIEco можно использовать на столе PROFIPlusLINE.

Кроме того, Вы можете индивидуально комплектовать или дополнять свои комплекты, используя большой выбор комплектующих компании DEMMELER!



PROFIPlusLINE Set 255 (система 16)

Арт. №: D16-52000-255 (87 предметов)



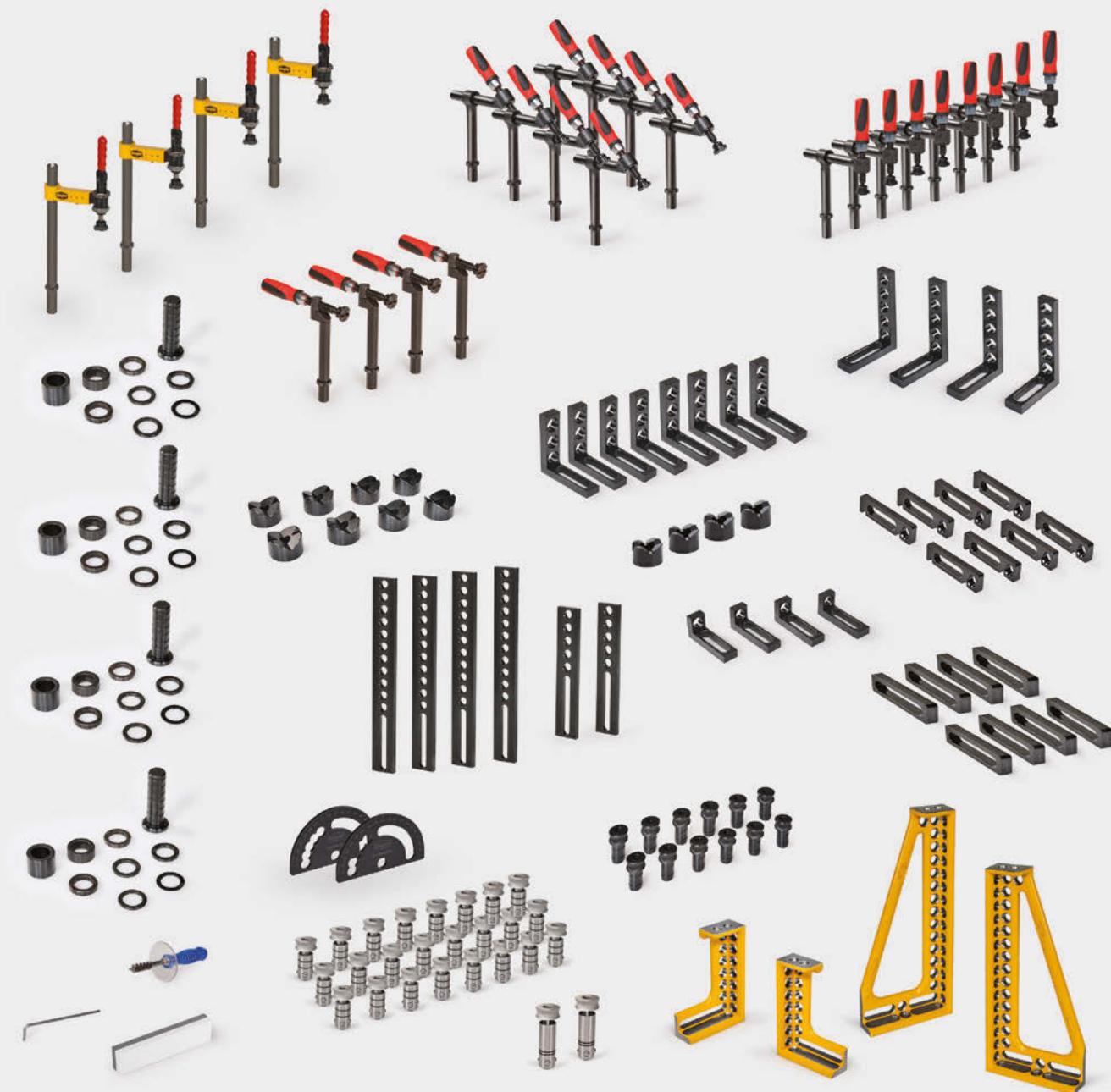
Количество ▼	Арт. № ▼	Наименование изделия ▼
4	D16-05002-000	Универсальный стопор/маленький/L55
8	D16-05001-004	Универсальный стопор со шкалой/L115
2	D16-05015-000	Стопор слот с линейкой/L150
2	D16-05009-000	Универсальный стопор/L165
2	D16-03001-002	Упорный угол отверстие/слот/Н 37,5
4	D16-03001-000	Упорный угол отверстие/слот/Н 90
4	D16-03008-000	Упорный угол Н140
1	D16-03002-000	Упорный угол правый, литье 200
1	D16-03002-001	Упорный угол левый, литье 200
4	D16-09001-000	Комплект вставок (9 штук)
8	D16-09004-000	V-блок из стали для труб диаметром до 70 мм
2	D16-09003-000	V-блок из стали для труб диаметром до 140 мм
20	D16-06001-000	РС-болт/короткий
2	D16-06002-000	РС-болт/длинный
4	D16-06009-000	Установочный штифт
6	D16-07001-000	Уравнительная струбцина 100 со шпинделем
4	D16-07005-000	Струбцина 180° со шпинделем
2	D16-07008-000	Струбцина толкающего типа 90°
4	D16-07009-000	Струбцина толкающего типа 45° со шпинделем
1	D16-10008-000	Шестигранный Г-образный торцовый ключ SW8
1	D16-10002-000	Дисковая щетка 16 мм
1	D00-10007-000	Точильный брусок

Сварочные и зажимные системы DEMMELER имеют модульную конструкцию и характеризуются технологичностью. В пределах системных размеров все комплекты и комплектующие можно использовать на всех 3D-сварочных столах. Так, например, все комплектующие из комплекта PROFIEso можно использовать на столе PROFIPlusLINE.

Кроме того, вы можете индивидуально комплектовать или дополнять свои комплекты, используя большой выбор комплектующих компании DEMMELER!

PROFIPlusLINE Set 720 (система 16)

Арт. №: D16-52000-720 (125 предметов)





PROFIPlusLINE Set 720 (система 16)

Арт. №: D16-52000-720 (125 предметов)

Количество ▼	Арт. № ▼	Наименование изделия ▼
8	D16-03001-000	Упорный угол 90 x 90 x 25 мм (отверстие/слот)
4	D16-03001-002	Упорный угол/маленький 90 x 37,5 x 25 мм, шкала с обеих сторон
1	D16-03002-000	Упорный угол правый 200 x 137,5 x 50 мм
1	D16-03002-001	Упорный угол левый 200 x 137,5 x 50 мм
1	D16-03003-000	Упорный угол правый 400x187,5x50 мм
1	D16-03003-001	Упорный угол левый 400x187,5x50 мм
4	D16-03008-000	Упорный угол 140 x 90 x 25 мм
8	D16-05001-004	Универсальный стопор со шкалой 115 x 25 x 12 мм
2	D16-05003-000	Стопорная планка длиной 250, 250 x 50 x 12 мм
4	D16-05003-001	Стопорная планка длиной 400 - 400x50x12 мм
2	D16-05013-010	Транспортер, шкала с обеих сторон, 0–90°, 15°, 30°, 45°, 60°
8	D16-05015-000	Стопор слот с линейкой, 150 x 25 x 12 мм
24	D16-06001-000	РС-болт/короткий — Ø 16–0,01, SW 8, предельная зона зажима 20–24 мм, 10/50 кН
2	D16-06002-000	РС-болт/длинный — Ø 16–0,01, SW 8, предельная зона зажима 32–36 мм, 10/50 кН
12	D16-06009-000	Установочный штифт Ø 16/25 x 37
4	D16-07001-001	Выравнивающая струбцина с быстрозажимным цилиндром
8	D16-07005-000	Струбцина 180° со шпинделем — вертикальная труба 130 мм
4	D16-07008-000	Струбцина толкающего типа 90°
8	D16-07009-000	Струбцина 45° со шпинделем — вертикальная труба 130 мм
4	D16-09001-000	Комплект вставок (9 штук) — Ø 25 x 60 мм
8	D16-09003-000	V-блок из стали с отделкой чернением Ø 80 мм — 120°/90° — для труб до Ø 140 мм
4	D16-09004-000	V-блок из стали с отделкой чернением Ø 58 мм — 120°/90° — для труб до Ø 70 мм
1	D16-10002-000	Дисковая щетка Ø 16 x 260 мм, с защитной крышкой
1	D00-10007-000	Точильный брусок 200 x 50 x 25 мм, 2-сторонний
1	D16-10008-000	Шестигранный Г-образный торцовый ключ с шаровой головкой SW 8 x 104 мм

Сварочные и зажимные системы DEMMELER имеют модульную конструкцию и характеризуются технологичностью. В пределах системных размеров все комплекты и комплектующие можно использовать на всех 3D-сварочных столах. Так, например, все комплектующие из комплекта PROFIEco можно использовать на столе PROFIPlusLINE.

Кроме того, вы можете индивидуально комплектовать или дополнять свои комплекты, используя большой выбор комплектующих компании DEMMELER!



PROFIPlusLINE Set 355 (система 16)

Арт. №: D16-52000-355 (161 предмет)

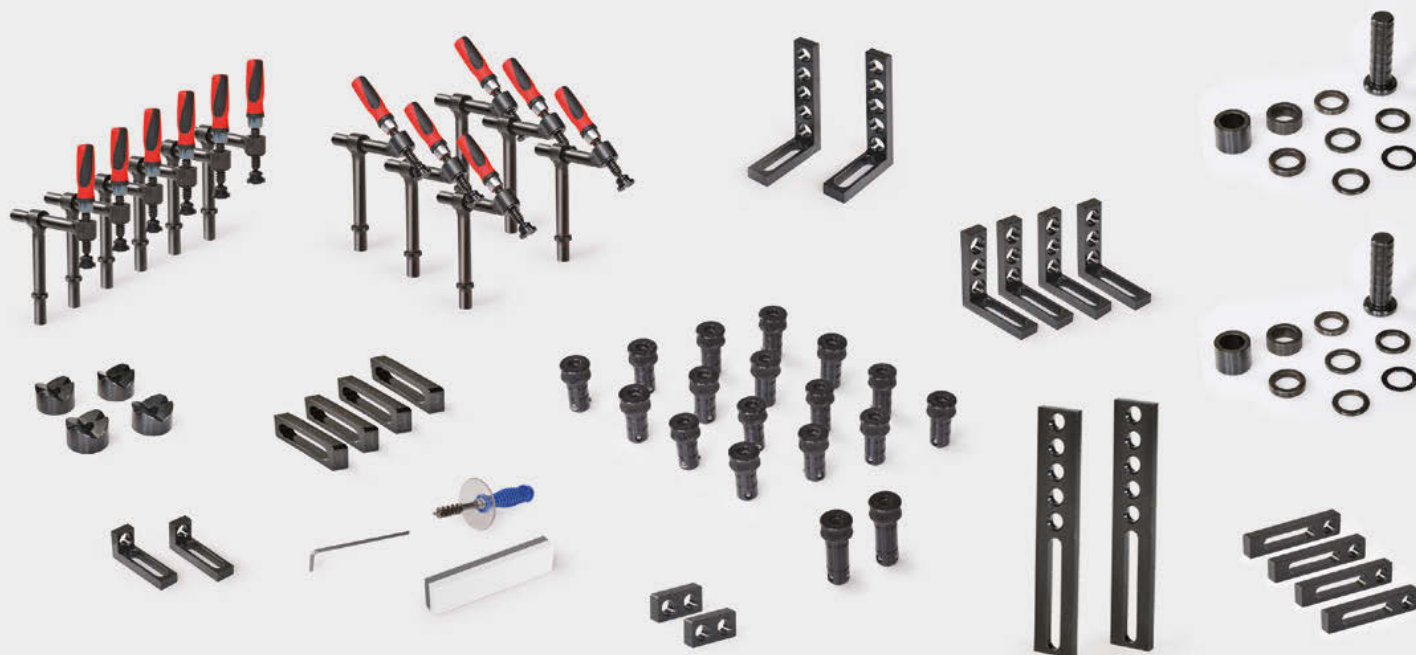
Количество ▼	Арт. № ▼	Наименование изделия ▼
4	D16-05002-000	Универсальный стопор/маленький/L55
14	D16-05001-004	Универсальный стопор со шкалой/L115
6	D16-05015-000	Стопор слот с линейкой L150
6	D16-05009-000	Универсальный стопор L165
4	D16-05003-001	Стопорная планка длиной 400
4	D16-03001-002	Упорный угол отверстие/слот/H37,5
12	D16-03001-000	Упорный угол отверстие/слот/H90
4	D16-03008-000	Упорный угол H140
1	D16-03002-000	Упорный угол правый литье 200
1	D16-03002-001	Упорный угол левый литье 200
1	D16-03004-000	Упорный угол правый литье 600
1	D16-03004-001	Упорный угол левый литье 600
1	D16-03005-001	Консоль правая, литье
1	D16-03007-000	Универсальный регулируемый угол правый
4	D16-09001-000	Комплект вставок (9 штук)
8	D16-09004-000	V-блок из стали для труб диаметром до 70 мм
4	D16-09003-000	V-блок из стали для труб диаметром до 140 мм
34	D16-06001-000	РС-болт/короткий
4	D16-06002-000	РС-болт/длинный
4	D16-06004-000	РС-болт с потайной головкой/короткий
6	D16-06009-000	Установочный штифт
2	D16-06003-000	Соединительный болт/короткий
12	D16-07001-000	Уравнительная струбцина 100 со шпинделем
8	D16-07005-000	Струбцина 180° со шпинделем
2	D16-07008-000	Струбцина толкающего типа 90°
6	D16-07009-000	Струбцина толкающего типа 45° со шпинделем
1	D16-09008-000	Регулируемый шпиндель
1	D16-11001-000	Тележка для принадлежностей
1	D16-10008-000	Шестигранный Г-образный торцевой ключ SW8
1	D16-10008-001	Шестигранный торцевой ключ SW6
1	D16-10008-002	Шестигранный торцевой ключ SW4
1	D16-10002-000	Дисковая щетка 16 мм
1	D00-10007-000	Точильный брусок

Сварочные и зажимные системы DEMMELER имеют модульную конструкцию и характеризуются технологичностью. В пределах системных размеров все комплекты и комплектующие можно использовать на всех 3D-сварочных столах. Так, например, все комплектующие из комплекта PROFIEco можно использовать на столе PROFIPlusLINE.

Кроме того, вы можете индивидуально комплектовать или дополнять свои комплекты, используя большой выбор комплектующих компании DEMMELER!

PROFIecoLINE Set 200 (система 16)

Арт. №: E16-52000-200 (59 предметов)



Показанный на изображении комплект также доступен с PC-болтом вместо болта ECOline:
Арт. № E16-52000-201

Количество ▼	Арт. № ▼	Наименование изделия ▼
4	D16-03001-000	ECO-упорный угол H = 90
2	D16-03001-002	ECO-упорный угол H = 37,5
2	D16-03008-000	ECO-упорный угол H = 140
4	E16-05001-000	ECO-универсальный стопор большой
2	E16-05002-000	ECO-универсальный стопор маленький
2	D16-05003-000	ECO-стопорная планка 250 мм
4	D16-05015-000	ECO-стопор слот с линейкой
16	E16-06001-000	ECOline-болт/короткий
2	E16-06002-000	ECOline-болт/длинный
6	D16-07005-000	ECO-струбцина 180° со шпинделем
6	D16-07009-000	ECO-струбцина толкающего типа 45° со шпинделем
2	D16-09001-000	ECO-комплект вставок (9 штук)
4	D16-09003-000	ECO-V-блок сталь
1	D16-10002-000	ECO-дисковая щетка 16 мм
1	D00-10007-000	ECO-точильный брусок
1	E16-10008-000	ECO-шестигранный Г-образный торцовый ключ SW 5

Сварочные и зажимные системы DEMMELER имеют модульную конструкцию и характеризуются технологичностью. В пределах системных размеров все комплекты и комплектующие можно использовать на всех 3D-сварочных столах. Так, например, все комплектующие из комплекта PROFIEco можно использовать на столе PROFIplusLINE.

Кроме того, вы можете индивидуально комплектовать или дополнять свои комплекты, используя большой выбор комплектующих компании DEMMELER!



PROFIecoLINE Set 710 (система 16)

Арт. №: E16-52000-710 (29 предметов)



Показанный на изображении комплект также доступен с PC-болтом вместо болта ECOline:
Арт. № E16-52000-711

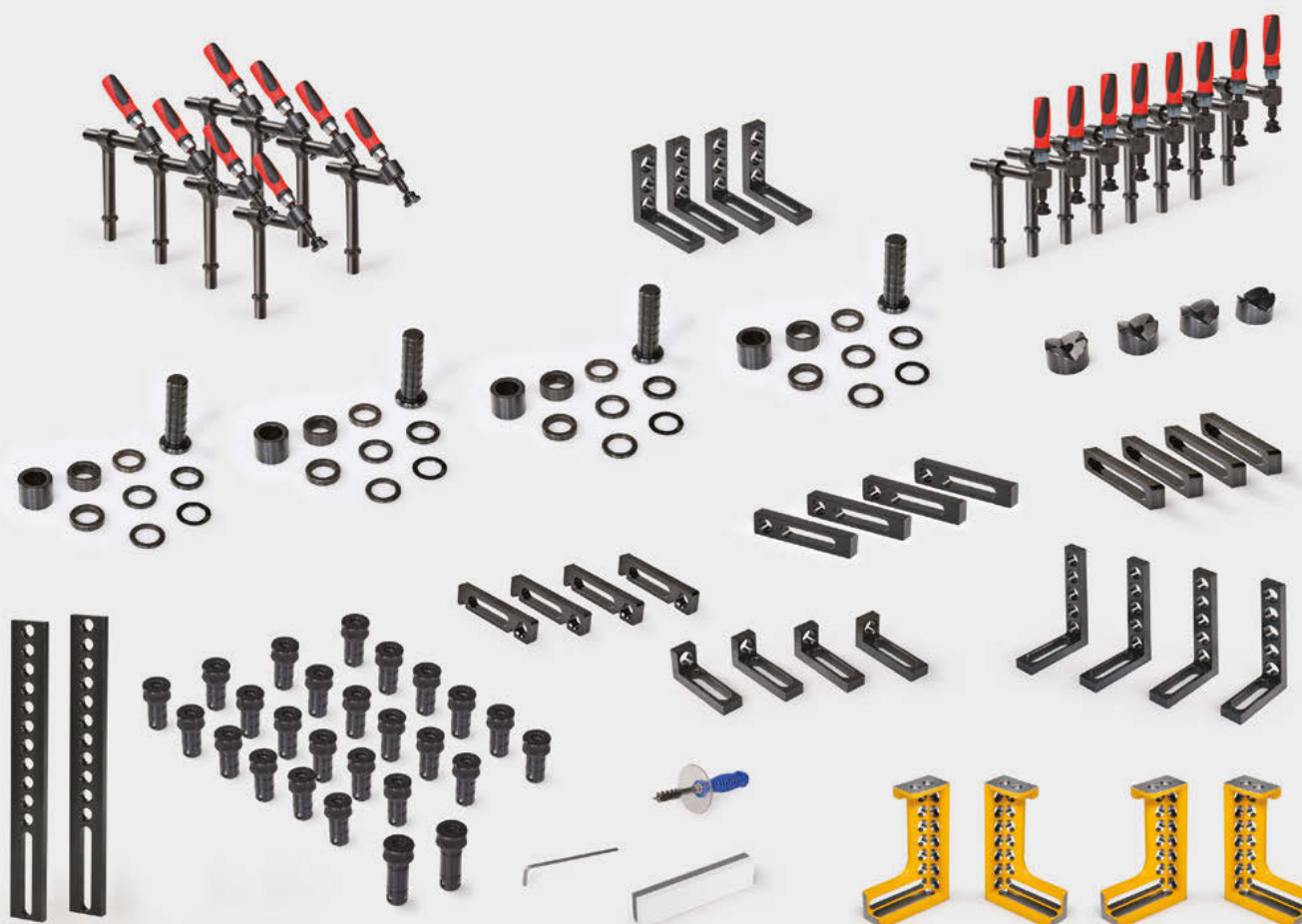
Количество ▼	Арт. № ▼	Наименование изделия ▼
4	D16-03001-000	ECO-упорный угол 90 x 90 x 25 мм
2	D16-03001-002	ECO-упорный угол 90 x 37,5 x 25 мм
2	E16-05002-000	ECO-универсальный стопор/маленький L55
4	E16-05001-000	ECO-универсальный стопор/большой L115
4	D16-07005-000	Струбцина 180° со шпинделем
2	D16-07009-000	Струбцина толкающего типа 45° со шпинделем
1	D16-10002-000	Дисковая щетка ø 16 мм
1	D16-10007-000	Точильный брусок
1	E16-10008-000	Шестигранный Г-образный торцовый ключ SW 5
8	E16-06001-000	ECO-зажимной болт короткий

Сварочные и зажимные системы DEMMELER имеют модульную конструкцию и характеризуются технологичностью. В пределах системных размеров все комплекты и комплектующие можно использовать на всех 3D-сварочных столах. Так, например, все комплектующие из комплекта PROFIEco можно использовать на столе PROFIplusLINE.

Кроме того, вы можете индивидуально комплектовать или дополнять свои комплекты, используя большой выбор комплектующих компании DEMMELER!

PROFIecoLINE Set 720 (система 16)

Арт. №: E16-52000-720 (79 предметов)



Показанный на изображении комплект также доступен с PC-болтом вместо болта ECOline:
Арт. № E16-52000-721



OUR PERFORMANCE
makes THE DIFFERENCE



PROFI^{Eco}LINE Set 720 (система 16)

Арт. №: E16-52000-720 (79 предметов)

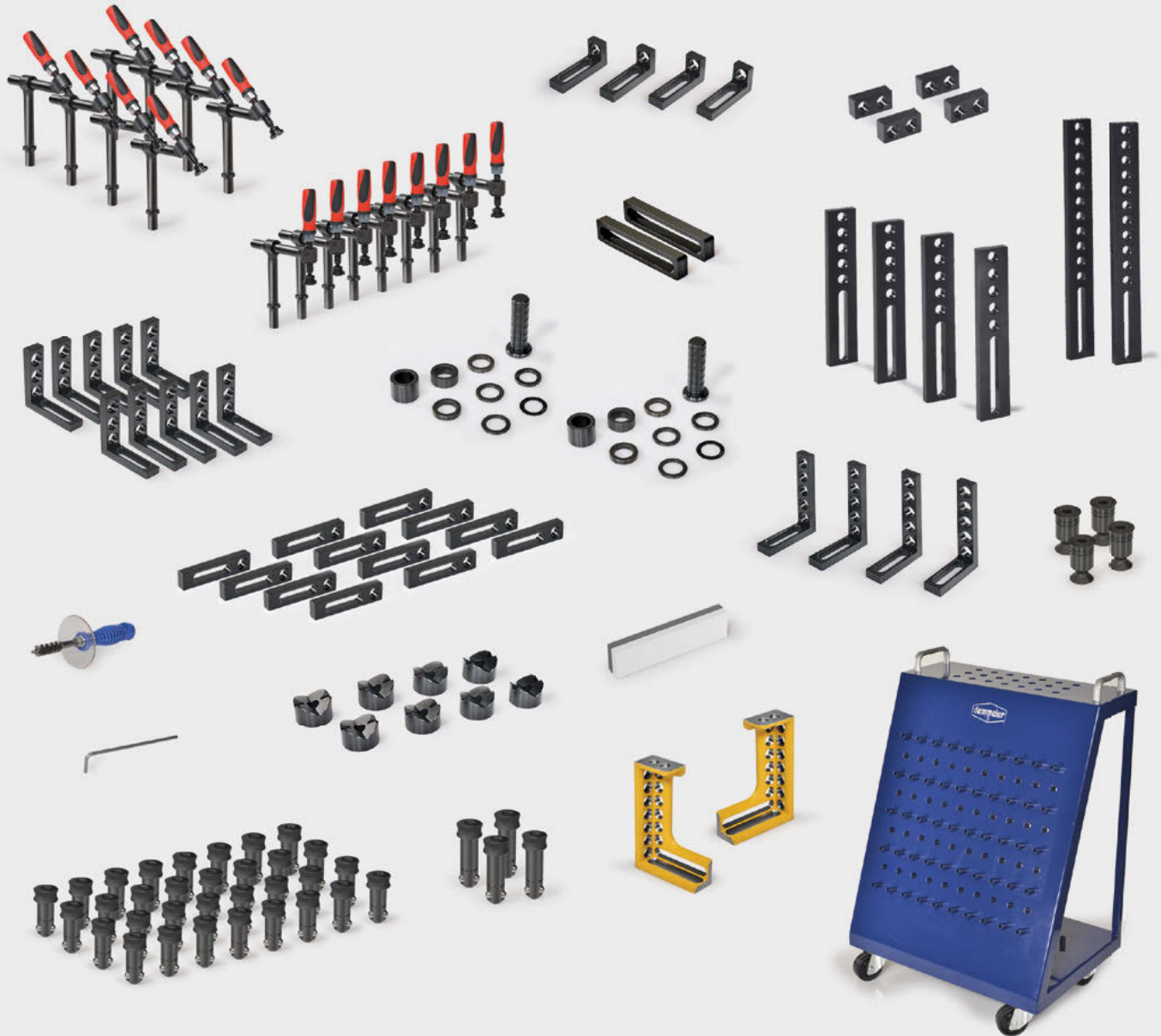
Количество ▼	Арт. № ▼	Наименование изделия ▼
4	D16-03001-000	ЕСО-упорный угол 90 x 90 x 25 мм
2	D16-03002-000	ЕСО-упорный угол правый 200 x 137,5 мм
2	D16-03002-001	ЕСО-упорный угол левый 200 x 137,5 мм
4	D16-03001-002	ЕСО-упорный угол/маленький 90 x 37,5 x 25 мм
4	D16-03008-000	ЕСО-упорный угол 140 x 90 x 25 мм
4	E16-05001-000	ЕСО-универсальный стопор/большой — 115 x 25 x 12 мм
2	D16-05003-001	ЕСО-стопорная планка длиной 400. 400 x 50 x 12 мм
4	D16-05015-000	ЕСО-стопор слот с линейкой L150 — 150 x 25 x 12 мм
24	E16-06001-000	ECOLine-болт/короткий Ø 16 x 50 мм
2	E16-06002-000	ECOLine-болт/длинный Ø 16 x 65 мм
8	D16-07005-000	ЕСО-струбцина 180° со шпинделем
8	D16-07009-000	ЕСО-струбцина толкающего типа 45° со шпинделем
4	D16-09001-000	ЕСО-комплект вставок (9 штук) — Ø 25 x 60 мм
4	D16-09003-000	ЕСО-V-блок из стали с отделкой чернением Ø 80 мм Ø 120° для труб до Ø 140 мм
1	D16-10002-000	ЕСО-дисковая щетка Ø 16 мм
1	D00-10007-000	ЕСО-точильный брусок
1	E16-10008-000	ЕСО-шестигранный ключ SW 5 x 120 мм

Сварочные и зажимные системы DEMMELER имеют модульную конструкцию и характеризуются технологичностью. В пределах системных размеров все комплекты и комплектующие можно использовать на всех 3D-сварочных столах. Так, например, все комплектующие из комплекта PROFIEco можно использовать на столе PROFIplusLINE.

Кроме того, вы можете индивидуально комплектовать или дополнять свои комплекты, используя большой выбор комплектующих компании DEMMELER!

PROFIecoLINE Set 730 (система 16)

Арт. №: E16-52000-730 (114 предметов)



Показанный на изображении комплект также доступен с PC-болтом вместо болта ECOLine:
Арт. № E16-52000-731



PROFI^{Eco}LINE Set 730 (система 16)

Арт. №: E16-52000-730 (114 предметов)

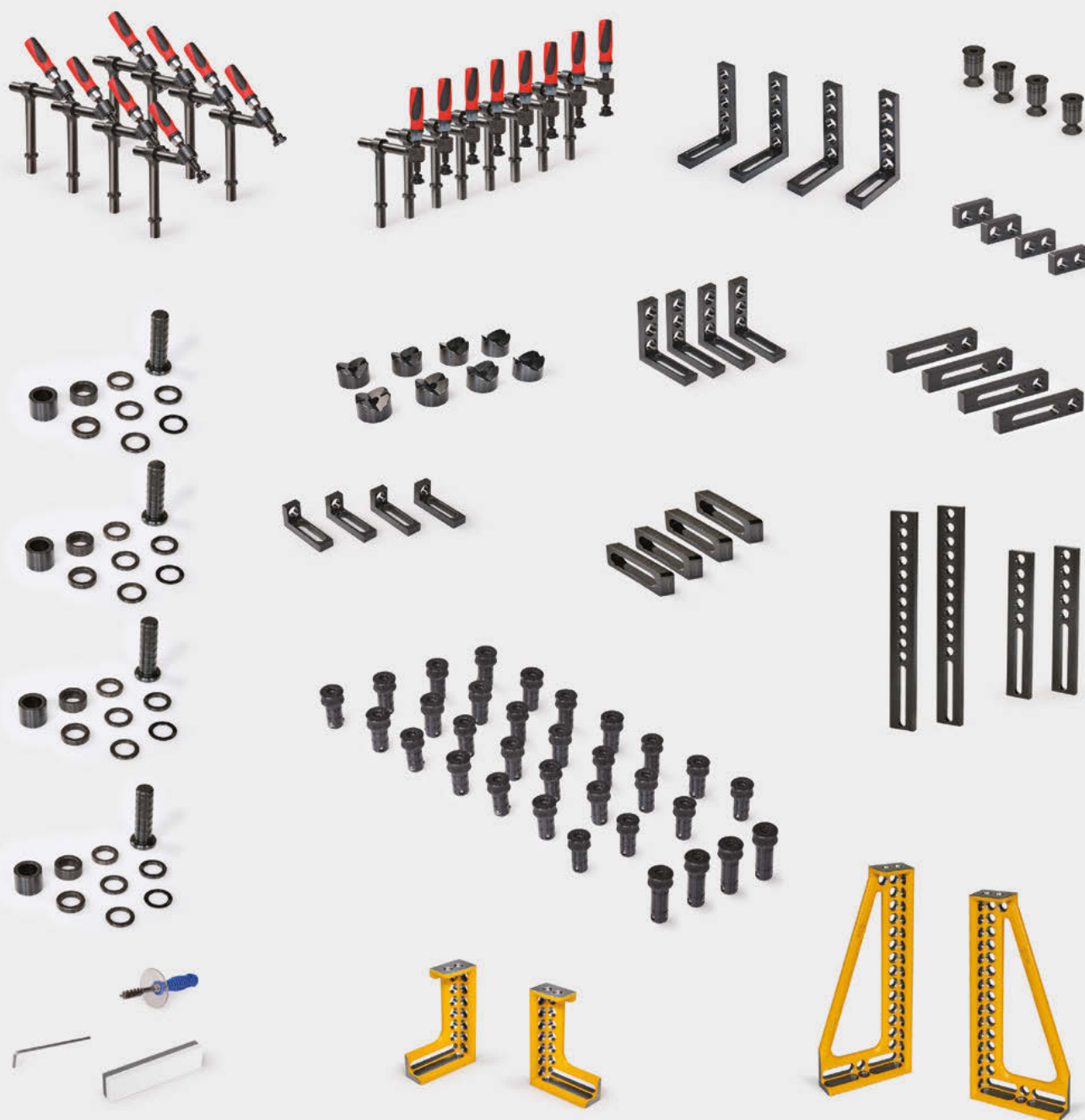
Количество ▼	Арт. № ▼	Наименование изделия ▼
4	D16-03008-000	ЕСО-упорный угол 140 x 90 x 25 мм
10	D16-03001-000	ЕСО-упорный угол 90 x 90 x 25 мм
4	D16-03001-002	ЕСО-упорный угол 90 x 37,5 x 25 мм
1	D16-03002-000	ЕСО-упорный угол R 200 x 137,5 x 50 мм
1	D16-03002-001	ЕСО-упорный угол L 200 x 137,5 x 50 мм
4	E16-05002-000	ЕСО-универсальный стопор/маленький L55
12	E16-05001-000	ЕСО-универсальный стопор/большой L115
2	D16-09001-000	Комплект вставок (9 штук)
2	E16-05015-000	ЕСО-стопор слот с линейкой L150
4	D16-05003-000	Стопорная планка 250 мм
2	D16-05003-001	Стопорная планка 400 мм
8	E16-07005-000	Струбцина 180° со шпинделем
8	D16-07009-000	Струбцина толкающего типа 45° со шпинделем
8	D16-09003-000	Крепление V-блока ø 80 мм
1	D16-10002-000	Дисковая щетка ø 16 мм
1	D00-10007-000	Точильный брусок
1	E16-10008-000	Шестигранный Г-образный торцовый ключ SW 5
4	D16-06003-000	Соединительная гильза короткая
4	E16-06002-000	ЕСО-зажимной болт длинный
32	E16-06001-000	ЕСО-зажимной болт короткий
1	D16-11001-002	Тележка для принадлежностей D16

Сварочные и зажимные системы DEMMELER имеют модульную конструкцию и характеризуются технологичностью. В пределах системных размеров все комплекты и комплектующие можно использовать на всех 3D-сварочных столах. Так, например, все комплектующие из комплекта PROFIEco можно использовать на столе PROFIplusLINE.

Кроме того, вы можете индивидуально комплектовать или дополнять свои комплекты, используя большой выбор комплектующих компании DEMMELER!

PROFIecoLINE Set 300 (система 16)

Арт. №: E16-52000-300 (99 предметов)



Показанный на изображении комплект также доступен с PC-болтом вместо болта ECOLine:
Арт. № E16-52000-301



PROFI^{Eco}LINE Set 300 (система 16)

Арт. №: E16-52000-300 (99 предметов)

Количество ▼	Арт. № ▼	Наименование изделия ▼
4	D16-03001-000	ЕСО-упорный угол Н = 90
4	D16-03001-002	ЕСО-упорный угол Н = 37,5
1	E16-03002-000	ЕСО-упорный угол литье 200
1	E16-03002-001	ЕСО-упорный угол литье 200
1	D16-03003-000	ЕСО-упорный угол литье 400
1	E16-03003-001	ЕСО-упорный угол литье 400
4	E16-03008-000	ЕСО-упорный угол Н = 140
4	E16-05001-000	ЕСО-универсальный стопор большой
4	E16-05002-000	ЕСО-универсальный стопор маленький
2	E16-05003-000	ЕСО-стопорная планка 250 мм
2	E16-05003-001	ЕСО-стопорная планка 400 мм
4	E16-05015-000	ЕСО-стопор слот с линейкой
28	E16-06001-000	ECOLine-болт/короткий
4	E16-06002-000	ECOLine-болт/длинный
4	E16-06003-000	ЕСО-соединительный болт/короткий
8	D16-07005-000	ЕСО-струбцина 180° со шпинделем
8	E16-07009-000	ЕСО-струбцина толкающего типа 45° со шпинделем
4	E16-09001-000	ЕСО-комплект вставок (9 штук)
8	D16-09003-000	ЕСО-V-блок сталь
1	E16-10002-000	ЕСО-дисковая щетка 16 мм
1	E16-10007-000	ЕСО-точильный брусок
1	E16-10008-000	ЕСО-шестигранный Г-образный торцовый ключ SW 5

Сварочные и зажимные системы DEMMELER имеют модульную конструкцию и характеризуются технологичностью. В пределах системных размеров все комплекты и комплектующие можно использовать на всех 3D-сварочных столах. Так, например, все комплектующие из комплекта PROFIEco можно использовать на столе PROFIplusLINE.

Кроме того, вы можете индивидуально комплектовать или дополнять свои комплекты, используя большой выбор комплектующих компании DEMMELER!





Болты

PC-болт D16 короткий.....	510
PC-болт D16 длинный.....	511
PC-болт D16 с потайной головкой короткий.....	512
PC-болт D16 с потайной головкой длинный.....	513
Болт EcoLINE D16 короткий.....	514
Болт EcoLINE D16 длинный.....	515
Установочный штифт D16.....	516
Соединительная гильза D16 короткая с буртиком.....	517
Соединительная гильза D16 короткая с болтом.....	518
Соединительная гильза D16 длинная с болтом.....	519
Адаптер для PC-болтов.....	520
Переходная пластина для зажимных труб.....	520

Обзор болтов

16 РС-болт короткий

СТРАНИЦА 510



16 РС-болт длинный

СТРАНИЦА 511



16 РС-болт с потайной головкой короткий

СТРАНИЦА 512



16 РС-болт с потайной головкой длинный

СТРАНИЦА 513



16 Болт EcoLINE короткий

СТРАНИЦА 514



16 Болт EcoLINE длинный

СТРАНИЦА 515



16 Установочный штифт

СТРАНИЦА 516



16 Соединительная гильза короткая с буртиком

СТРАНИЦА 517



16 Соединительная гильза короткая с болтом

СТРАНИЦА 518



16 Соединительная гильза длинная с болтом

СТРАНИЦА 519



16 Адаптер для РС-болтов

СТРАНИЦА 520



16 Переходная пластина для зажимной трубы

СТРАНИЦА 520



РС-болт короткий



Bauart
geprüft

- Соединительный элемент для всех частей системы на столе, плит с отверстиями и т. п. или для специальных устройств
- Очень быстрое соединение при одновременно большом ходе зажима
- Очень высокое усилие зажима благодаря эффекту планетарной передачи и отказу от двухходовой резьбы
- С силовым и геометрическим замыканием, самоцентрирующееся соединение благодаря уплотнительному кольцу
- С зоной зажима



Запрещается превышение указанных нагрузок при использовании затяжных болтов.
Следует избегать возникновения сварочных напряжений, неблагоприятных рычажных условий и ударов.

Описание ▲ Принцип работы ▼

- Высочайшее усилие зажима при большом ходе зажима посредством шестигранных ключей с двойным шестигранником SW 8 или с динамометрическим ключом
- Эргономично оформленная головка болта с ручкой для захвата для быстрых операций одной рукой
- Высококачественная закаленная сталь, высокая точность благодаря отшлифованному исполнению
- Уплотнительные кольца препятствуют совместному вращению при затяжке и одновременно очищают системное отверстие
- 4 зажимных шарика, которые механически защищены от выпадения, чтобы обеспечить равномерный зажим

Минимальная предельная зона зажима ▼



Максимальная предельная зона зажима ▼



16	Предельная зона зажима	Ø A в мм	B в мм	прибл. вес в кг	Исполнение	Арт. №
	22 -24	16-0,01	12	0,08	Усилие растяжения: макс. 10 кН Срезающее усилие: макс. 50 кН Момент затяжки: 20 Нм	D16-06001-000



- Использование для одновременного зажима двух частей системы
- Соединительный элемент для всех частей системы на столе, плит с отверстиями и т. п. или для специальных устройств
- Очень быстрое соединение при одновременном большом ходе зажима
- Очень высокое усилие зажима благодаря эффекту планетарной передачи и отказу от двухходовой резьбы
- С силовым и геометрическим замыканием, самоцентрирующееся соединение благодаря уплотнительному кольцу
- С зоной зажима



Запрещается превышение указанных нагрузок при использовании затяжных болтов.
Следует избегать возникновения сварочных напряжений, неблагоприятных рычажных условий и ударов.

Описание ▲ ▼

Минимальная предельная зона зажима ▼

Максимальная предельная зона зажима ▼

В результате вращения эргономично оформленной головки болта шарики запатентованного РС-болта прилегают на нижней стороне сварочного стола к фаске точно. В результате дальнейшего вращения оригинальный РС-болт DEMMELER зажимается.



16	Предельная зона зажима	Ø A в мм	B в мм	прибл. вес в кг	Исполнение	Арт. №
	34-36	16-0,01	12	0,10	Усилие растяжения: макс. 10 кН Срезающее усилие: макс. 50 кН Момент затяжки: 20 Нм	D16-06002-000

РС-болт с потайной головкой короткий



Bauart
geprüft

- Углубленная головка болта (нет мешающих краев)
- Только для соединения отверстий (без продольных пазов)
- Затяжка посредством шестигранного ключа SW 4 или динамометрического ключа
- Болты с потайной головкой разрешается использовать только с отверстиями без продольных пазов



Запрещается превышение указанных нагрузок при использовании затяжных болтов.
Следует избегать возникновения сварочных напряжений, неблагоприятных рычажных условий и ударов.

Описание ▲ Применение ▼

Минимальная предельная зона зажима ▼

Максимальная предельная зона зажима ▼



16	Предельная зона зажима	Ø A в мм	Ø B в мм	прибл. вес в кг	Исполнение	Арт. №
	22-24	16-0,01	19	0,04	Усилие растяжения: макс. 3 кН Срезающее усилие: макс. 50 кН Момент затяжки: 10 Нм	D16-06004-000

РС-болт с потайной головкой длинный



Bauart
geprüft



- Углубленная головка болта (нет мешающих краев)
- Только для соединения отверстий (без продольных пазов)
- Затяжка посредством шестигранного ключа SW 4 или динамометрического ключа
- Для одновременного зажима находящихся один над другим компонентов системы на сварочном столе
- Болты с потайной головкой разрешается использовать только с отверстиями без продольных пазов



Запрещается превышение указанных нагрузок при использовании затяжных болтов.
Следует избегать возникновения сварочных напряжений, неблагоприятных рычажных условий и ударов.

Описание ▲

Минимальная предельная зона зажима ▼

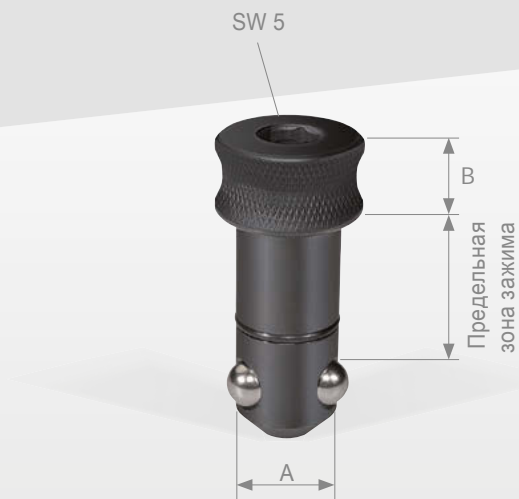
Максимальная предельная зона зажима ▼



16	Предельная зона зажима	Ø A в мм	Ø B в мм	прибл. вес в кг	Исполнение	Арт. №
	34-36	16-0,01	19	0,06	Усилие растяжения: макс. 3 кН Срезающее усилие: макс. 50 кН Момент затяжки: 10 Нм	D16-06005-000

Болт EcoLINE короткий

- Соединительный элемент для частей системы
- Для зажима одной части системы на сварочном столе
- Или для соединения 2 частей системы
- Простое исполнение без зоны зажима



Описание ▲

Предельная зона зажима ▼



16	Предельная зона зажима	Ø A в мм	B в мм	прибл. вес в кг	Арт. №
	22	16 -0,01	12	0,08	E16-06001-000



- Соединительный элемент для частей системы
- Для зажима 2 частей системы на сварочном столе
- или для соединения 3 частей системы
- простое исполнение без зоны зажима



Описание ▲

Предельная зона зажима ▼



16	Предельная зона зажима	Ø А в мм	В в мм	прибл. вес в кг	Арт. №
34		16	12	0,08	E16-06002-000

Установочный штифт

- Для фиксации частей системы
- Для фиксации положения, например с угольниками и упорами, чтобы выгодно заменить второй затяжной болт
- С отделкой чернением



Описание ▲

Применение ▼

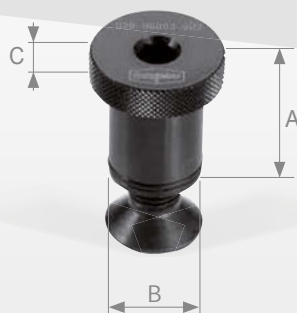


16	Ø A в мм	Ø B в мм	C в мм	D в мм	прибл. вес в кг	Арт. №
	16	23	37	12	0,09	D16-06009-000

Соединительная гильза короткая с буртиком



- Использование в качестве длительного соединения
- Для соединения двух компонентов системы
- Подходит для системного отверстия/продольного отверстия
- Затяжка посредством шестигранного ключа SW 6



Описание ▲

Применение ▼



16	A в мм	Ø B в мм	C в мм	прибл. вес в кг	Арт. №
	22	16	5	0,05	D16-06003-002

Соединительная гильза короткая с болтом

- Использование в качестве длительного соединения
- С двухсторонней потайной головкой и самоцентрировкой
- Подходит для системных отверстий.
- Затяжка посредством шестигранного ключа SW 6
- Оптимальное соединение сварочных столов с U-образным промежуточными блоками и т. д.
- С отделкой чернением



Описание ▲

16	A в мм	Ø B в мм	прибл. вес в кг	Арт. №
	17	16	0,025	D16-06003-000

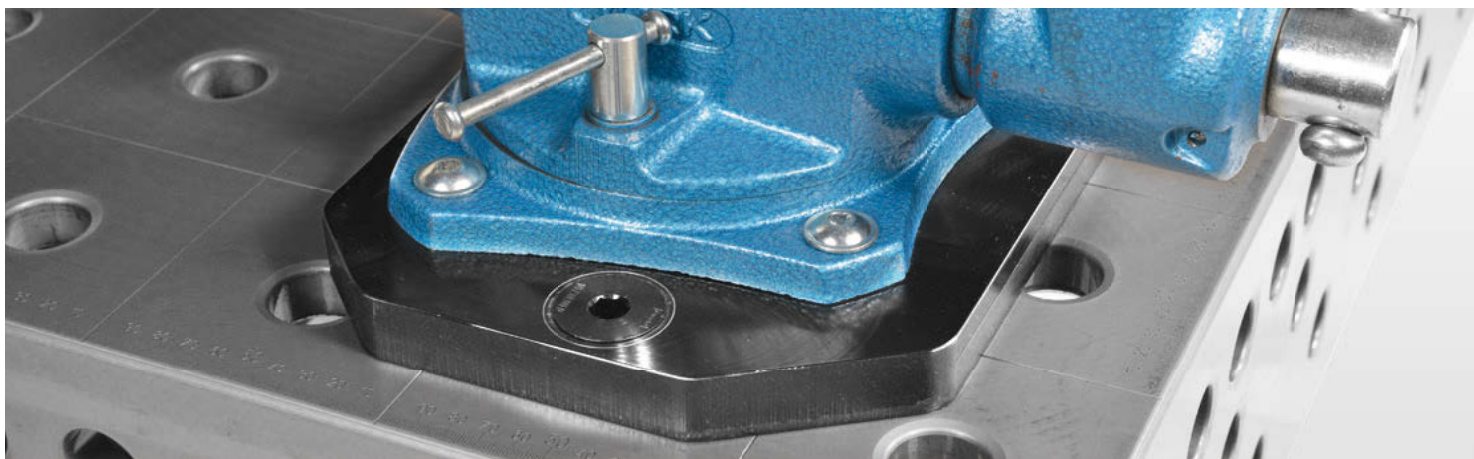
Соединительная гильза длинная с болтом



- Использование в качестве длительного соединения
- с двухсторонней потайной головкой и самоцентрировкой
- подходит для системных отверстий
- затяжка посредством шестигранного ключа SW 6
- Для соединения трех системных частей либо двух системных компонентов на сварочном столе
- с отделкой чернением



Описание ▲ Применение ▼



16	A в мм	Ø B в мм	прибл. вес в кг	Арт. №
	25	16	0,04	D16-06006-000

Переходник для PC-болта с D16 на D28

Переходная пластина для зажимных т

труб с D28 на D16

- Переходное устройство между системами D28 и D16
- Полная совместимость с системой D28 и системой D16
- С силовым и геометрическим замыканием благодаря уплотнительному кольцу, самоцентрирующееся соединение
- Уплотнительное кольцо препятствует совместному вращению при затяжке
- Очистка системного отверстия посредством уплотнительного кольца



- Сопряжение между системой 28 и системой 16



Описание ▲ Применение ▼

Применение ▼

Применение ▼



Переходник для PC-болта с D16 на D28

16	Ø A в мм	B в мм	п. вес в кг	Арт. №
	20,5	28-0,02	0,05	D00-06010-002

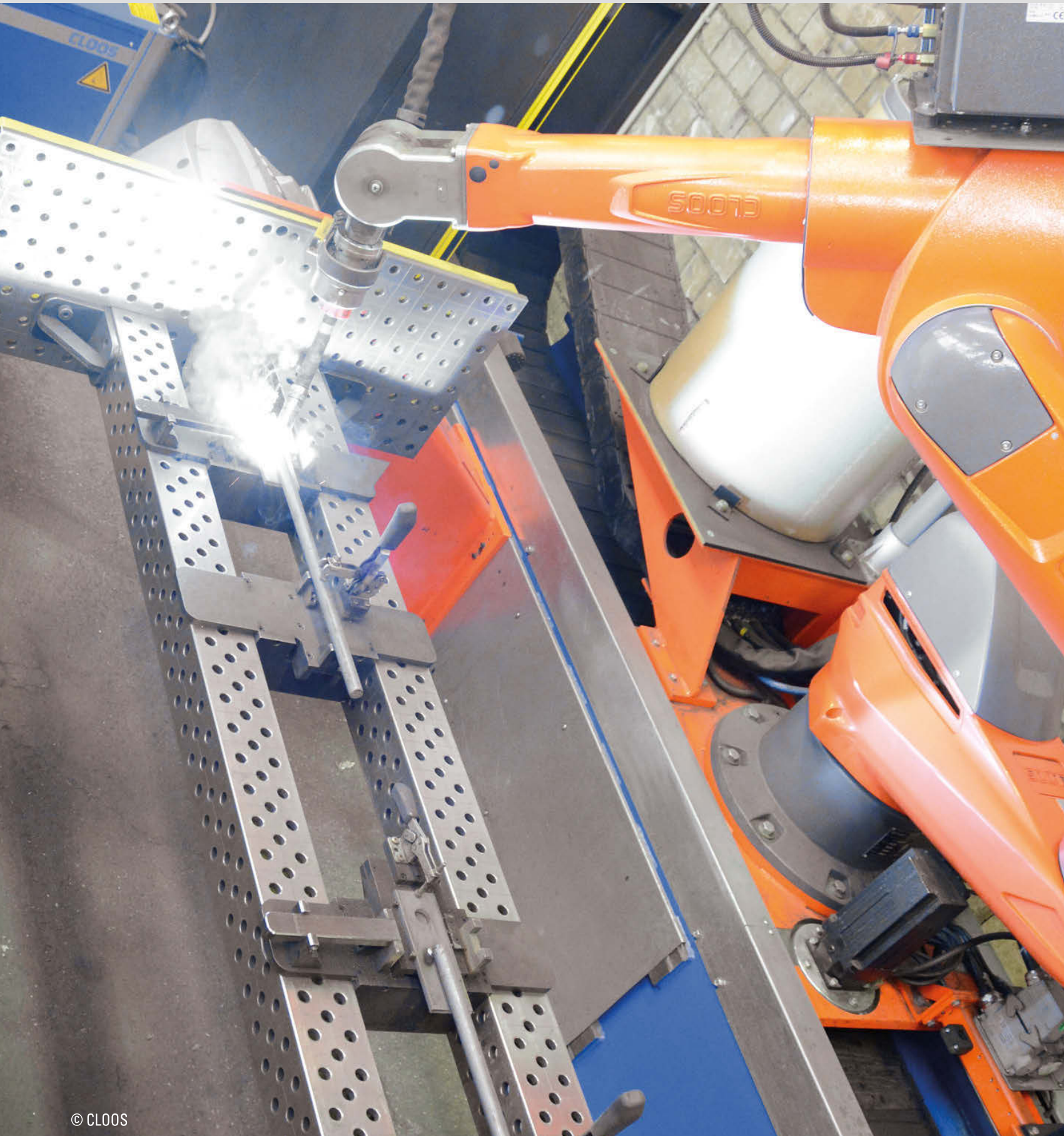
Переходная пластина для зажимных труб с D28 на D16

16	A в мм	B в мм	C в мм	D в мм	пр. вес в кг	Арт. №
	150	50	50	100	1,04	D00-06015-000



- Промежуточный блок
- Консоли
- Угловой модуль
- Зажимной блок/шина

Обзор промежуточных блоков.....	522
Промежуточный U-образный блок D16, сталь.....	527
Консоли D16, чугун.....	528
Консоли D16, алюминий-титан	529
Угловой модуль D16, чугун.....	530
Зажимной блок D16.....	531
Монтажная пластина для промежуточного U-образного блока D16.....	532





OUR PERFORMANCE
makes THE DIFFERENCE

Обзор промежуточных блоков

16 Промежуточный U-образный блок, сталь

СТРАНИЦА 527



16 Консоли чугун

СТРАНИЦА 528



16 Консоли алюминий-титан

СТРАНИЦА 529



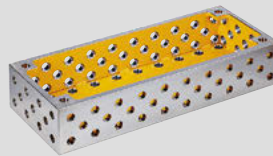
16 Угловой модуль чугун

СТРАНИЦА 530



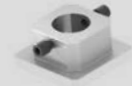
16 Зажимной блок

СТРАНИЦА 531



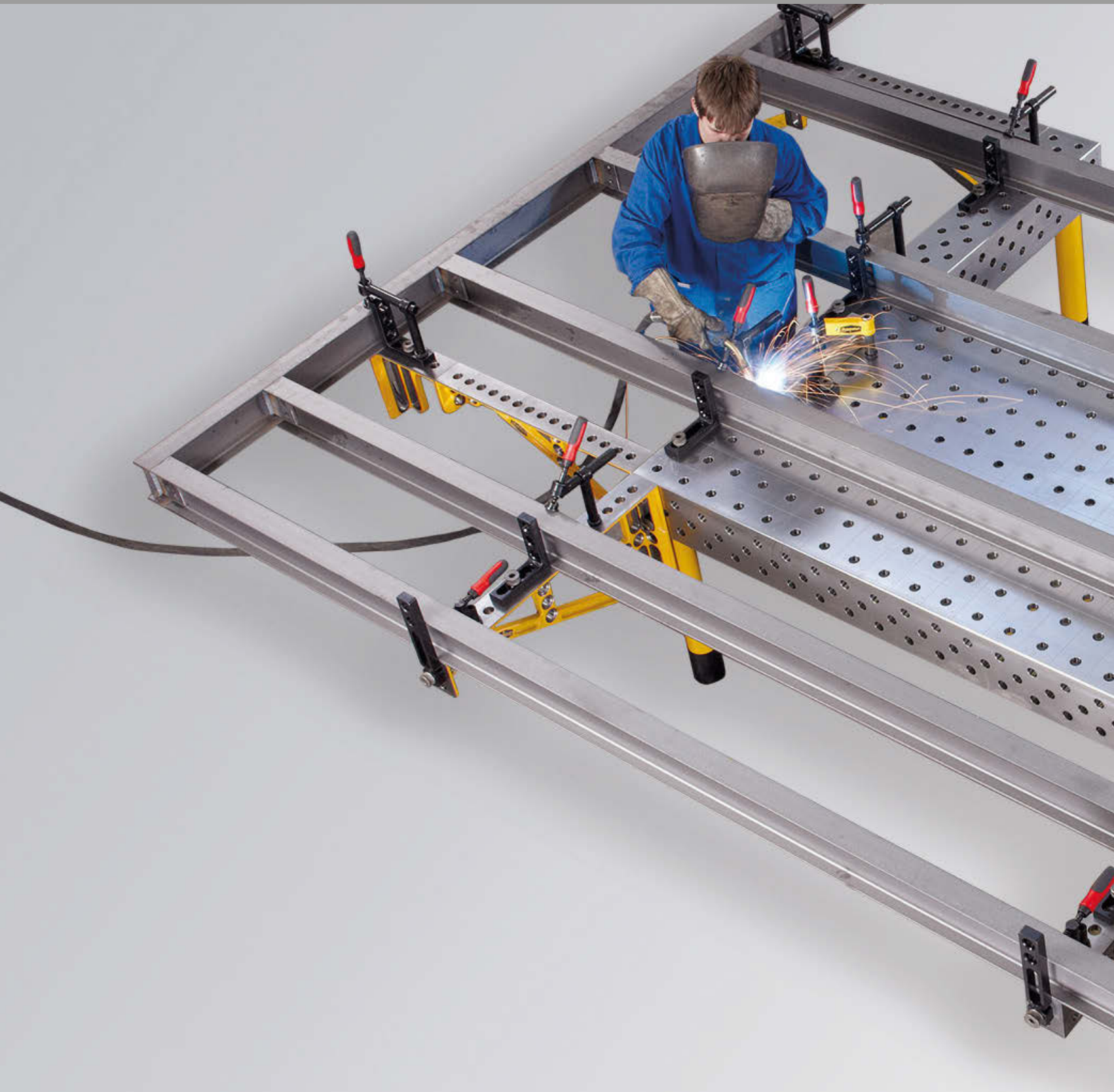
16 Монтажная пластина для промежуточного U-образного блока

СТРАНИЦА 532



Промежуточный блок

Монтаж с промежуточными блоками



Монтаж с промежуточными блоками

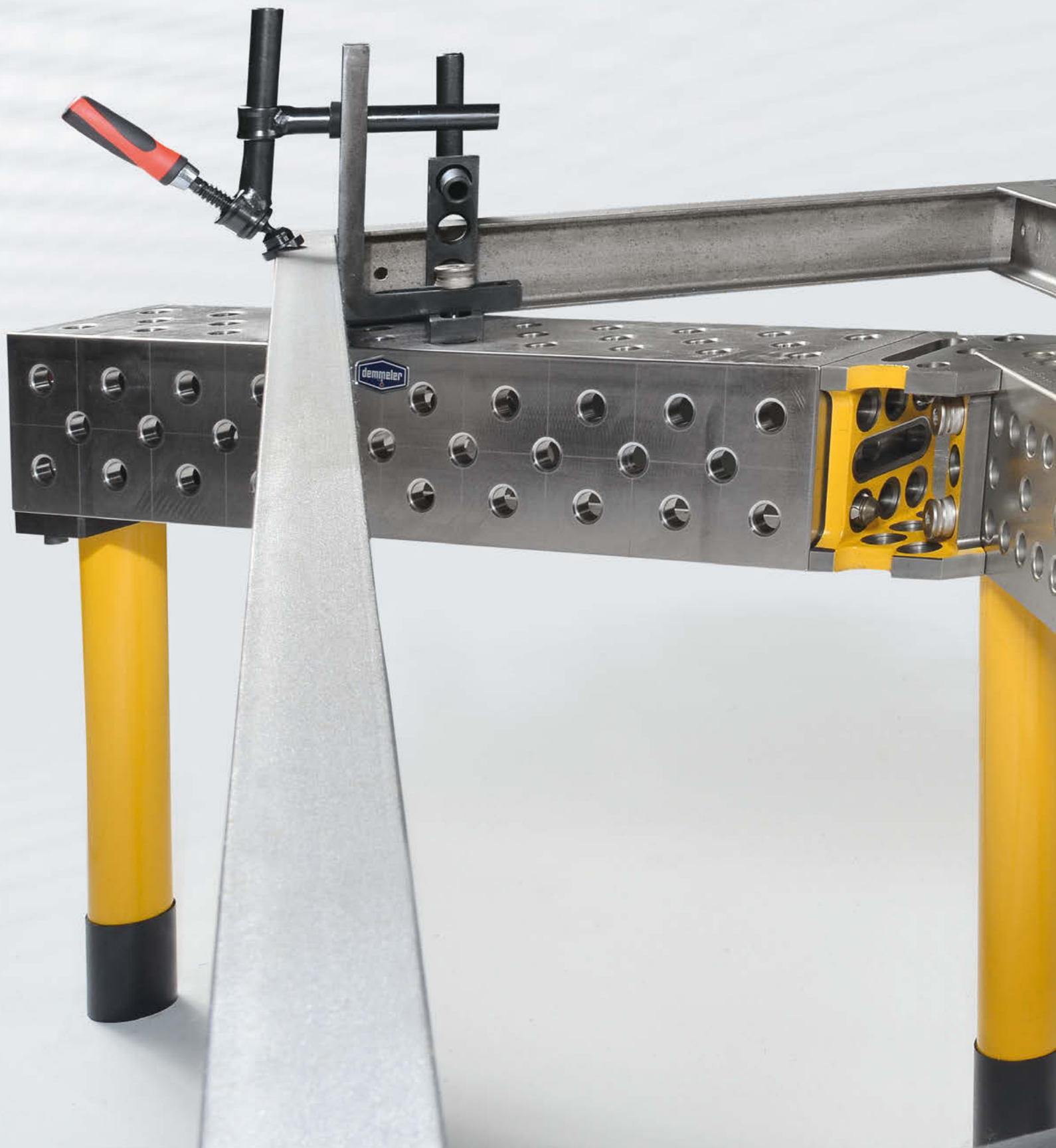


Наши идеи выходят за край стола

Есть ситуации, когда просто было бы проще, если бы стол был больше. Чтобы зажимной стол справлялся с задачами, мы разработали промежуточные блоки. Продуманная система, которая позволит вам иногда увеличивать размер вашего стола. Если вы используете нашу рельсовую систему, то с помощью промежуточных блоков вы можете удлинить поверхность на все пространство рельсовой системы.

С помощью этих дополнительных компонентов вы повысите гибкость производства без необходимости постоянной блокировки места.

Промежуточный блок



Промежуточный U-образный блок, сталь

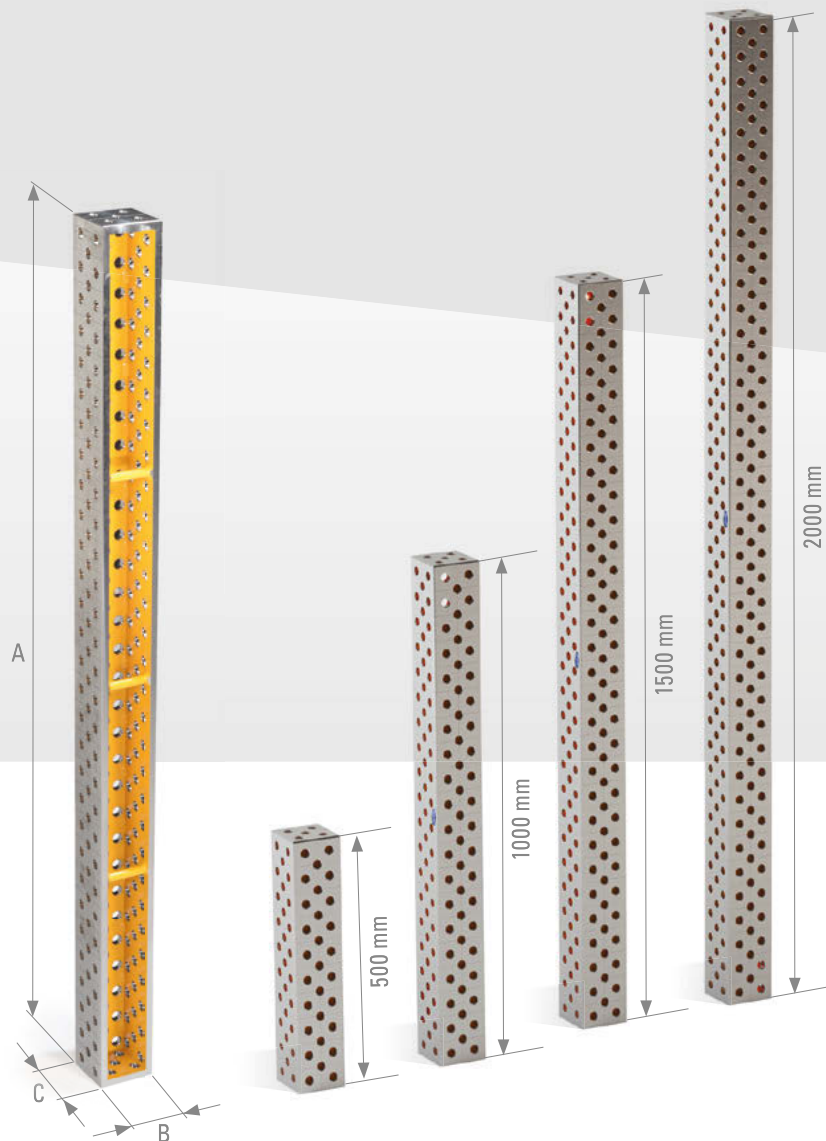
ТВЕРДОСТЬ



DEMONT 760 M

- Для использования в качестве удлинения стола
- Использование: 5-стороннее
- С координатными линиями
- Промежуточные блоки с закаленной поверхностью защищены от скопления брызг сварки, что обеспечивает меньший износ

Рисунок аналогичный



Промежуточный U-образный блок, сталь

Промежуточный U-образный блок, закаленная сталь

16	A в мм	B в мм	C в мм	прибл. вес в кг	Описание	Арт. №	Арт. №
	500	100	100	13	Диэг. сетка 50 x 50	D16-04002-000	D16-04002-300
	1000	100	100	25	Диэг. сетка 50x50	D16-04002-001	D16-04002-301
	1500	100	100	37	Диэг. сетка 50x50	D16-04002-002	D16-04002-302
	2000	100	100	50	Диэг. сетка 50x50	D16-04002-003	D16-04002-303
	500	100	150	20	Сетка 50 x 50	D16-04003-026	D16-04003-326
	1000	100	150	37	Сетка 50x50	D16-04003-070	D16-04003-304
	1500	100	150	55	Сетка 50x50	D16-04003-071	D16-04003-323
	2000	100	150	72	Сетка 50x50	D16-04003-065	D16-04003-365

другие размеры по запросу

Консоли, чугун

- Пять полноценных сторон зажима с системными отверстиями дают множество возможностей применения
- В качестве соединительных элементов между различными частями системы
- Очень широкие возможности комбинирования:
 - >> различное смещение с помощью системного отверстия;
 - >> с помощью слота
- Из чугунного литья, а потому высокая прочность и долговечность
- Использование в виде консоли или удлинения
- С порошковым напылением
- С координатными линиями

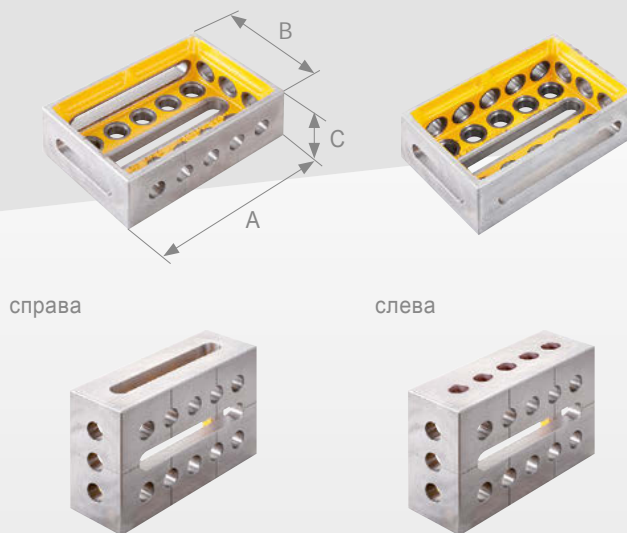


Рисунок аналогичный

Описание ▲

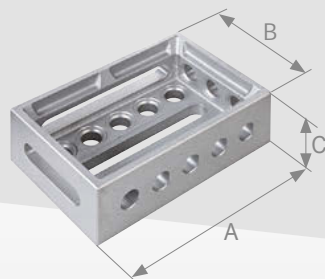
Применение ▼



16	А в мм	В в мм	С в мм	прибл. вес в кг	Описание	Арт. №
	150	100	50	2,10	справа	D16-03005-001
	150	100	50	2,10	слева	D16-03005-004

Высокая прочность при небольшом весе

- Из высокопрочного алюминий-титанового сплава, что обеспечивает уменьшение веса примерно на 60 % и увеличение изгибной прочности примерно на 10 % по сравнению с чугуном
- Пять полноценных сторон зажима дают множество возможностей зажима
- Различное смещение с помощью слотов
- С оксидной пленкой



справа

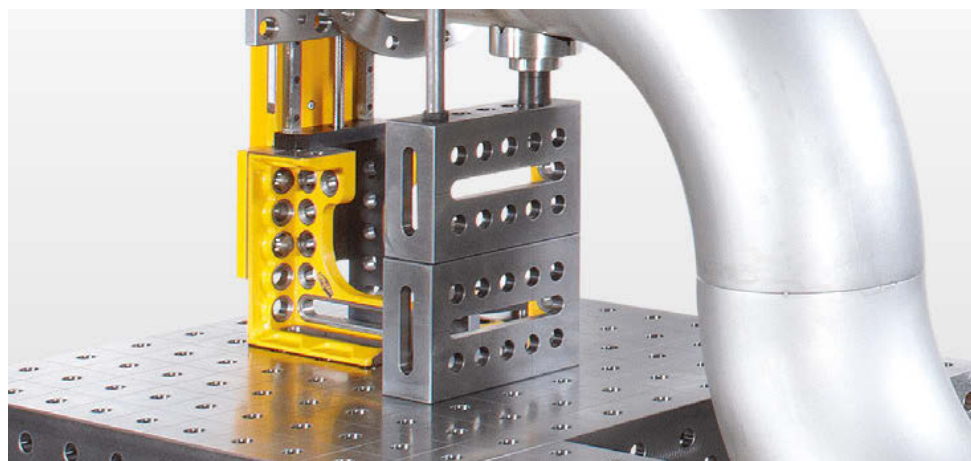
слева



Рисунок аналогичный

Описание ▲

Применение ▼

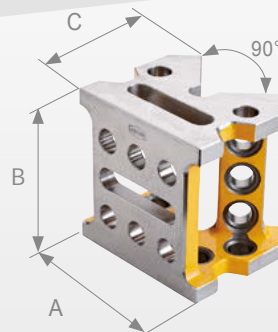


16	А в мм	В в мм	С в мм	прибл. вес в кг	Описание	Арт. №
	150	100	50	0,78	справа	D16-03005-010
	150	100	50	0,78	слева	D16-03005-012

Угловой модуль, чугун

Диагональное расширение стола

- Диагональное расширение стола
- Универсальное использование в качестве V-блока, вставки, стопора и т. п.



справа

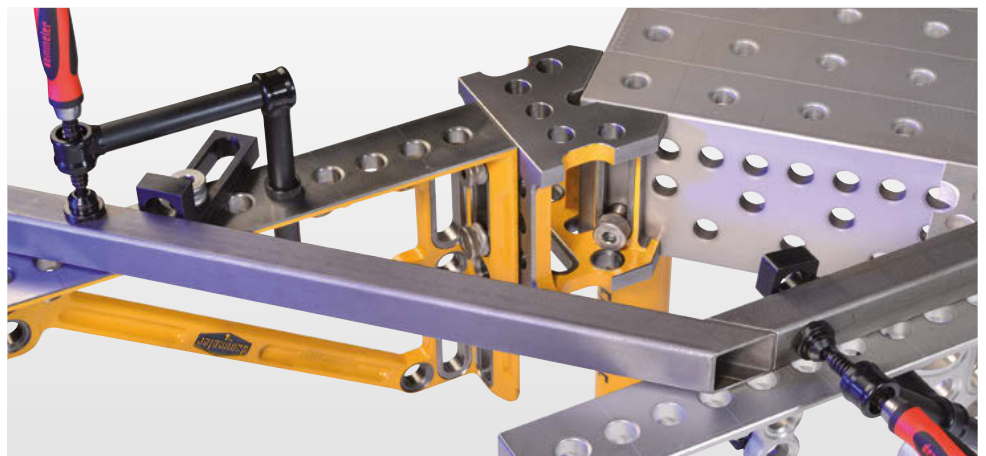


слева

Рисунок аналогичный

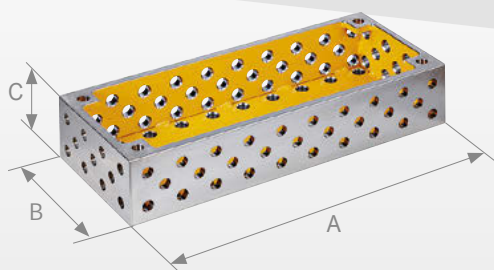
Описание ▲

Применение ▼



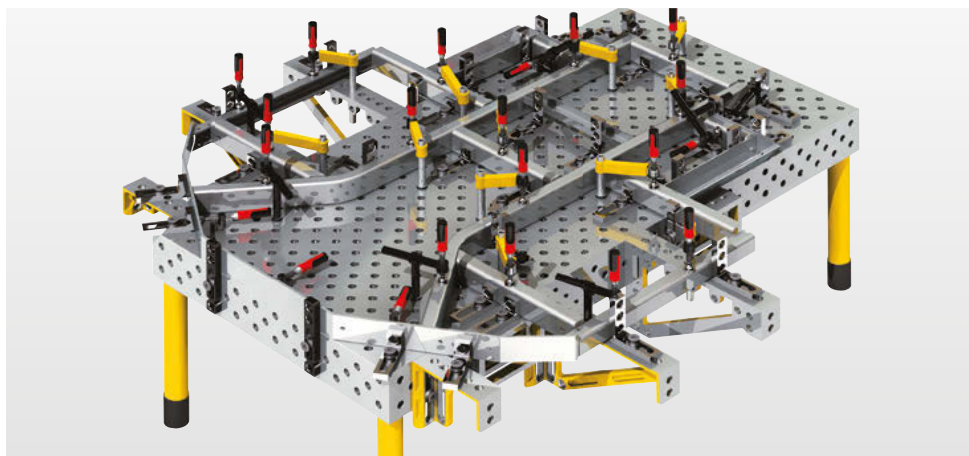
16	А в мм	В в мм	С в мм	прибл. вес в кг	Описание	Арт. №
	100	100	85	1,9	справа	D16-04005-000
	100	100	85	1,9	слева	D16-04005-003

- Использование: 5-стороннее
- Третья ось для расширения в качестве зажимной опоры или сбоку в качестве точного упора стола
- Соединение частей системы
- С координатными линиями



Описание ▲

Применение ▼

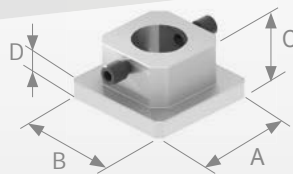


16	А в мм	В в мм	С в мм	прибл. вес в кг	Описание	Арт. №
	500	200	100	19	Сетка 50x50	D16-04010-000
	500	500	100	39	Сетка 50x50	D16-04011-000

другие размеры по запросу

Монтажная пластина для промежуточного U-образного блока

- Монтажная пластина для промежуточного блока U-образной формы D16-04002-xxx и D16-04003-000
- Для крепления опорной стойки PL16-10010-xxx
- Вкл. 2 крепежных болта



Описание ▲

Применение ▼



16	A в мм	B в мм	C в мм	D в мм	прибл. вес в кг	Арт. №
	95	95	50	15	0,7	00097469



Упорный угол

PL-упорный угол, литье 200 D16	537
PL-упорный угол, литье 400 D16	538
PL-упорный угол, литье 600 D16	539
Универсальный регулируемый угол D16	540
PL-упорный угол малый, отверстие/отверстие D16	541
PL-упорный угол малый отверстие/слот D16	542
PL-упорный угол, отверстие/слот D16	543
PL-упорный угол, слот/слот D16	544
PL-упорный угол, отверстие/отверстие D16	545
PE-упорный угол большой, отверстие/слот D16	546
Планка с плоским углом D16	547
Универсальный стопор малый D16	548
Стопор слот с линейкой D16	549
Универсальный стопор EcoLINE D16 малый	550
EcoLINE Универсальный стопор большой D16	551
Универсальный стопор большой с точной шкалой D16	552
Универсальный стопор большой D16	553
Универсальный стопор большой с плунжером D16	554
Универсальный стопор L 165 D16	555
Контурный стопор с упорным выступом	556
Стопорная планка D16	557
Переходная плита D16	557
Транспортёр D16	558

Обзор упорных углов

16 PROFIPlusLINE
Упорный угол
литье 200

СТРАНИЦА 537



16 PROFIPlusLINE
Упорный угол
литье 400

СТРАНИЦА 538



16 PROFIPlusLINE
Упорный угол
литье 600

СТРАНИЦА
539



16 Регулируемый угол (сталь)

СТРАНИЦА 540



16 Упорный угол малый
отверстие / отверстие

СТРАНИЦА 541



16 Упорный угол малый
отверстие / слот

СТРАНИЦА 542



16 Упорный угол
отверстие / слот

СТРАНИЦА 543



16 Упорный угол
слот / слот

СТРАНИЦА 544



16 Упорный угол
отверстие / отверстие

СТРАНИЦА 545



16 Упорный угол большой
отверстие / слот

СТРАНИЦА 546



16 Планка с плоским углом

СТРАНИЦА 547



16 Универсальный стопор малый

СТРАНИЦА 548



16 Стопор слот с линейкой

СТРАНИЦА 549



16 EcoLINE
Универсальный стопор малый

СТРАНИЦА 550



16 EcoLINE
Универсальный стопор большой

СТРАНИЦА 551



16 Универсальный стопор большой с точной шкалой

СТРАНИЦА 553



16 Универсальный стопор большой

СТРАНИЦА 553



16 Универсальный стопор большой с плунжером

СТРАНИЦА 554



16 Универсальный упор L 165

СТРАНИЦА 555



16 Контурный стопор с упорным выступом

СТРАНИЦА 556



16 Стопорная планка

СТРАНИЦА 557



16 Переходная плита

СТРАНИЦА 557



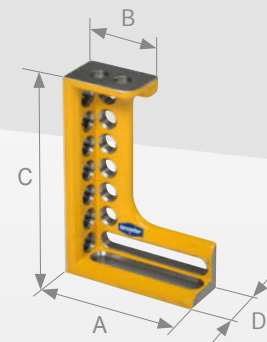
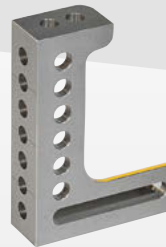
16 Транспортер

СТРАНИЦА 558





- Плавная регулировка и фиксация
- Три полноценные стороны зажима с системными отверстиями
- Со слотами для бесступенчатой регулировки
- Улучшенные антифрикционные свойства благодаря комбинации чугуна на стали
- Координатные линии укорачивают время монтажа
- Торцевая плита для дополнительных надстроек
- Специальное литье: высокая прочность и вязкость с порошковым напылением
- Использование, например, в качестве высокого стопора или удлинения стола
- Рекомендуется заказ парами
- С координатными линиями и точной шкалой

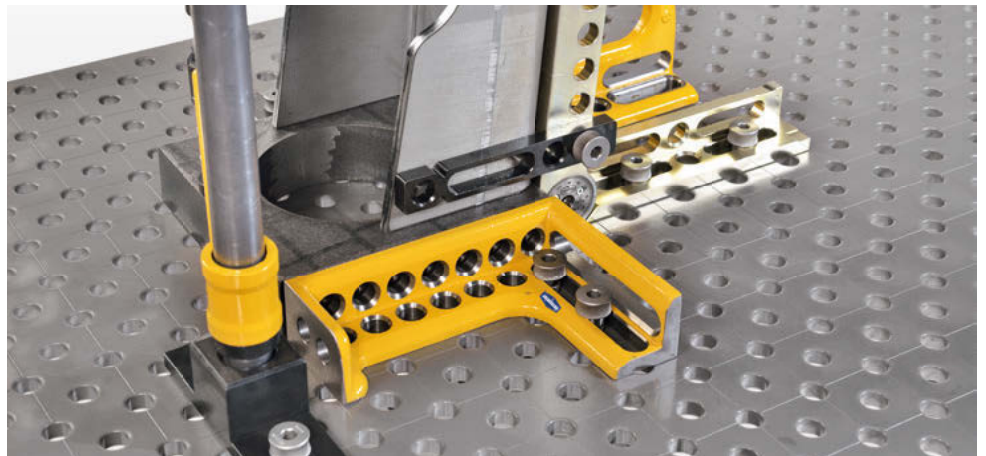


справа
D16-03002-000

слева
D16-03002-001

Описание ▲

Применение ▼



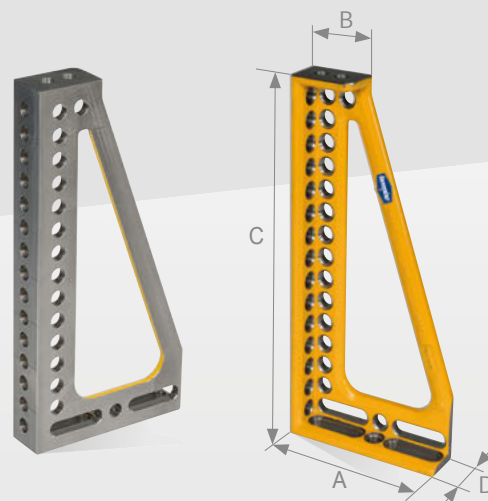
Упорный угол 200

16	А в мм	В в мм	С в мм	Д в мм	прибл. вес в кг	Описание	Арт. №
	137,5	75	200	50	1,7	справа	D16-03002-000
	137,5	75	200	50	1,7	слева	D16-03002-001

Упорный угол литье 400

PROFIplusLINE

- плавная регулировка и фиксация
- три полноценные стороны зажима с системными отверстиями
- со слотами для бесступенчатой регулировки
- улучшенные антифрикционные свойства благодаря комбинации чугуна на стали
- координатные линии укорачивают время монтажа
- торцевая плита для дополнительных надстроек
- Специальное литье: высокая прочность и вязкость
- с порошковым напылением
- Использование, например, в качестве высокого стопора или удлинения стола
- рекомендуется заказ парами
- с координатными линиями и точной шкалой



справа
D16-03003-000

слева
D16-03003-001

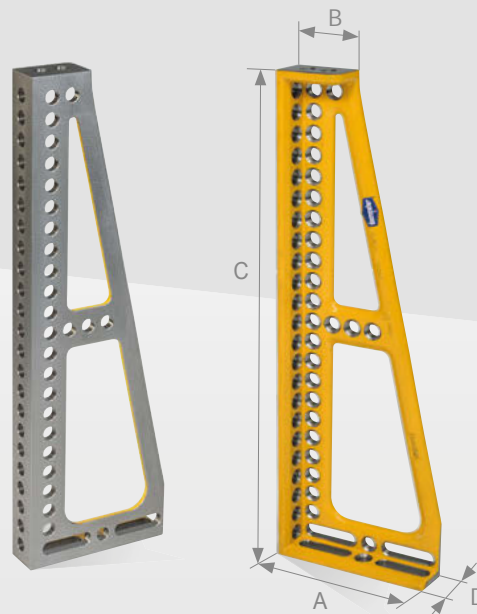
Описание ▲

Применение ▼



16	А в мм	В в мм	С в мм	Д в мм	прибл. вес в кг	Описание	Арт. №
	187,5	75	400	50	4	справа	D16-03003-000
	187,5	75	400	50	4	слева	D16-03003-001

- плавная регулировка и фиксация
- три полноценные стороны зажима с системными отверстиями
- со слотами для бесступенчатой регулировки
- улучшенные антифрикционные свойства благодаря комбинации чугуна на стали
- координатные линии укорачивают время монтажа
- торцевая плита для дополнительных надстроек
- Специальное литье: высокая прочность и вязкость
- с порошковым напылением
- Использование, например, в качестве высокого стопора или удлинения стола
- рекомендуется заказ парами
- с координатными линиями и точной шкалой

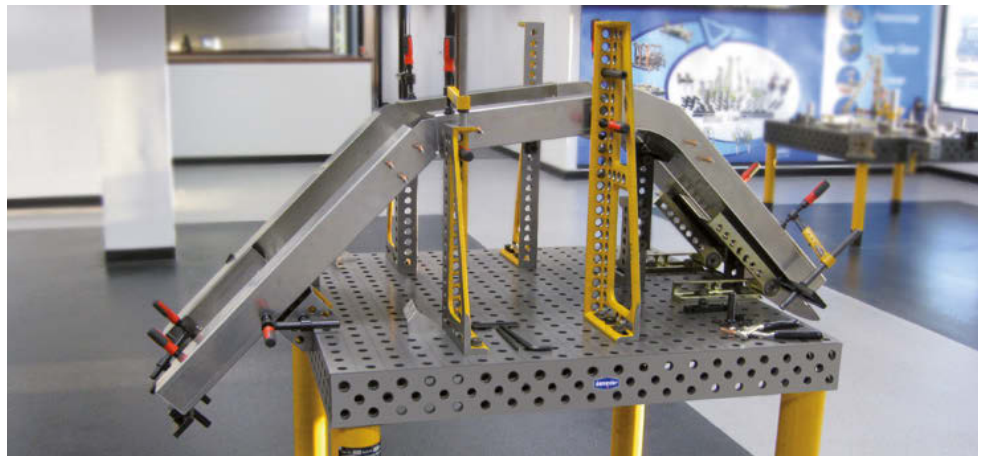


справа
D16-03004-000

слева
D16-03004-001

Описание ▲

Применение ▼



16	А в мм	В в мм	С в мм	Д в мм	прибл. вес в кг	Описание	Арт. №
	187,5	75	600	50	5,4	справа	D16-03004-000
	187,5	75	600	50	5,4	слева	D16-03004-001

Универсальный регулируемый угол

Плавный наклон 0–225°

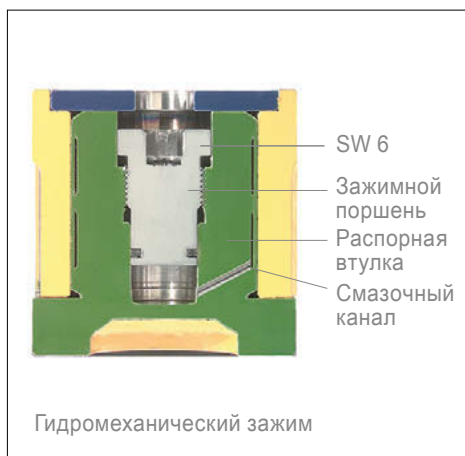
- Плавная регулировка по точной шкале 0–225°
- Гидромеханический зажим:
 - >> абсолютно не требует обслуживания;
 - >> крепежная сила до 160 Нм крут. момента у системы 16
- Комбинируется с другими частями системы
- Горизонтальное и вертикальное использование



Описание ▲

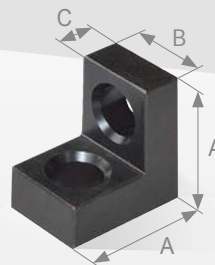
Вид в разрезе ▼

Применение ▼



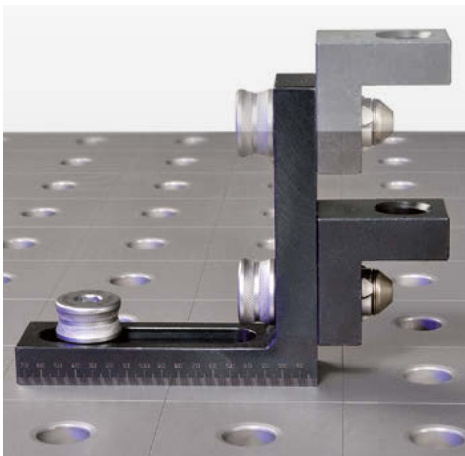
16	A в мм	B в мм	прибл. вес в кг	Описание	Арт. №
	225	50	3	справа	D16-03007-000
	225	50	3	слева	D16-03007-003

- Идеальное решение при недостатке места
- Плавно регулируемые поверхности прилегания, например в сочетании с D16-03001-003 (стр.544)
- с отделкой чернением



Описание ▲ Применение ▼

Применение ▼

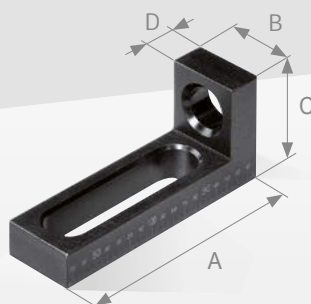


16	A в мм	B в мм	C в мм	прибл. вес в кг	Описание	Арт. №
	37,5	25	12	0,12	Сталь с отделкой чернением	D16-03001-008

Упорный угол малый, отверстие / слот

PROFIplusLINE

- Возможна установка размеров с помощью разметочных линий на 3D-сварочном столе
- Плавная регулировка и фиксация с помощью слота
- идеальное решение при недостатке места
- Комбинация «отверстие/слот»
- с отделкой чернением
- Точная шкала с обеих сторон



Описание ▲

Применение ▼



Точная регулировка с помощью точной шкалы

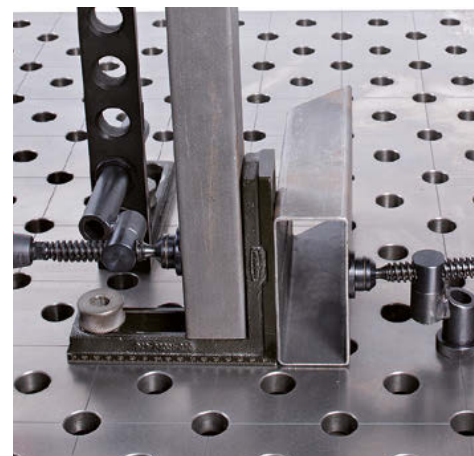
16	A в мм	B в мм	C в мм	D в мм	прибл. вес в кг	Описание	Арт. №
	90	25	37,5	12	0,16	Сталь с отделкой чернением	D16-03001-002

- Комбинация «системные отверстия/слот», тем самым много возможностей зажима
- с отделкой чернением
- Возможна установка размеров с помощью разметочных линий на 3D-сварочном столе
- Совместимость со всеми упорными углами, тем самым с помощью слота можно образовывать регулируемую по высоте вставку
- Точная шкала с обеих сторон



Описание ▲

Применение ▼



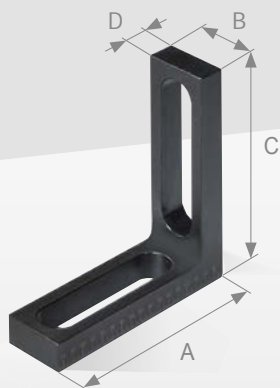
Две полноценные наклонные плоскости, что позволяет использовать с обеих сторон.

16	A в мм	B в мм	C в мм	D в мм	прибл. вес в кг	Описание	Арт. №
	90	25	90	12	0,24	Сталь с отделкой чернением	D16-03001-000

Упорный угол, слот / слот

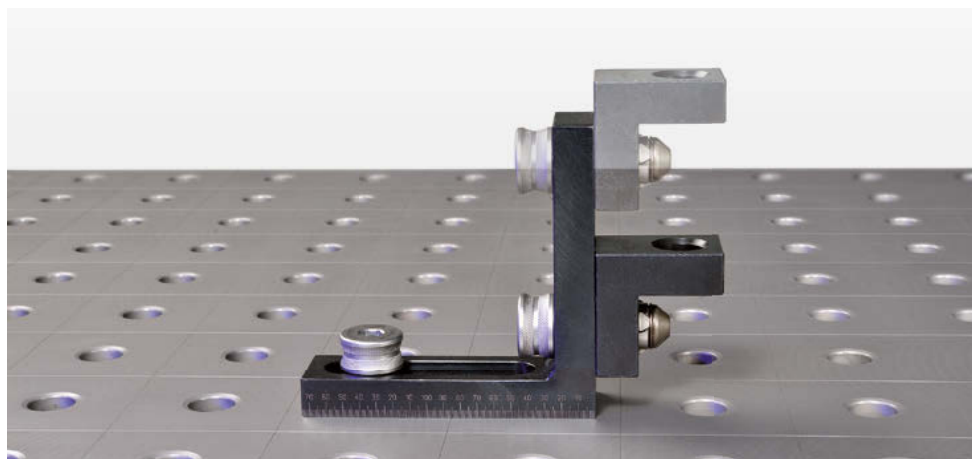
PROFIplusLINE

- Возможна установка размеров с помощью разметочных линий на 3D-сварочном столе
- плавная регулировка и фиксация
- идеальное решение при недостатке места
- с отделкой чернением
- Точная шкала с обеих сторон



Описание ▲

Применение ▼



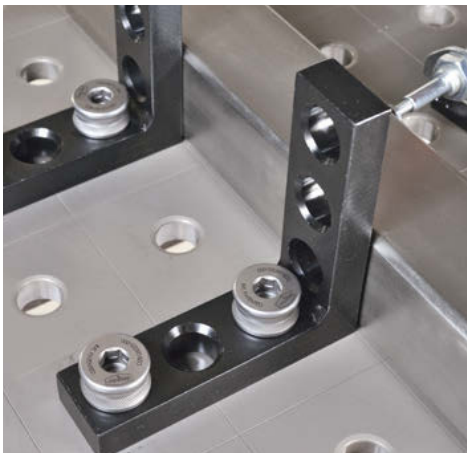
16	A в мм	B в мм	C в мм	D в мм	прибл. вес в кг	Описание	Арт. №
	90	25	90	12	0,20	Сталь с отделкой чернением	D16-03001-003

- Возможна установка размеров с помощью разметочных линий на 3D-сварочном столе
- идеальное решение при недостатке места с отделкой чернением
- Точная шкала с обеих сторон



Описание ▲ Применение ▼

Применение ▼



16	A в мм	B в мм	C в мм	D в мм	прибл. вес в кг	Описание	Арт. №
	90	25	90	12	0,28	Сталь с отделкой чернением	D16-03001-004

Упорный угол большой, отверстие / слот

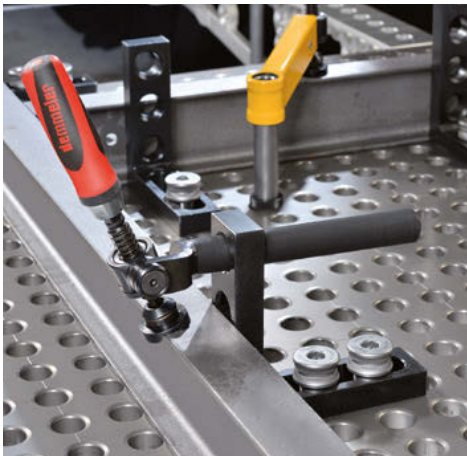
PROFIEcoLINE

- Комбинация системные отверстия/слот, тем самым много возможностей зажима
- Точная шкала с обеих сторон
- две полноценные наклонные плоскости, что позволяет использовать с обеих сторон
- Возможна установка размеров с помощью разметочных линий на 3D-сварочном столе
- Совместимость со всеми упорными углами, тем самым с помощью слота можно образовывать регулируемую по высоте вставку
- с отделкой чернением



Описание ▲ Применение ▼

Применение ▼



16	A в мм	B в мм	C в мм	D в мм	прибл. вес в кг	Описание	Арт. №
	90	25	140	12	0,32	Сталь с отделкой чернением	D16-03008-000

- Полноценные упорные поверхности внутри и снаружи
- Много возможностей благодаря слотам и системным отверстиям
- Плавное смещение с помощью слотов
- с отделкой чернением



Описание ▲

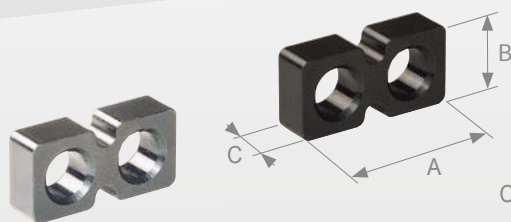
Применение ▼



16	А в мм	В в мм	С в мм	прибл. вес в кг	Описание	Арт. №
	187,5	250	12	1,46	Сталь с отделкой чернением	D16-03006-000

Универсальный стопор малый

- Предпочтительное использование в зонах с ограниченным рабочим пространством
- Благодаря надрезам можно использовать и для угловых соединений



Алюминий

Сталь с отделкой чернением

Описание ▲

Применение ▼

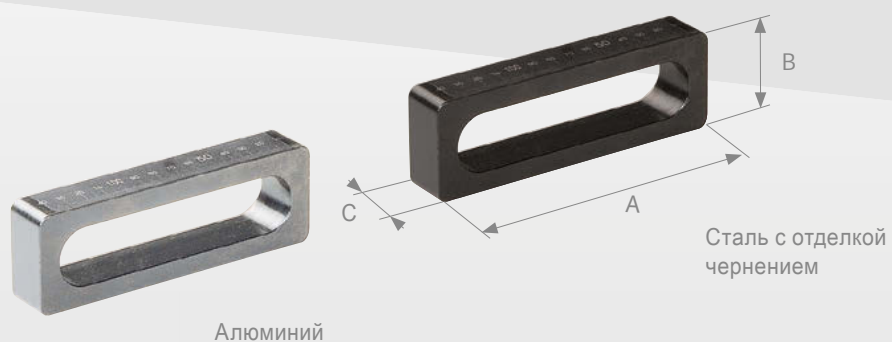


16	A в мм	B в мм	C в мм	прибл. вес в кг	Описание	Арт. №
	55	25	12	0,08	Сталь с отделкой чернением	D16-05002-000
	55	25	12	0,03	Алюминий	D16-05002-010

Стопор слот с линейкой

Точная шкала с обеих сторон

- Точная шкала с обеих сторон
- Бесступенчатая регулировка благодаря шкале с обеих сторон



Алюминий

Сталь с отделкой чернением

Описание ▲

Применение ▼



16	А в мм	В в мм	С в мм	прибл. вес в кг	Описание	Арт. №
	150	25	12	0,18	Сталь с отделкой чернением	D16-05015-000
	150	25	12	0,06	Алюминий	D16-05015-001

EcoLINE, универсальный стопор малый

- предпочтительное использование в зонах с ограниченным рабочим пространством
- Простое исполнение.



Описание ▲ Применение ▼

Применение ▼



16	A в мм	B в мм	C в мм	прибл. вес в кг	Арт. №
	55	25	12	0,08	E16-05002-000

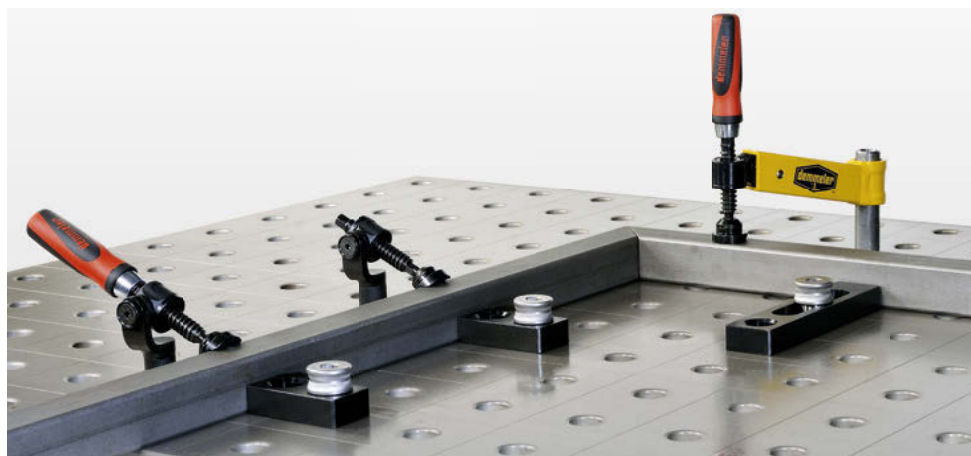
Универсальный стопор EcoLINE большой

- Комбинация «системное отверстие/слот», тем самым много возможностей зажима
- Простое исполнение
- С точной шкалой



Описание ▲ Применение ▼

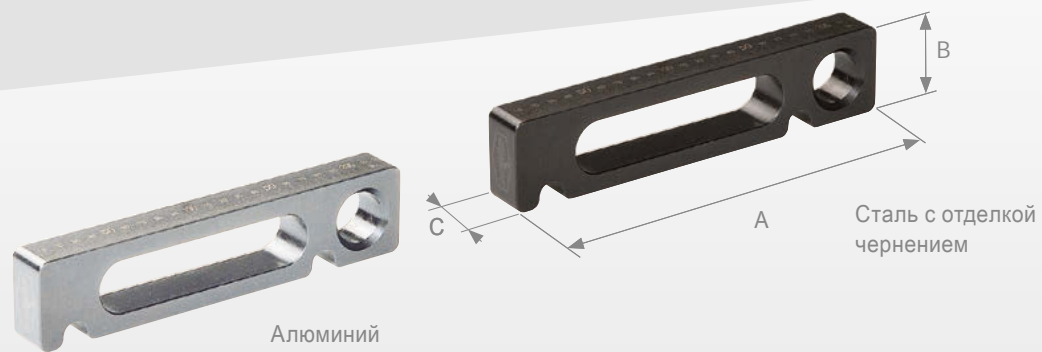
Применение ▼



16	А в мм	В в мм	С в мм	прибл. вес в кг	Арт. №
	115	25	12	0,16	E16-05001-000

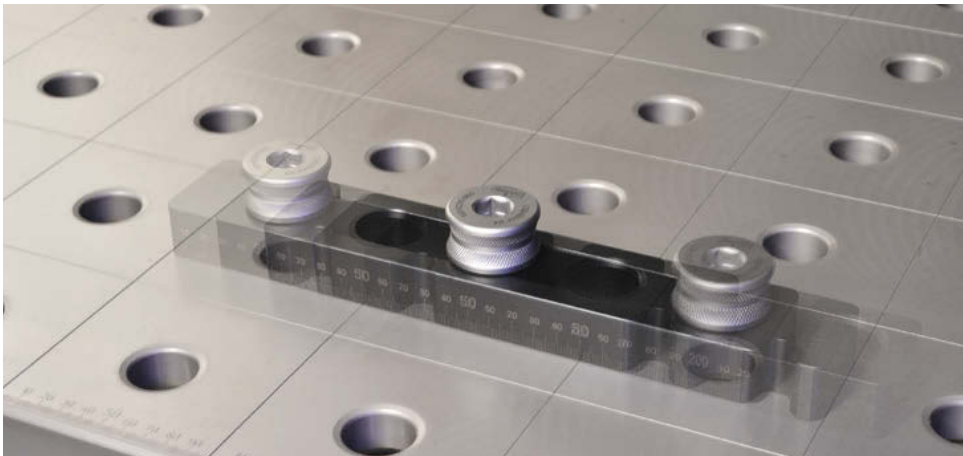
Универсальный стопор большой с точной шкалой

- Комбинация «системное отверстие/слот», тем самым много возможностей зажима
- с точной шкалой



Описание ▲ Применение ▼

Наша идея — ваши преимущества ▼

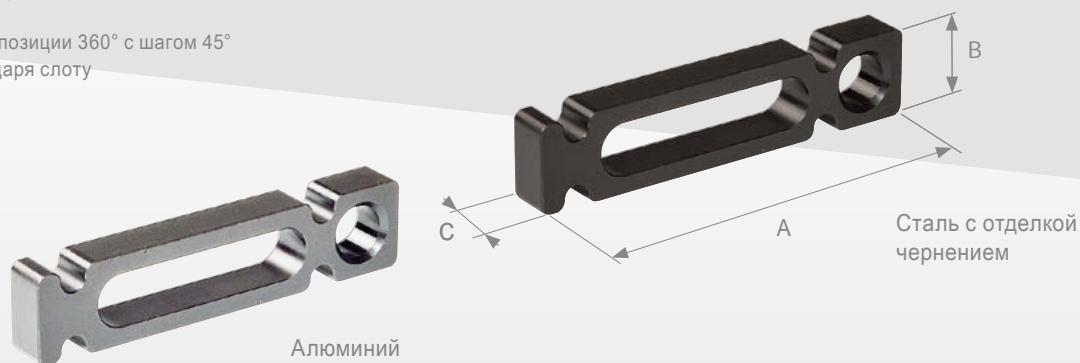


- Благодаря точной шкале точная регулировка возможна с помощью разметочных линий
- Возможность регулировки в позиции 360°
- Дополнительные выемки для стопорения, идеально для углового упора.
- Бесступенчатая регулировка благодаря слоту

16	А в мм	В в мм	С в мм	прибл. вес в кг	Описание	Арт. №
	115	25	12	0,14	Сталь с отделкой чернением	D16-05001-004
	115	25	12	0,05	Алюминий	D16-05001-012

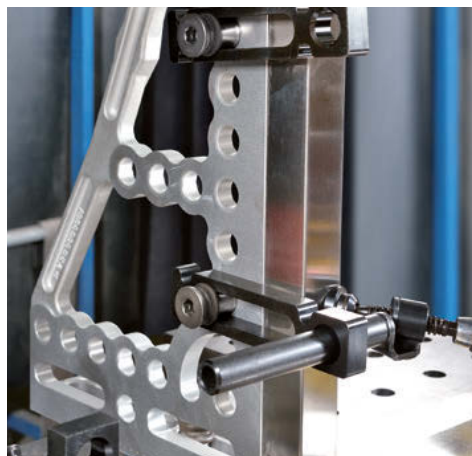
Универсальный стопор большой

- Комбинация «системное отверстие/слот», тем самым много возможностей зажима
- Возможность регулировки в позиции 360° с шагом 45°
- Плавная регулировка благодаря слоту
- с точной шкалой



Описание ▲ Применение ▼

Применение ▼



16	A в мм	B в мм	C в мм	прибл. вес в кг	Описание	Арт. №
	115	25	12	0,14	Сталь с отделкой чернением	D16-05001-000
	115	25	12	0,05	Алюминий	D16-05001-010

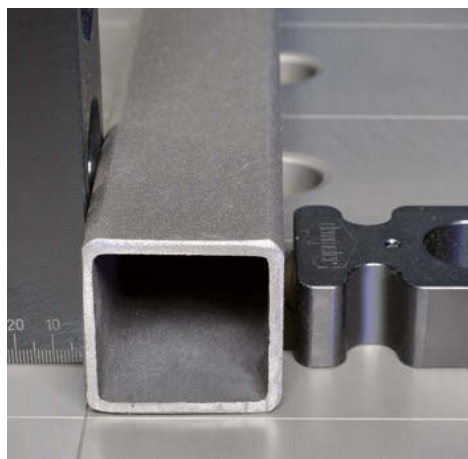
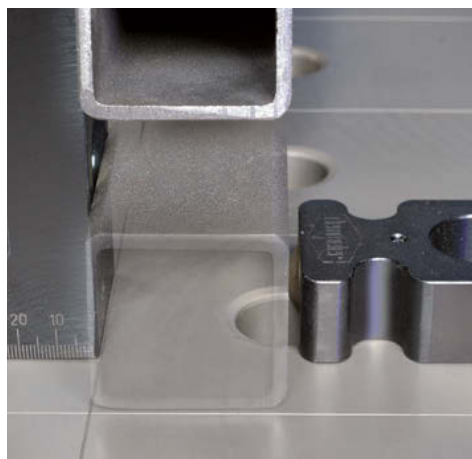
Универсальный стопор большой с плунжером

Точная фиксация обрабатываемых деталей

- Как универсальный стопор большой
- Дополнительно с пружинным плунжером специально для зажима листовых и фасонных деталей, тем самым не требуется дополнительной фиксации деталей
- Ход зажима 2,0 мм
- с точной шкалой



Описание ▲ Применение ▼

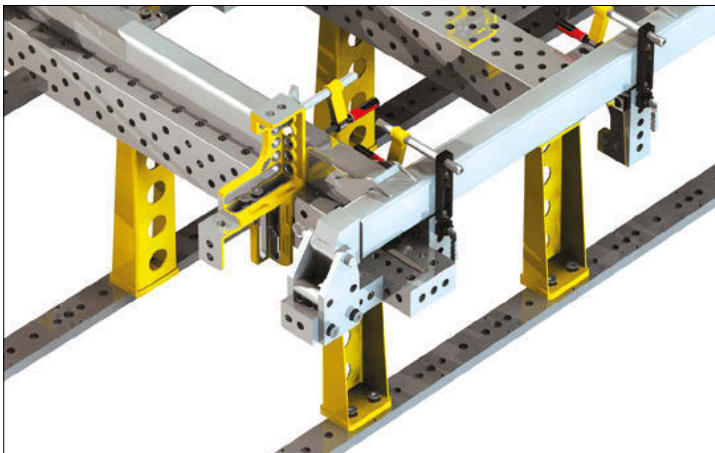


16	A в мм	B в мм	C в мм	прибл. вес в кг	Описание	Арт. №
	115	25	12	0,14	Сталь с отделкой чернением	D16-05001-001
	115	25	12	0,05	Алюминий	D16-05001-011

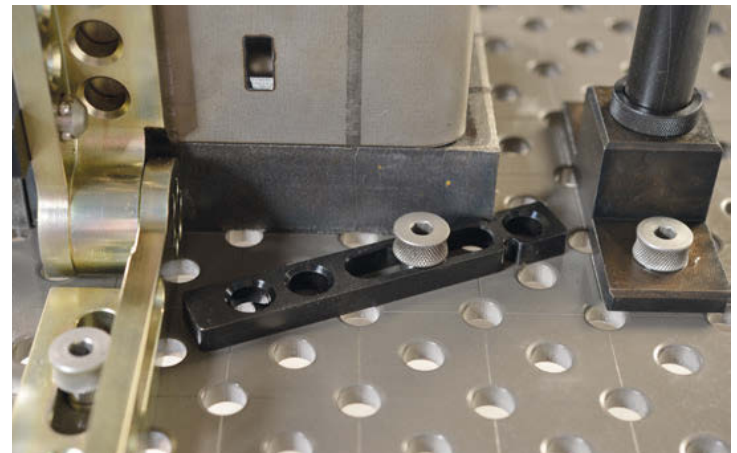
- Увеличенная зона упора по сравнению с большим универсальным стопором
- Три системных отверстия
- Для перекрытия больших опорных площадей
- Как боковой стопор при больших несущих основаниях
- с точной шкалой



Описание ▲ Применение ▼



Для перекрытия больших дистанций

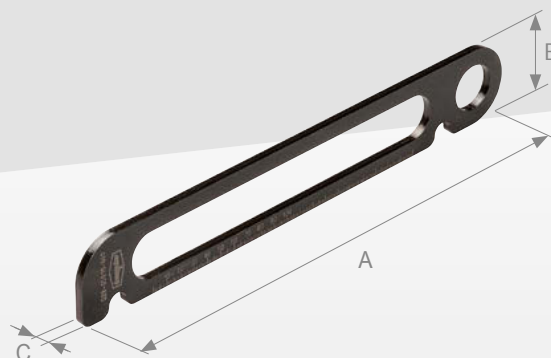


16	А в мм	В в мм	С в мм	прибл. вес в кг	Описание	Арт. №
	165	25	12	0,22	Сталь с отделкой чернением	D16-05009-000
	165	25	12	0,07	Алюминий	D16-05009-010

Контурный стопор с упорным выступом

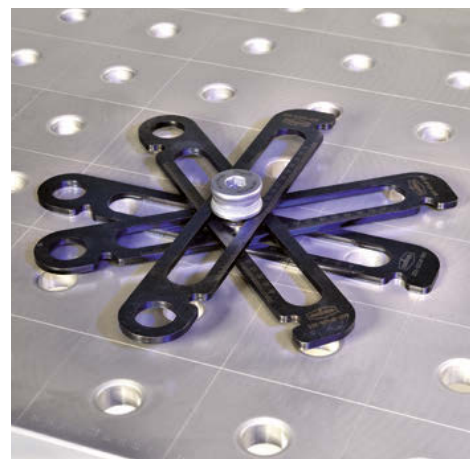
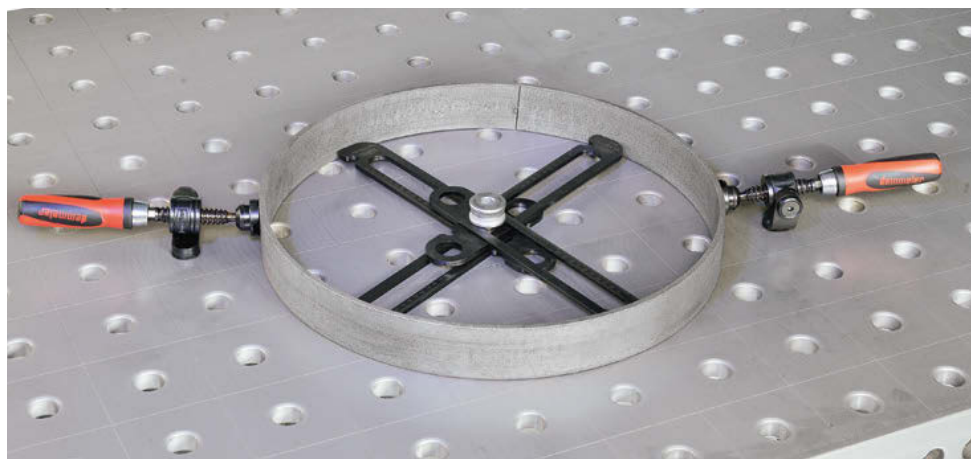
с точной шкалой 1 мм

- Служит в качестве стопорного элемента для легких деталей
- Зажим посредством РС-болта и дистанционной шайбы комплекта вставок
- Малобюджетное исполнение
- С точной шкалой 1 мм



Описание ▲ Применение ▼

Применение ▼

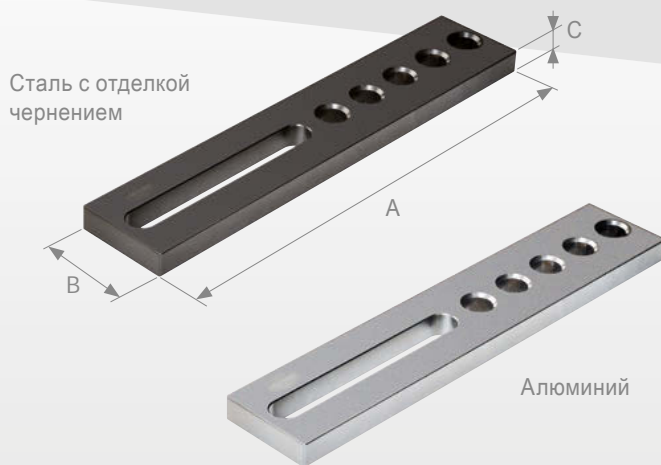


16	А в мм	В в мм	С в мм	прибл. вес в кг	Арт. №
	187,5	25	6	0,1	D16-05016-000

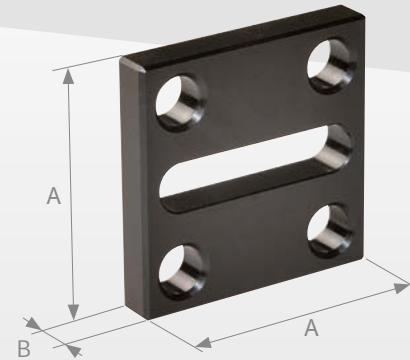
Стопорная планка

Переходная плита

- Комбинация «системное отверстие/слот», тем самым много возможностей зажима
- с точной шкалой



- В качестве сопряжения между 3D системой и индивидуальными элементами, то есть для приваривания/привинчивания специальных элементов заказчика



Описание ▲ ▼

- Очень длинное и прочное исполнение, тем самым большая поверхность прилегания для больших деталей или большие расстояния
- Плавная регулировка благодаря слоту
- Комбинация «системное отверстие/слот», тем самым много возможностей зажима

Описание ▲ Применение ▼



Переходная плита

16	A в мм	B в мм	прибл. вес в кг	Арт. №
	75	12	0,36	D16-05010-000

Стопорная планка

16	A в мм	B в мм	C в мм	Описание	прибл. вес в кг	Арт. №
	250	50	12	Сталь с отделкой чернением	0,90	D16-05003-000
	400	50	12	Сталь с отделкой чернением	1,48	D16-05003-001
	250	50	12	Алюминий	0,3	D16-05003-010
	400	50	12	Алюминий	0,5	D16-05003-011

Транспортир

Точная шкала с обеих сторон

- Транспортир можно универсально использовать благодаря двухсторонней точной шкале с делением 1°
- Бесступенчато 0–90°
- Точная фиксация 0–60° (с шагом 15°)
- $r = \text{радиус } 75 \text{ мм}$



Описание ▲ Применение ▼



Точная фиксация шагами по 15° (0–60°)
и плавная 0–90°

Транспортир

16	A в мм	B в мм	C в мм	прибл. вес в кг	Арт. №
	150	87,5	12	0,45	D16-05013-010



Вставки/V-блоки

Обзор вставок и V-блоков.....	561
Комплект вставок D16	563
V-блоки D16 для труб диаметром до 70 мм	564
V-блоки D16 для труб диаметром до 140 мм.....	565
Переходные пластины для зажимных труб	566





OUR PERFORMANCE
makes THE DIFFERENCE

Обзор вставок и V-блоков

16 Комплект вставок (10 штук)

СТРАНИЦА 563



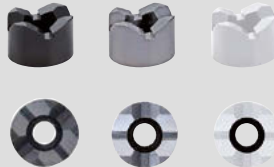
16 Переходная пластина

СТРАНИЦА 566



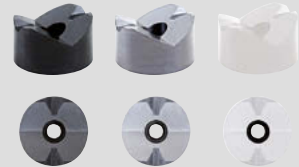
16 Регулируемые V-блоки для труб диаметром до 70 мм

СТРАНИЦА 564



16 Регулируемые V-блоки для труб диаметром до 140 мм

СТРАНИЦА 565





Компенсация по высоте в мм-диапазоне

- Для компенсации разницы высоты в диапазоне 5–50 мм к соответствующей поверхности прилегания
- Минимальный шаг 1 мм
- Вкл. шайбу 1/10 дюйма (2,54 мм)
- С указанием размеров компенсационных шайб
- Оправка, подходящая для любого системного отверстия 16
- Самоторможение благодаря уплотнительному кольцу
- С верхней стороны оправки по запросу возможна резьба M8 для специальных элементов конкретного заказчика
- Вставные V-блоки включают в себя: отдельную оправку + вставки L1–L20



Описание ▲ Детали ▼

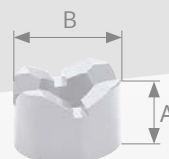
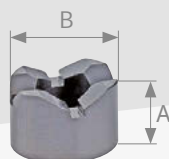
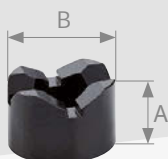
- Точное позиционирование по своей высоте над вставками различной длины.

16	A в мм	Ø B в мм	прибл. вес в кг	Описание	Арт. №
	55+5	16	0,220	Комплект вставок 9 шт.	D16-09001-000
	55+5	16	0,100	Отдельная оправка	00059333
	1	25	0,004	Вставка L1	00000403
	2	25	0,008	Вставка L2	00000402
	2,5	25	0,010	Вставка L2,5	00003934
	3	25	0,015	Вставка L3	00000401
	4	25	0,010	Вставка L4	00000400
	5	25	0,010	Вставка L5	00000399
	10	25	0,020	Вставка L10	00000398
	20	25	0,040	Вставка L20	00000397

V-блоки для труб диаметром до 70 мм

с двойным V-блоком

- Винчен РС-болтом
- Для труб диаметром до 70 мм
- С двойным V-блоком для расширенных возможностей
- Подходит также для прямоугольных труб



Сталь с отделкой чернением
D16-09004-000

Нерж. сталь
D16-09004-002

POM
D16-09004-003

Описание ▲

Применение ▼

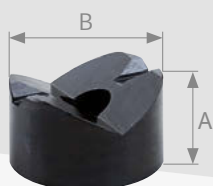


16	A в мм	Ø B в мм	пр. вес в кг	Угол	Описание	Арт. №
	35	50	0,36	120/90°	Сталь с отделкой чернением	D16-09004-000
	35	50	0,38	120/90°	Нерж. сталь	D16-09004-002
	35	50	0,06	120/90°	POM	D16-09004-003

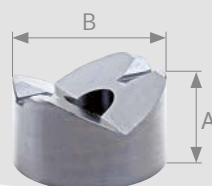
V-блоки для труб диаметром до 140 мм

с двойным V-блоком

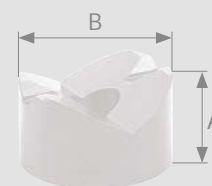
- Ввинчен РС-болтом
- Для труб диаметром до 140 мм
- Двойной V-блок для расширенных возможностей
- Подходит также для прямоугольных труб



Сталь с отделкой чернением
D16-09003-000



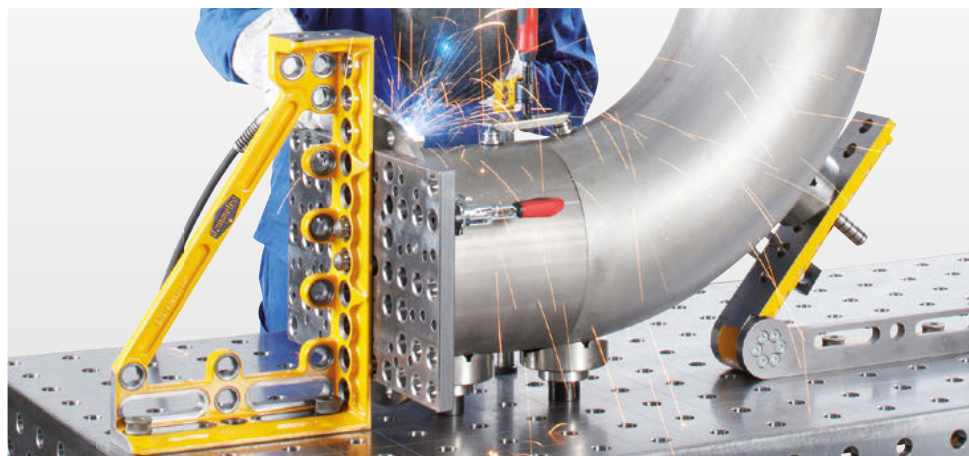
Нерж. сталь
D16-09003-002



POM
D16-09003-003

Описание ▲

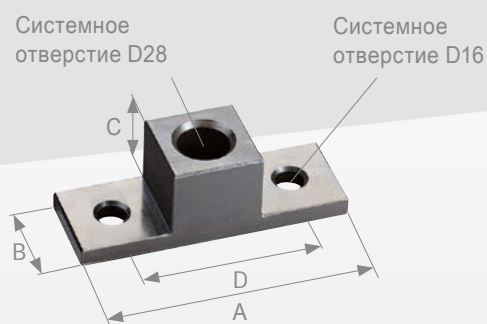
Применение ▼



16	A в мм	Ø B в мм	прибл. вес в кг	Угол	Описание	Арт. №
	50	80	1,46	120/90°	Сталь с отделкой чернением	D16-09003-000
	50	80	1,46	120/90°	Нерж. сталь	D16-09003-002
	50	80	0,22	120/90°	POM	D16-09003-003

Переходная пластина для зажимных труб

- Переходное устройство между D28 и D16



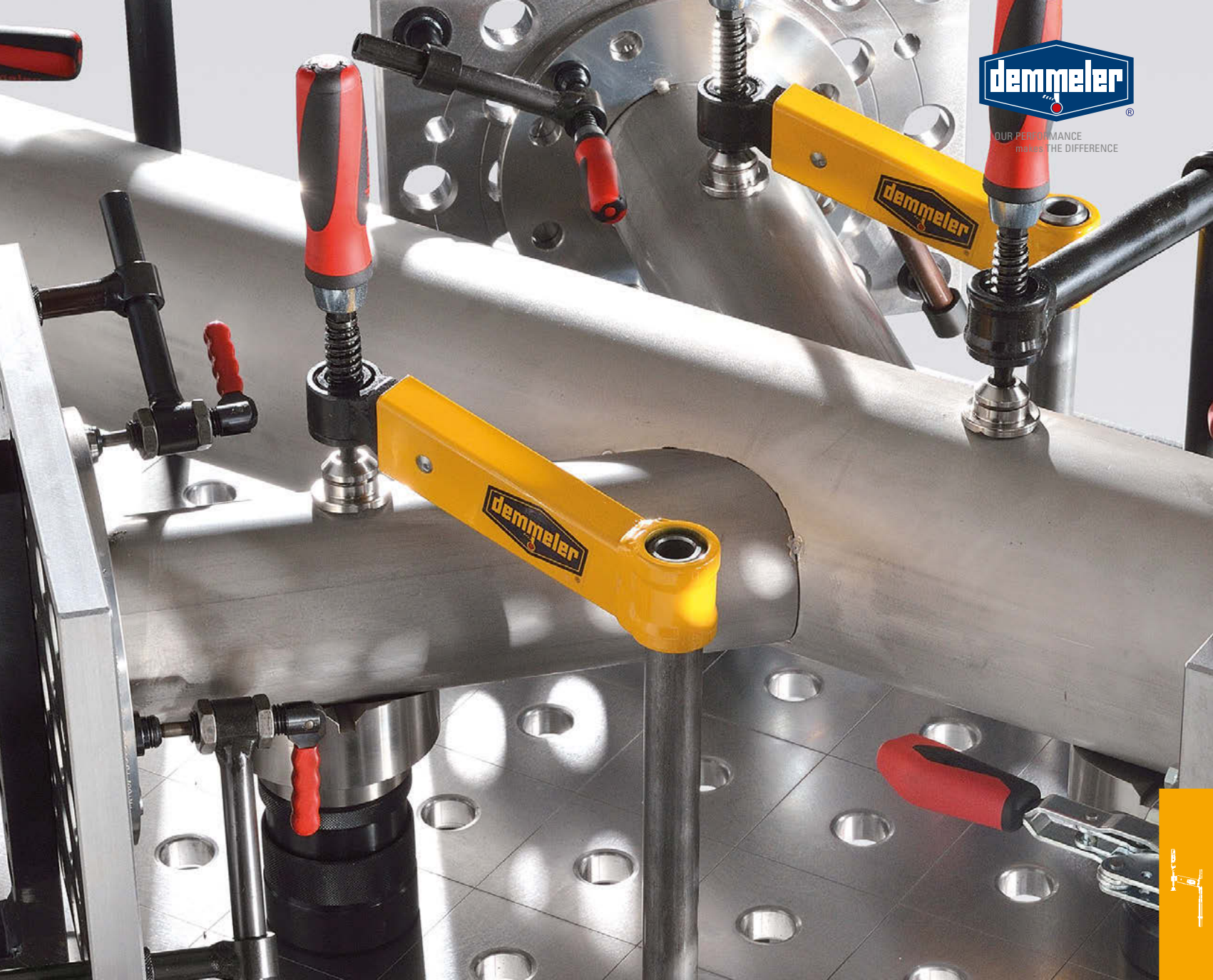
Описание ▲

Применение ▼



Переходная пластина для зажимных труб с D28 на D16

16	A в мм	B в мм	C в мм	D в мм	пр. вес в кг	Арт. №
	150	50	50	100	1,04	D00-06015-000



Струбцины и быстрозажимные устройства

Выравнивающая струбцина со шпинделем D16	573	Зажимной диск с V-блоком D16	585
Выравнивающая струбцина с быстрозажимным цилиндром D16 ..	574	Прижимная и опорная деталь D16	586
Выравнивающая струбцина с коротким шпинделем D16	575	Зажимной диск шаровой формы D16	587
Струбцина 180° со шпинделем D16	576	Регулируемый шпиндель D16	588
Струбцина 180° с быстрозажимным цилиндром D16	577	Зажимной диск, заготовка D16	589
Струбцина 180° с коротким шпинделем D16	578	Установочное кольцо VARIO для круглых труб струбцины D16	589
Струбцина толкающего типа 90° D16	579	Зажимная труба D16	590
Струбцина толкающего типа 45° со шпинделем D16	580	Переходная труба D16	591
Струбцина толкающего типа 45° с быстрозажимным цилиндром D16 ..	581	Адаптер для PC-болтов	592
Струбцина толкающего типа 45° с коротким шпинделем D16	582	Переходная пластина для зажимных труб	593
Шпиндель с втулкой и зажимным диском	583	Шатунное зажимное устройство с адаптером D16	594
Короткий шпиндель с втулкой и зажимным диском	583	Вертикальное зажимное устройство с адаптером и потайным болтом D16 ..	595
Быстрозажимной цилиндр с зажимным диском D16	584	Адаптер для быстрозажимного устройства с потайным болтом D16 ..	596

Обзор струбцин D16

16 Выравнивающая струбцина со шпинделем

СТРАНИЦА 573



16 Выравнивающая струбцина с быстрозажимным цилиндром

СТРАНИЦА 574



16 Выравнивающая струбцина с коротким шпинделем

СТРАНИЦА 575



16 Струбцина 180° со шпинделем

СТРАНИЦА 576



16 Струбцина 180° с быстрозажимным цилиндром

СТРАНИЦА 577



16 Струбцина 180° с коротким шпинделем

СТРАНИЦА 578



16 Струбцина толкающего типа 90°

СТРАНИЦА 579



16 Струбцина толкающего типа 45° со шпинделем

СТРАНИЦА 580



16 Струбцина толкающего типа 45° с быстрозажимным цилиндром

СТРАНИЦА 581



16 Струбцина толкающего типа 45° с коротким шпинделем

СТРАНИЦА 582



16 Шпиндель с втулкой и зажимным диском

СТРАНИЦА 583



16 Короткий шпиндель с втулкой и зажимным диском

СТРАНИЦА 583



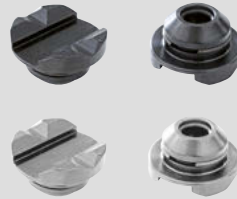
16 Быстрозажимной цилиндр с зажимным диском

СТРАНИЦА 584



16 Прижимная и опорная деталь / зажимной диск с V-блоком

СТРАНИЦА 585



16 Прижимная и опорная деталь

СТРАНИЦА 586



16 Зажимной диск шаровой формы

СТРАНИЦА 587



16 Регулируемый шпindelь

СТРАНИЦА 588



16 Зажимной диск заготовка

СТРАНИЦА 589



16 Установочное кольцо VARIO для круглых труб струбцины

СТРАНИЦА 589



16 Зажимная труба / Переходная труба

СТРАНИЦА 590 /
СТРАНИЦА 591



16 Адаптер для болтов РС / Переходная пластина для зажимных труб

СТРАНИЦА 592



16 Шатунное зажимное устройство с адаптером

СТРАНИЦА 594



16 Вертикальное зажимное устройство с адаптером и потайным болтом

СТРАНИЦА 595



16 Адаптер для быстрозажимного устройства с потайным болтом

СТРАНИЦА 596



Сконфигурируйте свою струбцину

Абсолютная универсальность

Струбцины, благодаря их модульной конструкции, идеально подстраиваются под различные зажимные ситуации. Выберите из различных материалов: зажимные диски и шпиндели различной длины, в том числе для небольшого пространства. Рычаг обеспечит быстрый и точный зажим даже одной рукой. С тремя размерами труб по длине и заменяемыми консолями вы справитесь с любой задачей зажима.

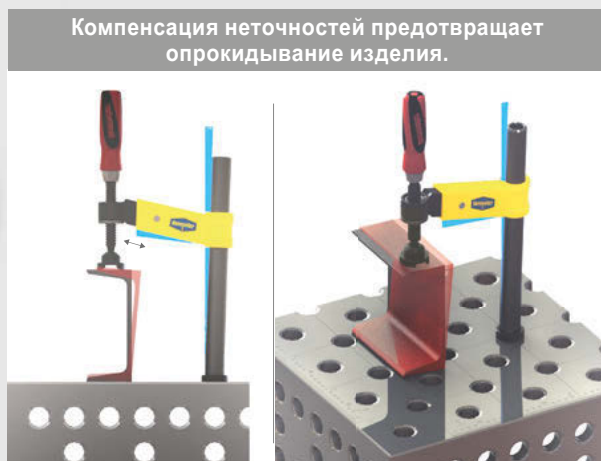


Трубы можно использовать вертикально.

Возможность замены

Компенсация неточностей

Компенсация неточностей предотвращает опрокидывание изделия.



Сконфигурируйте свою струбцину



- **Максимальная устойчивость:**
Обеспечивает большим запасом мощности равномерное увеличение зажимных усилий. Опорная и прижимная деталь зажимается с самоцентрировкой на изделии и может быть заменена.
- **Зажимной рычаг с порошковым напылением:**
имеет особо эргономичную форму и поворачивается на 360°, тем самым вам не мешают выступающие края.
- Большой ход зажима: 3,5 мм

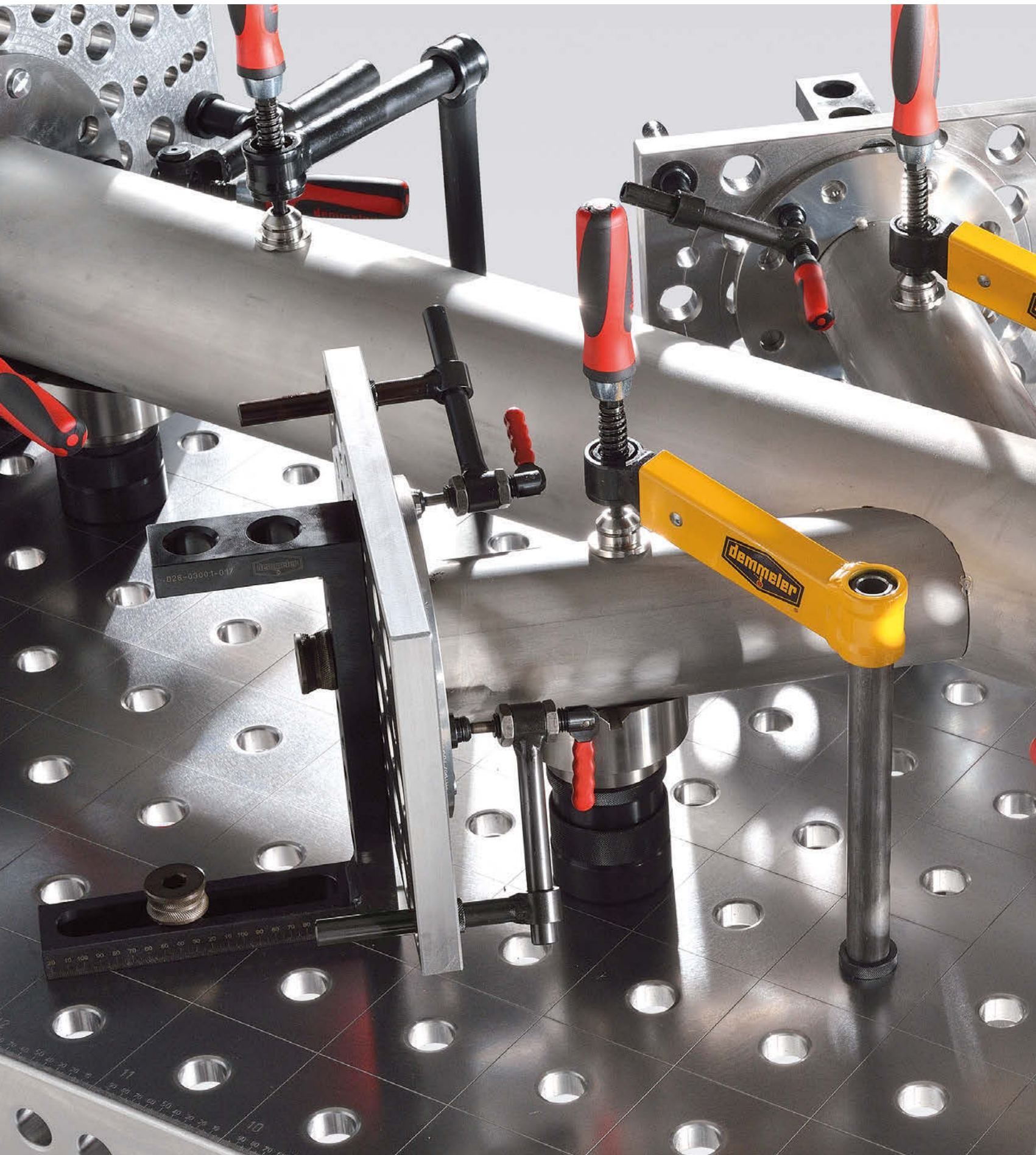
возможность замены

возможность замены

Трубы можно использовать горизонтально

используемые зажимные диски

Трубы можно использовать вертикально



Выравнивающая струбцина со шпинделем

Для профиля, который может опрокинуться

Topseller

Возможность замены шпинделя

- Для быстрого, мощного и точного зажима самых разных обрабатываемых изделий
- С компенсацией неточностей для соблюдения позиций зажима изделий
- С установочным кольцом для фиксации по высоте
- Вид манипулирования может быть изменен (например, шпиндель, короткий шпиндель или быстрозажимной цилиндр)
- Зажимные диски могут быть при зажиме заменены на другие материалы, например на высококачественную сталь
- Новый поставляемый серийно зажимной диск — дополнительный эффект от ваших струбцин
- Возможность замены зажимных труб различной длины



Описание ▲

Применение ▼



16	A в мм	B Ширина зажима в мм	C в мм	прибл. вес в кг	Арт. №
	100-125	Макс. 200	250	0,66	D16-07001-000

Выравнивающая струбцина с быстрозажимным цилиндром

Возможность замены быстрозажимного цилиндра

- Зажим до 5 раз быстрее, чем с обычными струбцинами
- С меньшими затратами сил быстро достигаются более высокие усилия зажима
- Рычаг с поворотом 360° позволяет избежать мешающих краев
- Большой ход зажима 3,5 мм



Описание ▲

Применение ▼



16	A в мм	B Ширина зажима в мм	C в мм	прибл. вес в кг	Арт. №
	100-125	макс. 200	250	0,68	D16-07001-001

Выравнивающая струбцина с коротким шпинделем

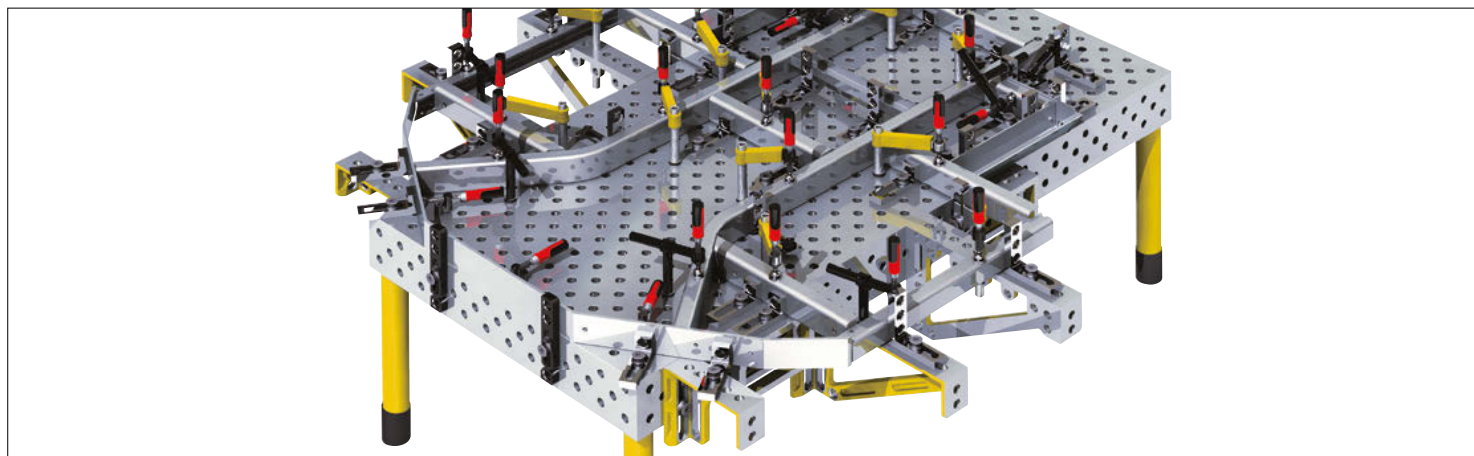
- Регулирование с помощью вилочного ключа SW 14
- Особенно рекомендуется при недостатке места

Возможность замены шпинделя



Описание ▲

Применение ▼



16	A в мм	B Ширина зажима в мм	C в мм	прибл. вес в кг	Арт. №
	100-125	макс. 200	250	0,6	D16-07001-002

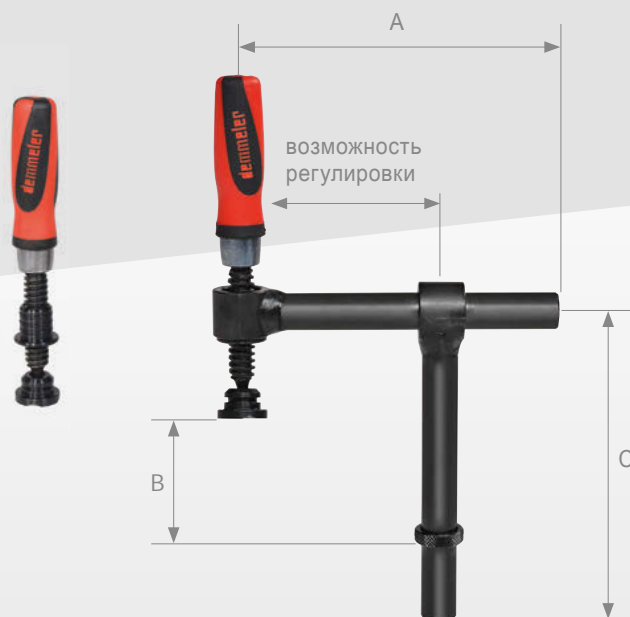
Струбцина 180° со шпинделем

С перемещаемой, прочной круглой трубой

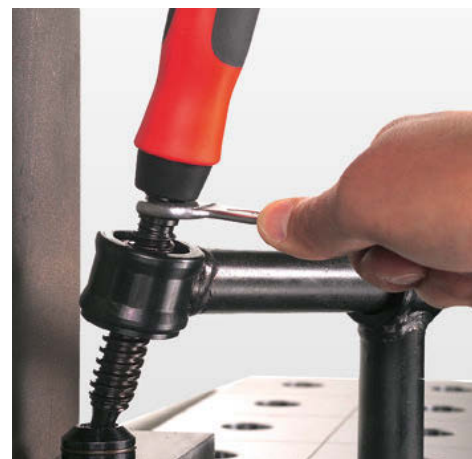
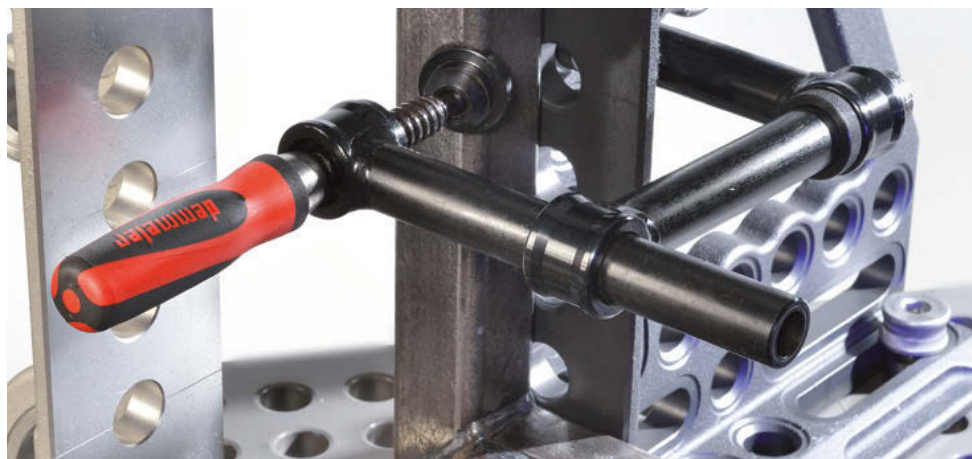
TopSeller

Возможность замены шпинделя

- Каждая труба может использоваться по отдельности
- Возможность смещения выступа
- Просовывается в системное отверстие, а значит, нет мешающих краев
- Максимальная передача сил благодаря прочным круглым трубам
- Возможность замены всего механизма зажима



Описание ▲ Применение ▼



16	A в мм	B Ширина зажима в мм	C в мм	прибл. вес в кг	Арт. №
	130	макс. 90	130	0,52	D16-07005-000

Струбцина 180° с быстрозажимным цилиндром

с перемещаемой, прочной круглой трубой

- Зажим до 5 раз быстрее, чем с обычными струбцинами
- с меньшими затратами сил быстро более высокие усилия зажима
- рычаг с поворотом 360° позволяет избежать мешающие края
- Максимальная передача сил благодаря прочным круглым трубам
- возможность замены всего механизма зажима
- Большой ход зажима 3,5 мм

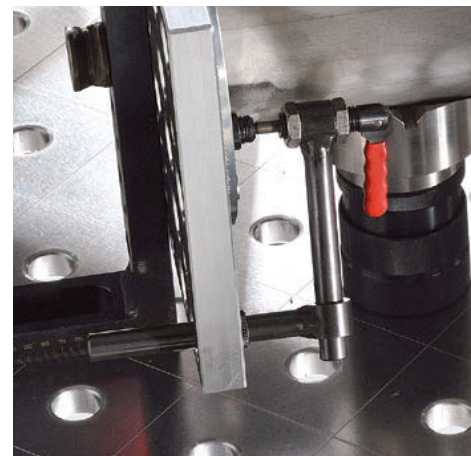
Возможность замены быстрозажимного устройства



Описание ▲ Преимущества зажимного цилиндра ▼

- Максимальная устойчивость: Обеспечивает большим запасом мощности равномерное увеличение зажимных усилий. Опорная и прижимная деталь зажимается с самоцентрировкой на изделии и может быть заменена.
- Зажимной рычаг с покрытием имеет особо эргономичную форму и поворачивается на 360°, тем самым вам не мешает ни один выступающий край
- Большой ход зажима: 3,5 мм

Применение ▼



16	A в мм	B Ширина зажима в мм	C в мм	прибл. вес в кг	Арт. №
	130	макс. 90	130	0,58	D16-07005-001

Струбцина 180° с коротким шпинделем

- Максимальная передача сил благодаря прочным круглым трубам
- Регулирование с помощью вилочного ключа SW 14
- особенно рекомендуется при недостатке места
- Каждая труба может использоваться по отдельности
- возможность замены всего механизма зажима

Возможность замены шпинделя



Описание ▲ Применение ▼



16	А в мм	В Ширина зажима в мм	С в мм	прибл. вес в кг	Арт. №
	130	макс. 90	130	0,50	D16-07005-002

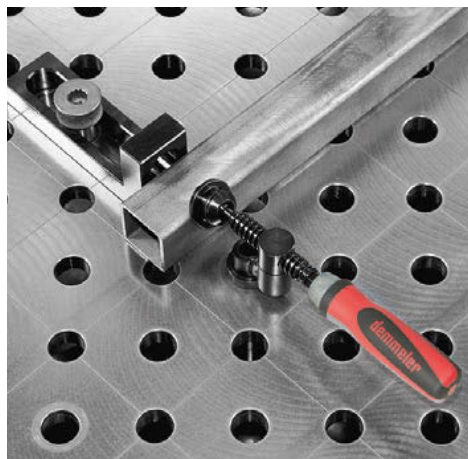
Струбцина толкающего типа 90°

Topseller

- Направление прижима 90° к системному отверстию
- Ход шпинделя около 30 мм
- Быстрая перекидка на 180° с фиксацией шара в шарнире
- с установочным кольцом для фиксации по высоте
- Возможно использование зажимных мостов
- максимальная передача сил благодаря прочной круглой трубе
- Зажимной диск сменный



Описание ▲ Применение ▼



16	А в мм	В Ширина зажима в мм	С в мм	прибл. вес в кг	Арт. №
	150	макс. 40	150	0,30	D16-07008-000

Струбцина толкающего типа 45° со шпинделем



Описание ▲

Применение ▼



Благодаря оптимальному силовому воздействию — великолепное позиционирование на всех упорных поверхностях!

16	A в мм	B Ширина зажима в мм	C в мм	прибл. вес в кг	Арт. №
	130	макс. 90	130	0,50	D16-07009-000

Струбцина толкающего типа 45° с быстрозажимным цилиндром

С перемещаемой, прочной и поворачиваемой круглой трубой

Возможность замены быстрозажимного устройства

- зажим до 5 раз быстрее, чем с обычными струбцинами
- с меньшими затратами сил быстро более высокие усилия зажима
- рычаг с поворотом 360° позволяет избежать мешающие края
- Максимальная передача сил благодаря самым прочным круглым трубам.
- возможность замены всего механизма зажима
- большой ход зажима 3,5 мм



Описание ▲

16	A в мм	B Ширина зажима в мм	C в мм	прибл. вес в кг	Арт. №
	130	90	130	0,58	D16-07009-001

Струбцина толкающего типа 45° с коротким шпинделем

с перемещаемой, прочной и поворачиваемой круглой трубой

- Максимальная передача сил благодаря прочным круглым трубам
- Регулирование с помощью вилочного ключа SW 14
- особенно рекомендуется при недостатке места
- возможность замены всего механизма зажима

Возможность замены шпинделя



Описание ▲ Применение ▼

Применение ▼

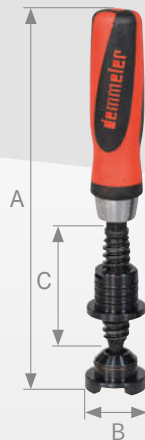


16	А в мм	В Ширина зажима в мм	С в мм	пр. вес в кг	Арт. №
	130	90	130	0,46	D16-07009-002

Шпиндель с втулкой и зажимным диском

Короткий шпиндель с втулкой и зажимным диском

- ручка из высококачественного 2-компонентного пластика
- Длинный резьбовой шпиндель
- Резьбовая втулка может использоваться в любом системном отверстии
- зажимной диск сменный (пластик, нержавеющая сталь - см. со стр. 585)
- Подходит для предварительного зажима изделий



Зажимной диск с крестовым V-блоком

- особенно рекомендуется при недостатке места
- Регулирование с помощью вилочного ключа SW 14
- Возможно непосредственное использование в системном отверстии
- Идеально подходит для предварительного зажима изделий



Зажимной диск с крестовым V-блоком

Описание ▲ Применение ▼



Описание ▲ Применение ▼



16	A в мм	Ø B в мм	C в мм	пр. вес в кг	Арт. №
	пр. 148	22	45	0,14	D16-07020-000

16	A в мм	Ø B в мм	пр. вес в кг	Арт. №
	70	22	0,1	D16-07022-000

Быстрозажимной цилиндр с зажимным диском

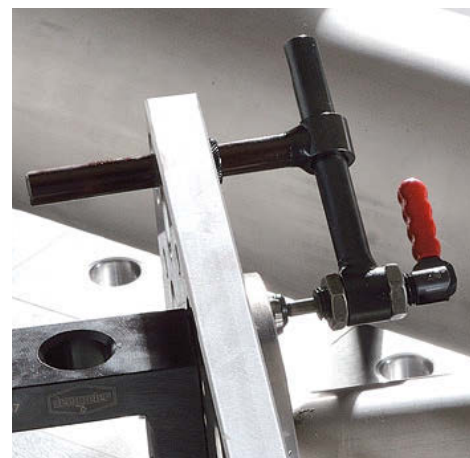
- зажим до 5 раз быстрее, чем с обычными струбцинами
- с меньшими затратами сил быстро более высокие усилия зажима
- большой ход зажима 3,5 мм
- Опорная и прижимная деталь зажимается с самоцентрировкой на изделии и может быть заменена



Зажимной диск с V-блоком

Описание ▲

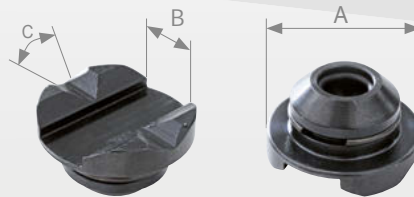
Применение ▼





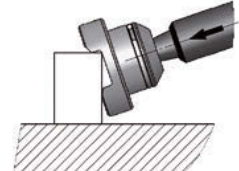

16	A в мм	Ø B в мм	C в мм	пр. вес в кг	Арт. №
	Ок. 80 + 3	22	30	0,18	D16-07021-000

Прижимная и опорная деталь/зажимной диск с V-блоком

- Зажимной диск с V-блоком



Описание ▲ Применение ▼

Расположение на плоскости или на ребро	Зажимается с самоцентрировкой на изделии	Также в качестве опорной детали в системном отверстии
		
Зажим без проблем больших диаметров	Не сползает и не опрокидывается	... неважно, где действует сила! Отсутствует сползание
		

16	A в мм	B в мм	C в °	Описание	Количество	Арт. №
	22	8	120	Сталь с отделкой чернением	1 шт.	D16-07011-015
	22	8	120	Сталь с отделкой чернением	10 шт.	D16-07011-016

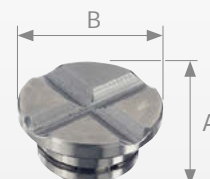
Прижимная и опорная деталь

- Молниеносная замена: без инструмента, без винтов
- Уплотнительное кольцо препятствует проникновению грязи в зоне шарнира
- Исполнение из различных материалов
- Благодаря маятниковому компенсатору точное прилегание к изделию
- С крестовым V-блоком для зажима круглых/прямоугольных труб
- Может использоваться как вставка в любом системном отверстии

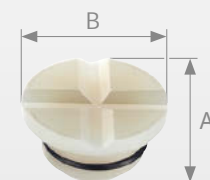
Сталь с отделкой чернением



Нерж. сталь

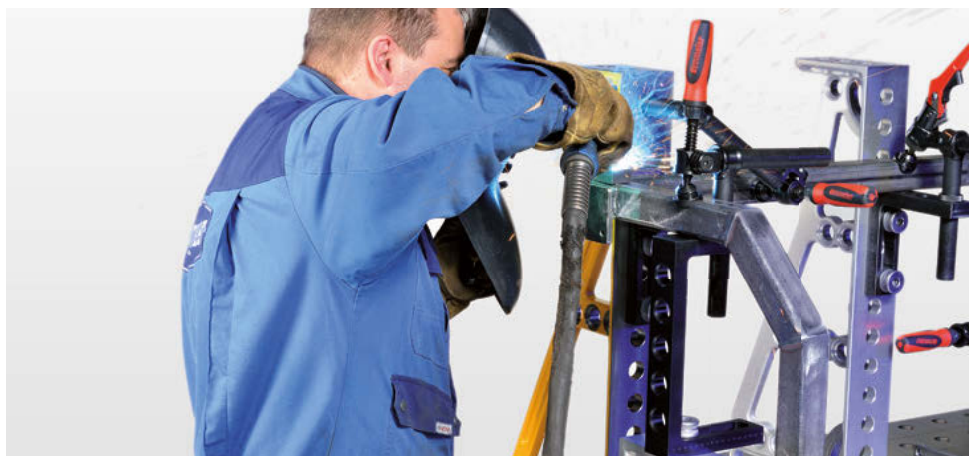


ПОМ



Описание ▲

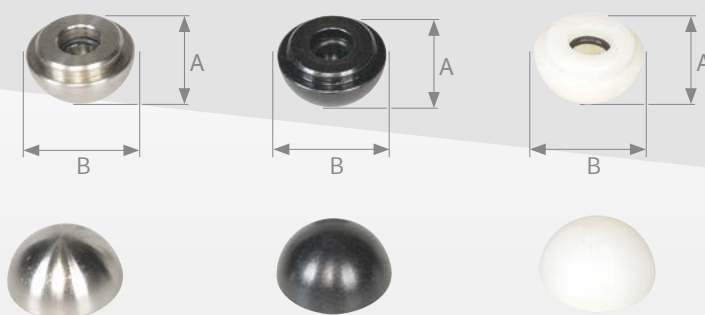
Применение ▼



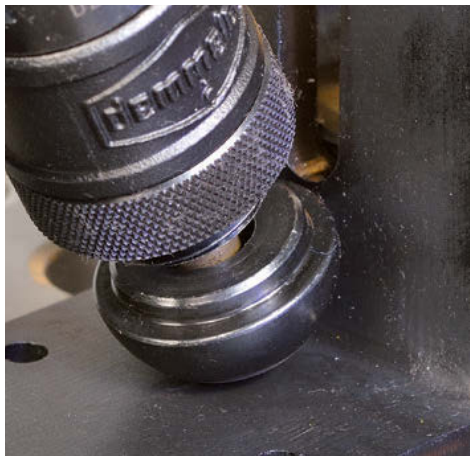
16	A в мм	Ø B в мм	пр. вес в кг	Описание	Арт. №
	13	22	0,019	Сталь с отделкой чернением	D16-07011-000
	13	22	0,019	Нерж. сталь	D16-07011-001
	13	22	0,004	ПОМ	D16-07011-002

Зажимной диск шаровой формы

- Молниеносная замена без инструмента, без вкручивания
- Уплотнительное кольцо препятствует проникновению грязи в зоне шарнира
- Исполнение из различных материалов
- С шаром, специально для зажима угловых профилей
- Зажимной диск компенсирует угловые погрешности
- благодаря маятниковому компенсатору точное прилегание к изделию



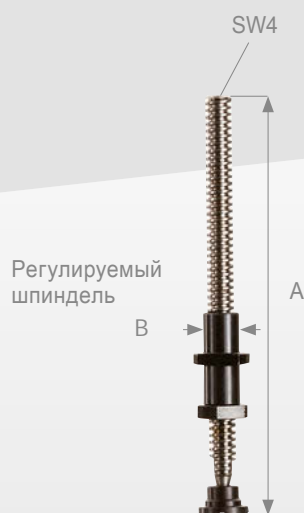
Описание ▲ Применение ▼



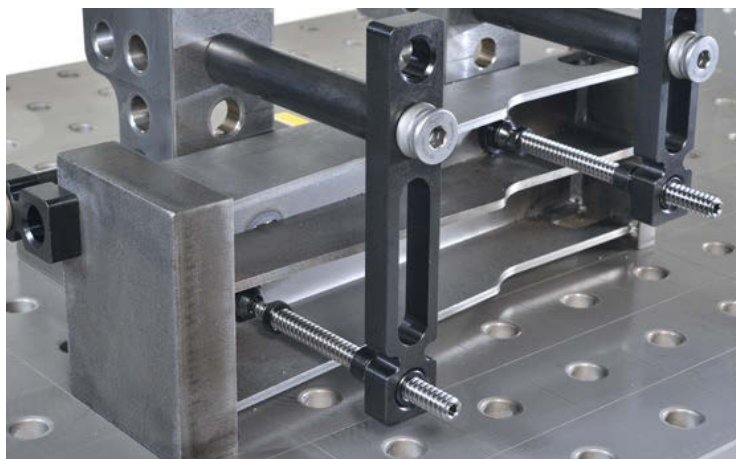
16	A в мм	Ø B в мм	пр. вес в кг	Описание	Арт. №
	14	20	0,018	Сталь с отделкой чернением	D16-07011-005
	14	20	0,018	Нерж. сталь	D16-07011-006
	14	20	0,004	ПОМ	D16-07011-007
	14	20	0,007	Алюминий	D16-07011-012

Регулируемый шпindelь

- Для регулировки бесступенчатой вставки
- Зажим в труднодоступных положениях



Описание ▲ Применение ▼



16	A в мм	B в мм	пр. вес в кг	Арт. №
	180	16	0,18	D16-09008-000

Зажимной диск заготовка

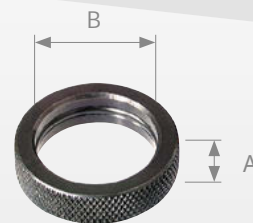
Установочное кольцо VARIO

для круглых труб струбцины

- Для адаптации к потребностям заказчика
- Крепление для системных струбцин Demmeler уже имеется
- Сталь с отделкой чернением



- Для фиксации высоты струбцин
- У всех струбцин с круглыми трубами входят в объем поставки



Описание ▲

Описание ▲ Применение ▼

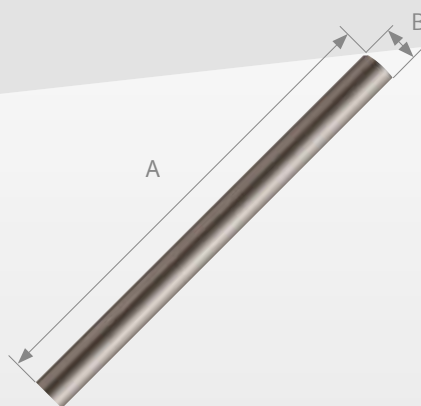


16	A в мм	Ø B в мм	пр. вес в кг	Описание	Арт. №
	25	22	0,05	Сталь с отделкой чернением	D16-07014-000

16	A в мм	Ø B в мм	пр. вес в кг	Арт. №
	6	16	0,006	D16-07003-000

Зажимная труба

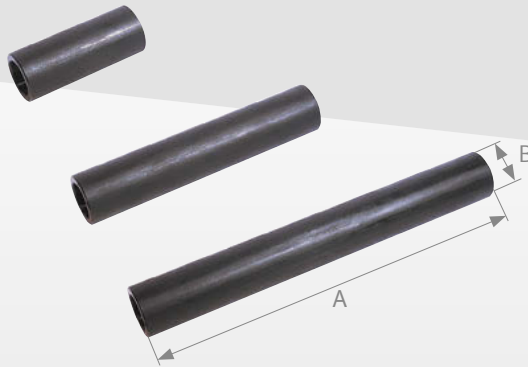
- Точная зажимная труба, подходящая для всех системных отверстий
- например, для выравнивающих струбцин (со стр. 573)



Описание ▲

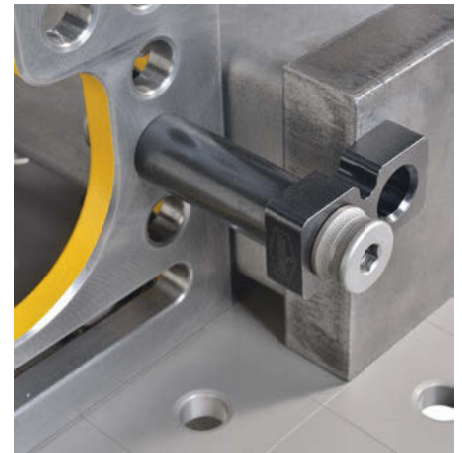
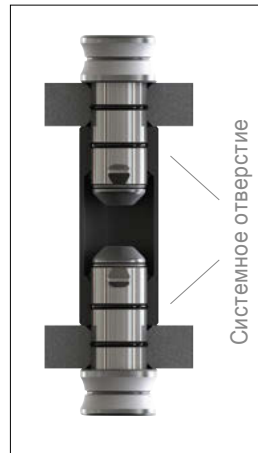
16	A в мм	Ø B в мм	пр. вес в кг	Арт. №
	125	16	0,15	D16-07004-000
	250	16	0,30	D16-07004-001
	600	16	0,72	D16-07004-002
	1000	16	1,20	D16-07004-003

- Удлинение точек опоры и зажима
- Подходит к трубе струбцины
- Возможен зажим посредством РС-болтов с обеих сторон



Описание ▲

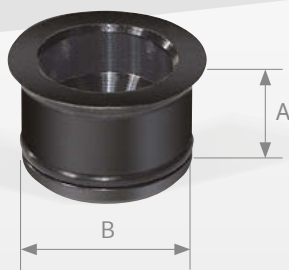
Переходная труба 200 мм со струбциной ▼



16	A в мм	Ø B в мм	пр. вес в кг	Арт. №
	100	16/28	0,34	D16-09010-000
	200	16 / 28	0,76	D16-09010-001
	300	16 / 28	1,18	D16-09010-002

Переходник для РС-болта с D16 на D28

- Переходное устройство между системами D28 и D16
- полная совместимость с системой D28 и системой D16
- С силовым и геометрическим замыканием благодаря уплотнительному кольцу, самоцентрирующееся соединение
- уплотнительное кольцо препятствует совместному вращению при затяжке
- Очистка системного отверстия посредством уплотнительного кольца



Описание ▲

Применение ▼



Переходник для РС-болта с D16 на D28

Ø A в мм	B в мм	прибл. вес в кг	Арт. №
20,5	28-0,02	0,05	D00-06010-002

Переходная пластина для зажимных труб с D28 на D16

- Сопряжение между системой 28 и системой 16



Описание ▲

Применение ▼

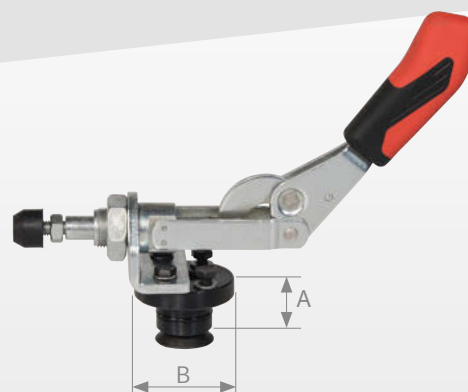


Переходная пластина для зажимных труб с D28 на D16

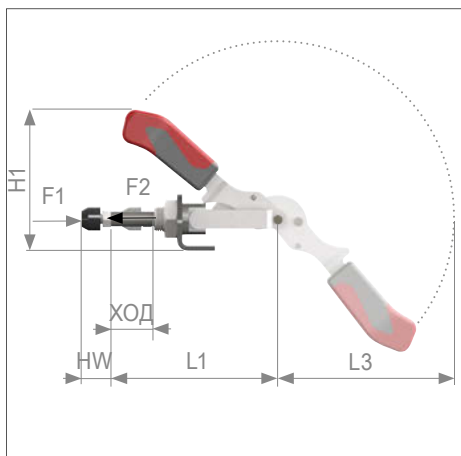
А в мм	В в мм	С в мм	Д в мм	пр. вес в кг	Арт. №
150	50	50	100	1,04	D00-06015-000

Шатунное зажимное устройство с адаптером

- Длинный шатун с крепежной резьбой и гайкой
- Эргономичная, маслостойкая ручка с большим подручником и мягким компонентом
- С обработанным, оцинкованным прижимным винтом
- Ход 20 мм
- С адаптером и потайным болтом для посадки в любом системном отверстии
- Зажимное устройство оцинковано и имеет защитную пленку, переходник с отделкой чернением
- Посредством универсального упора для не прямой посадки, тем самым бесступенчатая регулировка



Описание ▲ Шатунное зажимное устройство ▼ Применение ▼



16	A в мм	B Ø в мм	Описание	прибл. вес в кг	Арт. №
	15	38	Шаг резьбы = 24 x 16 мм	0,22	D16-08002-000

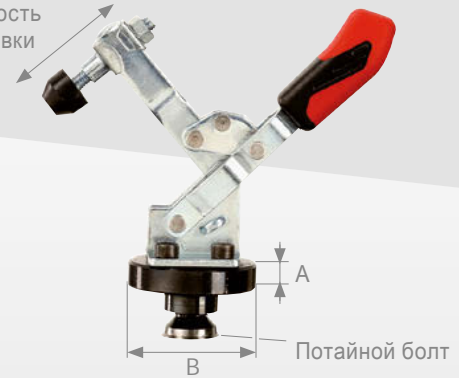
Параметры шатунного зажимного устройства

16	H1	L1	L3	HW	ХОД	F1 в кН	F2 в кН
	60	91	72	12-20	20	1	1

Вертикальное зажимное устройство с адаптером и потайным болтом

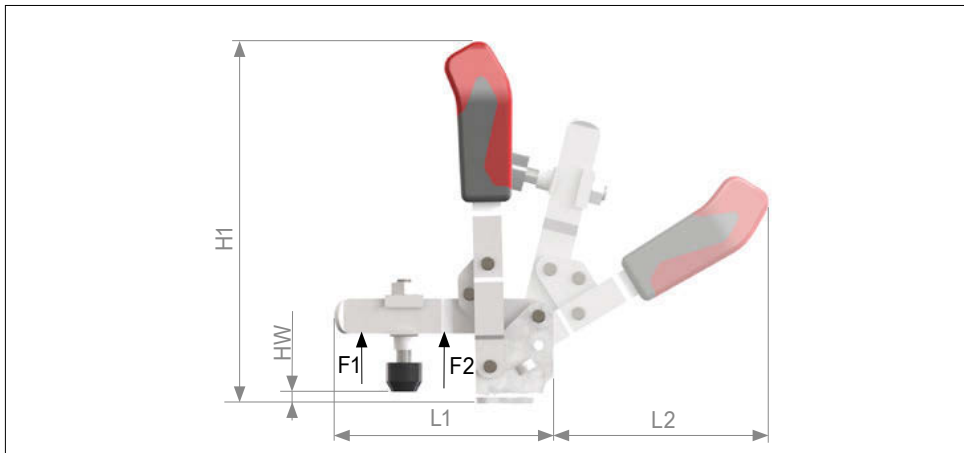
- С открытым кронштейном и вертикальной опорой
- эргономичная, маслостойкая ручка с большим подручником и мягким компонентом
- Безопасный зажимной элемент с защитой пальцев
- Защита от выпадения прижимного винта в конце зажимной консоли
- с адаптером и потайным болтом для посадки в любом системном отверстии
- Зона зажима 0–25 мм
- Зажимное устройство оцинковано и имеет защитную пленку, переходник с отделкой чернением
- Посредством универсального упора для не прямой посадки, тем самым бесступенчатая
- возможность регулировки

возможность
регулировки



Описание ▲ Вертикальное зажимное устройство ▼

Применение ▼



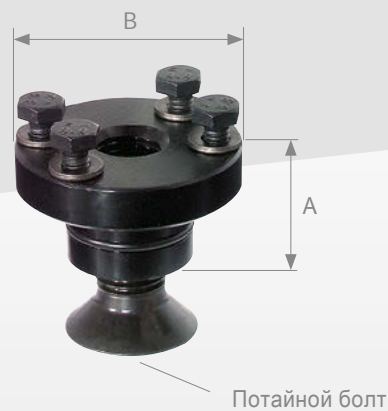
16	A в мм	B Ø в мм	Описание	прибл. вес в кг	Арт. №
	15	38	Шаг резьбы 24 x 16 мм	0,22	D16-08001-000

Параметры вертикального зажимного устройства

16	H1	L1	L2	HW	F1 в кН	F2 в кН
	98,5	61	59	-4 - 2	0,6	1,1

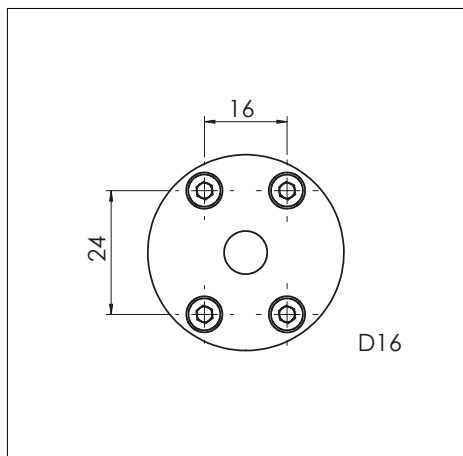
Адаптер для быстрозажимного устройства с потайным болтом

- Адаптер для крепления обычных быстрозажимных устройств
- Объем поставки:
1 x переходник
4 x заглушка M4 x 10
1 x потайной болт M10 x 20



Описание ▲ Применение ▼

Адаптер для быстрозажимного устройства с потайным болтом ▼



16	A в мм	B Ø в мм	прибл. вес в кг	Описание	Арт. №
	15	38	0,08	Шаг резьбы 24 x 16 мм	D16-08005-000



Комплектующие для столов

Тележка для принадлежностей D16.....	600
Тележка для инструмента, система 16	601
Транспортировочная скоба D16	602
Динамометрический ключ D16	603
Шестигранный ключ D16.....	603
Дисковая щетка D16.....	604
Защитный лист для сварочного стола PROFIPlusLINE (PL) D16 .	605
Защитный лист для сварочного стола PROFIEcoLINE (PE) D16..	606
Зажим заземления	608
Точильный брусок	609
Защитный чехол.....	609
Флакон-дозатор с защитным аэрозолем для систем сварочных столов.....	610
Защитный аэрозоль для систем сварочных столов в канистре ...	610

Обзор комплектующих для столов

16 Тележка для принадлежностей

СТРАНИЦА 600



16 Тележка для инструмента

СТРАНИЦА 601



16 Транспортировочная скоба

СТРАНИЦА 602



16 Динамометрический ключ

СТРАНИЦА 603



16 Шестигранный ключ

СТРАНИЦА 603



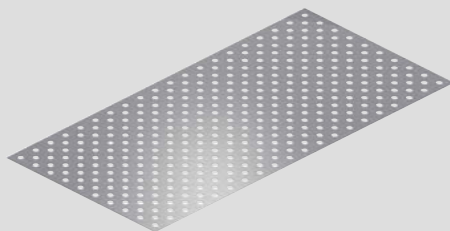
16 Дисковая щетка

СТРАНИЦА 604



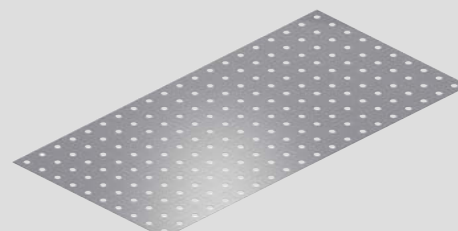
16 Защитный лист для PL-сварочного стола

СТРАНИЦА 605



16 Защитный лист для PE-сварочного стола

СТРАНИЦА 606





OUR PERFORMANCE
makes THE DIFFERENCE

Обзор комплектующих для столов

Зажим заземления

СТРАНИЦА 608



Точильный брусок

СТРАНИЦА 609



Защитный чехол для сварочных столов

СТРАНИЦА 609



Флакон-дозатор с защитным аэрозолем

СТРАНИЦА 610



Защитный аэрозоль в канистре

СТРАНИЦА 610



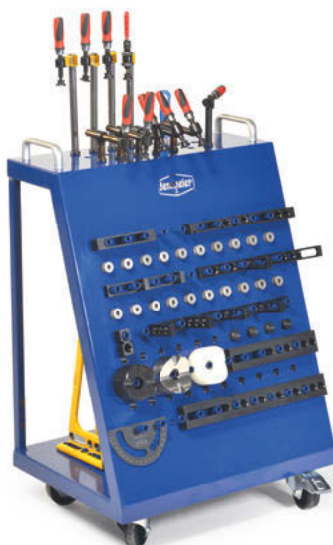
Тележка для принадлежностей D16

- Аккуратное размещение компонентов вашей системы
- Большие углы надежно и практично хранятся
- Быстрая перестановка благодаря 4 прочным поворотным роликам
- Благодаря идеальному хранению зажимных инструментов низко расположен центр тяжести



Описание ▲ Применение ▼

Применение ▼



Без системных деталей

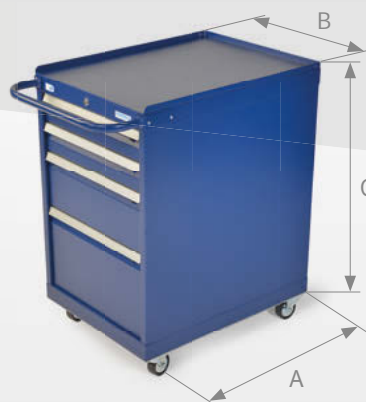
16	A в мм	B в мм	C в мм	пр. вес в кг	Арт. №
	Ок. 600	Ок. 450	Ок. 870	35	D16-11001-002



OUR PERFORMANCE
makes THE DIFFERENCE

Тележка для инструмента D16

- Создает обзор и порядок на рабочем месте
- Быстрый доступ к системным деталям
- Защита от загрязнения благодаря четырем закрытым ящикам
- Возможность запирания
- Передвижение на четырех прочных колесах, два из которых поворотные и фиксирующиеся



Описание ▲ Применение ▼

Применение ▼



Без системных деталей

16	A в мм	B в мм	C в мм	пр. вес в кг	Арт. №
	740	560	970	—	D16-11001-000

Транспортировочная скоба D16

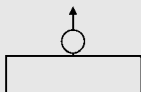
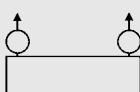
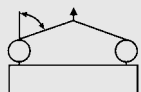
- Для быстрой и надежной транспортировки тяжелых частей системы (например, сварочного стола)
- Крепление при помощи 2 РС-болтов (D16-06001-000)



Описание ▲

Указание ▼

Макс. транспортировочный вес в [т] при различных видах строповки

			
Транспортировочная скоба			
Регулируемый угол	0°	0°	0-45°
Количество транспортировочных скоб	1	2	2
Система D16	0,7 т	1,4 т	1,0 т

- Транспортировочная скоба D00-10001-000 всегда должна крепиться как минимум с помощью 2 РС-болтов!
- Макс. момент затяжки D16: 20 Нм (болты не входят в объем поставки транспортировочной скобы).
- Использование болтов с потайной головкой запрещается!
- Транспортировочная скоба может использоваться только для 3D-систем DEMMELER!
- Необходимо соблюдение внутренних производственных правил!
- Разрешается использование только неповрежденных транспортировочных скоб и РС-болтов!
- Транспортировочная скоба должна крепиться по центру плиты стола. При использовании двух транспортировочных скоб они должны крепиться симметрично по центру стола. При этом максимальный подъем под углом не должен превышать 45° (см. предупреждения).
- При использовании транспортировочной скобы необходимо соблюдать технические условия средства транспортировки!
- В зависимости от рабочей области грузоподъемность может значительно снижаться!
- Нагружать транспортировочную скобу только в плоскости кольца! Не превышать допустимую грузоподъемность!
- Не стоять под грузом!
- Соблюдайте предупреждения на транспортировочных скобах!

16	A в мм	B в мм	C в мм	пр. вес в кг	Арт. №
	200	120	84	2,8	D16-10001-001

Динамометрический ключ

Шестигранный ключ

Затяжка и ослабление в два счета

- Предварительная регулировка на 20 Нм для контролируемой затяжки РС-болтов, в результате чего не возникает повреждения системного отверстия и болта из-за излишне сильной затяжки
- Вкл. 1 сменную трещотку (слева, справа) 3/8" и 2 сменные головки к торцевому ключу SW 4 и SW 8

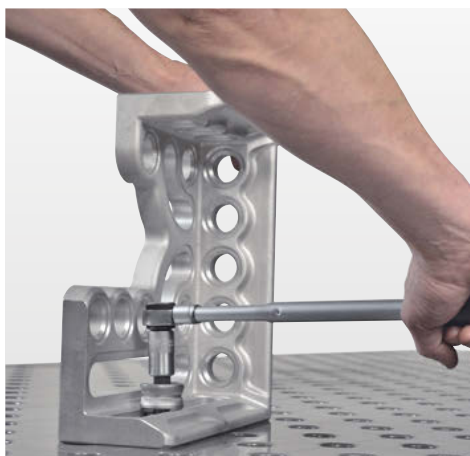


- Для РС-болтов и компенсирующих зажимных консолей с шестигранником
- Хорошая доступность благодаря дополнительной шаровой головке



Описание ▲ Применение ▼

Описание ▲

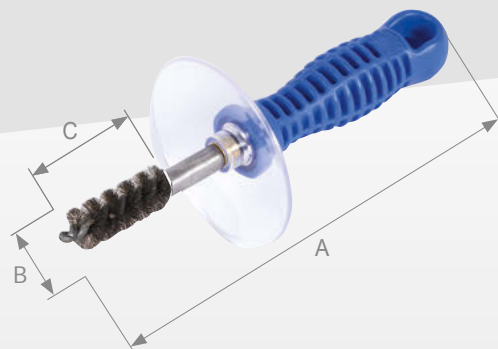


16	A в мм	B в мм	пр. вес в кг	Арт. №
	212	SW 4/SW 8	0,52	D16-10015-000

16	A в мм	B в мм	C в мм	пр. вес в кг	Арт. №
	Ок. 71	SW 4	Ок. 25	0,01	D16-10008-002
	Ок. 94	SW 6	Ок. 38	0,02	D16-10008-001
	Ок. 104	SW 8	Ок. 42	0,06	D16-10008-000
	Ок. 75	SW 5	Ок. 35	0,02	E16-10008-000

Дисковая щетка

- Для очистки системных отверстий
- С защитой от брызг



Описание ▲ Применение ▼

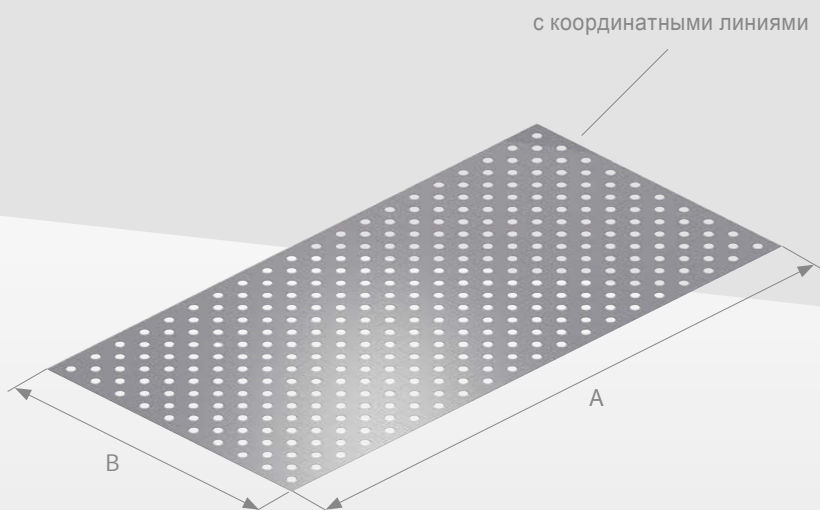


16	A в мм	B в мм	C в мм	пр. вес в кг	Арт. №
	200	16	45	0,10	D16-10002-000

Защитный лист для сварочного стола

Специально для столов PROFIPlusLINE (PL)

- Защитные листы предназначены специально для сварки нержавеющей стали
- С диагональной координатной сеткой 50 x 50 мм
- Вкл. координатные линии
- $t = 2$



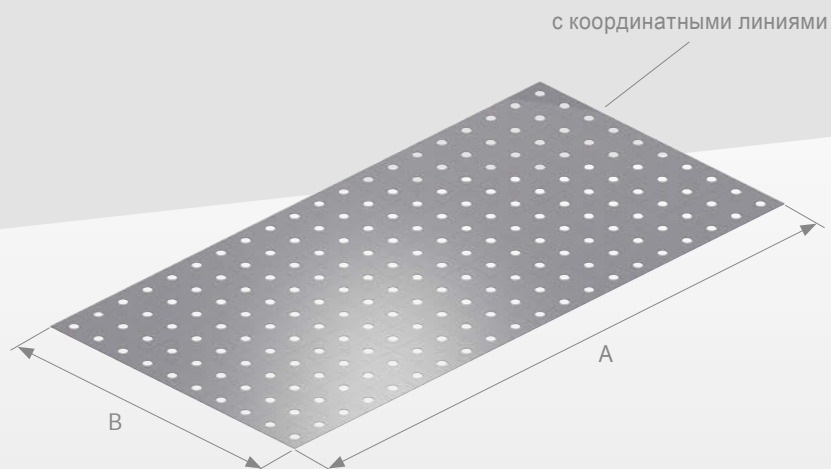
Описание ▲

16	A в мм	B в мм	Описание	Арт. №
	1000	1000	Нерж. сталь	PL16-50030-000
	1000	1000	Алюминий	PL16-50030-001
	1200	800	Нерж. сталь	PL16-50030-012
	1200	800	Алюминий	PL16-50030-013
	1200	1200	Нерж. сталь	PL16-50030-002
	1200	1200	Алюминий	PL16-50030-003
	1500	1000	Нерж. сталь	PL16-50030-004
	1500	1000	Алюминий	PL16-50030-005
	1500	1500	Нерж. сталь	PL16-50030-006
	1500	1500	Алюминий	PL16-50030-007
	2000	1000	Нерж. сталь	PL16-50030-008
	2000	1000	Алюминий	PL16-50030-009
	2400	1200	Нерж. сталь	PL16-50030-010
	2400	1200	Алюминий	PL16-50030-011

Защитный лист для сварочного стола

Специально для столов PROFIEcoLINE (PE)

- Защитные листы предназначены специально для сварки нержавеющей стали
- С сеткой 50 x 50 мм
- Вкл. координатные линии
- $t = 2$



Описание ▲

16	A в мм	B в мм	Описание	Арт. №
	1000	1000	Нерж. сталь	D16-50030-000
	1000	1000	Алюминий	D16-50030-008
	1200	800	Нерж. сталь	D16-50030-017
	1200	800	Алюминий	D16-50030-018
	1200	1200	Нерж. сталь	D16-50030-009
	1200	1200	Алюминий	D16-50030-004
	1500	1000	Нерж. сталь	D16-50030-010
	1500	1000	Алюминий	D16-50030-011
	1500	1500	Нерж. сталь	D16-50030-012
	1500	1500	Алюминий	D16-50030-013
	2000	1000	Нерж. сталь	D16-50030-005
	2000	1000	Алюминий	D16-50030-014
	2400	1200	Нерж. сталь	D16-50030-001
	2400	1200	Алюминий	D16-50030-015



OUR PERFORMANCE
makes THE DIFFERENCE



Зажим заземления

- Подходит в любое системное отверстие
- 100 % контакт, потому нет перегрева кабеля заземления >> высокая эффективность
- Для поперечного сечения провода 50–70 мм², для нагрузки до 355 А при 100 % продолжительности включения, 400 А при 60 % продолжительности включения
- Простой и надежный монтаж (без мешающих кромок)
- Совместимость с распространенными кабелями заземления



Описание ▲

Применение ▼



А в мм	В в мм	С в мм	пр. вес в кг	Арт. №
-	-	-	0,34	D00-10009-000

Точильный брусок

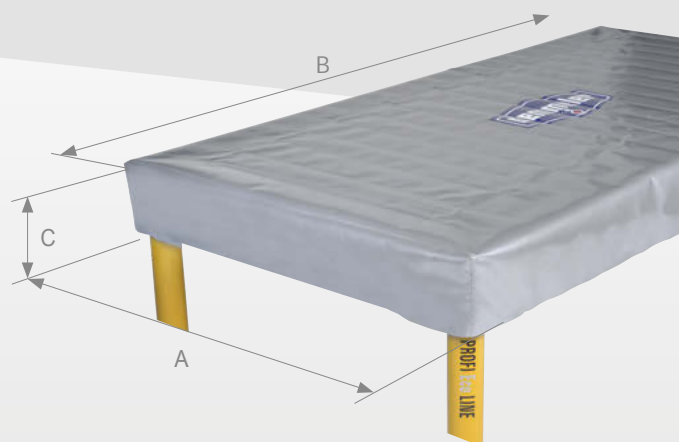
- Для ухода за системными поверхностями сварочных столов и системных элементов



Защитный чехол для вашего оригинального

3D-сварочного стола Demmeler

- Очень плотный защитный чехол
- Защищает ваш стол от загрязнений и влаги
- Прошивка в углах



Без системных деталей

Описание ▲ Применение ▼



А в мм	В в мм	С в мм	пр. вес в кг	Арт. №
200	50	25	0,56	D00-10007-000

Описание ▲ Применение ▼



А в мм	В в мм	С в мм	Описание	Арт. №
1000	1000	200	Защитный чехол для стола	D00-10030-000
1200	800	200	Защитный чехол для стола	D00-10030-008
1200	1200	200	Защитный чехол для стола	D00-10030-001
1500	1000	200	Защитный чехол для стола	D00-10030-002
1500	1500	200	Защитный чехол для стола	D00-10030-003
2000	1000	200	Защитный чехол для стола	D00-10030-004
2400	1200	200	Защитный чехол для стола	D00-10030-005
3000	1500	200	Защитный чехол для стола	D00-10030-006

Комплектующие для столов

Флакон-дозатор с защитным аэрозолем

для систем сварочных столов

- Сохраняющее давление, прочное исполнение
- Вкл. защитный аэрозоль для систем сварочных столов
- Емкость: 1 литр
- Внимание: Не разбавлять водой!

ВАШИ ПРЕИМУЩЕСТВА:

- Препятствует приставанию брызг при сварке к поверхности
- Временная антикоррозионная защита примерно на один день
- Хороший очищающий эффект
- Не воспламеняется
- Без хлорпроизводных углеводов
- Способность к биологическому расщеплению
- Отсутствие силикона



Защитный аэрозоль для систем сварочных

столов в канистре

Свойства:

- Разделяющее средство для сварки тонких и/или предварительно нагретых листов, а также для многослойной сварки
- Защита для сварочных столов, элементов системы, сварочных мундштуков и других сварочных принадлежностей

Области применения:

- Для сварки материалов из нержавеющей стали, стали и других металлов



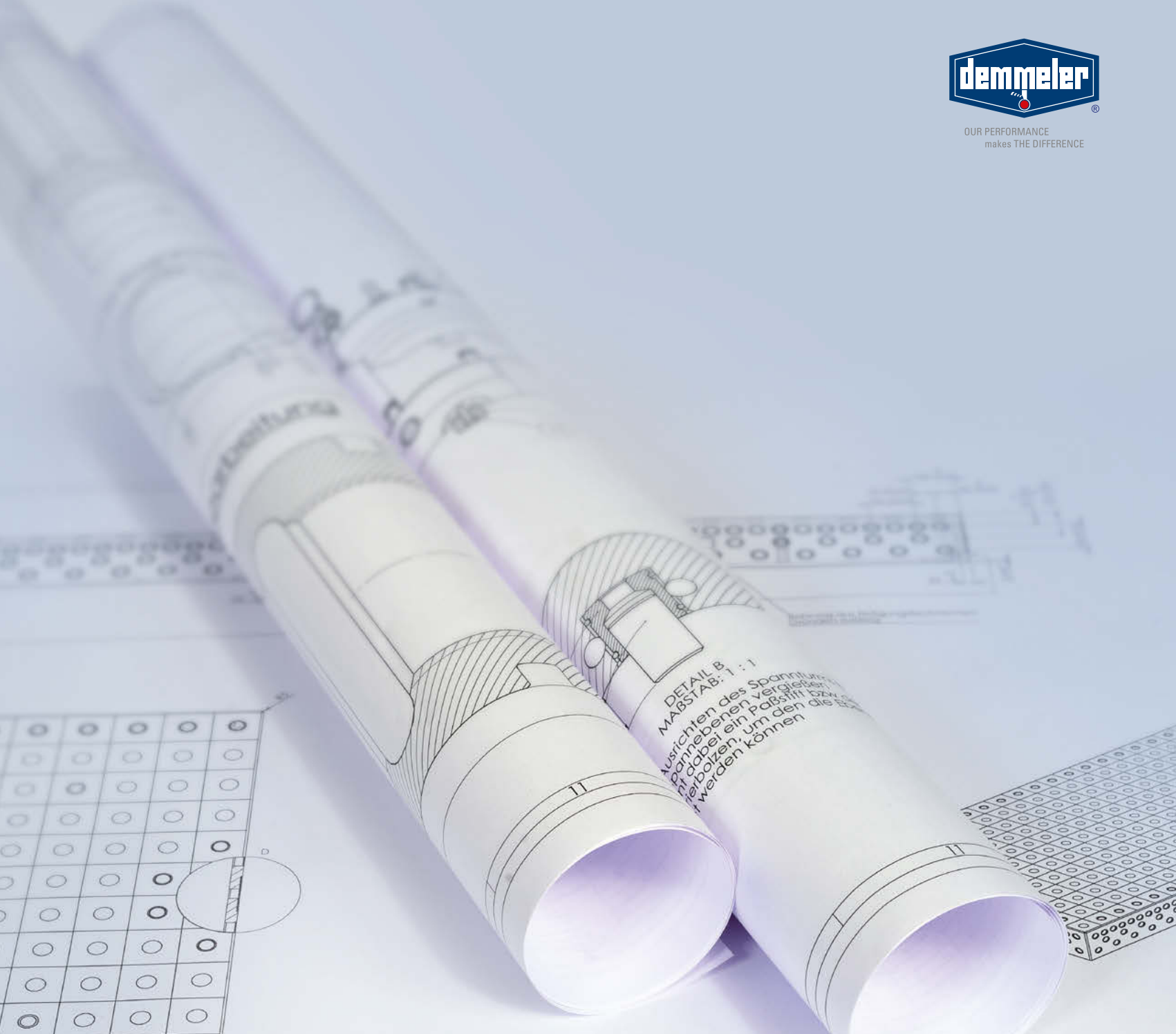
Описание ▲ Применение ▼

Описание ▲



А в мм	В в мм	Описание	Арт. №
280	100	Без сварочного аэрозоля	D00-10004-000
280	100	С 1 л сварочного аэрозоля	D00-10005-000

А в мм	Ширина в мм	Описание	Арт. №
230	200	Канистра 5 л	D00-10006-000
310	200	Канистра 10 л	D00-10006-001
400	350	Канистра 30 л	D00-10006-002



DETAIL B
MAßSTAB: 1 : 1
Ausrichten des Spannlagers
mit den Spannebenen vergrößern
dabei ein Polstift bzw.
ein Polstiftbohrer, um den die
Spannlagerbohrungen
gebohrt werden können

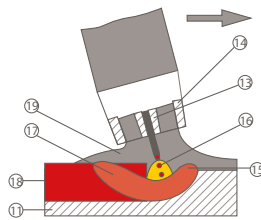
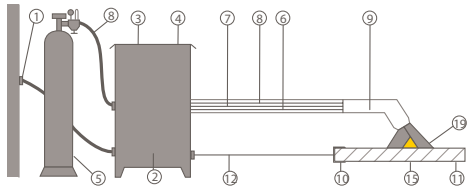
Техническое приложение

Сварка металлов в среде защитного газа (MSG; MIG/MAG).....	612
Зона регулировки источника питания WIG	613
Подача защитного газа	614
Классификация процессов сварки в среде защитного газа.....	614
Классификация защитных газов для сварки соединений	615
Сварной стык.....	616
Ручная дуговая сварка: сварные позиции согласно EN 287/EN ISO 6947 ..	617
Обозначение сварочных процессов.....	618
Сварочные символы для сварных соединений	619
Обзор стандартов для сварки плавлением	620

Процесс сварки

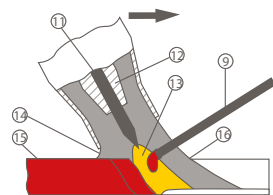
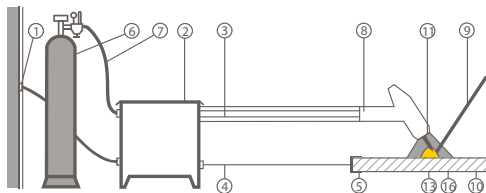
Сварка металлов в среде защитного газа (MSG; MIG/MAG)

Сварка вольфрамовым электродом в инертном газе



Точность всех данных, рисунков и таблиц не гарантируется

1. Подключение к сети
2. Источник сварочного тока
3. Катушка электродной проволоки
4. Устройство подачи проволоки
5. Баллон защитного газа с редукционным клапаном и объемным газомером
6. Подача сварочного тока
7. Проволочный электрод
8. Подача защитного газа
9. Сварочная горелка
10. Зажим обрабатываемого изделия
11. Изделие
12. Обратный сварочный провод
13. Токопроводящая труба
14. Сопло для защитного газа
15. Сварочная дуга
16. Перенос каплей электродного металла через дугу
17. Сварочная ванна
18. Твердый свариваемый металл
19. Оболочка защитного газа



Точность всех данных, рисунков и таблиц не гарантируется

1. Подключение к сети
2. Источник сварочного тока
3. Пакет кабелей со сварочным током и подачей защитного газа
4. Обратный сварочный провод
5. Зажим обрабатываемого изделия
6. Баллон защитного газа с редукционным клапаном и объемным газомером
7. Шланг для защитного газа
8. Сварочная горелка
9. Сварочный пруток
10. Изделие
11. Вольфрамовый электрод
12. Зажимная втулка и электропроводка
13. Сварочная дуга
14. Расплавленный свариваемый металл
15. твердый свариваемый металл
16. Оболочка защитного газа

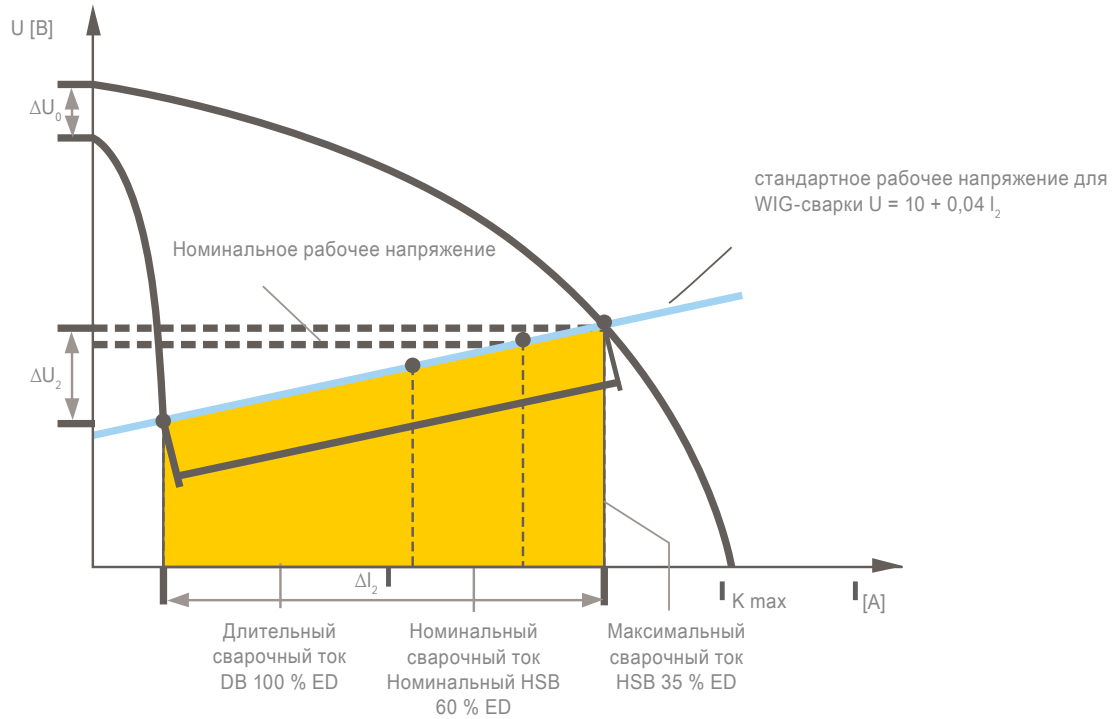
* ВНИМАНИЕ! Оксид тория содержит радиоактивный материал!

Точность всех данных, рисунков и таблиц не гарантируется.

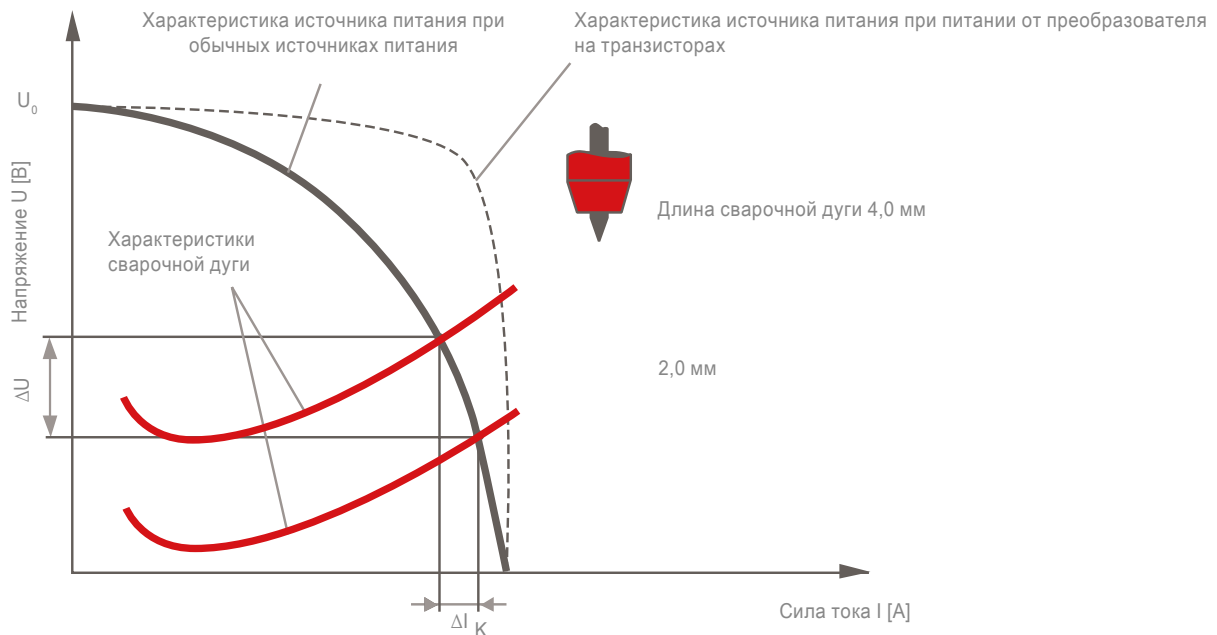
Кр. обозначение	Гл. оксид	Доля в %	Цветн. код
	Нет	-	
WSe 20	Оксид церия	1,8–2,2	
WLa 10	Оксид лантана	0,8 - 1,2	
WLa 15	Оксид лантана	1,3 - 1,7	
WLa 20	Оксид лантана	1,8 - 2,2	
WTh 10*	Оксид тория	0,8 - 1,2	
WTh 20*	Оксид тория	1,7 - 2,2	
WTh 30*	Оксид тория	2,8 - 3,2	
WZr 3	Оксид циркония	0,15 - 0,5	
WZr 8	Оксид циркония	0,7 - 0,9	

Зона регулировки источника питания WIG

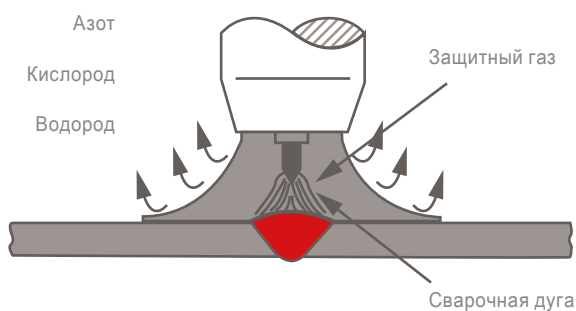
Зона регулировки при источнике питания WIG с резко падающей характеристикой



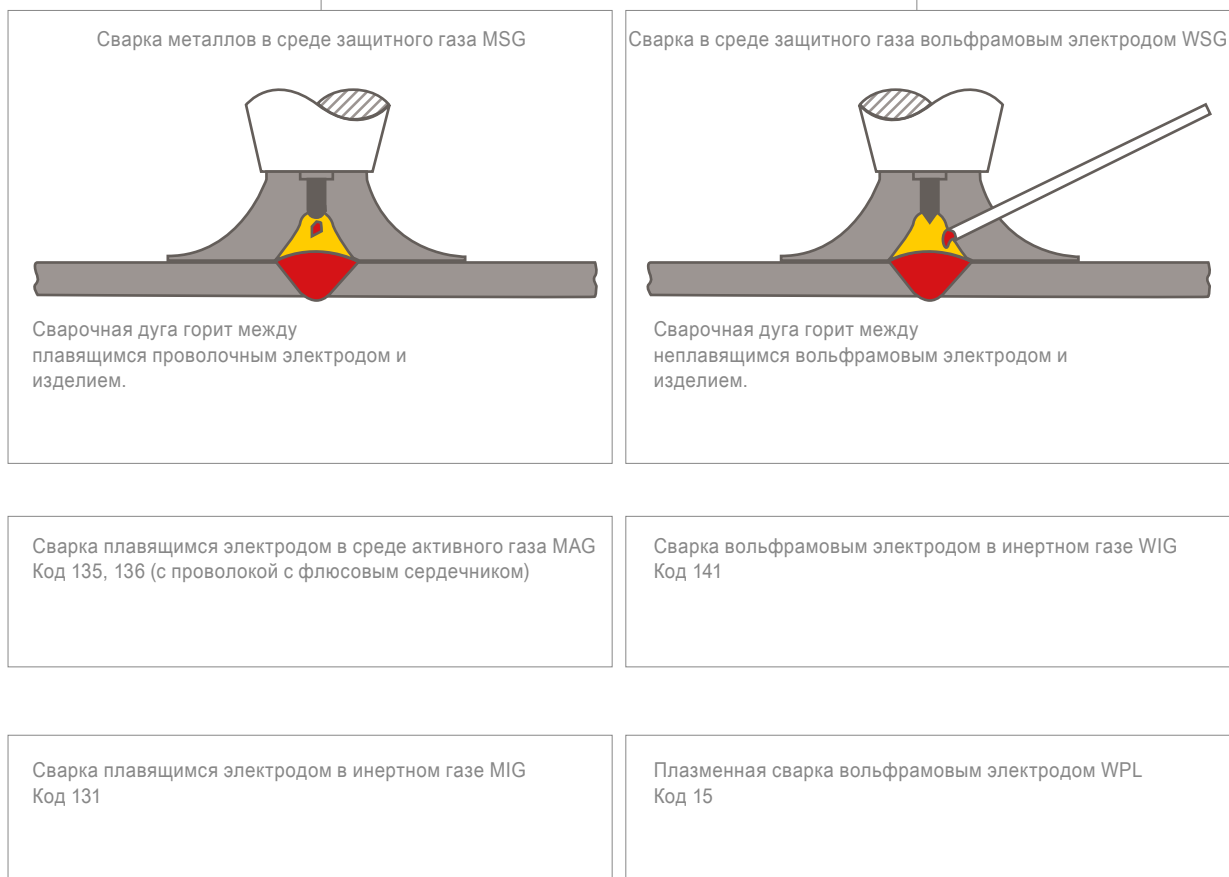
Характеристики источников питания, характеристики сварочной дуги и рабочие точки при WIG-сварке



Точность всех данных, рисунков и таблиц не гарантируется



Сварка в среде защитного газа SG



Точность всех данных, рисунков и таблиц не гарантируется

Классификация защитных газов для сварки соединений по DIN EN ISO 14175


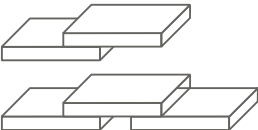

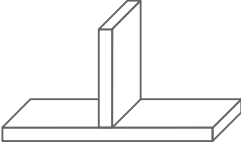
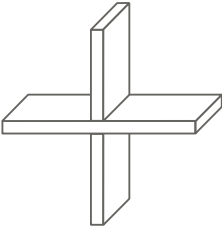
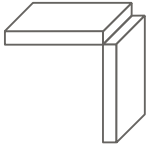
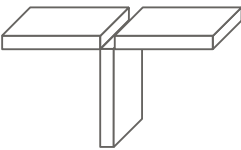

Краткое обозначение		Компоненты в объемных процентах					
Главная группа	Подгруппа	Окислительные		Инертные		Восстановительные	Малоактивные
		CO ₂	O ₂	Ar	He	H ₂	N ₂
I	1			100			
	2				100		
	3			Остатки	0,5 ≤ He ≤ 95		
M1	1	0,5 ≤ CO ₂ ≤ 5		Остатки ^{a)}		0,5 ≤ H ₂ ≤ 5	
	2	0,5 ≤ CO ₂ ≤ 5		Остатки ^{a)}			
	3		0,5 ≤ O ₂ ≤ 3	Остатки ^{a)}			
	4	0,5 ≤ CO ₂ ≤ 5	0,5 ≤ O ₂ ≤ 5	Остатки ^{a)}			
M2	0	5 < CO ₂ ≤ 15		Остатки ^{a)}			
	1	15 < CO ₂ ≤ 25		Остатки ^{a)}			
	2		3 < O ₂ ≤ 10	Остатки ^{a)}			
	3	0,5 ≤ CO ₂ ≤ 5	3 < O ₂ ≤ 10	Остатки ^{a)}			
	4	5 < CO ₂ ≤ 15	0,5 ≤ O ₂ ≤ 3	Остатки ^{a)}			
	5	5 < CO ₂ ≤ 15	3 < O ₂ ≤ 10	Остатки ^{a)}			
	6	15 < CO ₂ ≤ 25	0,5 ≤ O ₂ ≤ 3	Остатки ^{a)}			
M3	1	25 < CO ₂ ≤ 50		Остатки ^{a)}			
	2		10 < O ₂ ≤ 15	Остатки ^{a)}			
	3	15 < CO ₂ ≤ 25	2 < O ₂ ≤ 10	Остатки ^{a)}			
	4	5 < CO ₂ ≤ 25	10 < O ₂ ≤ 15	Остатки ^{a)}			
	5	25 < CO ₂ ≤ 50	10 < O ₂ ≤ 15	Остатки ^{a)}			
C	1	100					
	2	Остатки	0,5 ≤ O ₂ ≤ 30				
R	1			Остатки ^{a)}		0,5 ≤ H ₂ ≤ 15	
	2			Остатки ^{a)}		15 ≤ H ₂ ≤ 50	
N	1						100
	2			Остатки ^{a)}			0,5 ≤ N ₂ ≤ 5
	3			Остатки ^{a)}			5 < N ₂ ≤ 50
	4			Остатки ^{a)}		0,5 ≤ H ₂ ≤ 10	0,5 ≤ N ₂ ≤ 5
	5					0,5 ≤ H ₂ ≤ 50	Остатки
0	1		100				
Z	Газовая смесь с компонентами, не приведенными в таблице, или Газовая смесь с составом вне указанных диапазонов ^{b)}						

Точность всех данных, рисунков и таблиц не гарантируется

^{a)} Для этой классификации аргон может быть частично или полностью заменен гелием.

^{b)} Две газовые смеси с одной и той же Z-классификацией нельзя заменять друг на друга.

Сварной стык — это зона, в которой детали соединяются друг с другом посредством сварки. По конструктивной конфигурации различают указанные здесь виды стыков.

	<p>Стыковое соединение</p>	<p>Части лежат в одной плоскости и касаются друг друга торцами.</p>
	<p>Соединение внахлестку</p>	<p>Части лежат параллельно друг на друге. Они соединяются внахлестку.</p>
	<p>Параллельное соединение</p>	<p>Части лежат параллельно друг на друге. Одна пластина полностью перекрывается другой.</p>
	<p>Т-образный стык</p>	<p>Части размещены так, что одна часть стыкуется торцевой стороной с другой.</p>
	<p>Двойной Т-образный стык</p>	<p>Две лежащие в одной плоскости детали стыкуются — каждая одной торцевой стороной под прямым углом с лежащей между ними третьей деталью.</p>
	<p>Угловое соединение</p>	<p>Две части стыкуются друг с другом под любым углом > 30° (угол). Торцевые стороны обоих листов свариваются.</p>
	<p>Многоэлементное соединение</p>	<p>Три или более частей стыкуются друг с другом под любым углом.</p>
	<p>Косой стык</p>	<p>Одна часть стыкуется своим концом под наклоном с другой.</p>

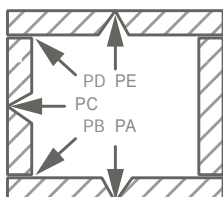
Точность всех данных, рисунков и таблиц не гарантируется

Ручная дуговая сварка: сварные позиции согласно EN 287 / EN ISO 6947

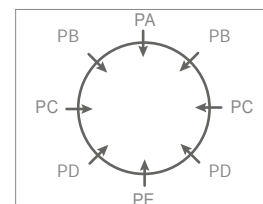
Угловые швы		
	PA	Положение «в лодочку» ASME 1F
	PG	Положение сверху вниз ASME 3Fd
	PD	Горизонт.-потолочное положение ASME 4F
	PB	Горизонтально-вертикальное положение ASME 2F
	PF	Положение снизу вверх ASME 3Fu
	PB	Труба вращающаяся Ось горизонтально Сварка горизонт.-вертикально
	PB	Труба неподвижная Ось вертикально Сварка горизонт.-вертикально
	PF	Труба неподвижная Ось горизонтально Сварка снизу вверх
	PG	Труба неподвижная Ось горизонтально Сварка сверху вниз
	PD	Труба неподвижная Ось вертикально Сварка горизонтально-потолочно

Стыковые швы		
	PC	Поперечное положение ASME 2G
	PA	Положение «в лодочку» ASME 1G
	PE	Потолочное положение ASME 4G
	PF	Положение снизу вверх ASME 3Gu
	PG	Положение сверху вниз ASME 3Gd
	PA	Труба вращающаяся Ось горизонтально Сварка «в лодочку»
	PF	Труба неподвижная Ось горизонтально Сварка снизу вверх
	PC	Труба неподвижная Ось вертикально Сварка поперек
	PG	Труба неподвижная Ось горизонтально Сварка сверху вниз
	H-L 045	Меняющаяся ось Труба неподвижная Ось наклонная Сварка снизу вверх

Пояснения на рисунке



PA	Горизонт. сварка стыковых швов в положениях «в лодочку»	PC	Поперечное положение
		PD	Горизонт.-потолочное положение
PB	Горизонтальная сварка угловых швов	PE	Потолочное положение
		PF	Вертикально снизу вверх
		PG	Вертикально сверху вниз






Точность всех данных, рисунков и таблиц не гарантируется



Обозначение сварочных процессов

Обозначение сварочных процессов	
G	Газовая сварка
E	Ручная дуговая сварка
UP	Сварка под флюсом
U	Сварка лежачим электродом
SG	Сварка в среде защитного газа
MSG	Сварка металлов в среде защитного газа
MIG	Сварка плавящимся электродом в инертном газе
MAG	Сварка плавящимся электродом в среде активного газа
WSG	Сварка в среде защитного газа вольфрамовым электродом

Обозначение сварочных процессов	
WIG	Сварка вольфрамовым электродом в инертном газе
WP	Плазменная сварка вольфрамовым электродом
WHG	Атомно-водородная сварка
US	Ультразвуковая сварка
FR	Сварка трением
FS	Горновая сварка
D	Диффузионная сварка
GP	Газопрессовая сварка
KP	Холодная сварка давлением



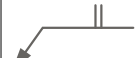



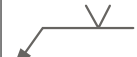



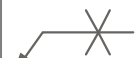







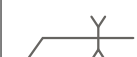



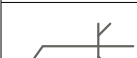









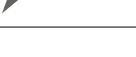

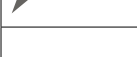







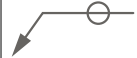
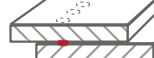


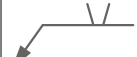



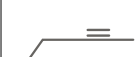

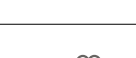
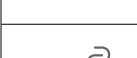


Дополнительные символы для поверхностных швов по DIN 1912 (выдержка) и ISO 2553

Дополнительные символы Форма поверхности	
	полый (вогнутый)
	плоский (обычно плоско доработанный)
	выпуклый
	Подварочный шов

Дополнительные символы Прохождение и вид шва	
	проходящий по контуру шов
	Монтажный шов

Точность всех данных, рисунков и таблиц не гарантируется

Сварочные символы для сварных соединений

Сварочный символ	Сварочный шов	Изображение	Сварочный символ	Сварочный шов	Изображение
	Шов с отбортовкой Flange Edge			Шов без скоса кромок Square groove	
	Косой шов			Шов со скосом обеих кромок V groove	
	Вертикальный шов снизу вверх VU groove			Двойной шов со скосом обеих кромок Double V groove	
	Шов со скосом одной кромки Bevel groove			Двойной шов со скосом одной кромки Double bevel groove	
	Y-образный шов Y groove			Двойной Y-образный шов Double Y groove	
	Шов с криволинейным скосом кромки J groove			Двойной шов с криволинейным скосом кромки Double J groove	
	U-образный шов U groove			Двойной U-образный шов Double U groove	
	Шов J/HU/Jot J groove			Двойной J-образный шов Double J groove	
	Угловой шов Fillet			Двойной угловой шов Double fillet	
	Пробочный шов Plug or slot			Точечный шов Spot or projection	
	Линейный шов Seam			Шов в узкий зазор	
	Стыковой шов без скосов			Поверхностный шов	
	Наплавка Surfacing			Фальцованный шов	
	Огибающий угловой шов с толщиной шва 5			Огибающий угловой шов	
	Прерванный угловой шов с толщиной шва 5, 3 отдельных шва, Длина отдельного шва 10, Расстояние между швами 20			Смещенный, прерванный угловой шов, толщина шва 5 или 4 на подварочном шве, по 5 отдельных швов, Длина отдельного шва 100, Расстояние между швами 50	

Точность всех данных, рисунков и таблиц не гарантируется

Обзор стандартов для сварки плавлением

Требования к качеству для сварки плавлением

От DIN EN ISO3834-1 до -5, DIN FB CEN ISO / TR 3834-6

Неразрушающие испытания

Квалификация персонала	DIN EN 473 (ISO 9712)
Правила проверки	DIN EN 12062 (ISO 17635)
Визуальный осмотр	DIN EN 970 (ISO 17637)
Ультразвуковой контроль	DIN EN 1714 (ISO 17640)
Контроль проникающими веществами	DIN EN 571-1; DIN EN ISO 3452-5, -6
Магнитно-порошковая дефектоскопия	DIN EN ISO 17638
Контроль вихревыми токами	DIN EN 1711 (ISO 17643)
Испытание на твердость	DIN EN 1043-1, -2 (ISO 9015-1, -2)
Контроль дифракции времени пролета (метод TOFD)	E DIN EN ISO 10863, DIN EN 583-6
Phrased Array	E DIN EN 16018

Разрушающие испытания

Испытание на поперечный разрыв	DIN EN 895 (ISO 4136)
Испытание на продольный разрыв SG	DIN EN 876 (ISO 5178)
Испытание на крестовой разрыв	DIN EN ISO 9018
Испытание на изгиб	DIN EN 910 (E DIN EN ISO 5173)
Испытание на излом	DIN EN 1320 (ISO 9017)
Испытание на ударный изгиб	DIN EN 875 (ISO 9016)
Испытание на твердость	DIN EN 1043-1, -2 (ISO 9015-1, -2)
Микро- и макроскопические испытания	DIN EN 1321 (ISO 17639)
Травления для микро- и макроскопических испытаний	DIN V 1739 (ISO/TR 16060)
Горячая дефектоскопия трещин	DIN EN ISO 17641-1, -2, -3
Холодная дефектоскопия трещин	DIN EN ISO 17642-1, -2, -3
Определение доли феррита	DIN EN ISO 8249,17655



Точность всех данных, рисунков и таблиц не гарантируется

Понятия, определения	
Символическое представление	DIN EN 22553
Метод и №	DIN EN ISO 4063
Понятия сварки металла	DIN EN 14610 (ISO857-1, -2)
Понятия и определения	DIN FB CEN/TR 14599 DIN FB ISO/TR 25901
Многоязычное наименование с изображениями	DIN EN 1792, DIN EN ISO 17659
Сварные позиции	DIN EN ISO 6947 DIN V 2308 (CEN/TR 14633)
Сварные допуски	DIN EN ISO 13920

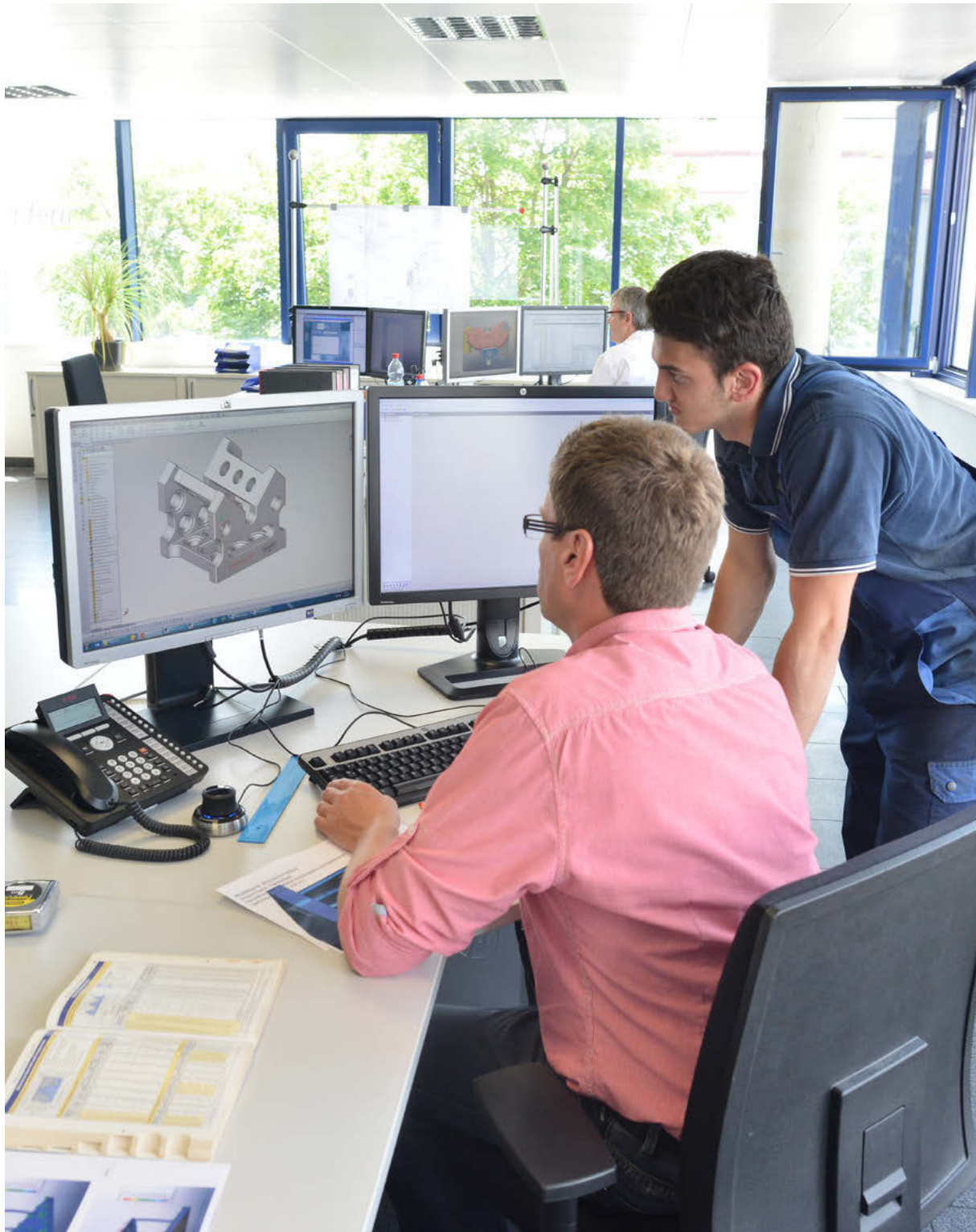
Другие стандарты	
Испытания сварщика, медь	DIN EN ISO 9606-3
Испытания сварщика, никель	DIN EN ISO 9606-4
Испытания сварщика, титан	DIN EN ISO 9606-5
Испытания сварщика, чугун	E DIN EN 287-6
Технические условия сварки, газ	DIN EN ISO 15609-2
Аттестация технологии сварки, медь	DIN EN ISO 15614-6
Аттестация технологии сварки, никель	DIN EN ISO 15614-1
Аттестация технологии сварки, титан	DIN EN ISO 15614-5
Аттестация технологии сварки, чугун	DIN EN ISO 15614-3
Аттестация технологии сварки, наплавка	DIN EN ISO 15614-7
Аттестация технологии сварки, сварка труб в трубную решетку	DIN EN ISO 15614-8
Аттестация технологии сварки, промышленная сварка стального литья	DIN EN ISO 11970
Сварка чугуна	DIN EN 1011-8
Сварка покрытий	DIN EN 1011-5

Критерии исключений для проверок		
	Сталь	Алюминий
VT	DIN EN ISO 5817	DIN EN ISO 10042
RT	DIN EN 12517-1 (ISO 16075-1)	DIN EN 12517-2
UT	DIN EN 1712, 1713, E DIN EN ISO 22825, DIN EN 15617 (для TOFD)	
PT	E DIN EN ISO 23277	
MT	DIN EN ISO 23278	
HT	DIN EN ISO 18265	

Сварочные присадки	
Общие стандарт на продукт	DIN EN 13479
Требования к качеству для производства	DIN EN 12074
Техническое условия поставки	DIN EN ISO 544
Директивы по закупкам	DIN EN ISO 14344
Методы испытаний и стандарты качества	DIN EN 14532-1, -2, -3; DIN EN ISO 15792-1, -2, -3
Способы испытаний	DIN EN ISO 15792-1, -2, -3; DIN EN ISO 6847, 14372, 8249, 3690, DIN EN ISO 22401
Вольфрамовые электроды	DIN EN ISO 6848
Присадки для твердого нанесения	DIN EN 14700
Присадки для чугуна	DIN EN ISO 1071

	нелегированная/FK сталь	высокопрочные стали	жаропрочные стали	нержавеющие стали	никель/	медь/	алюминий/	титан/
Стержневые электроды (E)	DIN EN ISO 2560	DIN EN 757 (ISO 18275)	DIN EN ISO 3580	DIN EN 1600 (ISO3581)	DIN EN ISO 14172			
Проволочные электроды (MSG)	DIN EN ISO 14341	DIN EN ISO 16834	DIN EN ISO 21952	DIN EN ISO 14343	DIN EN ISO 18274	DIN EN ISO 24373	DIN EN ISO 18273	DIN EN ISO 24034
Стержень / проволока (WIG)	DIN EN ISO 636	DIN EN ISO 16834	DIN EN ISO 21952	DIN EN ISO 14343	DIN EN ISO 18274	DIN EN ISO 24373	DIN EN ISO 18273	DIN EN ISO 24034
Проволока (UP)	DIN EN 756 (E DIN EN ISO 14171)	DIN EN ISO 26304	DIN EN ISO 24598	DIN EN ISO 14343	DIN EN ISO 18274			
Флюс (UP)	DIN EN 760 (E DIN EN ISO 14174)							
Порошковая проволока (MSG)	DIN EN ISO 17632	DIN EN ISO 18276	DIN EN ISO 17634	DIN EN ISO 17633				
Газосварочный стержень (G)	DIN EN 12536		DIN EN 12536					
Защитный газ	DIN EN ISO 14175, DIN EN 1089-3							

Точность всех данных, рисунков и таблиц не гарантируется





OUR PERFORMANCE
makes THE DIFFERENCE



Указатель

Указатель..... 624

СИМВОЛЫ

2P. Зажимной мост 306
2-точечное зажимное устройство 315
3D-рабочий и сварочный стол 96
3D - рабочий стол ортогональный 110|374
3D-рабочий стол ортогональный 486
3D-стол PROFIEcoLINE (PE), система 16 477|480
3D-стол PROFIEcoLINE (PE) система 28 94
3D-стол PROFIPlusLINE (PL), система 16 477|478
3D-стол PROFIPlusLINE (PL) система 22 366|368
3D-стол PROFIPlusLINE (PL) система 28 92
3D-стол PROFIPremiumLINE (PP) система 22 364
3D-стол PROFIPremiumLINE (PP) система 28 90
3D-стол для измерений, монтажа и правки 98

А
Авиапромышленность 70
Автомобилестроение 23|25|33|35
Автомобилестроение/изготовление приспособлений 27
Адаптер для быстрозажимного устройства 319|596
Алюминий-титан 198|200|205|208|218|220|224|240|351|363|
369|402|410|419|529
Анкерная опора 82|100|358|370|474|482

Б
Базовая шина 148
Базовая шина duo 152
Базовая шина XL 149
Базовая шина линейная 150
Базовые мосты 489
Болт EcoLINE 185|514
Болт SPS 184
Быстрозажимной цилиндр 281|285|290|294|297|438|441|444|
447|574|577|581|584
Быстрозажимные устройства 312|314|316|318|594|596

В

Варианты типов опор 82|154|358|474
Вертикальное зажимное устройство 316|595
Вставка 204|528
Вставки/V-блоки 259|427|564|566
Втулка 296|446|583
Выравнивающая зажимная консоль 287
Выравнивающая струбцина 282
Выравнивающая струбцина с быстрозажимным цилиндром
281|438|574
Выравнивающая струбцина с коротким шпинделем 575
Выравнивающая струбцина со шпинделем 280|437|573

Г

Гайковерт 180
Горизонтальное зажимное устройство 318

Д

Двойной V-блок 267|269|270|564
Динамометрический ключ 336|458|603
Дисковая щетка 338|459|604
Дополнительные символы 618

З

Заглушка 153
Зажим заземления 342|460|608
Зажимная и соединительная плита 108
Зажимная труба 307|590
Зажимная шина 209
Зажимной блок 209|531
Зажимной диск 296|306|434|446|583|584|589
Зажимной диск с V-блоком 298|448|585
Зажимной диск шаровой формы 302|587
Зажимные плиты 112|113

Запасные части 296|298|300|302|304|446|448|450|583|584|586|
588|590|592

Защитный аэрозоль 344|462|610

Защитный газ 614

Защитный лист 339|340|605|606

Защитный чехол 331|343|461|609

И

Изготовление приспособлений 27|70

Изготовление стальных конструкций 31

Инструментальная панель 331

Испытания 620

К

Каретка 159

Каркасная рама 83|104|155|158

Колесная опора 82|101|358|371|474|483

Комплект PROFIEcoLINE Set 128|130|498|500|502|504

Комплект PROFIPlusLINE Set 122|124|126|378|380|492|494|496

Комплект PROFIPremiumLINE Set 116|118|120

Комплект вставок 262|563

Комплектующие для столов 330|332|336|338|340|342|344|454|
456|458|460|462|600|602|604|606|608|610

Комплекты системы 16 492|494|496|498|500|502|504

Комплекты системы 22 378|380

Комплекты системы 28 116|118|120|122|124|126|128|130

Консоль 204|206|528

Контурный стопор с упорным выступом 254|556

Конусное посадочное место 263|265|266

Короткий шпindelь 282|284|286|291|295|296|439|442|445|446|
575|578|582

Крепежный угол 244

Л

Литье 204|222|226|229|235|236|238|242|412|413|528|537|538

М

Магнитное зажимное устройство 325

Маятниковая опора 82|105|358|371

Металлообработка 57|59|67

Многофункциональная струбцина 284|286

Монтажная пластина 199|404|532

Монтажный ломик 335|457

Мультизажимная вставная стойка 287

Н

Ножничный подъемник 83|100|102

О

Обозначение сварочных процессов 618

Обработка листового металла 29|43|47|55

Октагональный 486|488

Опорная нога для промежуточного блока 83

Опорная нога для промежуточных блоков 156

Оправка 267|269

Ортогональный 109|110|374

П

Передвижная опора 83|155|157

Переходная втулка 272|297|397|430|450

Переходная пластина 190|272|304|520|566|593

Переходная плита 257|375|398|430|449|557

Переходная труба 310|591

Переходник с D16 на D28 189|305|520|592

Переходник с D22 на D16 397

Пищевая промышленность 67

Планка с плоским углом 245|547

Плунжер 252|554

Пневматическое зажимное устройство 320

Поворотная втулка 309

Подвижные кассеты 160

Поле зажимных плит 164
Поле зажимных плит ProfiLINE 166
Поле зажимных плит XL 165
Поля плит 162|164|166
Понятия 621
Предохранительная зенковка 77|353|471
Преимущества 3D-системы зажимов 77|353|471
Прижимная и опорная деталь 298|300|448|585|586
Применение на практике 21
Производство станков и оборудования 41|45
Промежуточный блок 83|148|152|154|156|194|196|198|200|
202|402|404|527|532

Р

Рабочая плита 96
Рабочая плита HobbyLINE (H) 88
Размеры столов система 16 476
Размеры столов система 22 360
Размеры столов система 28 84
Распределительный блок 277|322
Расширение стола 207|208|530
Регулируемая вставка 271
Регулируемая проставка 271
Регулируемые V-блоки 267|268|270|564
Регулируемый угол 230|334|456|540|602
Резьбовая втулка 312|447
РС-болт 178|510
РС-болт с потайной головкой 512
Ручная дуговая сварка 617

С

Сварка вольфрамовым электродом в инертном газе 612
Сварка в среде защитного газа 612
Сварной стык 616
Сварочные присадки 621

Сварочные символы 619
Свойства материала 79|355|473
Сегмент координатной плиты 490
Слесарное дело 59
Слот 204|206|234|236|238|240|242|249|250|255|415|416|417|419|
420|425|542|544|546|551|552|557
Соединение сваркой 615
Соединительная втулка 311
Соединительная гильза 187|188|395|396|517|518
Соединительная плита 108|374|488
Специальные размеры и материалы 478|480
Стандартная опора 82|100|358|370|474|482
Стандарты 620
Станки 65
Стопорная планка 255|425|557
Стопор слот с линейкой 247|424|549
Строительные машины 49|51|53
Строительство рельсового подвижного состава 47
Струбцина 288|290|440|442|576|578
Струбцина толкающего типа 292|294|443|444|579|580|582
Струбцины 278|280|282|284|286|288|290|292|294|434|436|438|
440|442|444|570|572|574|576|578|580|582
Струбцины. Комплекующие 296|298|300|302|304|306|308|310|
446|448|450|583|584|586|588|590|592
Стыковые швы 617

Т

Твердость 79|355|473
Тележка для инструмента 601
Тележка для принадлежностей 330|454|600
Телескопическая опора 82|100|358|370|474|482
Типы шин 144
Точильный брусок 343|461|609
Точная шкала 77|91|93|95|97|99|247|250|254|256|309|353|365|
367|369|422|471|479|481|549|552|556|558

Транспортир 256|558

Транспортировочная скоба 334|456|602

У

Угловая втулка 308

Угловая консоль 243

Угловой модуль 207|208|530

Угловые швы 617

Универсальный регулируемый угол 230|540

Универсальный стопор EcoLine 248|550

Универсальный упор 246|248|250|252|420|422|424|548|550|
552|554

Упорный угол 212|410|412|414|416|418|537|538|541|542|544|546

Усилитель сил сжатия 323

Установочное кольцо 307|589

Установочный штифт 186|394|516

Ф

Флакон-дозатор 344|462|610

Фланцы 112|113

Фланцы ANSI 113

Х

Художественная мастерская изделий из металла 57

Ш

Шарнирная опора 474|483

Шаровая зажимная втулка 311

Шатунное зажимное устройство 312|314|594

Шестигранный ключ 337|458|603

Шина 144|148|150|152|158

Шпиндель 280|284|288|293|296|437|440|446|573|576|580|583

Э

Экономичность 16

Эксцентриковый упор 258|426

С

Clever toolbox 332|455

D

D16 на D28 520|592

D22 на D28 398|430|449

D28 на D16 189|190|272|297|304

DEMONT - твердость 79

DEMONT — твердость 472

Н

HobbyLINE 96

Р

PPC-болт 174|386|388

PROFIEcoLINE 88|94|167|229|242|341|412|477|480|546

PROFIPlusLINE 87|92|167|224|226|233|234|236|238|240|243|
340|362|366|368|414|416|418|477|478|537|538|541|542|544

PROFIPremiumLINE 87|90|167|218|220|222|228|339|362|
364|410

PPC-болт с потайной головкой 176|390

PC-болт с потайной головкой 182

Т

Toolbox 332|455

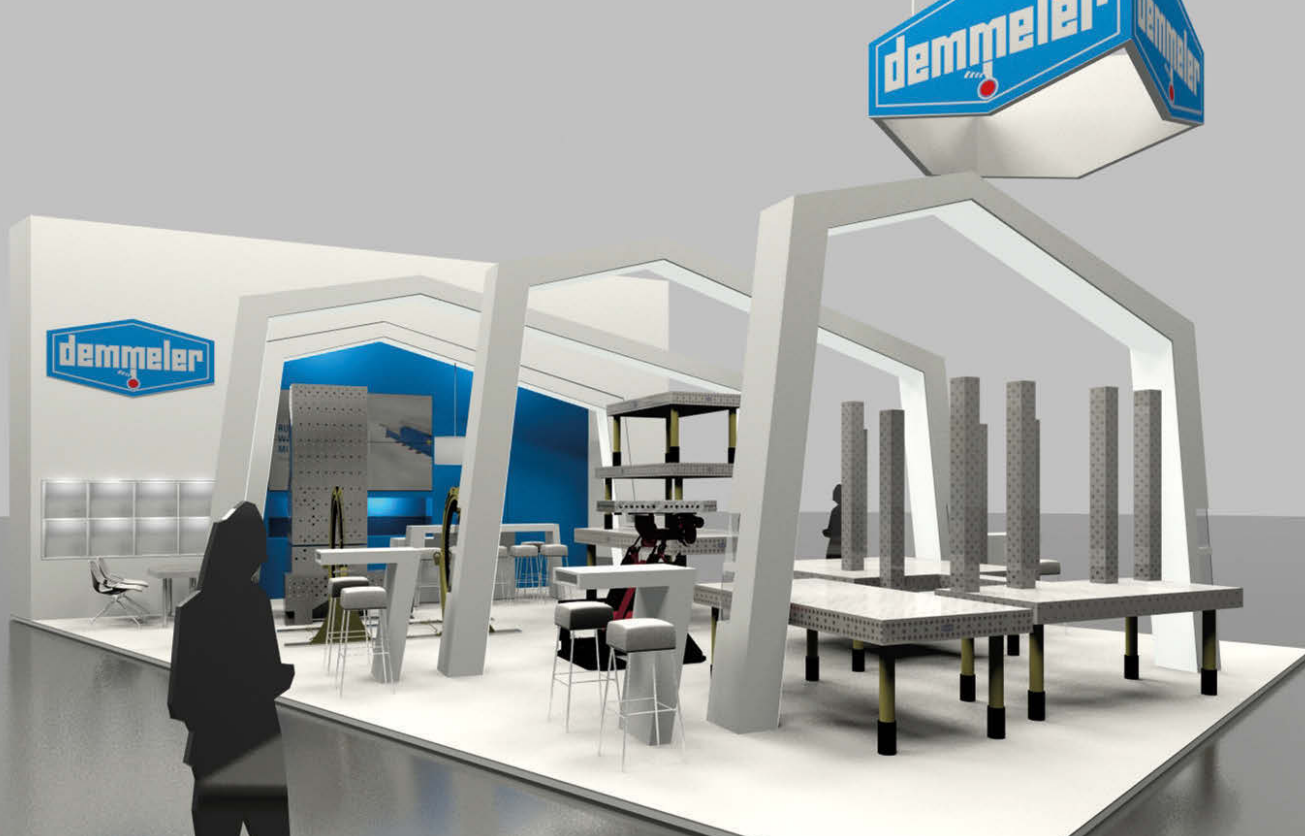
V

V-блок 298|448|585

V-блоки 264

W

WIG (дуговая сварка неплавящимся электродом в среде
инертного газа) 613



Идеальные платформы для нашей продукции

Будь всегда в курсе событий, получая раз в три месяца новости в области сварки **Welding NEWS** от компании **DEMMELE**!

Наш флаер **Welding News** и рассылка о новостях в области сварки регулярно проинформируют вас о новейших разработках, специальных предложениях и практических примерах использования. Мы будем рады опубликовать в одном из следующих выпусков и ваш интересный опыт использования сварочных столов **DEMMELE** — не стоит терять время!

Непосредственно познакомьтесь с нашими продуктами на выставках-ярмарках!

Компания Demmeler сама или с помощью своих торговых партнеров представлена на самых важных отраслевых выставках-ярмарках. Мы с удовольствием на месте проинформируем вас об актуальных продуктах и представим вам наши инновационные решения. Мы будем рады Вашему визиту!

Получать информацию и делать заказы онлайн — в любой точке планеты, в любое время

- Разнообразная информация о продуктах
- Сварочные столы/монтажные столы/манипуляторы онлайн с интересными акциями и предложениями
- Проспекты также в виде флеш-каталогов онлайн
- С помощью прессы мы информируем Вас о самых интересных новинках, касающихся наших продуктов и подразделений компании
- Подайте онлайн заявление на одну из наших вакансий или получите информацию об имеющихся у нас местах для прохождения обучения

www.demmeler.com





Такое есть только у компании DEMMELER!

Лучшее соотношение «цена — качество»!

При наличии многофункционального инструмента вам потребуется гораздо меньше оборудования для зажима изделий. Это экономно в плане инвестиций и хранения.

Оптимальный доступ к изделию — это эргономично!

Это экономит время на производстве и повышает качество. При этом многофункциональный инструмент используется так, чтобы на столе можно было собирать минимальные системы. Остальное можно быстро и просто спрятать под столом в боксе Clever Toolbox.

100 % собственное производство под девизом Made in Germany!

Являясь изобретателем 3D-системы зажимов, мы осуществляем производство на полностью автоматизированных установках в Хаймертингене. При этом мы сами пользуемся своими системами и поэтому являемся самым строгим критиком. Это позволяет гарантировать лидерство в отношении инноваций и качества.

Топ-обслуживание профессиональными консультантами непосредственно на месте установки!

Наши профессиональные консультанты с удовольствием посетят вас и проконсультируют индивидуально в отношении применения. Это позволит приобретать только то оборудование, которое вам действительно нужно. Благодаря многолетнему опыту мы поможем вам использовать наши системы еще более эффективно.

Необычайно долгий срок службы и непревзойденная рентабельность!

Качество Made in Germany позволяет нам снижать издержки в течение всего срока службы и гарантировать максимальную продолжительность эксплуатации нашей продукции!

Профессионалы выбирают DEMMELER!

Мы поставляем высококачественные системы зажимов, работа с которыми доставляет удовольствие. От профессионалов для профессионалов!

Хотите стать официальным дилером DEMMELER?

Свяжитесь с нами по телефону: +49 (0) 83-35/98-59-0 или напишите по адресу sales@demmeler.com.



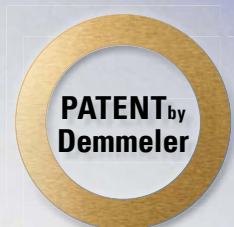


Инновации у нас в генах

Компания DEMMELER уже более 55 лет разрабатывает инновационные решения для производства станков и оборудования. Эти решения задают стандарты во всем мире. Это подтверждается многочисленными международными патентами и наградами нашей продукции. Наше технологическое производство как результат интенсивной разработки продукции является для наших клиентов причиной сотрудничества, зачастую на многие десятилетия.

Разработка и производство под девизом Made in Germany

Качество высочайшего уровня. Производство компании DEMMELER на 100 % в Германии — от идеи до поставки готовой продукции.



Наши инновации производства — ваш успех!



Система
зажимов CNC



Манипуляторы



Стол
карусельного
типа и
поворотно-
передвижные
столы



Инструментальные
арены
Системы смены
инструмента

Оставляем за собой право на внесение
технических изменений, размеров, а также
право на опечатки.
Изображения даются только для примера.
Редакция: Июль 2017 г./версия 1.0
© Demmeler

ВЫХОДНЫЕ ДАННЫЕ

Составитель
Demmeler Maschinenbau GmbH & Co. KG

Ответственное лицо
Йоханнес Деммелер

Фотографии/права на фотографии
Demmeler Maschinenbau GmbH & Co. KG
Страница 1, 12: Compamedia
Страница 4: BIMATEC SORALUCE Zerspanungstechnologie GmbH
Страница 13, 15, 211, 283: Fotolia/70021722/SFIO CRACHO
Страница 17: Fotolia/56881537/Sebastian Kaulitzki
Страница 18, 19: Fotolia/83942512/djvstock
Страница 24: Deutsche Bahn AG/Kai Michael Neuhold
Страница 26: 123RF/17022569/Alex Varlakov
Страница 63: Fotolia/60847261/industrieblick
Страница 70: 123RF/12268963/marchcattle
Страница 71, 78, 79, 354, 355, 472, 473: 123RF/43335631
Anatoly Maslennikov
Страница 78, 79, 354, 355: Fotolia/100429485/gonin
Страница 137: 123RF/10983016/rangizzz
Страница 137: 123RF/11975123/zeffss
Страница 137: 123RF/22680887/madpixblue
Страница 137: 123RF/25955378/yupiramos
Страница 137: 123RF/28771237/Faysal Farhan
Страница 137: 123RF/31969427/mindscanner
Страница 137: 123RF/32801315/Serhii Lohvyniuk
Страница 137: 123RF/9369957/skovoroda
Страница 138: 123RF/11404626/marigranula
Страница 138: 123RF/20925097/sima
Страница 139: 123RF/19322704/vaivirga
Страница 172, 386: 123RF/15158399/alhovik
Страница 202: 123RF/27889027/Victor Zastolskiy
Страница 623: 123RF/3441247/demarco
Страница 628: Fotolia/105306991/everythingpossible

Обложка: 123RF/29519620/Tatiana Kalashnikova
Fotolia / 70021722/SFIO CRACHO

© Heimertingen, 2017.
Все права сохраняются.

Любое тиражирование, редактирование, переработка
и иное размножение — в том числе выборочное —
без согласия фирмы DEMMELER запрещено.

Хаймертинген, 31.07.2017

DEMMELER Maschinenbau GmbH & Co. KG
Alpenstraße 10/87751 Heimertingen / Германия

Телефон: +49 (0) 833-598-59-0

Факс: +49 (0) 83 35 98 59-27

Эл. почта: sales@demmeler.com

Веб-сайт: www.demmeler.com



OUR PERFORMANCE
makes THE DIFFERENCE



Посетите нас!



Компания Контур-97 является официальным эксклюзивным представителем компании Demmeler в России



Представительство в г.
%&%\$+, г.
.. д. 6ž
Телефон: ((-)) - +&- (-(-
Факс: ((-)) - %+-\$) -&
gUYg@kontur-97.ru

Представительство в г. Нижний Новгород
603135, г.Нижний Новгород,
ул. Украинская, д.86 а
Телефон: (831) 414-96-56
Факс: (831) 272-52-44
nn@kontur-97.ru

Представительство в г. Новосибирск
630033, г. Новосибирск,
ул.Мира, д. 61, к. 1
Телефон: 8 (383) 375-25-97
факс: 8 (383) 209-33-97
sibir@kontur-97.ru

Представительство в г.
% && (% г.
!
"
.. д.*6
Телефон: (, %) - (\$-\$* --(
gdV@kontur-97.ru