



CREATING METAL ARTISTS*



FD-V8L

LICHTBOGENSCHWEISSROBOTER

Arc Welding Robot

HANDLINGROBOTER

Handling Robot

Member of DAIHEN Group



Lichtbogenschweißroboter Arc Welding Robot FD-V8L

Schneller, schlanker und noch bedienerfreundlicher Faster, slimmer and even more user-friendly

Der neue Lichtbogenschweißroboter FD-V8L mit teilweise integrierter Leitungsführung und weiterentwickeltem Design ist für alle Schweißaufgaben und Nutzlasten bis 8 kg ausgelegt. Selbst die erforderlichen Anschlüsse und Kabel für das SynchroFeed Schweißverfahren sind bereits vorinstalliert.

Aufgrund seiner herausragenden Armlänge eignet er sich vor allem für große Arbeitsbereiche.

The new arc welding robot FD-V8L with partly integrated cable routing and a refined design can handle all welding tasks and payloads of up to 8 kg. Even the connections and cables required for the SynchroFeed welding process are preinstalled.

Due to its outstanding arm length it is particularly suitable for large working areas.

Neues Design, integrierte Leitungsführung! Redesigned with built-in cable routing!

Höhere Taktraten **Faster cycle time**

Für höchste Industriegeschwindigkeiten ausgelegt.
Designed for highest industrial speeds.

Schlankes Design **Slim design**

Bedingt durch die schlankere Unterarmkonstruktion sind geringere Drehbewegungen zum Erreichen der Arbeitsposition erforderlich. So werden Interferenzen mit Vorrichtungen oder Werkstücken vermieden.

Thanks to the slimmer lower arm design, less rotary motion is needed to reach the working position, thus preventing collisions with jigs and workpieces.

Bedienerfreundlich **User-friendly operation**

Selbst die für SynchroFeed benötigten Kabel sind im Unterarm eingebaut, was Störungen hinter dem Roboterarm von vornherein ausschließt.

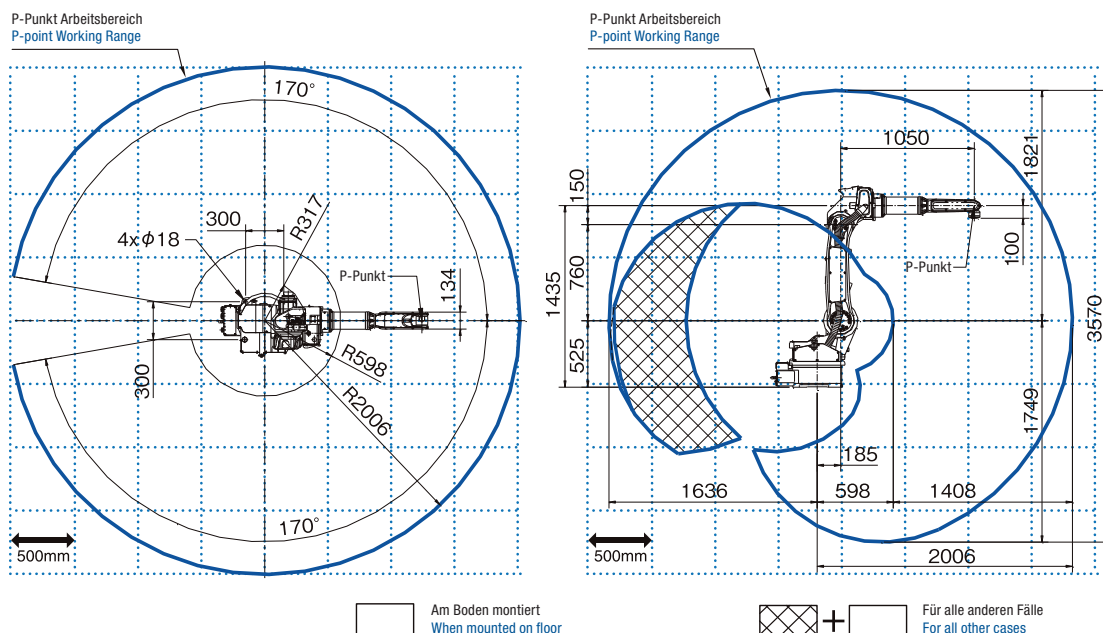
Even the cables required for SynchroFeed are integrated into the lower arm, which prevents interference behind the robot arm.

Stabilere Konstruktion **Stronger structure**

Maximale Nutzlast jetzt bis zu 8 kg. Der Einsatz unterschiedlichster Brenner und Sensoren ist möglich.

Maximum payload now up to 8 kg. The use of different torches and sensors is possible.

Arbeitsbereich des Roboters Manipulator Working Range



Handlingroboter *Handling Robot* FD-V8L

Schneller, schlanker und noch bedienerfreundlicher Faster, slimmer and even more user-friendly

Der neue Handlingroboter FD-V8L mit teilweise integrierter Leitungsführung und weiterentwickeltem Design eignet sich für Nutzlasten bis zu 8 kg. Dank höherer Prozessgeschwindigkeiten und kürzerer Taktzeiten erfüllt der FD-V8L alle Voraussetzungen für anspruchsvollste Handlingaufgaben. Aufgrund seiner herausragenden Armlänge eignet er sich vor allem für große Arbeitsbereiche.

The new handling robot FD-V8L with partly integrated cable routing and a refined design is suitable for payloads of up to 8 kg. Thanks to higher process speeds and shorter cycle times, the FD-V8L fulfills all requirements for the most demanding handling tasks. Due to its outstanding arm length, it is particularly suitable for large working areas.

Neues Design, integrierte Versorgungsleitungen! Redesigned with built-in supply line!

Höhere Taktraten **Faster cycle time**

Für höchste Industriegeschwindigkeiten ausgelegt.
Designed for highest industrial speeds.

Schlankes Design **Slim design**

Bedingt durch die schlankere Unterarmkonstruktion sind geringere Drehbewegungen zum Erreichen der Arbeitsposition erforderlich. So werden Interferenzen mit Vorrichtungen oder Werkstücken vermieden.
Thanks to the slimmer lower arm design, less rotary motion is needed to reach the working position, thus preventing collisions with jigs and workpieces.

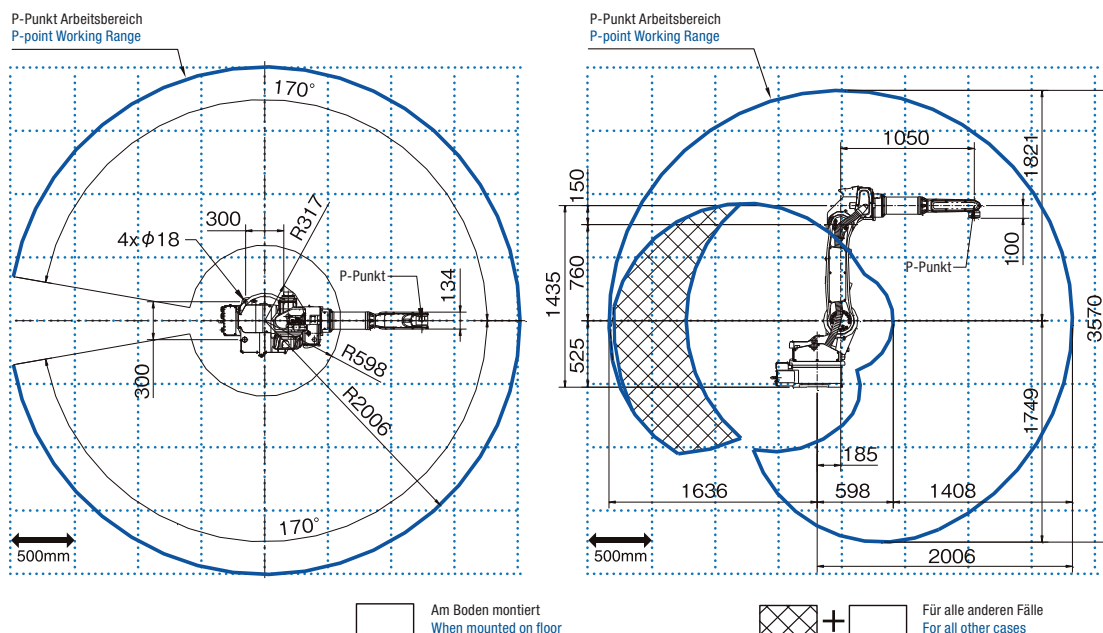
Bedienerfreundlich **User-friendly operation**

Die integrierten Signalkabel und Luftschläuche schließen Kollisionen oder Störungen von vornherein aus.
The integrated signal cables and air hoses rule out collisions or malfunctions from the outset.

Stabilere Konstruktion **Stronger structure**

Die maximale Nutzlast wurde um 30 % auf bis zu 8 kg erhöht.
The maximum payload has been increased by 30 % to up to 8 kg.

Arbeitsbereich des Roboters Manipulator Working Range



Lichtbogenschweißroboter Arc Welding Robot FD-V8L

Handlingroboter Handling Robot FD-V8L

Technische Daten des Roboters
Manipulator Specifications

Modell Model		FD-V8L	
Bauweise Structure		Vertikalknickarm Vertical articulated	
Anzahl Achsen Number of Axes		6	
Max. Nutzlast Max. Payload Capacity		8 kg	
Wiederholgenauigkeit Pos. Repeatability		±0,08 mm (Hinweis 1 Note 1)	
Antriebssystem Drive System		AC Servomotor	
Antriebsleistung Drive Capacity		5000 W	
Positionsrückmeldung Pos. Feedback		Absolute encoder	
Arbeitsbereich Working Range	Arm	1. Achse 1st axis (Rotation) (Rotation)	±170° (± 50°) (Hinweis 2 Note 2)
		2. Achse 2nd axis (Unterarm) (Lower arm)	-155° – +100° (Hinweis 3 Note 3)
		3. Achse 3rd axis (Oberarm) (Upper arm)	-80° – +105°
	Handgelenk Wrist	4. Achse 4th axis (Schwingen) (Swing)	±155° (±180°)
		5. Achse 5th axis (Biegen) (Bending)	-50° – +230°
		6. Achse 6th axis (Verdrehen) (Twist)	±360°
Maximale Geschwindigkeit Maximum Speed	Arm	1. Achse 1st axis (Rotation) (Rotation)	3,40 rad/s (195°/s) (3,05 rad/s [175°/s]) (Hinweis 2 Note 2)
		2. Achse 2nd axis (Unterarm) (Lower arm)	3,49 rad/s (200°/s)
		3. Achse 3rd axis (Oberarm) (Upper arm)	3,49 rad/s (200°/s)
	Handgelenk Wrist	4. Achse 4th axis (Schwingen) (Swing)	7,50 rad/s (430°/s)
		5. Achse 5th axis (Biegen) (Bending)	7,50 rad/s (430°/s)
		6. Achse 6th axis (Verdrehen) (Twist)	10,99 rad/s (630°/s)
Zulässige Belastung Handgelenk Wrist Allowable Load	Zulässiges Moment Allowable Moment	4. Achse 4th axis (Schwingen) (Swing)	17,6 Nm
		5. Achse 5th axis (Biegen) (Bending)	17,6 Nm
		6. Achse 6th axis (Verdrehen) (Twist)	7,8 Nm
	Zulässiges Trägheitsmoment Moment of Inertia	4. Achse 4th axis (Schwingen) (Swing)	0,43 kgm ²
		5. Achse 5th axis (Biegen) (Bending)	0,43 kgm ²
		6. Achse 6th axis (Verdrehen) (Twist)	0,09 kgm ²
Arbeitsbereich Working range		7,48 m ² x 340°	
Umgebungstemperatur Ambient Conditions		0 °C – 45 °C	
Luftfeuchtigkeit Ambient Operating Humidity		20% – 80% RH (Keine Kondensation No Condensation)	
Gewicht Mass (weight)		273 kg	
Nutzlast Oberarm Upper Arm Payload Capacity		20 kg (Hinweis 4 Note 4)	
Montageart Installation Type		Boden, Wand oder Decke Floor, wall or ceiling	
Farbe Paint Color		Weiß White (Munsell notation 10GY 9/1)	

Hinweise Notes

- Die Positions-Wiederholgenauigkeit des Werkzeugmittelpunkts (TCP) entspricht dem JIS-B-8432 Standard.
Positional repeatability of the tool center point (TCP) value complies with the JIS-B-8432 Standard.
- Die technischen Angaben für die Wandmontage erscheinen in Klammern.
Specifications for wall mounting appear in parenthesis.
- Der Arbeitsbereich der 2. Achse kann durch die Wandmontage eingeschränkt werden.
The working range of the 2nd axis may be restricted when wall-mounted.
- Die Nutzlast des Oberarms kann durch die Beladung der 6. Achse beeinträchtigt sein.
The payload of the upper arm may be affected by the loading of the 6th axis.

Technische Änderungen vorbehalten. Technical specifications are subject to change.

OTC DAIHEN EUROPE GmbH

Krefelder Str. 675-677 · 41066 Mönchengladbach
Tel.: + 49 (0) 21 61-69 49 70
Fax: + 49 (0) 21 61-69 49 761
info@otc-daihen.de · www.otc-daihen.com

Member of DAIHEN Group

