



WIR SORGEN FÜR SPANNUNG.

Seit der Firmengründung durch Andreas Maier im Jahr 1890 hat das Unternehmen aufregende und spannende Zeiten durchlebt. Heute bieten wir als führender Hersteller in Europa über 5.000 verschiedene Produkte aus den Bereichen Spannen, Schrauben und Schließen. Mit diesem umfangreichen Sortiment erfüllen wir sicherlich alle Bedürfnisse und Anforderungen unserer Kunden. Doch optimale Qualität zu leisten, bedeutet eine Herausforderung auf allen Ebenen: Kompetente Beratung, moderne Teamorganisation, individuelle Lösungen auch durch eigene Entwicklungen, Flexibilität bei veränderten Bedingungen, ... Und das finden wir selbst so spannend, dass wir uns jeden Tag darauf freuen, mit unseren Mitarbeitern und unseren Kunden gemeinsam den Markt auch in Zukunft zu gestalten. Darauf können Sie sich verlassen.



DIE AMF SERVICE-GARANTIE

> Mit Sicherheit auf dem Weg nach oben

FIRMENGESCHICHTE

- 1890** Firmengründung als Schlossfabrik durch Andreas Maier.
- 1920** Schraubenschlüssel erweitern das Herstellungs-Programm.
- 1928** Fließband-Montage der FELLBACHER SCHLÖSSER.
- 1951** Mit Spannelementen diversifiziert AMF in die Werkstück- und Werkzeugspanntechnik.
- 1965** Schnellspanner erweitern das AMF-Sortiment. AMF-Kataloge werden in zehn Sprachen gedruckt.
- 1975** Weitere Spezialisierung durch Hydraulische Spanntechnik.
- 1982** Spann- und Vorrichtungssysteme vervollständigen die AMF-Spannkompetenz.
- 1996** AMF-Teamorganisation in allen Geschäftsbereichen. Qualitätsmanagement mit Zertifizierung nach ISO 9001.
- 2001** AMF Service-Garantie für alle Produkte.
- 2004** Einführung des Nullpunktspannsystems ZPS
- 2007** Die AMF-Magnetspanntechnik erweitert die AMF-Produktpalette
- 2009** Entwicklung und Vertrieb der AMF-Vakuumsanntechnik
- 2012** Die LOW-COST-AUTOMATISIERUNG erweitert die Kompetenz in den Bereichen automatisiert Beladen, Greifen, Spannen, Kennzeichnen und Reinigen.

5 Individuelle Entwicklung

Das Produkt, das Sie benötigen, gibt es nicht? Reden Sie mit uns: Wir finden für Sie die passende Lösung – von Sonderausführungen bis hin zur völligen Neuentwicklung.

4 Gewährleistung

Wir stehen zu unserem hohen Qualitätsanspruch. Reklamationen werden unbürokratisch und kulant bearbeitet – wo immer möglich, auch über die Gewährleistungsfrist hinaus.

3 Garantierter Qualitäts-Standard

AMF steht für sorgfältigste Fertigung im eigenen Haus. Dieser Tradition folgen wir seit 1890 – heute natürlich längst mit einem modernen Qualitätsmanagement nach ISO 9001.

2 Kurze Lieferzeit

Das AMF-Fertigwarenager mit über 5.000 Artikeln garantiert eine Lieferbereitschaft von 98 %. Sie können also davon ausgehen, dass jeder bestellte Lagerartikel noch am selben Tag an Sie ausgeliefert wird.

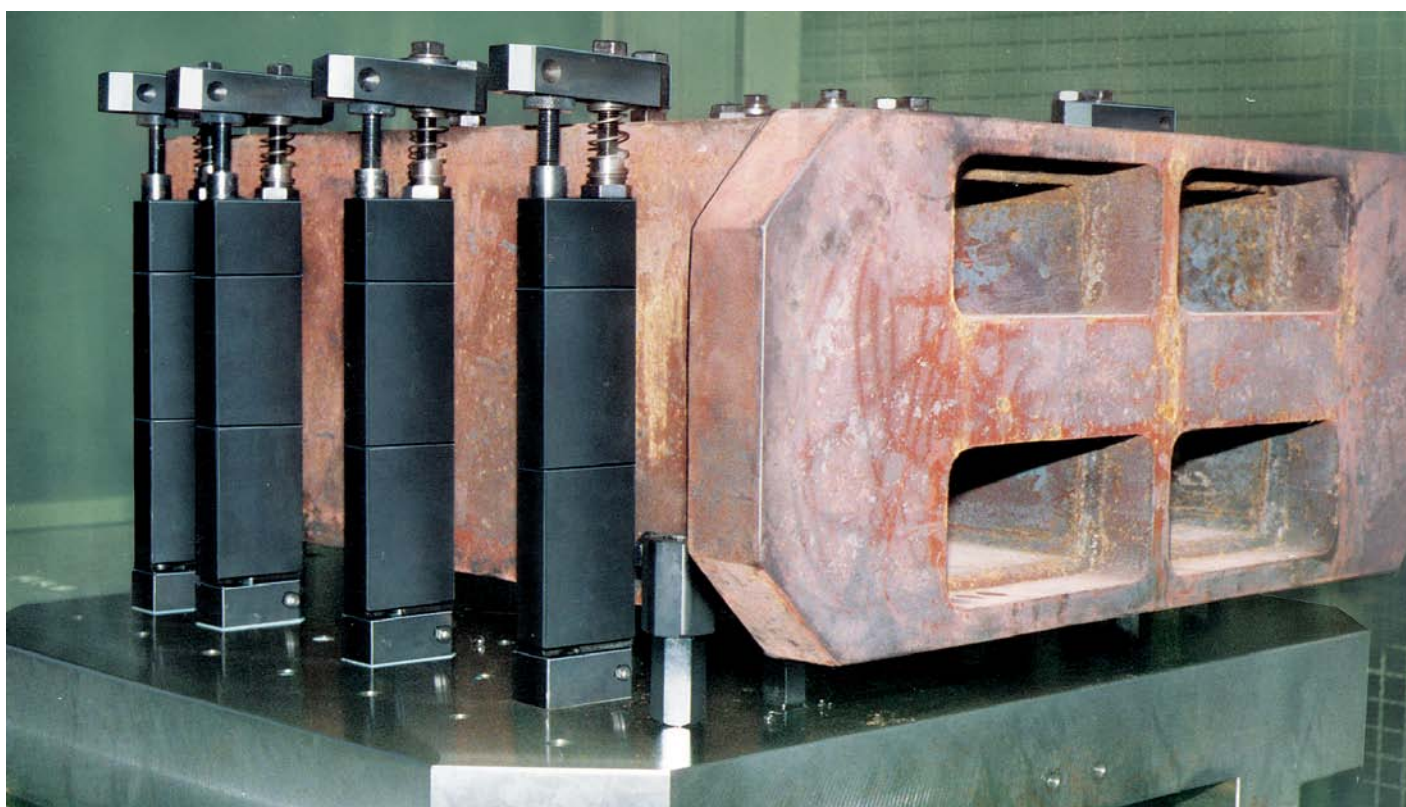
1 Echte Fachberatung

Viele Aufgaben, viele Lösungen. Im AMF-Profisortiment finden Sie die richtige Lösung schnell und sicher: bei Ihrem Fachhandelspartner vor Ort oder mit Hilfe der Spezialisten in unseren Teams. Anruf genügt.

E Made in Germany

Unsere Produktpalette wird selbstverständlich von unserem Mitarbeiterteam in Deutschland entwickelt und hergestellt.

DAS WICHTIGSTE ZUM THEMA BLOCKSPANNSYSTEM	4 - 5
SPANNELEMENTE	6 - 7
STÜTZ- UND ZWISCHENELEMENTE	8 - 9
FUSSELEMENTE	10 - 12
SPANNEISEN - ZUBEHÖR	14 - 16
BLOCKSPANNSYSTEM NR. 7100	17 - 18



LÖST SCHWERSTE SPANNAUFGABEN DURCH EINFACHSTE HANDHABUNG

ZUR FLEXIBLEN FERTIGUNGSTECHNIK GEHÖRT DIE FLEXIBLE SPANNTÉCHNIK.

Zum schnellen und sicheren Spannen von Werkstücken unterschiedlicher Höhen sind Blockspanneinheiten ideal auf Fräsmaschinen, CNC-Maschinen, Bearbeitungszentren und Vorrichtungssystemen einsetzbar, da

- > **einfach** beim Aufbauen
- > **schnell** beim Werkstückwechsel
- > **sicher** beim Spannen
- > **kostengünstig** beim Ausbau

WEITERE VORTEILE:

- > Stufenloses Anpassen an richtige Werkstückhöhen durch einschiebbare Zwischenelemente
- > Durch Verriegelung über eine patentierte Zugstange bleibt die Spanneinheit trotz Werkstückwechsel fest auf dem Maschinentisch. Dadurch sicherer, unverrückbarer Stand bei horizontalem oder vertikalem Einsatz.
- > Schnelles Spannen und Lösen des Werkstückes mit nur einer Schraube
- > Durch Austausch der Nutensteine für unterschiedliche Tischnuten geeignet. Ohne Nutensteine kann das Fußelement mit dem Gewindestift oder der Zylinderschraube (M12/M16/M20) direkt in eine entsprechende Palette/Vorrichtung geschraubt werden.
- > Nachträglicher Höhengenausbau der Spanneinheit durch Zukauf standardisierter Zwischenelemente möglich.
- > Geringer Platzbedarf, geringes Gewicht. Aufgrund geschlossener Bauweise keine Verschmutzung in der Spanneinheit.
- > Zugstange aus Spezialstahl. Verschleißschutz und Korrosionsbeständigkeit durch nitrocarburierte und oxidierte Oberfläche der Grundkörper. Alle Verschleißteile sind vergütet und einzeln erhältlich.
- > Alle Teile sind auswechselbar.



Artikel-Nr.	Typ / Größe	Spanngewinde	* Spannkraft	Nm (max. zulässig)	Spannhöhe bis
7110	12	M12	15 kN	50	500 mm
	16	M16	30 kN	140	1100 mm
	20	M20	45 kN	220	1280 mm
7100	20	M20	45 kN	220	2220 mm
	30	M30	60 kN	450	4330 mm

* Erreichbare Spannkraft bei geringster Spanneisenausladung mit Mutter, geschmiert mit Schraubenpaste Nr. 6339 (siehe AMF-Katalog „Mechanische Spannelemente“).

Technische Änderungen vorbehalten.

Nr. 7110B-**-02

Spanneinheit B



Bestell-Nr.	Artikel-Nr.	Spannbereich H min.-max.	Spannkraft max.* [kN]	G	Gewicht [g]
119388	7110B-12-02	78-283	15	M12	3150
181743	7110B-16-02	100-346	30	M16	6070

* Bei geringster Spanneisenausladung.

Anwendung:

Durch standardisierte Zwischenelemente (Z1-Z3) ist ein Spannbereich von 78-283 mm (Typ 12) bzw. von 100-346 mm (Typ 16) möglich.

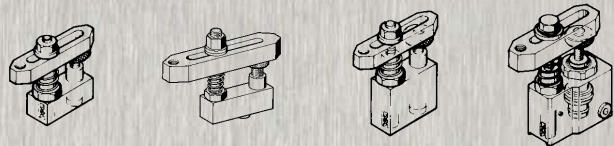
Die Spanneinheit besteht aus: Nr. 7110 M Spanneisenelement, Nr. 7110Z1-Z3 Zwischenelemente und Nr. 7110FS-3 Fußelement, einschwenkbar.

Passendes Zubehör für Spanneinheit Nr 7110B-**-02 ist Nr. 7110GL, 7110K, 7110D/DM, 7110DS, 7110DK/DF, 7110DH/DI und 7110DV.

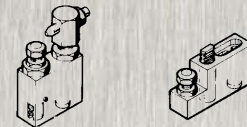
Zubehör



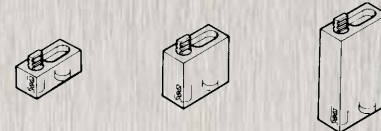
Spannelemente



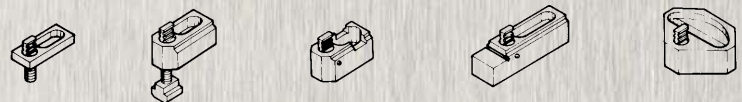
Stützelemente (Positionselemente)



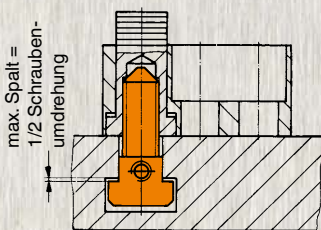
Zwischenelemente (Aufbauelemente)



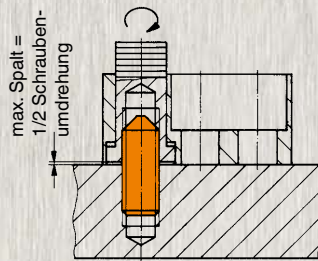
Fußelemente



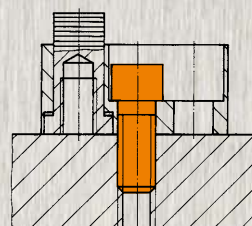
Befestigungsmöglichkeiten:



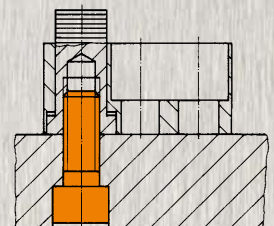
Befestigung in T-Nuten.



Befestigung von oben in Gewindebohrungen.



Befestigung von oben in Gewindebohrungen.

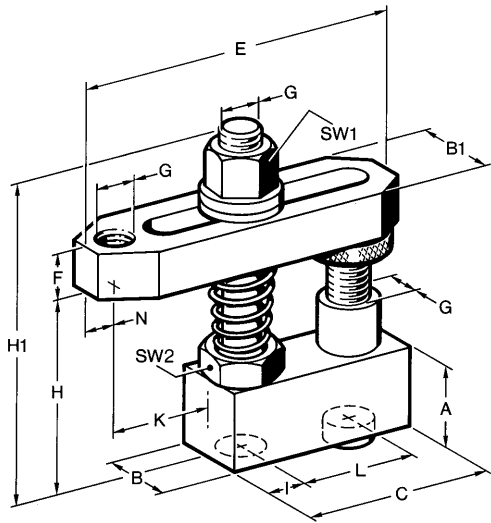


Befestigung von unten in Durchgangsbohrungen.

Technische Änderungen vorbehalten.

Nr. 7110M-**-1

Spannelement, mechanisch



Bestell-Nr.	Artikel-Nr.	A x B x C	B1	E	F	G	H	Gewicht [g]
79319	7110M-12-1	25x25x65	30	110	20	M12	48-78	800
77669	7110M-16-1	30x30x78	40	142	30	M16	60-96	1650
88443	7110M-20-1	40x40x120	50	200	40	M20	80-128	4100

Hinweis:

Passendes Zubehör für Spannelement Nr. 7110M-**-1 ist Nr. 7110GL, 7110K, 7110D/DM, 7110DS, 7110DK/DF, 7110DH/DI und 7110DV.

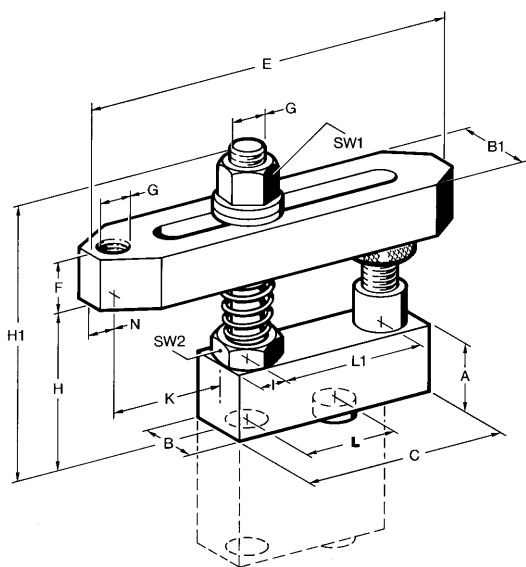
Maßtabelle:

Bestell-Nr.	H1	I	K	L	N	SW1	SW2
79319	112	12,5	5-35	40	10	19	22
77669	145	14,0	9-50	50	13	24	27
88443	203	20,0	12-60	80	17	30	36

Nr. 7110ML-**-1

Spannelement, mechanisch

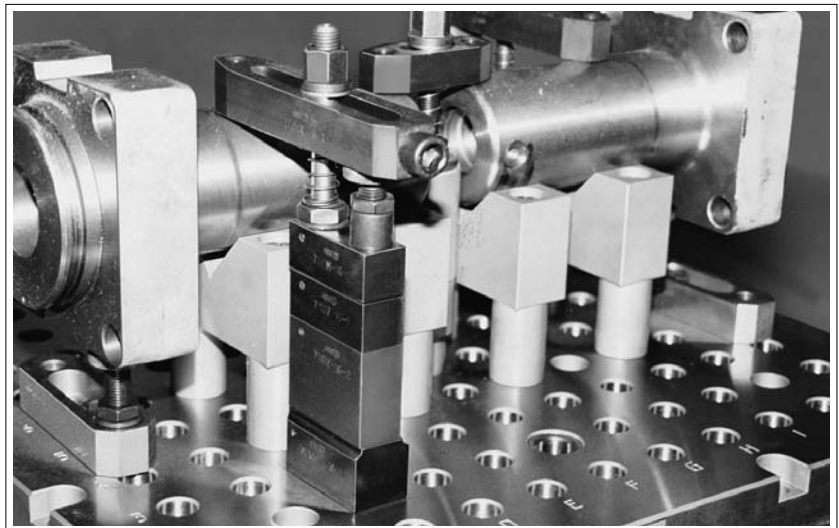
mit größerem Abstützabstand



Bestell-Nr.	Artikel-Nr.	A x B x C	B1	E	F	G	H	Gewicht [g]
76646	7110ML-12-1	25x25x 85	35,0	156	20	M12	48-78	1060
76620	7110ML-16-1	30x30x107	45,5	196	30	M16	60-96	2230

Hinweis:

Passendes Zubehör für Spannelement Nr. 7110ML-**-1 ist Nr. 7110D/DM, 7110DS, 7110DK/DF, 7110DH/DI und 7110DV.

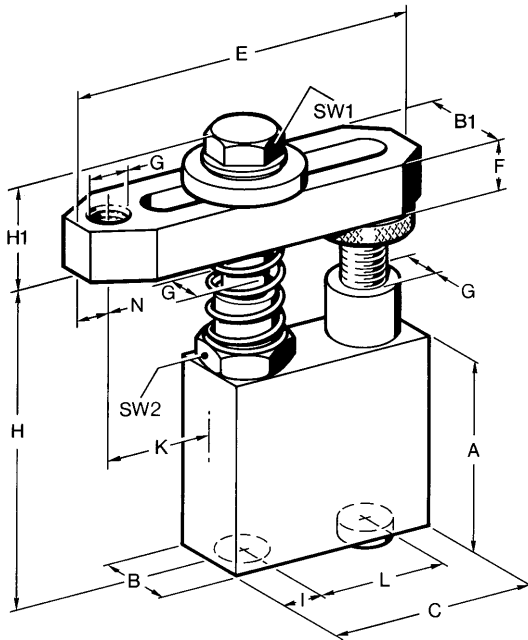


Maßtabelle:

Bestell-Nr.	H1	I	K	L	L1	N	SW1	SW2
76646	112	12,5	14-47	40	60	10	19	22
76620	145	14,0	16-61	49	75	13	24	27

Nr. 7110N-**-1

Spanneisenelement, mechanisch



Bestell-Nr.	Artikel-Nr.	A x B x C	B1	E	F	G	H	Gewicht [g]
79285	7110N-12-1	57x25x65	30	110	20	M12	80-110	1050
78501	7110N-16-1	60x30x78	40	142	30	M16	90-126	2200

Hinweis:

Passendes Zubehör für Spanneisenelement Nr. 7110N-**-1 ist Nr. 7110GL, 7110K, 7110D/DM, 7110DS, 7110DK/DF, 7110DH/DI und 7110DV.

Maßtabelle:

Bestell-Nr.	H1	I	K	L	N	SW1	SW2
79285	30	12,5	5-35	40	10	19	24
78501	42	14,0	9-50	50	13	24	32

Nr. 7110H-**-1

Spanneisenelement, hydraulisch

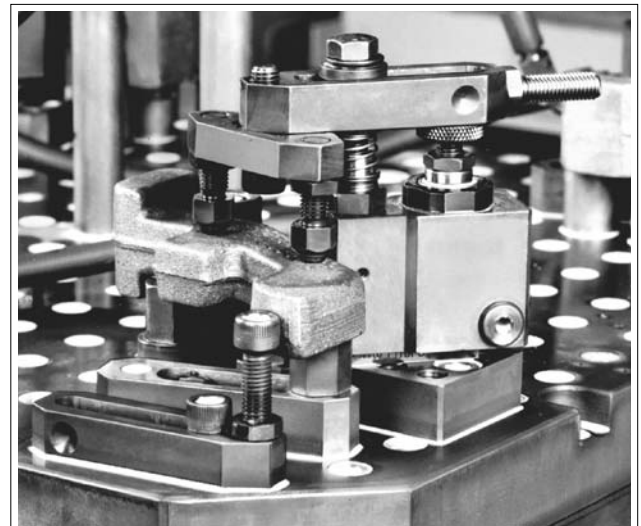
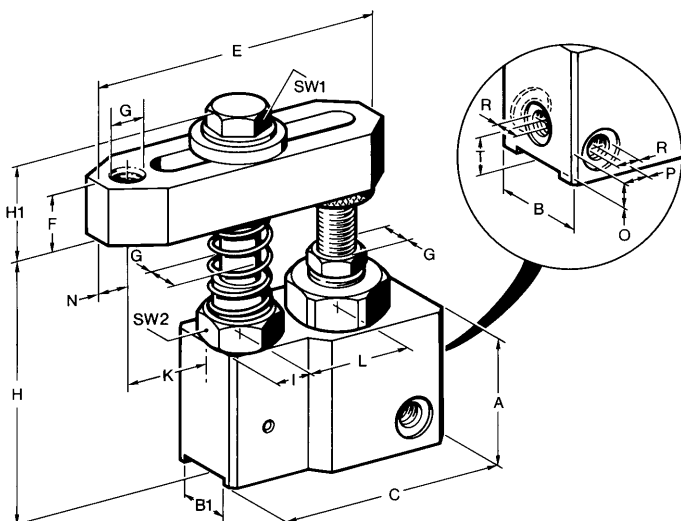
einfach wirkend, mit Federrückzug,
max. Betriebsdruck 400 bar.

Bestell-Nr.	Artikel-Nr.	Spannhöhe H min. [mm]	Spannhöhe H max. [mm]	Spannkraft bei 400 bar [kN]	Hub [mm]	Vol. [cm ³]	wirksame Kolbenfläche [cm ²]	Federkraft min. [N]	Gewicht [g]
65979	7110H-12	83	110	15*	7	2,8	3,9	155	1900
65953	7110H-16	95	128	30*	8	6,1	7,7	300	3200

*Max. Spannkraft bei Hebelverhältnis 1:1

Hinweis:

Bei einfach wirkenden Zylindern besteht die Gefahr, dass Flüssigkeit angesaugt wird. Die Zylinder müssen vor direkter Einwirkung von Schneid- und Kühlflüssigkeit geschützt werden. Der eingebaute Sinterbronzefilter sollte deshalb durch entsprechende Anordnung oder durch Abdeckung geschützt werden.

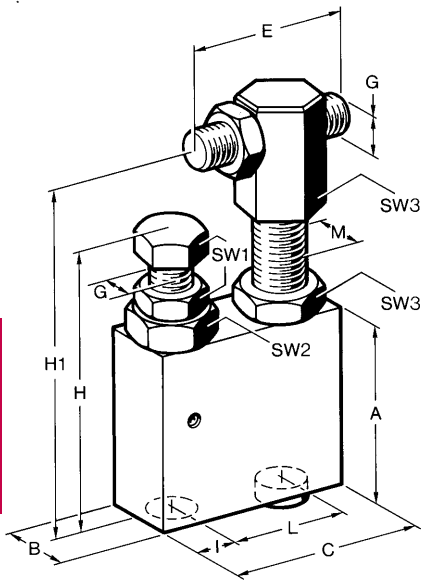


Maßtabelle:

Bestell-Nr.	Artikel-Nr.	A	B	B1	C	E	F	G	H1	I	K	L	N	O	P	R	SW1	SW2	T
65979	7110H-12	57	40	25	86	110	20	M12	31	14	4,0-32,0	41	10	9	13	R1/4	19	24	16
65953	7110H-16	60	50	30	102	142	30	M16	44	16	7,5-45,5	52	13	11	14	R1/4	24	32	17

Nr. 7110S-**-1

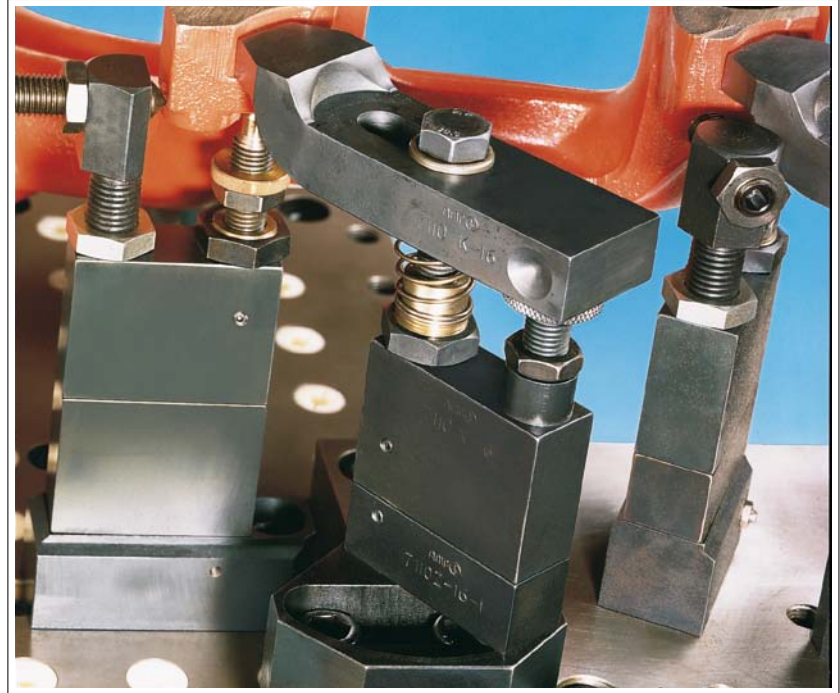
Stützelement mit Anschlag



Bestell-Nr.	Artikel-Nr.	A x B x C	E	G	H	Gewicht [g]
78410	7110S-12-1	57x25x65	45	M12	82-95	900
78527	7110S-16-1	60x30x80	60	M16	88-105	1500

Hinweis:

Passendes Zubehör für Stützelement Nr. 7110S-**-1 ist Nr. 7110D/DM, 7110DS, 7110DK/DF, 7110DH/DI und 7110DV.

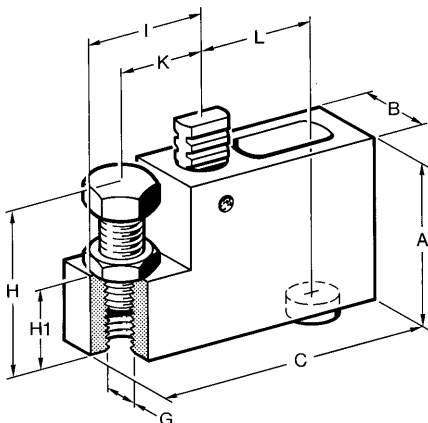


Maßtabelle:

Bestell-Nr.	H1	I	L	M	SW1	SW2	SW3
78410	88-113	12,5	40	M16	19	24	24
78527	95-125	14,0	50	M20	24	32	30

Nr. 7110ZA-**-2

Zwischenelement mit Auflage, verstellbar



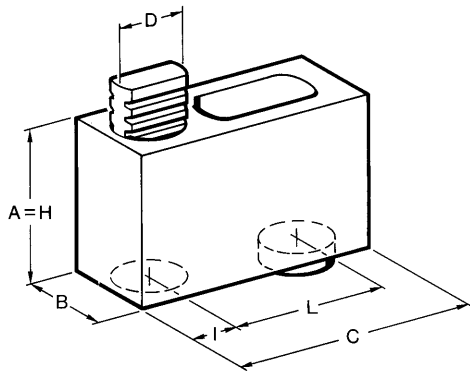
Bestell-Nr.	Artikel-Nr.	A x B x C	G	H	H1	I	K	L	Gewicht [g]
77644	7110ZA-12-2	50x25x92	M12	38-53	25	39,5	28	40	550
77651	7110ZA-16-2	60x30x112	M16	48-68	30	48,0	34	50	1140

Hinweis:

Passendes Zubehör für Zwischenelement Nr. 7110ZA-**-2 ist Nr. 7110D/DM, 7110DS, 7110DK/DF, 7110DH/DI und 7110DV.

Nr. 7110Z-**-*

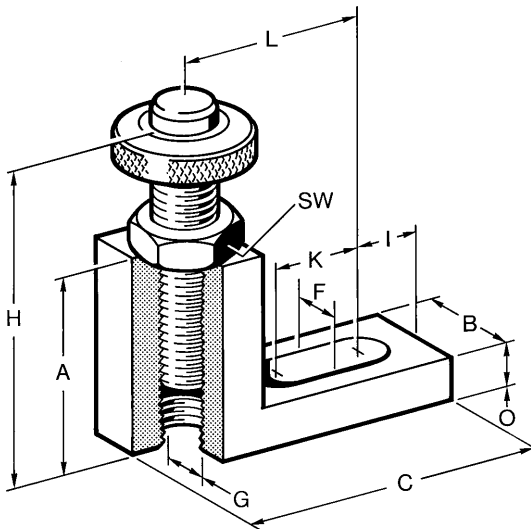
Zwischenelement



Bestell-Nr.	Artikel-Nr.	A x B x C	ØD	H	I	L	Gewicht [g]
77347	7110Z-12-1	25x25x65	16	25	12,5	40	240
77354	7110Z-12-2	50x25x65	16	50	12,5	40	550
77362	7110Z-12-3	100x25x65	16	100	12,5	40	1180
77677	7110Z-16-1	30x30x80	22	30	14,0	50	450
77685	7110Z-16-2	60x30x80	22	60	14,0	50	1000
77693	7110Z-16-3	120x30x80	22	120	14,0	50	2100
88971	7110Z-16-4	240x30x80	22	240	14,0	50	4100
77602	7110Z-20-1	40x40x120	30	40	20,0	80	1300
77610	7110Z-20-2	80x40x120	30	80	20,0	80	2400
77628	7110Z-20-3	160x40x120	30	160	20,0	80	5000
77636	7110Z-20-4	280x40x120	30	280	20,0	80	8800

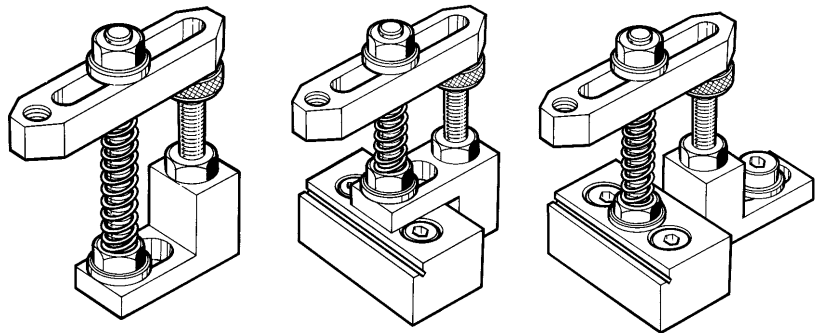
Nr. 7110AS-**-1

Stützelement



Bestell-Nr.	Artikel-Nr.	A x B x C	F	G	H	Gewicht [g]
79475	7110AS-12-1	40x25x65	12,5	M12	54-82	230
79483	7110AS-16-1	50x30x82	16,5	M16	67-100	480

Anwendungsbeispiele:

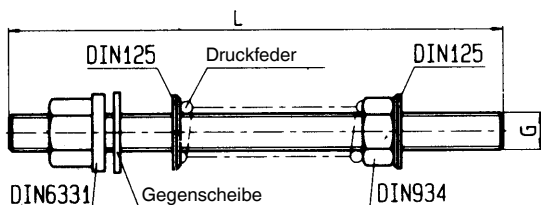


Maßtabelle:

Bestell-Nr.	I	K	L	O	SW
79475	12,3	19,5	40,8	10	19
79483	15,3	24,5	51,8	10	24

Nr. 7110AC-**-*

Spannschraube

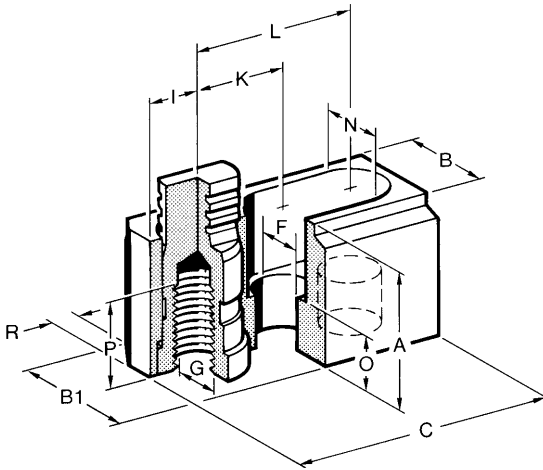


Bestell-Nr.	Artikel-Nr.	G	L	Gewicht [g]
79459	7110AC-12-4	M12	160	180
79467	7110AC-16-5	M16	200	380

Festigkeit 8.8

Nr. 7110F-**-3

Fußelement



Bestell-Nr.	Artikel-Nr.	A x B x C	B1	ØF	G	Gewicht [g]
78337	7110F-12-3	29,7x25x65	30	12,5	M12	320
78428	7110F-16-3	39,7x30x80	40	17,0	M16	650

Maßtabelle:

Bestell-Nr.	Artikel-Nr.	I	K	L	N	O	P	R
78337	7110F-12-3	12,5	20	40	19	9,7	18	6x45°
78428	7110F-16-3	16,0	25	50	25	14,7	25	8x45°

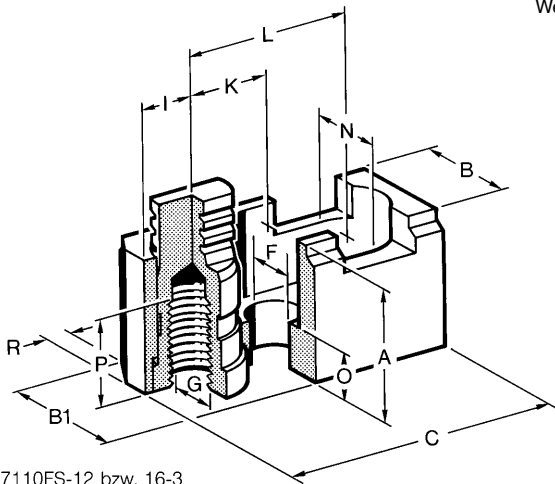
Nr. 7110FS-**-3

Fußelement, einschwenkbar

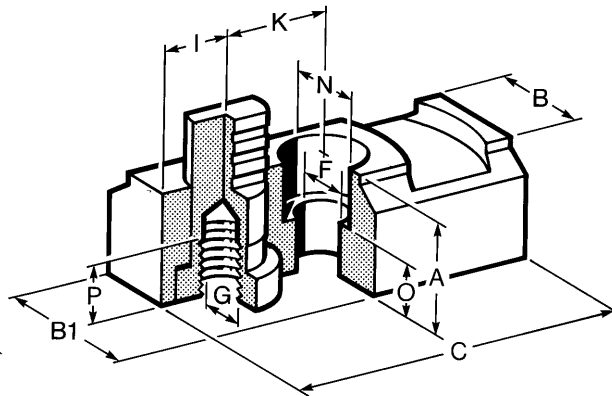
Bestell-Nr.	Artikel-Nr.	A x B x C	B1	ØF	G	Gewicht [g]
78386	7110FS-12-3	29,7x25x65	30	12,5	M12	320
78485	7110FS-16-3	39,7x30x80	40	17,0	M16	650
89128	7110FS-20-3	40x40x126	60	22,0	M20	1350

Anwendung:

Die aufgebaute Spanneinheit ist in das Fußelement einschwenkbar. Dies erleichtert die Anpassung an das Werkstück bzw. an die Palette. Außerdem kann bei Platzmangel die Spanneinheit für die Werkstückmontage ausgeschwenkt werden.



7110FS-12 bzw. 16-3



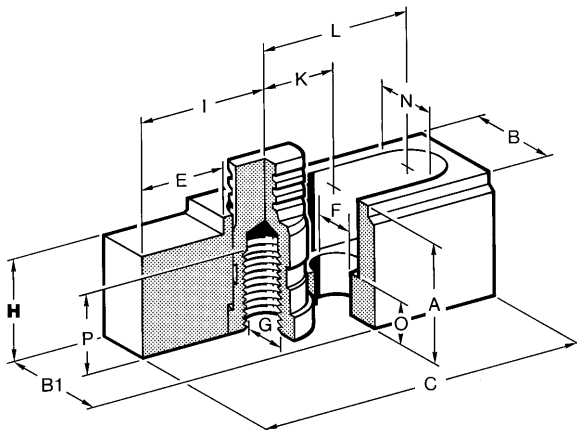
7110FS-20-3

Maßtabelle:

Bestell-Nr.	I	K	L	N	O	P	R
78386	12,5	20	40	19	10	18	6x45°
78485	16,0	25	50	25	15	25	8x45°
89128	25,0	40	-	33	18	20	-

Nr. 7110FA-**-3

Fußelement mit Auflage



Bestell-Nr.	Artikel-Nr.	H ±0,01	A x B x C	B1	E	ØF	G	Gewicht [g]
78345	7110FA-12-3	25	30x25x88	35	23,0	12,5	M12	530
78436	7110FA-16-3	30	40x30x110	48	27,5	17,0	M16	1180

Ausführung:

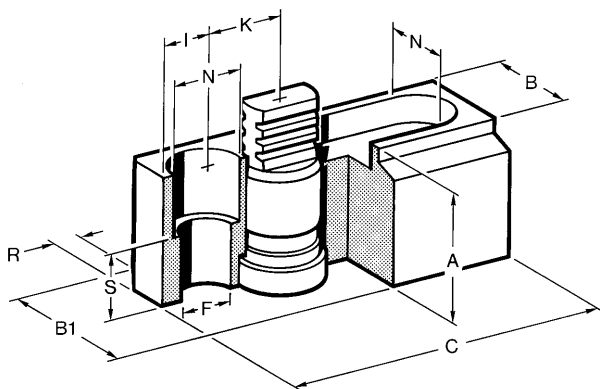
Einsatzgehärtet, mit parallel geschliffener Auflage und Grundfläche.

Maßtabelle:

Bestell-Nr.	I	K	L	N	O	P
78345	35	20	40	19	10	18
78436	41	25	50	25	15	25

Nr. 7110FL-**-1

Fußelement, lang



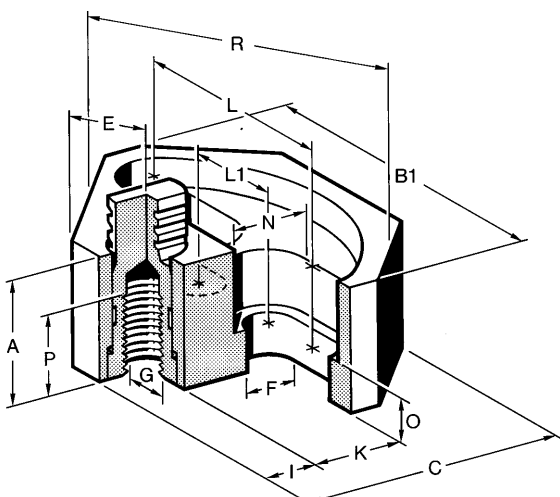
Bestell-Nr.	Artikel-Nr.	A x B x C	B1	ØF	Gewicht [g]
89052	7110FL-12-1	29,7x25x85	35	12,5	520
89060	7110FL-16-1	39,7x30x105	45	17,0	1060

Maßtabelle:

Bestell-Nr.	I	K	N	O	R
89052	12,5	20	19	15,7	6x45°
89060	17,0	25	25	21,7	8x45°

Nr. 7110FS-**-1

Fußelement, verschieb- und schwenkbar



Bestell-Nr.	Artikel-Nr.	A	B1	C	E	F	Gewicht [g]
78360	7110FS-12-1	29,7	90	70	19	12,5	780
78469	7110FS-16-1	39,7	110	86	23	17,0	1580

Anwendung:

Die aufgebaute Spanneinheit kann in einem beliebigen Winkel innerhalb 90° benutzt werden.

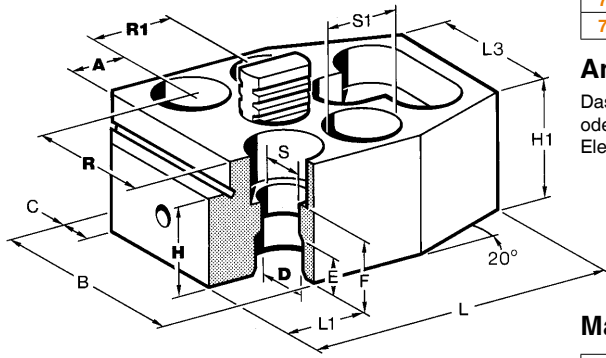
Maßtabelle:

Bestell-Nr.	G	I	K	L	L1	N	O	P	R
78360	M12	16	24	57	25	19	9,5	18	73
78469	M16	20	30	71	31	25	15,5	25	90

Technische Änderungen vorbehalten.

Nr. 7110FP-**-1

Fußelement, positionierbar



Bestell-Nr.	Artikel-Nr.	Anschlagmaß A ±0,01	ØD F7	Auflagemaß H ±0,01	R ±0,01	R1 ±0,01	Gewicht [g]
78394	7110FP-12-1	15	16	25	40	25	930
78451	7110FP-16-1	20	22	30	50	30	1880

Anwendung:

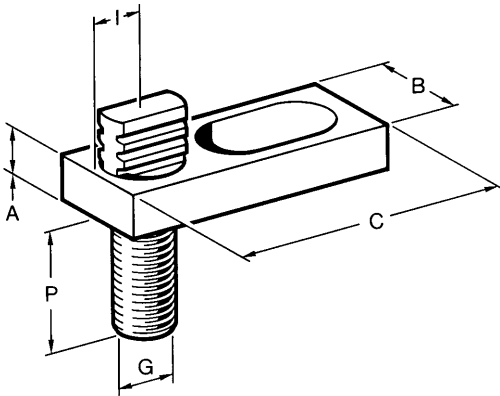
Das Fußelement wird auf dem Grundelement (Palette usw.) mit Zentrierhülsen Nr. 6363-**-005 oder 031 zum genauen Anschlagen und Auflegen des Werkstückes positioniert. Die aufgebauten Elemente sind um 20° schwenkbar.

Maßtabelle:

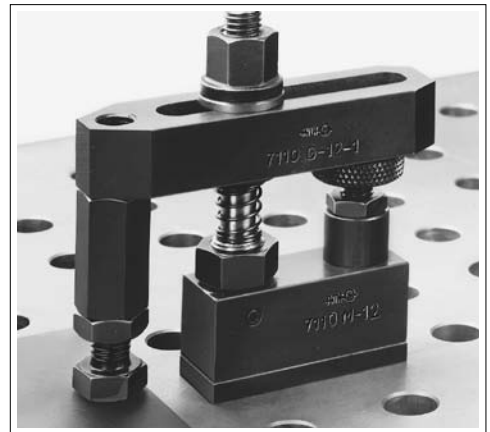
Bestell-Nr.	B	C	E	F	H1	L	L1	L3	ØS	ØS1
78394	64	10	9,0	16	29,7	87	24	42	13	20
78451	80	10	12,5	23	39,7	108	29	56	17	26

Nr. 7110FB-**-1

Fußelement für Positionierbohrungen



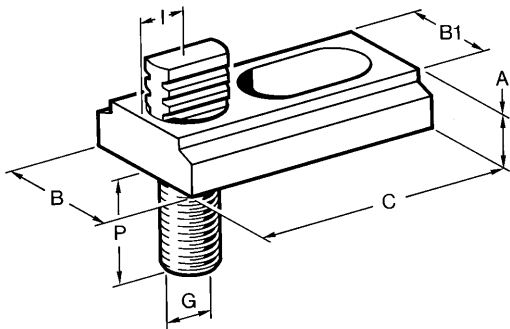
Bestell-Nr.	Artikel-Nr.	A	B	C	G	I	P	Gewicht [g]
79491	7110FB-12-1	8	25	65	M12	12,5	27	90
79509	7110FB-16-1	12	30	78	M16	14,0	33	190



Nr. 7110FT-**-1

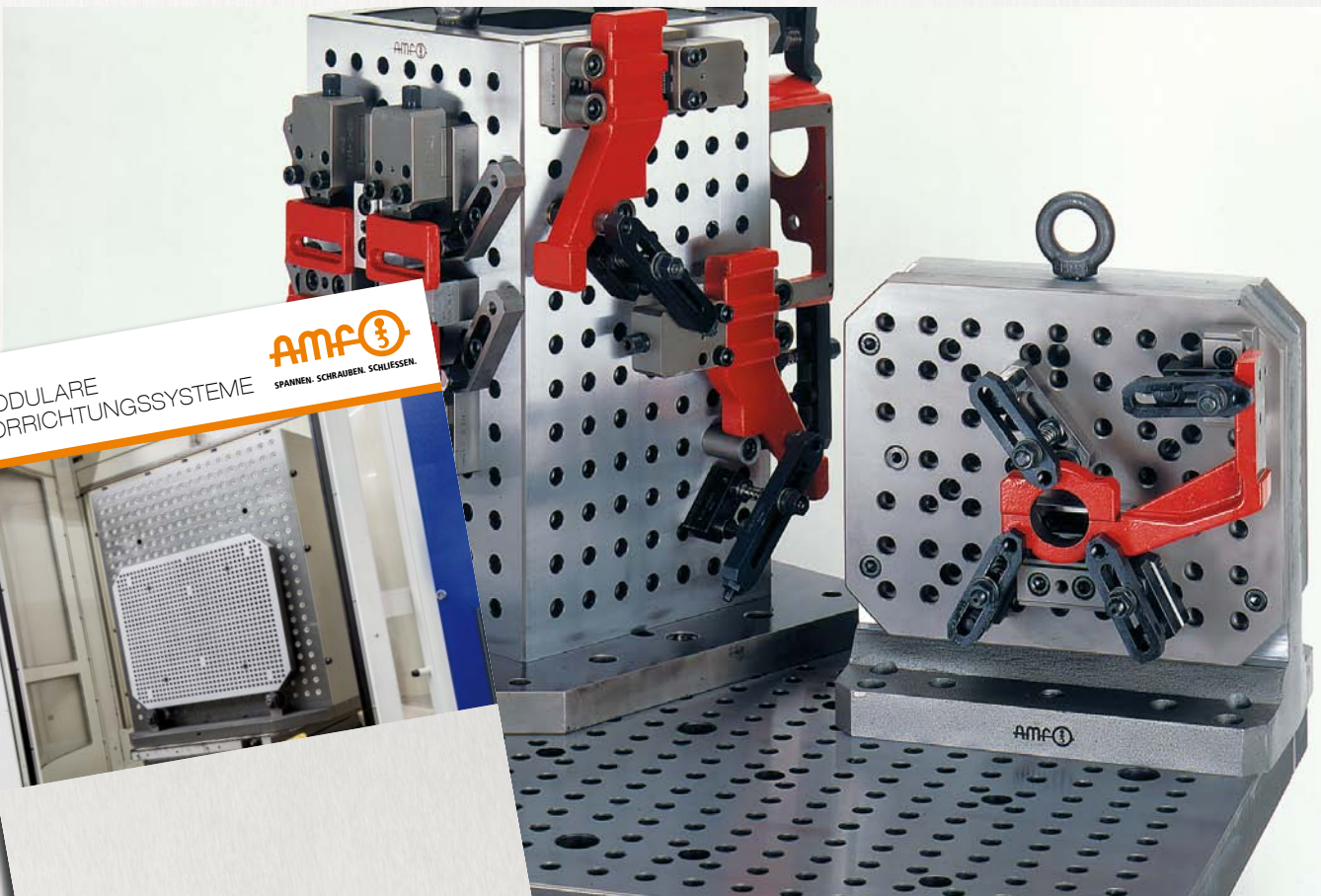
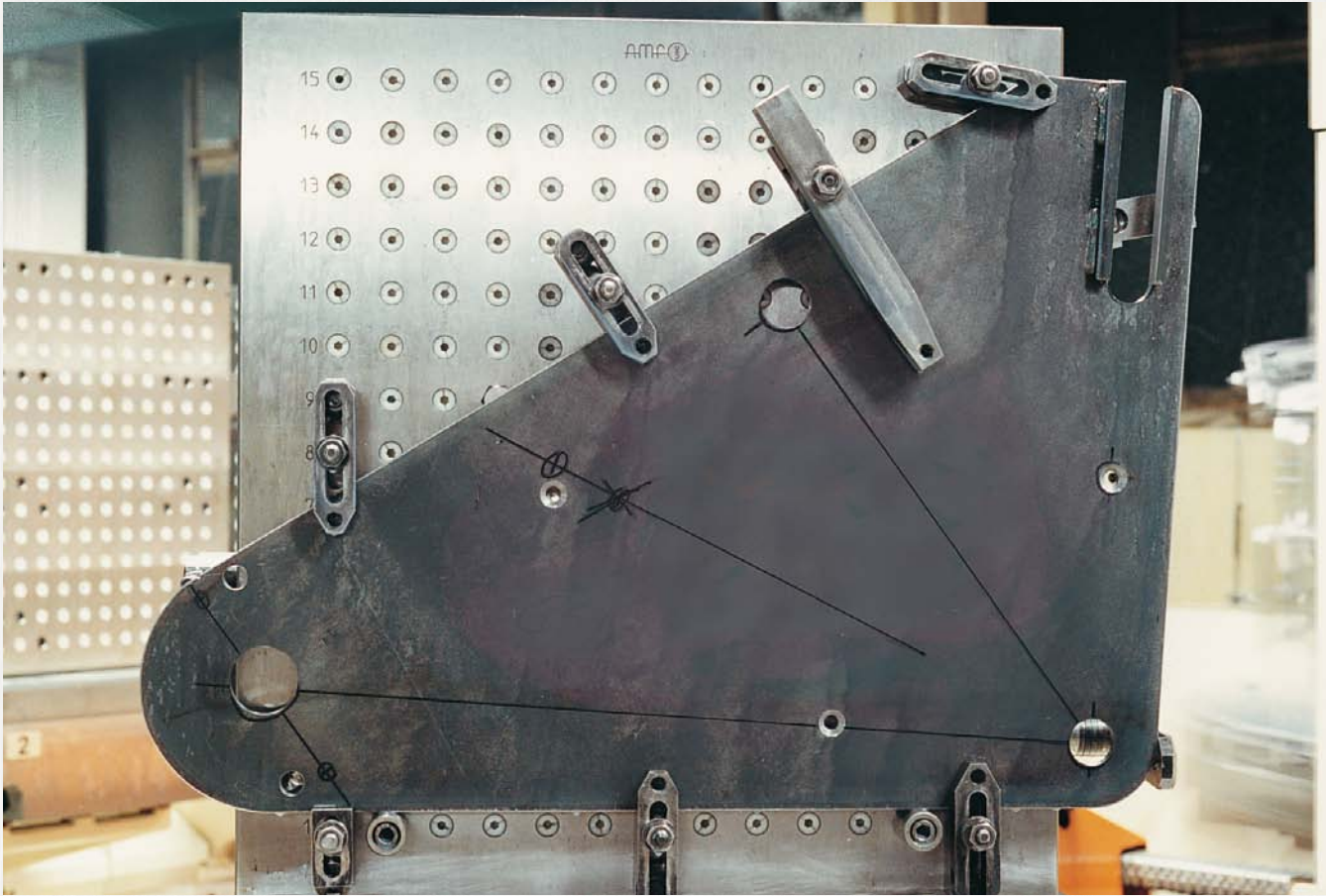
Fußelement, niedrig für T-Nuten

für T-Nuten



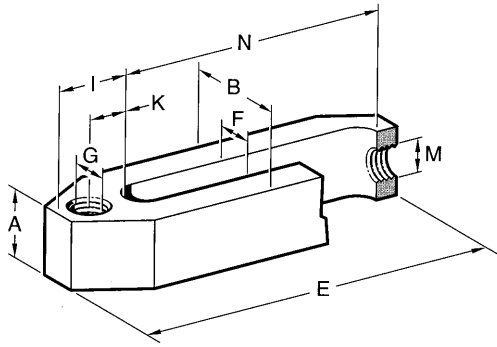
Bestell-Nr.	Artikel-Nr.	A	B	B1	C	G	I	P	Gewicht [g]
79517	7110FT-12-1	12	30	25	65	M12	12,5	23	140
79525	7110FT-16-1	15	40	30	80	M16	16,0	30	260





Nr. 7110G-**-1

Spanneisen, gerade

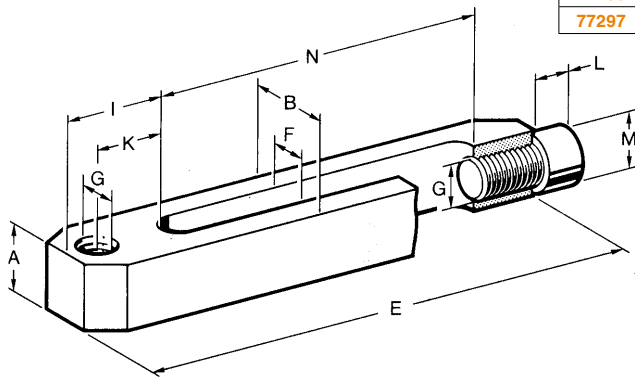


Bestell-Nr.	Artikel-Nr.	A x B	E	F	G	I	K	M	N	Gewicht [g]
77396	7110G-12-1	20x35	110	12,5	M12	21,5	11,5	M10	82	340
77719	7110G-16-1	30x40	142	17,0	M16	28,0	15,0	M12	107	770
88450	7110G-20-1	40x50	200	21,0	M20	38,0	21,0	M16	150	1800

Nr. 7110GL-**-1

Spanneisen, gerade (lang)

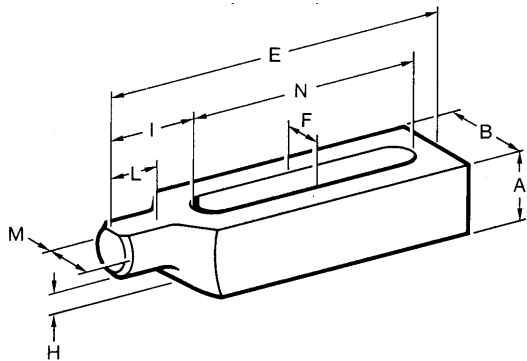
mit einschraubbarem, rundem Spannansatz



Bestell-Nr.	Artikel-Nr.	A x B	E	F	G	I	K	L	M	N	Gewicht [g]
77404	7110GL-12-1	20x35,0	156	12,5	M12	30	20	12	18	106	600
77735	7110GL-16-1	30x45,5	196	17,0	M16	35	22	16	24	136	1400
77297	7110GL-20-1	40x60,0	298	21,0	M20	47	30	20	30	221	3900

Nr. 7110GC-**-1

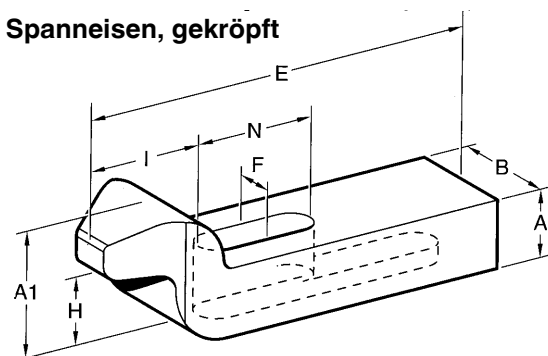
Spanneisen mit rundem Spannzapfen



Bestell-Nr.	Artikel-Nr.	A x B	E	F	H	I	L	M	N	Gewicht [g]
77263	7110GC-12-1	20x30	110	12,5	7	27,5	15	15	76	310
77289	7110GC-16-1	30x40	142	17,0	12	36,5	20	20	98	790

Nr. 7110K-**-2

Spanneisen, gekröpft

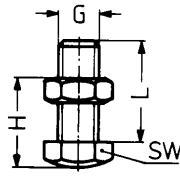


Bestell-Nr.	Artikel-Nr.	A x B	A1	E	F	H	I	N	Gewicht [g]
77461	7110K-12-2	20x35	37	120	12,5	20	34,7	36,5	560
77479	7110K-16-2	26x40	46	150	17,0	25	43,5	49,0	960
77487	7110K-20-2	36x50	64	210	21,0	35	60,0	63,0	2250

Technische Änderungen vorbehalten.

Nr. 7110D-xM****
Druckschraube

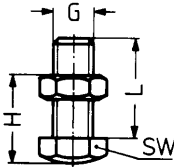
ballig, Festigkeitsklasse 12.9



Bestell-Nr.	Artikel-Nr.	G x L	H	SW	Gewicht [g]
77420	7110D-12xM12	M12x30	16-28	19	50
77438	7110D-16xM16	M16x40	20-38	24	100

Nr. 7110DM
Druckschraube

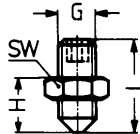
ballig, Messing, Mutter aus Stahl



Bestell-Nr.	Artikel-Nr.	G x L	H	SW	Gewicht [g]
77743	7110DM-12xM12	M12x30	16-28	19	50
77750	7110DM-16xM16	M16x40	20-38	24	100

Nr. 7110DS-xM****
Druckschraube

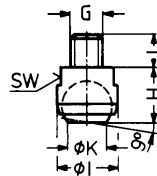
mit Spitze, Festigkeitsklasse 14.9



Bestell-Nr.	Artikel-Nr.	G x L	H	SW	Gewicht [g]
77768	7110DS-12xM12	M12x30	11-20	19	30
77776	7110DS-16xM16	M16x40	14-28	24	70

Nr. 7110DK
Druckschraube

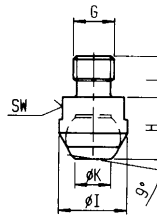
mit Kugel



Bestell-Nr.	Artikel-Nr.	G x L	H	ØI	ØK	SW	Belastung [kN]	Gewicht [g]
77446	7110DK-12xM12	M12 x 12	18	20	10,5	17	25	43
77453	7110DK-16xM16	M16 x 16	27	30	20,0	20	90	150
76059	7110DK-20xM20	M20 x 20	35	50	34,5	41	165	486

Nr. 7110DF
Druckschraube

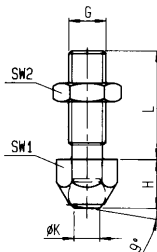
mit Kugel, geriffelt.



Bestell-Nr.	Artikel-Nr.	G x L	H	ØI	ØK	SW	Belastung [kN]	Gewicht [g]
425025	7110DF-08xM8	M8 x 8	13	13	7,2	11	18	13
86637	7110DF-12xM12	M12 x 12	18	20	10,5	17	25	43
86652	7110DF-16xM16	M16 x 16	27	30	20,0	20	90	150
86223	7110DF-20xM20	M20 x 20	35	50	34,5	41	165	486

Nr. 7110DH
Druckschraube

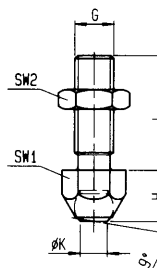
mit Kugel, verstellbar, geriffelt.



Bestell-Nr.	Artikel-Nr.	G x L	H	ØK	SW1	SW2	Belastung [kN]	Gewicht [g]
87858	7110DH-12xM12	M12 x 35	15,7	8,6	17	19	15	56
87874	7110DH-16xM16	M16 x 40	20,7	10,5	24	24	25	128
83931	7110DH-20xM20	M20 x 50	27,3	20,0	30	30	90	274

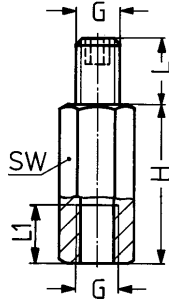
Nr. 7110DI
Druckschraube

mit Kugel, verstellbar, glatt.



Bestell-Nr.	Artikel-Nr.	G x L	H	ØK	SW1	SW2	Belastung [kN]	Gewicht [g]
87866	7110DI-12xM12	M12 x 35	15,7	8,6	17	19	15	56
87882	7110DI-16xM16	M16 x 40	20,7	10,5	24	24	25	128
83949	7110DI-20xM20	M20 x 50	27,3	20,0	30	30	90	274

Technische Änderungen vorbehalten.

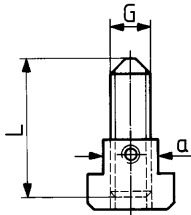
Nr. 7110DV-xM****
Druckschrauben-Verlängerung


Bestell-Nr.	Artikel-Nr.	G x L	H	L1	SW	Gewicht [g]
77784	7110DV-12xM12	M12x15	36	21	19	80
77792	7110DV-16xM16	M16x25	48	33	24	165

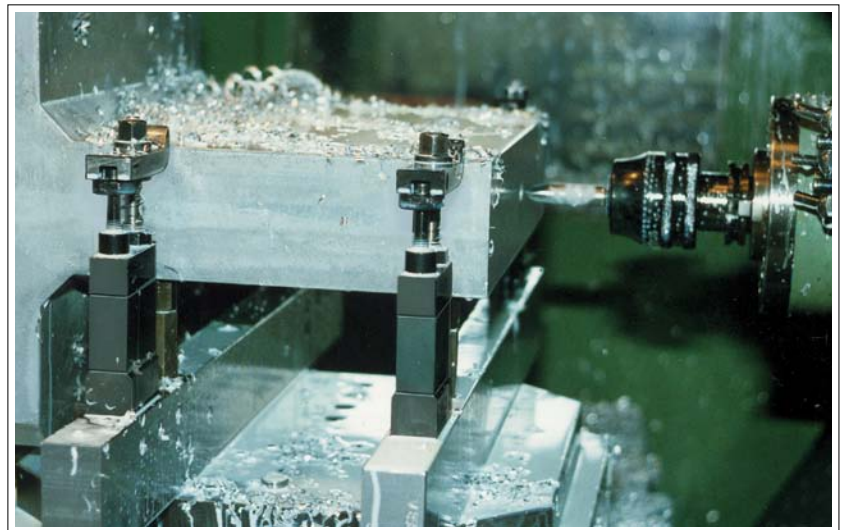
Festigkeitsklasse 10

Nr. 7110F-Mx****
Mutter für T-Nute

mit Gewindestift für Fußelemente 7110F, 7110FS, 7110FA.



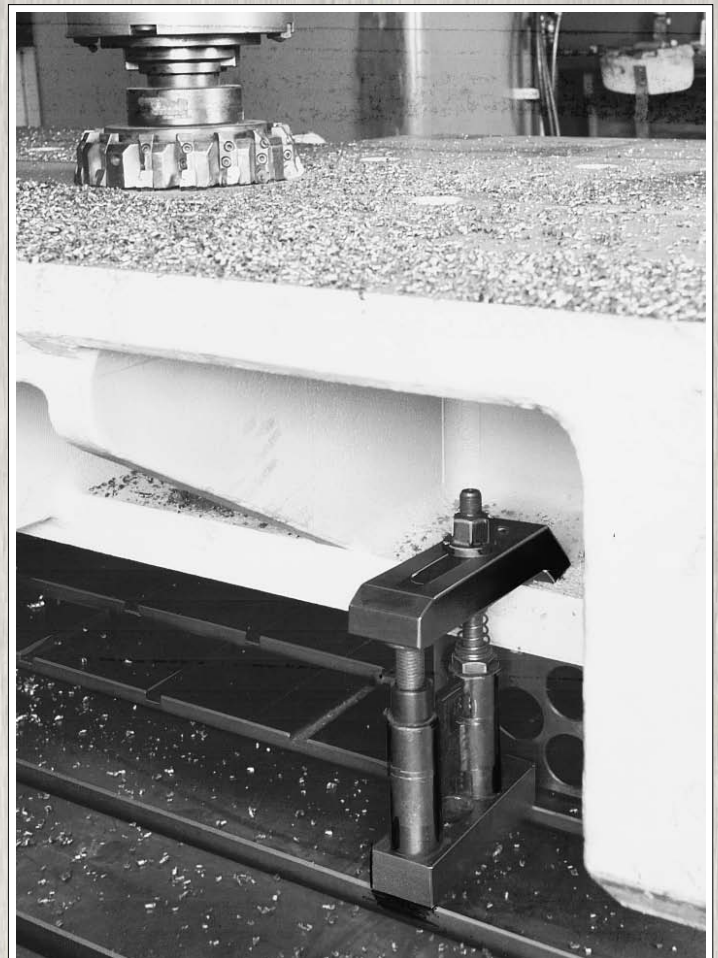
Bestell-Nr.	Artikel-Nr.	Nut	G x L	Festigkeitsklasse	Gewicht [g]
86249	7110F-M12x12	12	M12x30	10.9	40
112318	7110F-M12x14	14	M12x40	10.9	55
112342	7110F-M12x18	18	M12x45	10.9	110
181669	7110F-M16x18	18	M16x50	8.8	140
181677	7110F-M16x20	20	M16x50	8.8	190
181685	7110F-M16x22	22	M16x60	8.8	240
181701	7110F-M16x28	28	M16x70	8.8	445
127464	7110F-M20x22	22	M20x60	8.8	435
127472	7110F-M20x24	24	M20x60	8.8	435
127480	7110F-M20x28	28	M20x60	8.8	435



FÜR NUTENMASSE 22 BIS 36 MM UND SPANNHÖHE BIS CA. 4000 MM!

Dieses größer dimensionierte Blockspannsystem Nr. 7100 vereinigt sämtliche Vorteile des „kleineren“ Blockspannsystems Nr. 7110.

Durch noch günstigere Hebelverhältnisse und eine besonders robuste Bauart können Spannkräfte - bei Typ 30 ca. 60 kN - auch bei großen Spannhöhen erreicht werden.



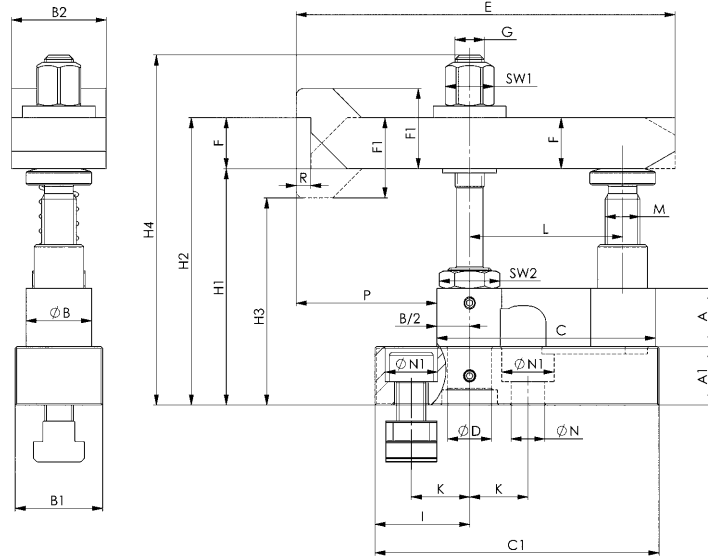
Technische Änderungen vorbehalten.

Nr. 7100BR

Spanneinheit 1

- bestehend aus:
 - Fußelement mit Nutzenstein
 - Spanneisenelement

Bestell-Nr.	Artikel-Nr.	Nut	A1 x B1 x C1	H4	SW1	SW2	Gewicht [g]
79533	7100BR-20x22	22	40 x 60 x 195	242	30	36	9430
79541	7100BR-20x24	24	40 x 60 x 195	242	30	36	9570
79558	7100BR-20x28	28	40 x 60 x 195	242	30	36	9700
79566	7100BR-30x28	28	80 x 80 x 330	381	46	55	31300
79582	7100BR-30x36	36	80 x 80 x 330	381	46	55	32000



Maßtabelle:

Bestell-Nr.	A	ØB	B2	C	ØD	E	F	F1	G	H1	H2	H3	I	K	L	M	ØN	ØN1	P	R
79533	40	45	65	150	30	260	35	55	M20	121-171	156-206	101-151	65	40	105	M24	24	36	43-96	10
79541	40	45	65	150	30	260	35	55	M20	121-171	156-206	101-151	65	40	105	M24	24	36	43-96	10
79558	40	45	65	150	30	260	35	55	M20	121-171	156-206	101-151	65	40	105	M24	24	36	43-96	10
79566	60	60	80	270	40	460	50	75	M30	205-280	255-330	180-255	90	55	210	M30	33	48	60-174	15
79582	60	60	80	270	40	460	50	75	M30	205-280	255-330	180-255	90	55	210	M30	33	48	60-174	15

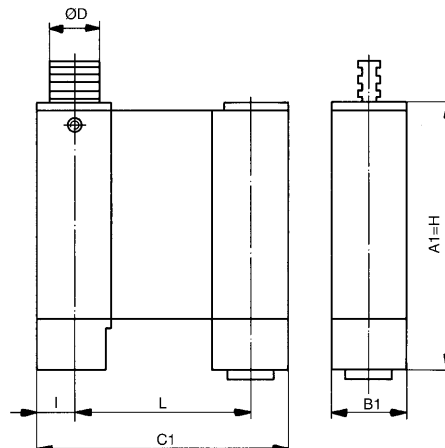
Nr. 7100Z

Zwischenelement

zur Erweiterung der Spannhöhen



Bestell-Nr.	Artikel-Nr.	A1 x B1 x C1	ØD	H	I	L	Gewicht [g]
76687	7100Z-20x1	40 x 45 x 150	30	40	22,5	105	900
76737	7100Z-20x2	80 x 45 x 150	30	80	22,5	105	1550
76786	7100Z-20x3	160 x 45 x 150	30	160	22,5	105	2790
76836	7100Z-20x4	280 x 45 x 150	30	280	22,5	105	4400
76885	7100Z-20x5	500 x 45 x 150	30	500	22,5	105	6430
76695	7100Z-30x1	60 x 60 x 270	40	60	30,0	210	2700
76745	7100Z-30x2	120 x 60 x 270	40	120	30,0	210	4235
76794	7100Z-30x3	240 x 60 x 270	40	240	30,0	210	8450
76844	7100Z-30x4	420 x 60 x 270	40	420	30,0	210	9590
76893	7100Z-30x5	1000 x 60 x 270	40	1000	30,0	210	19200



Technische Änderungen vorbehalten.

... NACH ARTIKEL-NR.

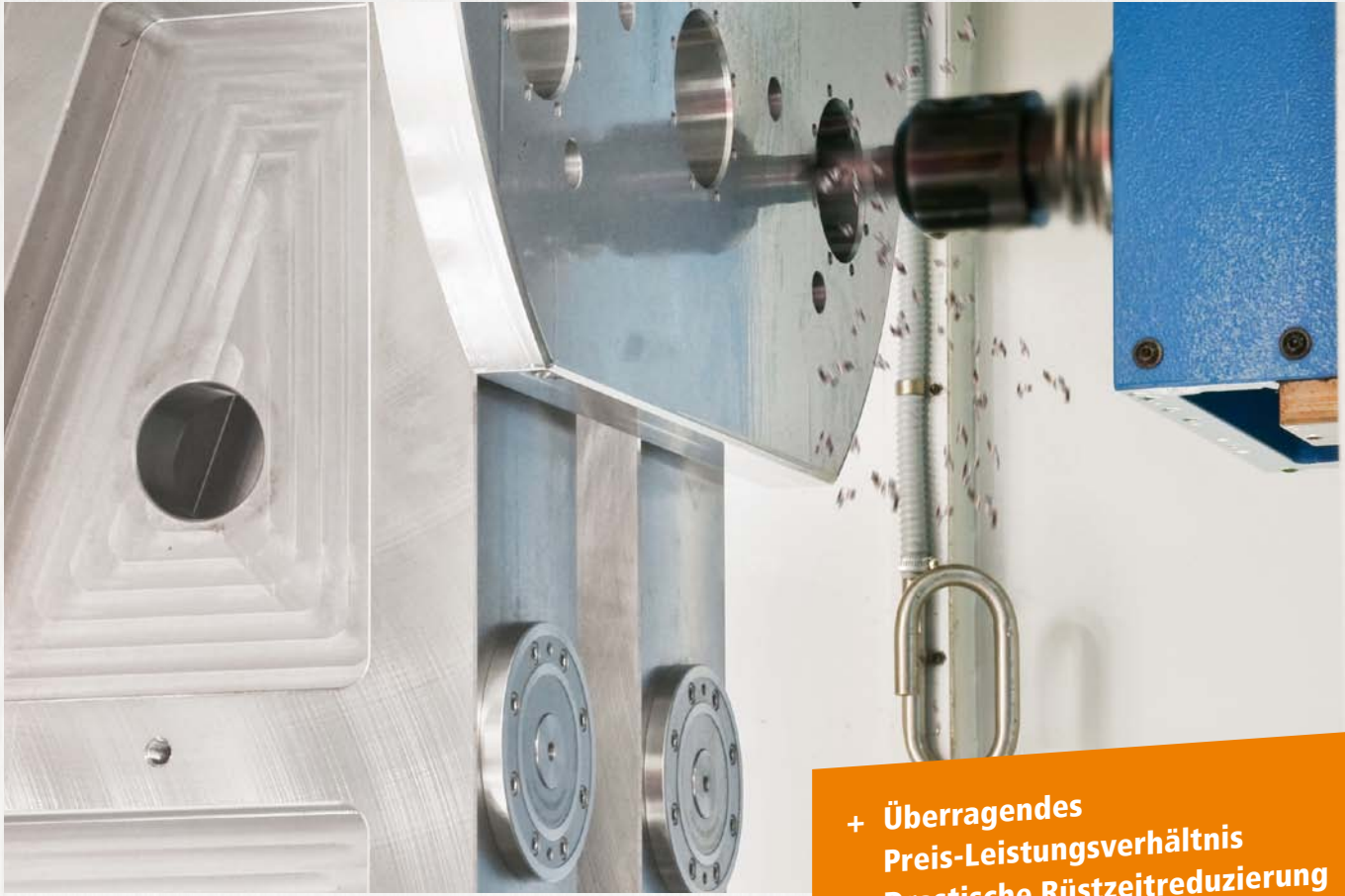
Artikel-Nr.	Seite	Artikel-Nr.	Seite	Artikel-Nr.	Seite	Artikel-Nr.	Seite	Artikel-Nr.	Seite
Nr. 7100BR	18	Nr. 7110DI	15	Nr. 7110FB-**-1	12	Nr. 7110F-**-3	10	Nr. 7110M-**-1	6
Nr. 7100Z	18	Nr. 7110DK	15	Nr. 7110FL-**-1	11	Nr. 7110GC-**-1	14	Nr. 7110N-**-1	7
Nr. 7110AC-**-*	9	Nr. 7110DM	15	Nr. 7110F-M**x**	16	Nr. 7110GL-**-1	14	Nr. 7110S-**-1	8
Nr. 7110AS-**-1	9	Nr. 7110DS-**xM**	15	Nr. 7110FP-**-1	12	Nr. 7110G-**-1	14	Nr. 7110Z-**-*	9
Nr. 7110B-**-02	5	Nr. 7110DV-**xM**	16	Nr. 7110FS-**-1	11	Nr. 7110H-**-	7	Nr. 7110ZA-**-2	8
Nr. 7110DF	15	Nr. 7110D-**xM**	15	Nr. 7110FS-**-3	10	Nr. 7110K-**-2	14		
Nr. 7110DH	15	Nr. 7110FA-**-3	11	Nr. 7110FT-**-1	12	Nr. 7110ML-**-1	6		

... NACH BESTELL-NR.

Best-Nr.	Seite	Best-Nr.	Seite	Best-Nr.	Seite	Best-Nr.	Seite	Best-Nr.	Seite
112318	16	76786	18	77602	9	78386	10	79541	18
112342	16	76794	18	77610	9	78394	12	79558	18
119388	5	76836	18	77628	9	78410	8	79566	18
127464	16	76844	18	77636	9	78428	10	79582	18
127472	16	76885	18	77644	8	78436	11	83931	15
127480	16	76893	18	77651	8	78451	12	83949	15
181669	16	77263	14	77669	6	78469	11	86223	15
181677	16	77289	14	77677	9	78485	10	86249	16
181685	16	77297	14	77685	9	78501	7	86637	15
181701	16	77347	9	77693	9	78527	8	86652	15
181743	5	77354	9	77719	14	79285	7	87858	15
425025	15	77362	9	77735	14	79319	6	87866	15
65953	7	77396	14	77743	15	79459	9	87874	15
65979	7	77404	14	77750	15	79467	9	87882	15
76059	15	77420	15	77768	15	79475	9	88443	6
76620	6	77438	15	77776	15	79483	9	88450	14
76646	6	77446	15	77784	16	79491	12	88971	9
76687	18	77453	15	77792	16	79509	12	89052	11
76695	18	77461	14	78337	10	79517	12	89060	11
76737	18	77479	14	78345	11	79525	12	89128	10
76745	18	77487	14	78360	11	79533	18		

... NACH ALPHABET

Artikelbezeichnung	Seite	Artikelbezeichnung	Seite
D		Spanneisen, gekröpft	14
Druckschraube	15	Spanneisen, gerade	14
Druckschrauben-Verlängerung	16	Spanneisen, gerade (lang)	14
F		Spanneisen mit rundem Spannzapfen	14
Fußelement	10	Spanneisenelement, hydraulisch	7
Fußelement, einschwenkbar	10	Spanneisenelement, mechanisch	6, 7
Fußelement für Positionierbohrungen	12	Spannschraube	9
Fußelement, lang	11	Stützelement	9
Fußelement mit Auflage	11	Stützelement mit Anschlag	8
Fußelement, niedrig	12	Z	
Fußelement, positionierbar	12	Zwischenelement	9, 18
Fußelement, verschieb- und schwenkbar	11	Zwischenelement mit Auflage, verstellbar	8
M			
Mutter für T-Nute	16		
S			
Spanneinheit B	5		
Spanneinheit 1	18		



- + **Überragendes Preis-Leistungsverhältnis**
- + **Drastische Rüstzeitreduzierung**
- + **Schneller Rationalisierungseffekt**
- + **Wiederholgenauigkeit < 5µm**
- + **Edelstahl rostfrei**
- + **Formschluss**



ZERO-POINT SYSTEMS



KATALOG 2017/2018

WIR SORGEN FÜR SPANNUNG – AUCH AUF IHREM MOBILEN ENDGERÄT



Die „Spanntechnik APP“ bietet Ihnen den Überblick über das spannende Produktprogramm von AMF. Ob mechanische, pneumatische, hydraulische oder magnetische Spanntechnik, sowie Vakuum- und Nullpunktspannsysteme – alle Produkte werden in dieser APP umfangreich präsentiert und Sie können sich einen Überblick über die zahlreichen Anwendungsmöglichkeiten der AMF-Spanntechnik verschaffen.

Alle Produkte können als 2D und 3D CAD-Modell heruntergeladen werden und in alle gängigen CAD-Programme komfortabel importiert werden.

Bleiben Sie außerdem immer auf dem neusten Stand und lesen Sie unsere News und PDF-Kataloge direkt auf Ihrem mobilen Endgerät.

Testen Sie es gleich und laden unsere Spanntechnik APP im Apple App Store sowie auf Google Play kostenlos herunter.

**DIE SPANNTECHNIK-APP –
PRODUKTE FINDEN, CAD-DATEN
ABHOLEN, INFORMIERT SEIN ...**



Diese Verkaufsbedingungen gelten gegenüber Unternehmern, juristischen Personen des öffentlichen Rechts und öffentlich-rechtlichen Sondervermögen. Unsere Lieferungen und Leistungen erfolgen ausschließlich aufgrund der nachstehenden Bedingungen. Abweichende Einkaufsbedingungen des Bestellers, die von uns nicht ausdrücklich anerkannt werden, werden auch durch Auftragsannahme nicht Vertragsinhalt.

1. Angebot und Vertragsabschluss

Unsere Angebote sind stets freibleibend, soweit es nicht ausdrücklich abweichend vereinbart wurde. Grundlage unserer Lieferverträge ist unser Katalog in der letzten Fassung. Maß- und Gewichtsangaben sowie Abbildungen, Zeichnungen und Daten sind unverbindlich und können jederzeit von uns geändert werden. Daher können Abweichungen nicht ausgeschlossen werden und begründen keine Schadensersatzforderungen gegen uns. Aufträge gelten erst als angenommen, wenn sie von uns schriftlich bestätigt sind. Wenn dem Besteller bei Vorratslieferungen aus organisatorischen Gründen keine separate Bestätigung zugeht, gilt die Rechnung zugleich als Auftragsbestätigung.

2. Preise

Die Preise verstehen sich in EUR ab Werk, ausschließlich Umsatzsteuer, Verpackung, Fracht, Porto und Versicherung. Soweit nicht abweichend vereinbart, gelten unsere Listenpreise am Tag der Lieferung. Bei Aufträgen unter 50,- EUR Netto-Warenwert müssen wir aus Kostengründen einen Mindermengen-Zuschlag von 10,- EUR berechnen.

3. Werkzeugkosten

Sofern keine anderweitigen Vereinbarungen getroffen werden, bleiben die für die Ausführung des Auftrages angefertigten Werkzeuge in allen Fällen unser Eigentum, auch dann, wenn wir einen Werkzeugkostenanteil gesondert in Rechnung gestellt haben.

4. Zahlung

Sofern sich aus der Rechnung nichts anderes ergibt, ist der Kaufpreis innerhalb von 30 Tagen ab Rechnungsdatum netto (ohne Abzug von Skonto) zahlbar. Rechnungsbeträge unter EUR 50,- sind sofort fällig. Bei Zahlungsverzug sind wir berechtigt, Verzugszinsen in Rechnung zu stellen. Deren Höhe entspricht unserem Zinssatz für Kontokorrentkredite bei unserer Hausbank; sie betragen jedoch mindestens 8 Prozentpunkte über dem jeweiligen Basiszinssatz der Europäischen Zentralbank. Außerdem können wir bei Zahlungsverzug nach schriftlicher Mitteilung an den Besteller die Erfüllung unserer Verpflichtungen bis zum Erhalt der Zahlungen einstellen.

5. Aufrechnungsverbot

Der Besteller kann nur mit rechtskräftig festgestellten oder unbestrittenen Gegenansprüchen aufrechnen.

6. Rücktrittsrecht bei verspäteter Abnahme oder Zahlung und Insolvenz

Nimmt der Besteller die Ware nicht fristgemäß ab, so sind wir berechtigt, ihm eine angemessene Nachfrist zu setzen, nach deren Ablauf anderweitig darüber zu verfügen und den Besteller mit angemessener verlängerter Frist zu beliefern. Unberührt davon bleiben unsere Rechte, unter den Voraussetzungen des § 326 BGB vom Vertrag zurückzutreten und Schadenersatz wegen Nichterfüllung zu verlangen. Bezahlt der Besteller die Ware nach Eintritt der Fälligkeit der Zahlung nicht, so sind wir nach erfolglosem Ablauf einer von uns gesetzten angemessenen Frist berechtigt, vom Vertrag zurückzutreten und die Herausgabe der bereits übergebenen Ware zu verlangen. § 323 BGB bleibt im Übrigen unberührt. Stellt der Besteller einen Antrag auf Eröffnung des Insolvenzverfahrens, sind wir berechtigt, vor der Anordnung von Sicherungsmaßnahmen durch das Insolvenzgericht vom Vertrag zurückzutreten und die sofortige Herausgabe der Ware zu verlangen.

7. Kundenspezifische Anfertigungen/Projektanfertigungen (Sonderanfertigungen)

Kundenspezifische Anfertigungen erfordern verbindliche Angaben über Ausführung, Menge usw. in schriftlicher Form bei Bestellung. Aus fertigungstechnischen Gründen behalten wir uns eine Über- oder Unterlieferung der Bestellmenge von bis zu 10 % vor. Technische Änderungen oder Streichungen sind nur gegen Berechnung der anfallenden Kosten möglich. Die Rückgabe von kundenspezifischen Anfertigungen ist ausgeschlossen.

8. Lieferung und Verpackung, Gefahrübergang

Die Angabe der Lieferzeit ist unverbindlich; sie erfolgt jedoch nach bestem Wissen. Sie steht unter dem Vorbehalt richtiger, mangelfreier, vollständiger und rechtzeitiger Selbstbelieferung. Die angegebenen Lieferfristen beziehen sich auf die Fertigstellung im Werk, beginnend mit dem Tag der Bestellungenannahme durch uns. Die Lieferung erfolgt EXW (ab Werk) gemäß Incoterms 2010. Somit trägt der Besteller die Kosten. Die Gefahr geht mit Übergabe der Ware an die zur Ausführung der Versendung bestimmten Person, Firma oder Einrichtung auf den Besteller über. Das gilt auch für Teillieferungen, oder wenn wir die Anlieferung und Aufstellung übernommen haben. Die Gefahr geht auch dann auf den Besteller über, wenn er im Verzug der Abnahme ist. Mangels bestimmter Weisungen für den Versand nehmen wir denselben nach bestem Ermessen vor, ohne jedoch eine Verpflichtung für billigste und zweckmäßigste Verfrachtung zu übernehmen. Der Besteller ist damit einverstanden, dass die Bestellung auch in Teillieferungen ausgeliefert werden kann, soweit dies für ihn zumutbar ist. Bei Versand an Dritte, die wir im Auftrag des Bestellers beliefern, berechnen wir 5,- EUR Bearbeitungsgebühr. Die Verpackung entspricht der Verpackungsverordnung. Die Einwegverpackung berechnen wir zu Selbstkosten. Die Verpackung kann nicht zurückgenommen werden.

9. Leistungerschwerung bzw. Leistungsunmöglichkeit

Wenn wir an der Erfüllung unserer Verpflichtung durch den Eintritt von unvorhersehbaren Umständen gehindert werden, die wir trotz der nach den Umständen des Falles zumutbaren Sorgfalt nicht abwenden konnten (z.B. Betriebsstörung, Verzögerung in der Anlieferung wesentlicher Rohstoffe, Störungen bei der Auslieferung), so verlängert sich die Lieferfrist in angemessenem Umfang, sofern die Lieferung oder Leistung nicht unzumutbar erschwert oder sogar unmöglich wird. Sofern wir annehmen müssen, dass diese Umstände nicht nur vorübergehend bestehen, sind wir berechtigt, ganz oder teilweise vom Vertrag zurückzutreten. Wird die Lieferung oder Leistung unmöglich, ist der Besteller nicht verpflichtet, seinerseits seine vertragliche Leistung zu erbringen. § 275 BGB gilt entsprechend. Hat der Besteller jedoch allein oder weit überwiegend

die Umstände zu verantworten, die zur Leistungsunmöglichkeit führten, so bleibt er verpflichtet, die Gegenleistung zu erbringen. Gleiches gilt, wenn dieser Umstand zu einer Zeit eintritt, zu der der Besteller im Verzug der Annahme ist.

10. Mustersendungen/Rücksendungen

Muster werden nur gegen Berechnung zur Verfügung gestellt. Bei Probe- und Mustersendungen erfolgt eine Gutschrift bei der nachfolgenden Bestellung, wenn ein Auftragswert von mind. 125,- EUR netto erreicht wird. **Die Rücknahme von Waren ist nur nach Vereinbarung möglich, wobei Sonderanfertigungen von der Rückgabe ausgeschlossen sind.**

Für Rücksendungen, deren Grund wir nicht zu vertreten haben (z.B. Falschbestellung), berechnen wir einen Verwaltungskostenanteil von 10 %, mindestens jedoch 7,50 EUR.

11. Eigentumsvorbehalt

Die gelieferte Ware bleibt bis zur vollständigen Bezahlung sämtlicher Forderungen bzw. bis zur Einlösung der dafür gegebenen Schecks unser Eigentum. Die Einstellung einzelner Forderungen in eine laufende Rechnung sowie die Saldoziehung und deren Anerkennung berühren den Eigentumsvorbehalt nicht. Der Besteller ist zur Weiterveräußerung der Vorbehaltsware im normalen Geschäftsverkehr berechtigt. Eine Verpfändung oder Sicherungsübereignung ist dem Besteller jedoch nicht gestattet. Seine Forderung aus der Weiterveräußerung der Vorbehaltsware tritt er schon jetzt an uns ab. Der Besteller ist zur Einziehung der Forderung solange berechtigt, wie er seinen Verpflichtungen uns gegenüber nachkommt. Auf unser Verlangen ist er verpflichtet, die Drittschuldner anzugeben und wir sind berechtigt, dies und die Abtretung anzuzeigen.

12. Schutzrechte

Wir behalten uns Eigentum und Urheberrecht bezüglich sämtlicher Vertragsunterlagen wie Entwürfe, Zeichnungen, Berechnungen und Kostenvorschläge vor. Sie dürfen ohne unsere Zustimmung weder vervielfältigt noch dritten Personen zugänglich gemacht werden. Jedwede Rechte auf Patente, Gebrauchsmuster etc. stehen ausschließlich uns zu, auch soweit sie noch nicht angemeldet sind. Ein Nachbau unserer Produkte ist nur mit unserer schriftlichen Zustimmung erlaubt. Werden Gegenstände nach Zeichnungen oder Mustern gefertigt, so übernimmt der Besteller die Gewähr dafür, dass durch die Herstellung und Lieferung etwaige Schutzrechte Dritter nicht verletzt werden. Untersagt ein Dritter aufgrund von Schutzrechten die Herstellung und Lieferung, so sind wir berechtigt, die Herstellung und Lieferung sofort einzustellen. Der Besteller ist verpflichtet, uns die aufgewendeten Kosten zu ersetzen und uns von Schadenersatzansprüchen Dritter freizustellen. Ersatzansprüche des Bestellers sind ausgeschlossen.

13. Gewährleistung

Vereinbart der Besteller mit uns die Beschaffenheit der Ware, legen wir dieser Vereinbarung unsere technischen Liefervorschriften zugrunde. Falls wir nach Zeichnungen, Spezifikationen, Mustern usw. des Bestellers zu liefern haben, übernimmt dieser das Risiko der Eignung für den vorgesehenen Verwendungszweck. Wird nach Vertragsschluss auf Wunsch des Bestellers der Liefer- oder Leistungsumfang geändert und dadurch die Beschaffenheit oder Eignung der Ware beeinträchtigt, so scheidet Mängelansprüche des Bestellers insoweit aus, als die Beeinträchtigungen auf die Änderungswünsche des Bestellers zurückgehen. Entscheidend für den vertragsgemäßen Zustand der Ware ist der Zeitpunkt des Gefahrübergangs. Die Abnutzung von Verschleißteilen im Rahmen einer verkehrsüblichen Benutzung stellt keinen Mangel dar. Mängelansprüche scheidet insbesondere in folgenden Fällen aus: Ungeeignete oder unsachgemäße Verwendung, fehlerhafte Montage bzw. Inbetriebnahme durch den Besteller oder Dritte, natürliche Abnutzung, fehlerhafte oder nachlässige Behandlung – insbesondere übermäßige Beanspruchung –, ungeeignete Betriebsmittel, Austauschwerkstoffe, chemische, elektrochemische oder elektrische Einflüsse, soweit sie nicht von uns zu vertreten sind. Bei Vorliegen eines Mangels der Ware liefern wir, nach angemessener Fristsetzung durch den Besteller, nach unserer Wahl Ersatz oder bessern nach. Schlägt die Nacherfüllung fehl, so ist der Besteller berechtigt, den Kaufpreis zu mindern oder vom Vertrag zurückzutreten. Weitergehende Gewährleistungsansprüche sind ausgeschlossen. Bei unerheblichen Abweichungen von der vereinbarten Beschaffenheit bestehen keine Mängelansprüche. Die Feststellung von Mängeln muss uns unverzüglich, bei erkennbaren Mängeln jedoch spätestens binnen 10 Tagen nach Entgegennahme, bei nicht erkennbaren Mängeln unverzüglich nach Erkennbarkeit schriftlich mitgeteilt werden. Die Gewährleistung beträgt 12 Monate, sie beginnt mit der Auslieferung der Ware ab Werk.

14. Haftung

Mit Ausnahme der Verletzung von Leben, Körper, Gesundheit durch eine Pflichtverletzung durch uns, haften wir nur bei Vorsatz oder grober Fahrlässigkeit.

15. Erfüllungsort, Gerichtsstand und Rechtswahl

Erfüllungsort für alle Verpflichtungen aus dem Vertragsverhältnis ist D-70734 Fellbach. Der Gerichtsstand für alle aus dem Vertragsverhältnis entspringenden Rechtsstreitigkeiten ist das Gericht des Hauptsitzes der Firma Andreas Maier GmbH & Co. KG. Alle Streitigkeiten, die sich aus dem Vertrag oder über seine Gültigkeit ergeben, werden durch ein Schiedsgericht nach der Schiedsgerichtsverordnung des deutschen Ausschusses für Schiedsgerichtswesen oder der Vergleichs- und Schiedsordnung der internationalen Handelskammer unter Ausschluss des ordentlichen Rechtsweges endgültig entschieden. Das gerichtliche Mahnverfahren bleibt jedoch zulässig. Es gilt deutsches Recht (BGB und HGB). Die Geltung des UN-Kaufrechts (CISG) ist ausgeschlossen.

16. Salvatorische Klausel

Sollten einzelne Bedingungen nicht rechtsgültig sein, so bleiben die übrigen Bedingungen bestehen. An die Stelle der nicht rechtsgültigen Bedingungen sollen solche Regelungen treten, die dem wirtschaftlichen Zweck des Vertrages unter angemessener Wahrung der beidseitigen Interessen am nächsten kommen. Mit Publikation dieser Verkaufs-, Lieferungs- und Zahlungsbedingungen werden alle früheren Versionen ungültig. Dies gilt nicht für vor der Bekanntgabe geschlossene Verträge.

BLOCKSPANNSYSTEME **Katalog 2017/2018**

Weitere Kataloge unter www.amf.de



MAGNETSPANNSYSTEME



HYDRAULISCHE SPANNTECHNIK



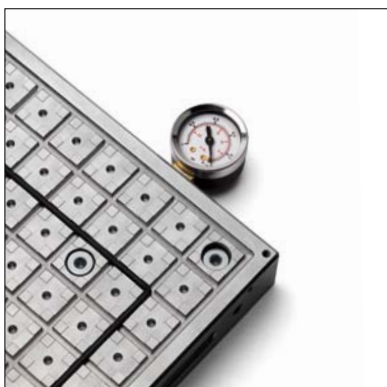
NULLPUNKTSPANNSYSTEM
„ZERO-POINT“



MODULARE
VORRICHTUNGSSYSTEME



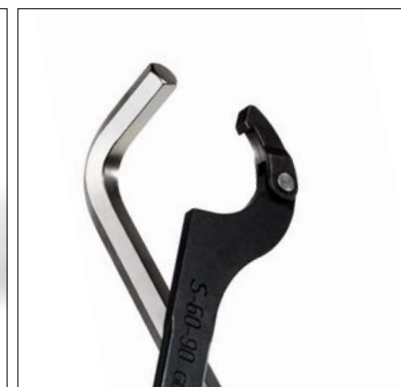
SCHNELLSPANNER



VAKUUMSPANNSYSTEME



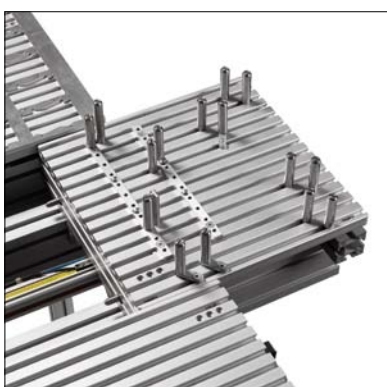
MECHANISCHE SPANNELEMENTE



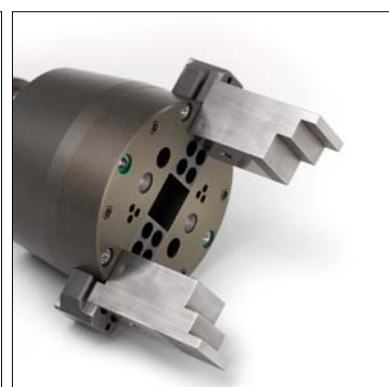
SCHRAUBWERKZEUGE



KENNZEICHNUNGS- UND
REINIGUNGSWERKZEUGE



KASSETTENSCHIEBESPEICHER



GREIFER



SCHLÖSSER FÜR
TÜREN UND TORE



ANDREAS MAIER GmbH & Co. KG

Waiblinger Straße 116 · D-70734 Fellbach

Phone: +49 711 5766-0

Fax: +49 711 575725

E-mail: amf@amf.de

Web: www.amf.de

Bestell-Nr. 553196 · € 2,40